

# 和同除雪機

SE271D

2004年12月

最終更新年月 2019年 4月

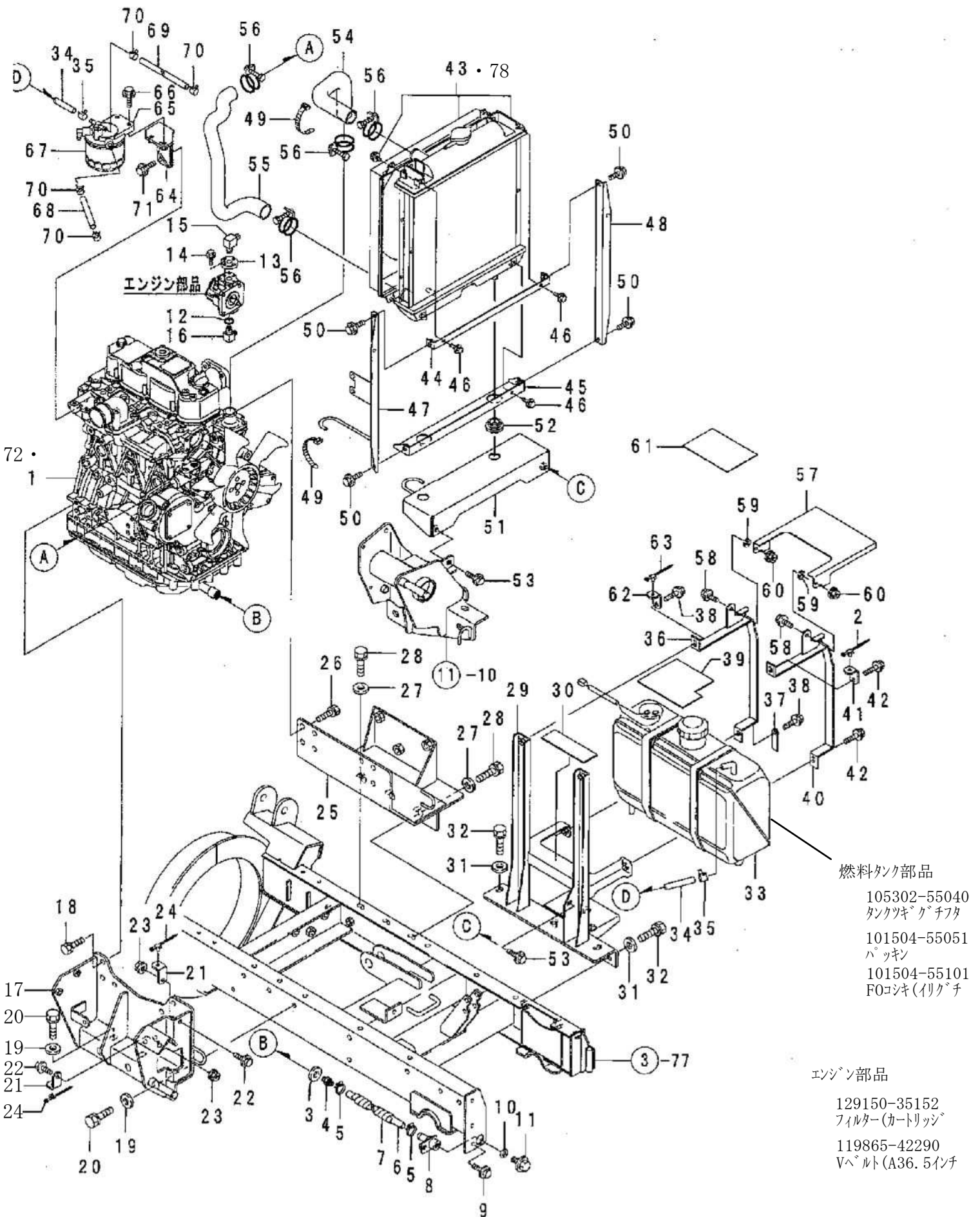
## 部品ご注文について

1. 部品をご注文の際、型式、機体番号、部品番号、部品名、個数等を連絡下さい。
2. 部品は必ず純正部品をご使用願います。  
(市販の類似品を使用されると早期破損などの原因となります)
3. 本部品表は改良のため予告なく変更することがあります。予めご了承下さい。
4. ご注文の際備考欄に、PL部品番号注文 と記している時には、  
19. 銘板(安全) を参照にして、(PL)ASSY の 部品番号、部品名で  
ご注文下さい。
5. 警告ラベルが、損傷したときは、出来るだけ早く、19. 銘板(安全) を  
参照にして、ご注文し貼り替えして下さい。

## 目次

(ブロック)	(ページ)
1. エンジン取付 .....	2 ~ 4
2. エンジン関連 .....	5 ~ 7
3. ミッションケース・本体フレーム .....	8 ~ 10
4. 除雪フレーム .....	11 ~ 12
5. シュータ .....	13 ~ 15
6. オーガギヤケース .....	16 ~ 18
7. プロワ .....	19 ~ 20
8. オーガ・ロータ .....	21 ~ 23
9. カバー .....	27 ~ 30
10. 油圧配管 .....	31 ~ 33
11. 動力伝達(1) .....	35 ~ 37
12. 動力伝達(2) .....	38 ~ 39
13. パネル・ハンドル .....	40 ~ 42
14. 操作レバー(1) .....	43 ~ 45
15. 操作レバー(2) .....	46 ~ 48
16. 電装品(1) .....	49 ~ 50
17. 電装品(2) .....	51 ~ 52
18. 銘板、付属品 .....	53 ~ 54
19. 銘板(安全) .....	55 ~ 56
PARTS INDEX .....	~

# 1. エンジン取付



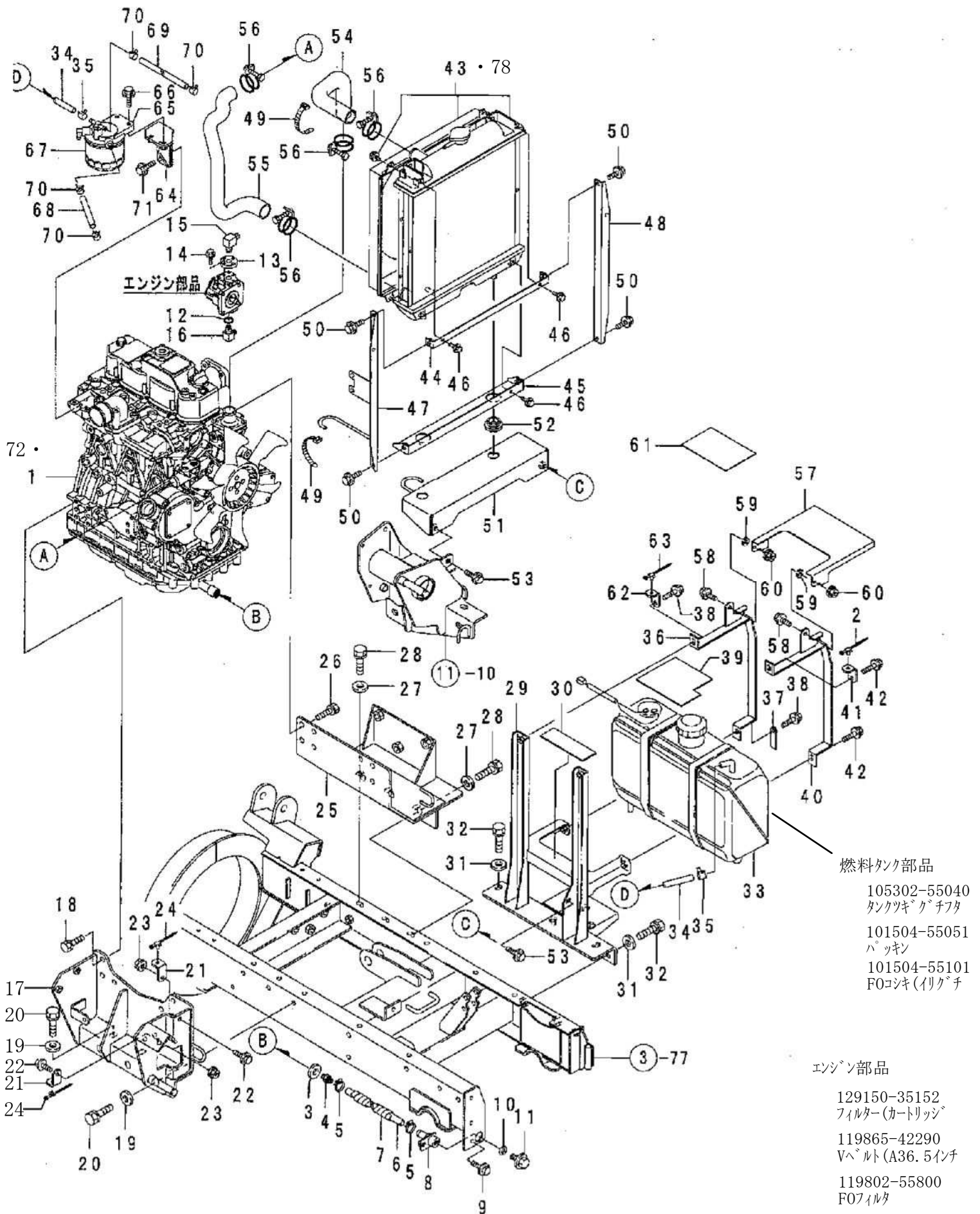
## 1. エンジン取付

SE271D

No.	部品番号	部 品 名	個数	備 考
1	01001-B54-030	エンジン 3TNV82A-XSR	1	
2	91314-119P7	ケーブルストラップ 1-19P7	1	
3	22190-160002	シールワッシャー(小丸 16	1	エンジン付属品
4	129459-39150	ワキテオイルレン	1	エンジン付属品
5	91323-019	自在バンド 19	2	
6	91542-1506001	ホース 15*600	1	
7	91382-1905401	コルゲート 19*540	1	
8	02700-B56-000	トレンジョイント COMP	1	
9	93100-0802017	フランジ B 8*20	1	
10	91691-1222202	丸バッキン 12*22*2	1	
11	93300-1201617	フランジ B 12*1.25*16	1	
12	98310-02024	リング P20	1	
13	67902-A63-000	油圧フランジ	1	
14	93100-0602517	フランジ B 6*25	4	
15	51902-B54-000	90° エルボ PT3/8*PF1/2	1	
16	51901-A26-000	座付エルボ 3/8*1/4	1	
17	02100-B54-830	エンジンベースL COMP	1	
18	93000-1202517	コクタバネB 12*25(7T	5	
19	94101-12010	ミカキW 12	6	
20	93000-1203017	コクタバネB 12*30(7T	6	
21	03908-B56-800	ケーブルホルダー	2	
22	93100-0802017	フランジ B 8*20	2	
23	94002-08410	フランジ N 8	2	
24	91314-119P7	ケーブルストラップ 1-19P7	2	
25	02200-B54-831	エンジンベースR COMP	1	
26	93000-1202517	コクタバネB 12*25(7T	8	
27	94101-12010	ミカキW 12	6	
28	93000-1203017	コクタバネB 12*30(7T	6	
29	02800-B56-800	タンクベース COMP	1	
30	02906-B18-000	タンクアンダーコム	1	
31	94101-12010	ミカキW 12	5	
32	93000-1203017	コクタバネB 12*30(7T	5	
33	129065-55010	FOタンク CMP	1	エンジン付属品
34	23980-731200	プレートホース(L =1200)	1	エンジン付属品
35	23000-013000	ホースクリップ 13	2	エンジン付属品
36	03600-B56-800	タンクバンド 34 COMP	1	
37	91331-101101	コートクランプ 10*110	1	
38	93100-0803017	フランジ B 8*30	2	
39	02906-B54-001	タンクコム	1	
40	03600-B56-800	タンクバンド 34 COMP	1	
41	03908-B56-800	ケーブルホルダー	1	
42	93100-0803017	フランジ B 8*30	2	

2004.12

# 1. エンジン取付



- 燃料タンク部品
- 105302-55040  
タンクツギグチフタ
- 101504-55051  
パッキン
- 101504-55101  
FOコシキ(イグチ)

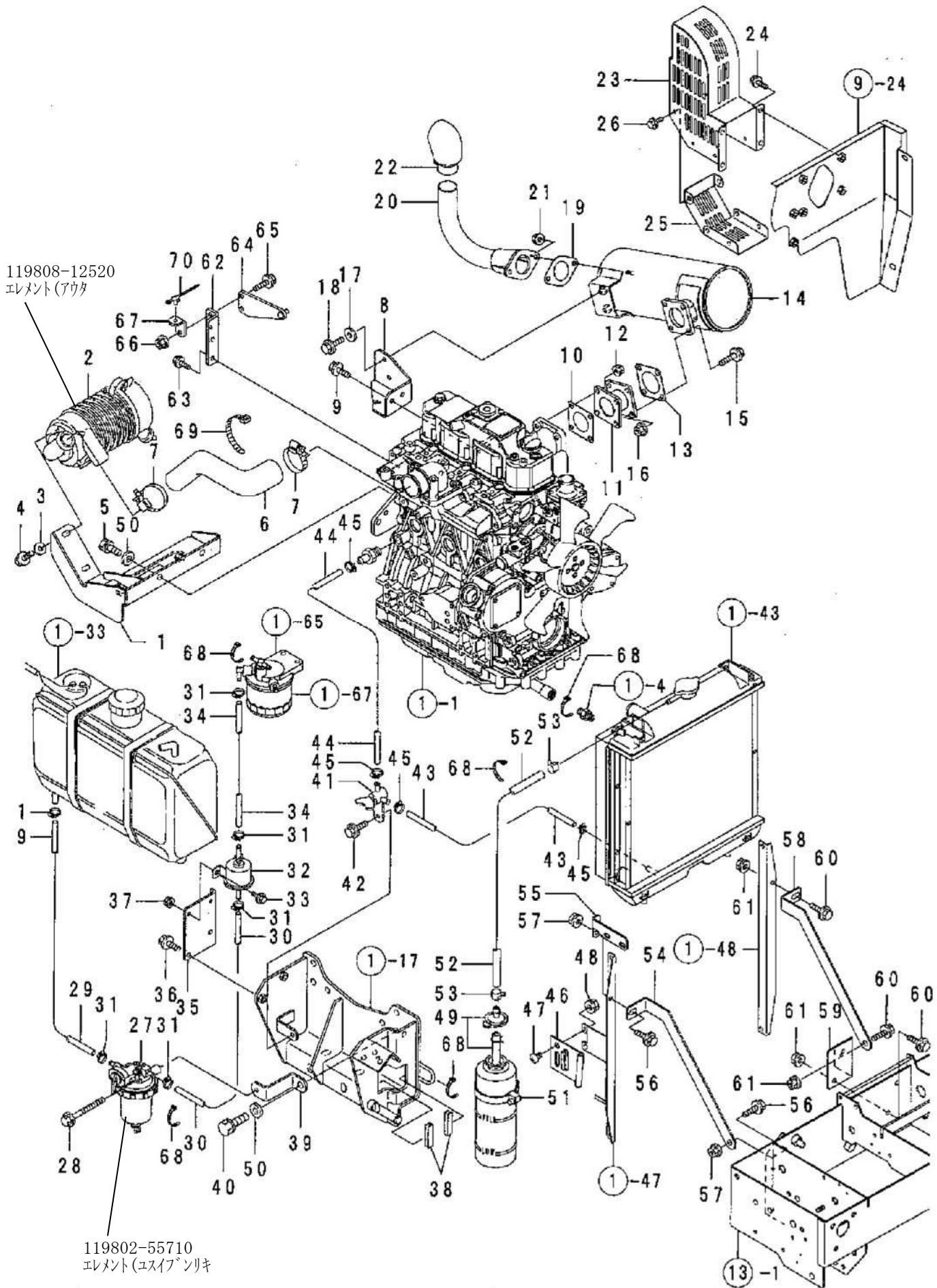
- エンジン部品
- 129150-35152  
フィルター(カートリッジ)
- 119865-42290  
Vベルト(A36.5インチ)
- 119802-55800  
FOフィルタ

## 1. エンジン取付

SE271D

No.	部品番号	部 品 名	個数	備 考
43	119802-44500	ラジエータ CMP	1	エンジン付属品
44	03100-B54-800	ラジエータフレーム(アッパー) COMP	1	
45	03200-B54-801	ラジエータフレーム(ロー) COMP	1	
46	93100-0601617	フランジ B 6*16	4	
47	03500-B56-800	ラジエータフレームAL COMP	1	
48	03902-B54-800	ラジエータフレームR	1	
49	91311-250	リヒートタイ RF250	3	
50	93100-0801617	フランジ B 8*16	4	
51	03300-B54-830	ラジエータベース COMP	1	
52	119255-44660	ホウシシヨム(ラジエータ)	2	エンジン付属品
53	93100-0801617	フランジ B 8*16	2	
54	119960-49010	CW-T(A)	1	エンジン付属品
55	119960-49020	CW-T(B)	1	エンジン付属品
56	23010-038000	ホースバンド* 38	4	エンジン付属品
57	03903-B61-800	タンクガイト*	1	
58	93100-0802017	フランジ B 8*20	2	
59	94111-08012	ハネW 8	2	
60	91234-084110	コガタワロックN 8	2	
61	03906-B53-000	AKテープ* 150×100	1	
62	03908-B56-800	ケーブルホルダー*	1	
63	91314-119P7	ケーブルストラップ* 1-19P7	1	
64	04100-B54-800	フェルフィルタープラケット COMP	1	
65	129004-55610	FOフィルタ-取付台	1	エンジン付属品
66	93100-0803017	フランジ B 8*30	2	
67	119802-55800	FOフィルタ-	1	エンジン付属品
68	23980-730230	ブレードホース(L =230)	1	エンジン付属品
69	23980-730320	ブレードホース(L =320)	1	エンジン付属品
70	23000-013000	ホースクリップ* 13	4	エンジン付属品
71	93100-0801617	フランジ B 8*16	2	
72	91922-10304	Dエンジンオイル 10W30	3.60	
73	91920-002	不凍液	3.70	全容量3.70(サブタンク上限まで)

## 2. エンジン関連



119808-12520  
エレメント(アウタ)

119802-55710  
エレメント(ユスイブソリキ)

## 2. エンジン関連

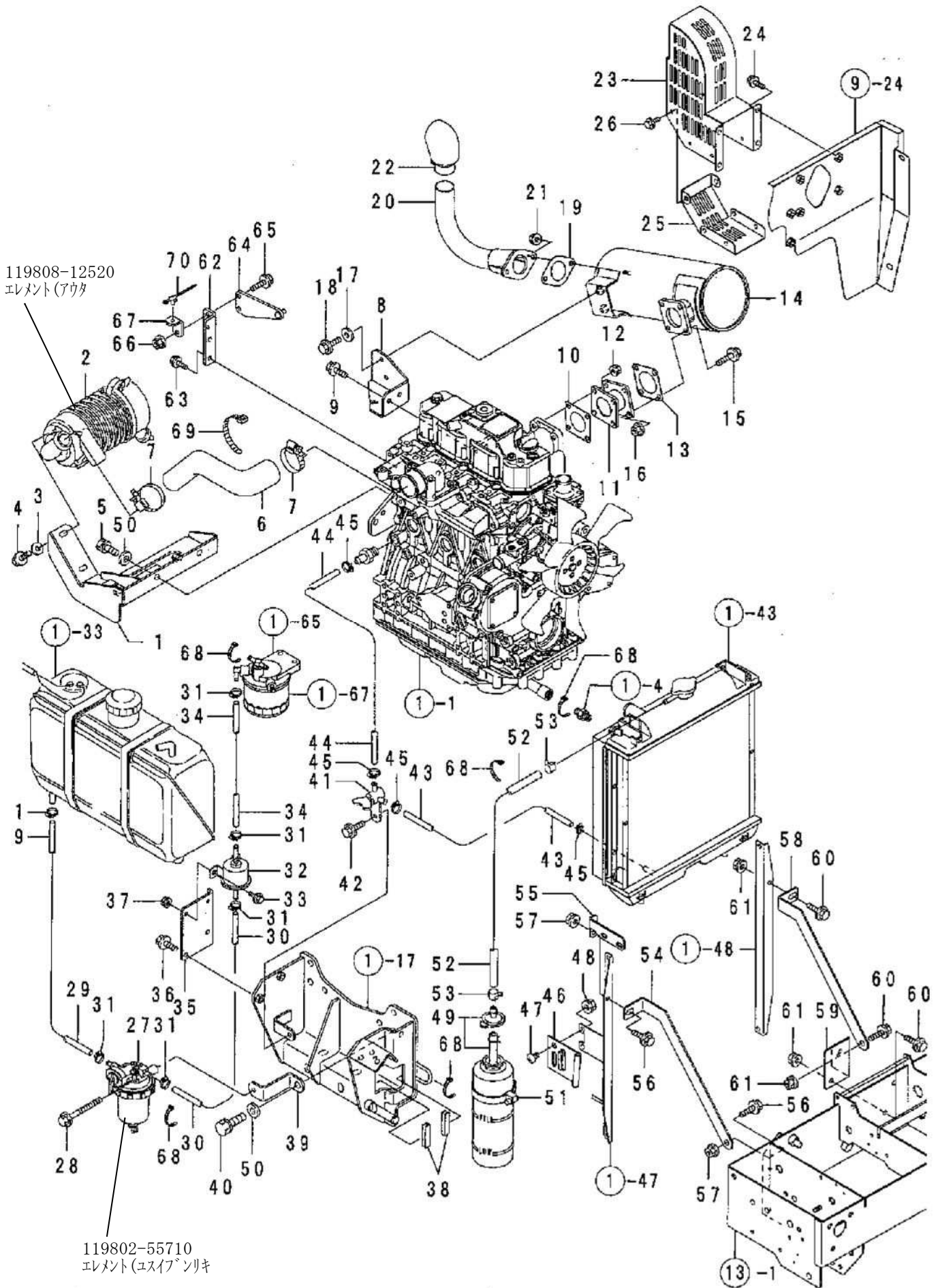
SE271D

No.	部品番号	部品名	個数	備考
1	02900-B54-000	エアクリナブラケット COMP	1	
2	129065-12510	エアクリナ CMP	1	エンジン付属品
3	94101-08015	ダイヤモンド 8	2	
4	93100-0802017	フランジ B 8*20	2	
5	93000-1002517	コクタハネB 10*25(7T)	2	
6	129261-12020	吸気パイプ	1	エンジン付属品
7	23000-060000	ホースクリップ 60	2	エンジン付属品
8	02907-B54-000	マフラーブラケット	1	
9	93100-0801617	フランジ B 8*16	2	
10	129004-13200	ガスケットPK(サイレンサ)	1	エンジン付属品
11	02500-B54-030	マフラージョイント COMP	1	
12	94002-08410	フランジ N 8	4	
13	129004-13200	ガスケットPK(サイレンサ)	1	エンジン付属品
14	129065-13500	サイレンサ	1	エンジン付属品
15	93100-0802517	フランジ B 8*25	4	
16	94002-08410	フランジ N 8	4	
17	94101-08015	ダイヤモンド 8	2	
18	93100-0802017	フランジ B 8*20	2	
19	129107-13550	ガスケット(噴出口)	1	エンジン付属品
20	02600-B54-030	EXパイプ B COMP	1	
21	94002-08410	フランジ N 8	2	
22	105198-13610	フンジュツコウ CMP	1	エンジン付属品
23	03200-B56-002	マフラーカハ - COMP	1	
24	93100-0801617	フランジ B 8*16	4	
25	03300-B56-003	マフラーアンダーカハ - COMP	1	
26	93100-0601217	フランジ B 6*12	6	
27	119802-55700	油水分離器	1	エンジン付属品
28	93100-0807017	フランジ B 8*70	1	
29	23980-731000	プレートホース( L =1000)	1	エンジン付属品
30	23980-730450	プレートホース( L =450)	1	エンジン付属品
31	23000-013000	ホースクリップ 13	6	エンジン付属品
32	119225-52102	電磁フィードポンプ	1	エンジン付属品
33	93100-0601617	フランジ B 6*16	2	
34	23980-730200	プレートホース( L =200)	1	エンジン付属品
35	02904-B56-001	電磁ポンプブラケット	1	
36	93100-0801617	フランジ B 8*16	2	
37	94002-06410	フランジ N 6	2	
38	02903-B54-001	玉ナシ溝コ A 12.5*53	2	
39	02300-B54-800	セパレータステー COMP	1	
40	93000-1002517	コクタハネB 10*25(7T)	1	
41	129150-49100	サンボウコック CMP	1	エンジン付属品
42	93100-0802017	フランジ B 8*20	1	

2004.12



## 2. エンジン関連

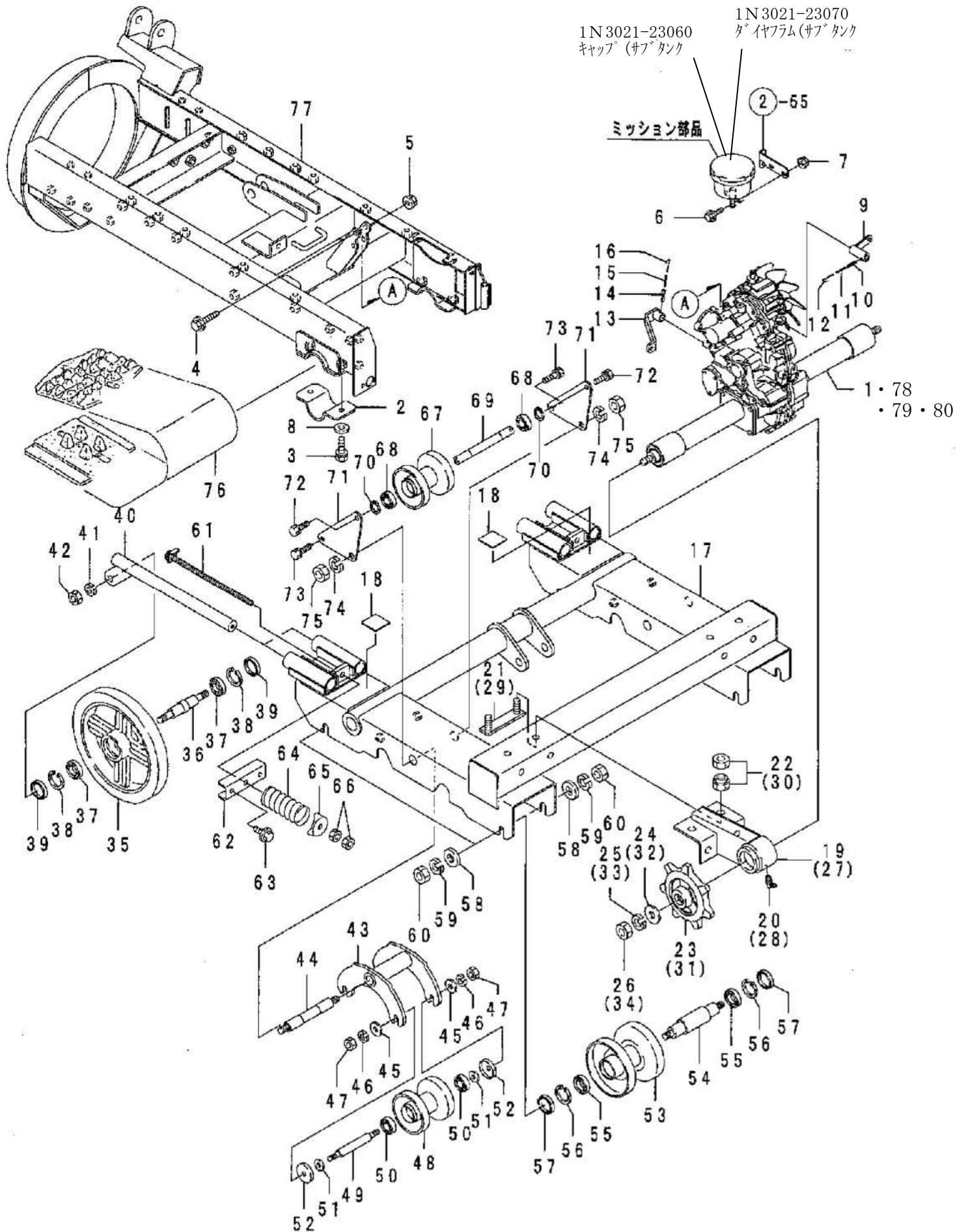


## 2. エンジン関連

SE271D

No.	部品番号	部品名	個数	備考
43	23980-730700	プレートホース( L =700)	1	エンジン付属品
44	23980-730250	プレートホース( L =250)	1	エンジン付属品
45	23000-013000	ホースクリップ 13	4	エンジン付属品
46	121256-44600	ブラケット(サブタンク)	1	エンジン付属品
47	93400-0801214	トラスコネシ 8*12	2	
48	94002-08410	フランジ N 8	2	
49	124450-44510	サブタンク COMP	1	エンジン付属品
50	94101-10010	ミカキ W 10	2	
51	124450-44550	バンド(サブタンク)	1	エンジン付属品
52	121750-59110	ゴムホース	1	エンジン付属品
53	121250-44590	ホースクリップ	2	エンジン付属品
54	03903-B54-030	ラジエーター-L	1	
55	11901-B56-000	サブタンクステー	1	
56	93100-0802017	フランジ B 8*20	2	
57	94002-08410	フランジ N 8	2	
58	03907-B54-000	ラジエーター-R	1	
59	03906-B56-000	ラジエーター-Rベース	1	
60	93100-0802017	フランジ B 8*20	4	
61	94002-08410	フランジ N 8	4	
62	03907-B56-000	BD7ブラケット	1	
63	93100-0801617	フランジ B 8*16	2	
64	04200-B54-001	タンクカバーブラケット COMP	1	
65	93100-0802517	フランジ B 8*25	2	
66	94002-08410	フランジ N 8	2	
67	03908-B56-000	ケーブルホルダー	1	
68	91311-140	リヒートタイ RF140	5	
69	91311-250	リヒートタイ RF250	1	
70	91314-119P7	ケーブルストラップ 1-19P7	1	

### 3. ミッションケース・本体フレーム



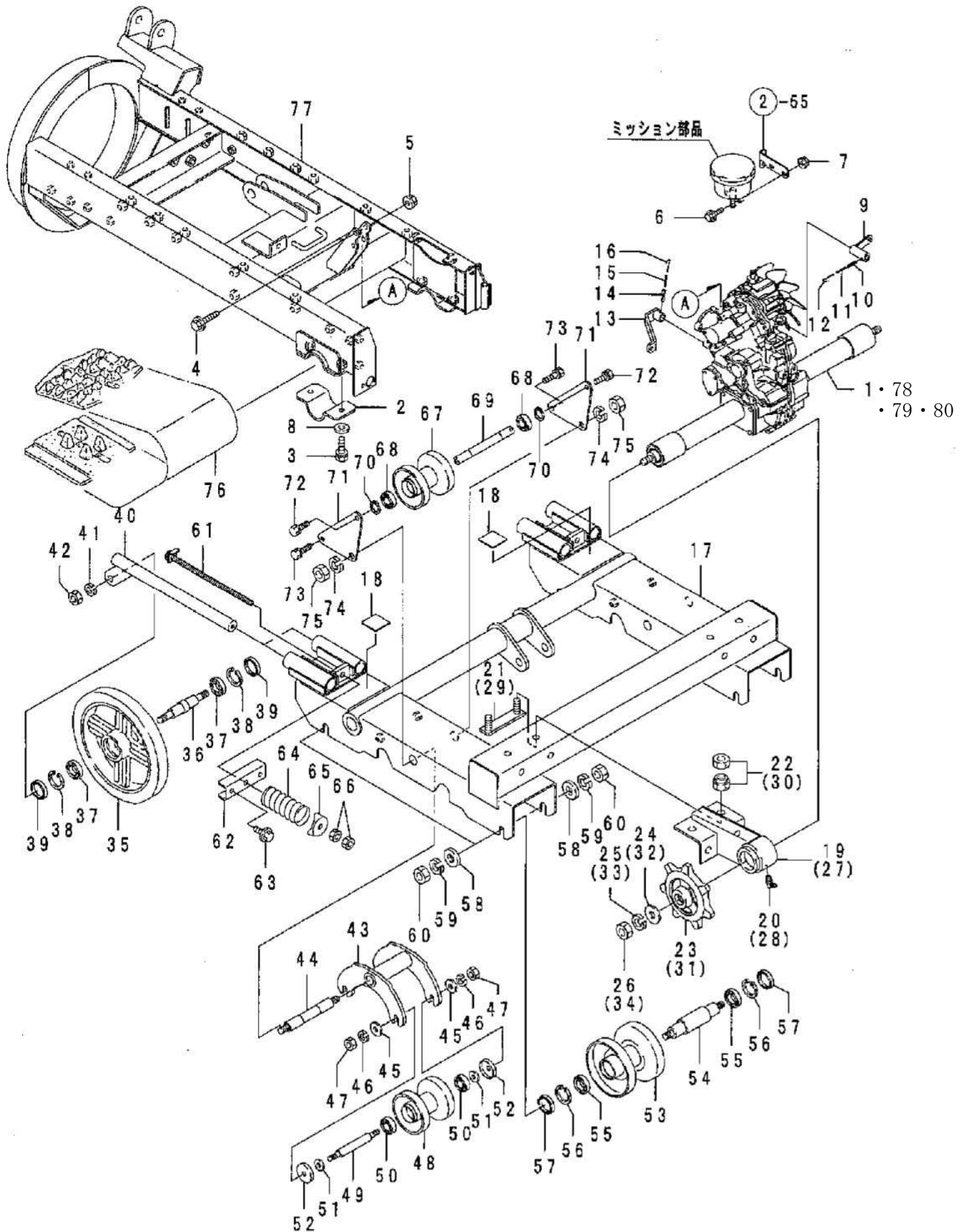
## 3. ミッションケース・本体フレーム

SE271D

No.	部品番号	部品名	個数	備考
1	10001-B56-001	トランスミッション SB-30HND	1	
2	41903-A91-000	車軸ホルダー	2	
3	93000-1203017	コカクネ B 12*30(7T)	4	
4	93300-1005017	フランジ B 10*1.25*50	2	
5	94006-10410	フランジ N 10*1.25	2	
6	93100-0802017	フランジ B 8*20	2	
7	94002-08410	フランジ N 8	2	
8	94101-12010	シキW 12	4	
9	75300-B56-002	変速アーム COMP	1	
10	94319-50025	スプリングピン 5*25	1	
11	94319-30025	スプリングピン 3*25	1	
12	75913-B18-000	ツツリ線 1.2*100	1	
13	75400-B16-000	副変速アーム COMP	1	
14	94319-60025	スプリングピン 6*25	1	
15	94319-35025	スプリングピン 3.5*25	1	
16	75913-B18-000	ツツリ線 1.2*100	1	
17	21100-B18-032	クローフレーム COMP	1	
18	21905-B18-000	コム 50*50*3.0	2	
19	21200-B54-001	アクスルサポートL COMP	1	
20	96381-65000	グリースニップル B-M6*1	1	
21	21500-B18-000	セッホルト COMP	2	
22	91235-16100	ハートロックN 16	4	
23	26901-B54-001	ドライブスプロケット	1	
24	91251-1640451	マルサカネ 16*40*4.5	1	
25	94111-16012	ハネW 16	1	
26	94001-16411	N 16	1	
27	21300-B54-001	アクスルサポートR COMP	1	
28	96381-65000	グリースニップル B-M6*1	1	
29	21500-B18-000	セッホルト COMP	2	
30	91235-16100	ハートロックN 16	4	
31	26901-B54-001	ドライブスプロケット	1	
32	91251-1640451	マルサカネ 16*40*4.5	1	
33	94111-16012	ハネW 16	1	
34	94001-16411	N 16	1	
35	26901-B18-000	フロントホイール	2	
36	24902-A94-002	ホイールシャフトB	2	
37	96100-06005	ベアリング 6005	4	
38	94520-47080	C7ナット 47	4	
39	98251-2504708	シール D25478	4	
40	21400-B54-000	テンションピッチ COMP	4	
41	94111-16012	ハネW 16	4	
42	94001-16411	N 16	4	

2004.12

### 3. ミッションケース・本体フレーム

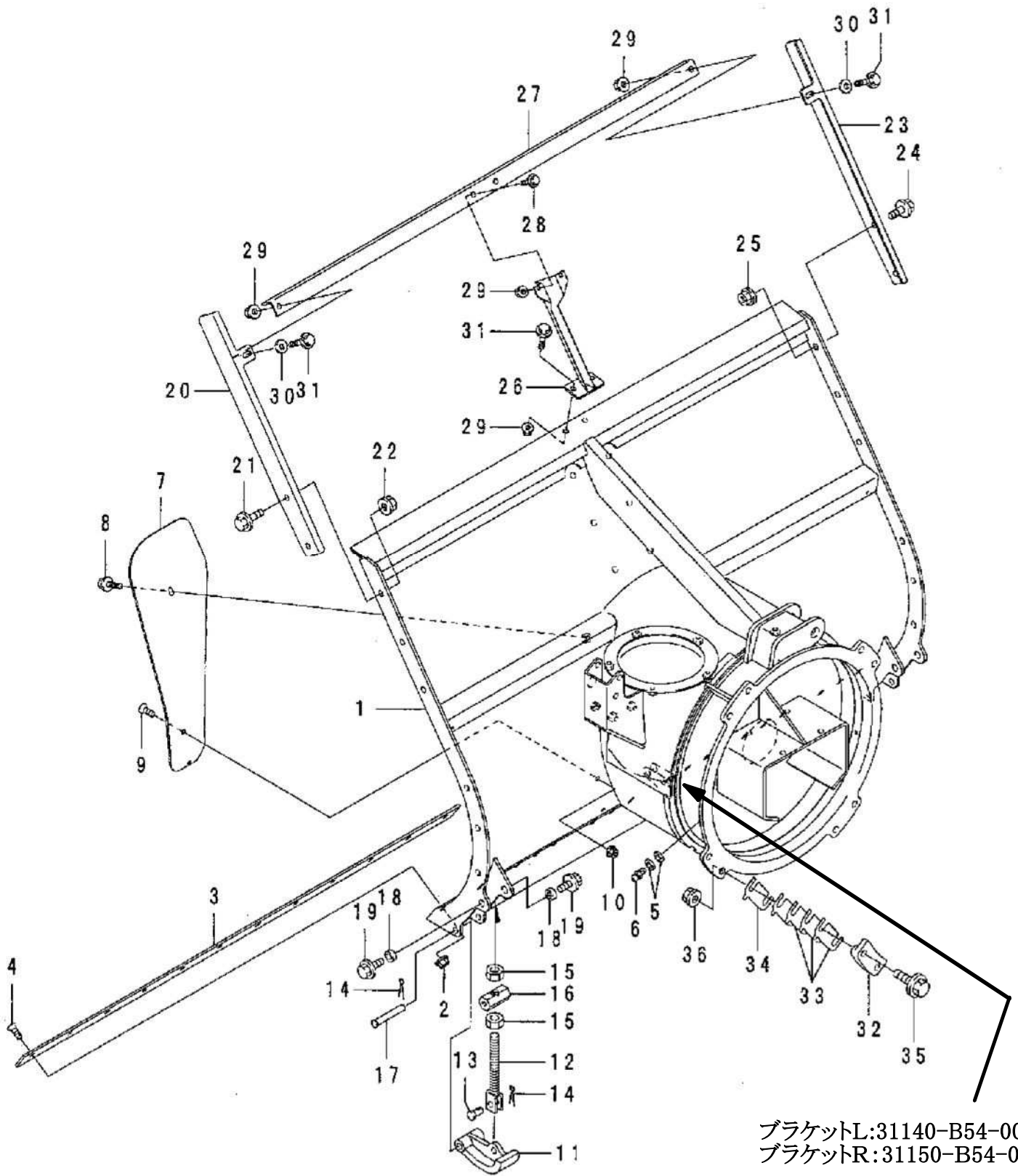


## 3. ミッションケース・本体フレーム

SE271D

No.	部品番号	部品名	個数	備考
43	21400-B18-030	イコライザ <sup>レ</sup> フレーム COMP	2	
44	24901-B18-030	イコライザ <sup>レ</sup> シャフト	2	
45	91251-1230451	マルサ <sup>レ</sup> ガ <sup>レ</sup> ネ 12*30*4.5	8	
46	94111-12012	ハ <sup>レ</sup> ネW 12	8	
47	94003-12412	コカ <sup>レ</sup> タN 12(2)	8	
48	26100-B18-002	イコライザ <sup>レ</sup> ホイール COMP	4	
49	24902-B18-000	イコライザ <sup>レ</sup> ホイールシャフト	4	
50	96105-06004	ハ <sup>レ</sup> アリンク <sup>レ</sup> 6004UU	8	
51	91251-1230451	マルサ <sup>レ</sup> ガ <sup>レ</sup> ネ 12*30*4.5	8	
52	28901-G14-000	転輪カ <sup>レ</sup> ハ <sup>レ</sup>	8	
53	26100-A94-002	クロ <sup>レ</sup> ラホイール COMP	4	
54	24903-B18-000	ホイールシャフトA	4	
55	96100-06005	ハ <sup>レ</sup> アリンク <sup>レ</sup> 6005	8	
56	94520-47080	C7ナ <sup>レ</sup> トメ <sup>レ</sup> 47	8	
57	98251-2504708	シール D25478	8	
58	94101-16010	ミカ <sup>レ</sup> キW 16	8	
59	94111-16012	ハ <sup>レ</sup> ネW 16	8	
60	94001-16411	N 16	8	
61	21500-A94-031	テンションホ <sup>レ</sup> ルト COMP	2	
62	21901-B54-000	テンションビ <sup>レ</sup> ームサ <sup>レ</sup> ホ <sup>レ</sup> ート	2	
63	93300-1002017	フランジ <sup>レ</sup> B 10*1.25*20	4	
64	23901-B18-000	ス <sup>レ</sup> リング <sup>レ</sup> BJ 50*100	2	
65	21902-B54-000	ス <sup>レ</sup> リング <sup>レ</sup> ホル <sup>レ</sup> ダ <sup>レ</sup>	2	
66	94003-12412	コカ <sup>レ</sup> タN 12(2)	4	
67	26100-B18-002	イコライザ <sup>レ</sup> ホイール COMP	2	
68	96105-06004	ハ <sup>レ</sup> アリンク <sup>レ</sup> 6004UU	4	
69	24901-B56-000	クロ <sup>レ</sup> ラアイト <sup>レ</sup> ラ <sup>レ</sup> シャフト	2	
70	94510-20080	C7ナ <sup>レ</sup> トメ <sup>レ</sup> 20	4	
71	21901-B56-001	クロ <sup>レ</sup> ラアイト <sup>レ</sup> ラ <sup>レ</sup> サ <sup>レ</sup> ホ <sup>レ</sup> ート	4	
72	91219-1020011	コカ <sup>レ</sup> タハ <sup>レ</sup> ネ <sup>レ</sup> レコ <sup>レ</sup> ート B10*20	4	
73	91219-1025011	コカ <sup>レ</sup> タハ <sup>レ</sup> ネ <sup>レ</sup> レコ <sup>レ</sup> ート B10*25	4	
74	94111-16012	ハ <sup>レ</sup> ネW 16	4	
75	94001-16411	N 16	4	
76	23901-A53-000	コムクロ <sup>レ</sup> ラ 300*72*40	2	
77	41100-B56-006	本体フレーム COMP	1	
78	91922-10304	Dエンジンオイル 10W30	2.60	ミッション2.60
79	91922-10304	Dエンジンオイル 10W30	0.80	HST0.80
80		グ <sup>レ</sup> リス <sup>レ</sup> タ <sup>レ</sup> イ <sup>レ</sup> MAX EP No1	30g	

### 4. 除雪フレーム



ブラケットL:31140-B54-000  
 ブラケットR:31150-B54-000

注) 溶接部品(未塗装)での  
 支給となるため、溶接設備と  
 溶接後の塗装を行う必要あり

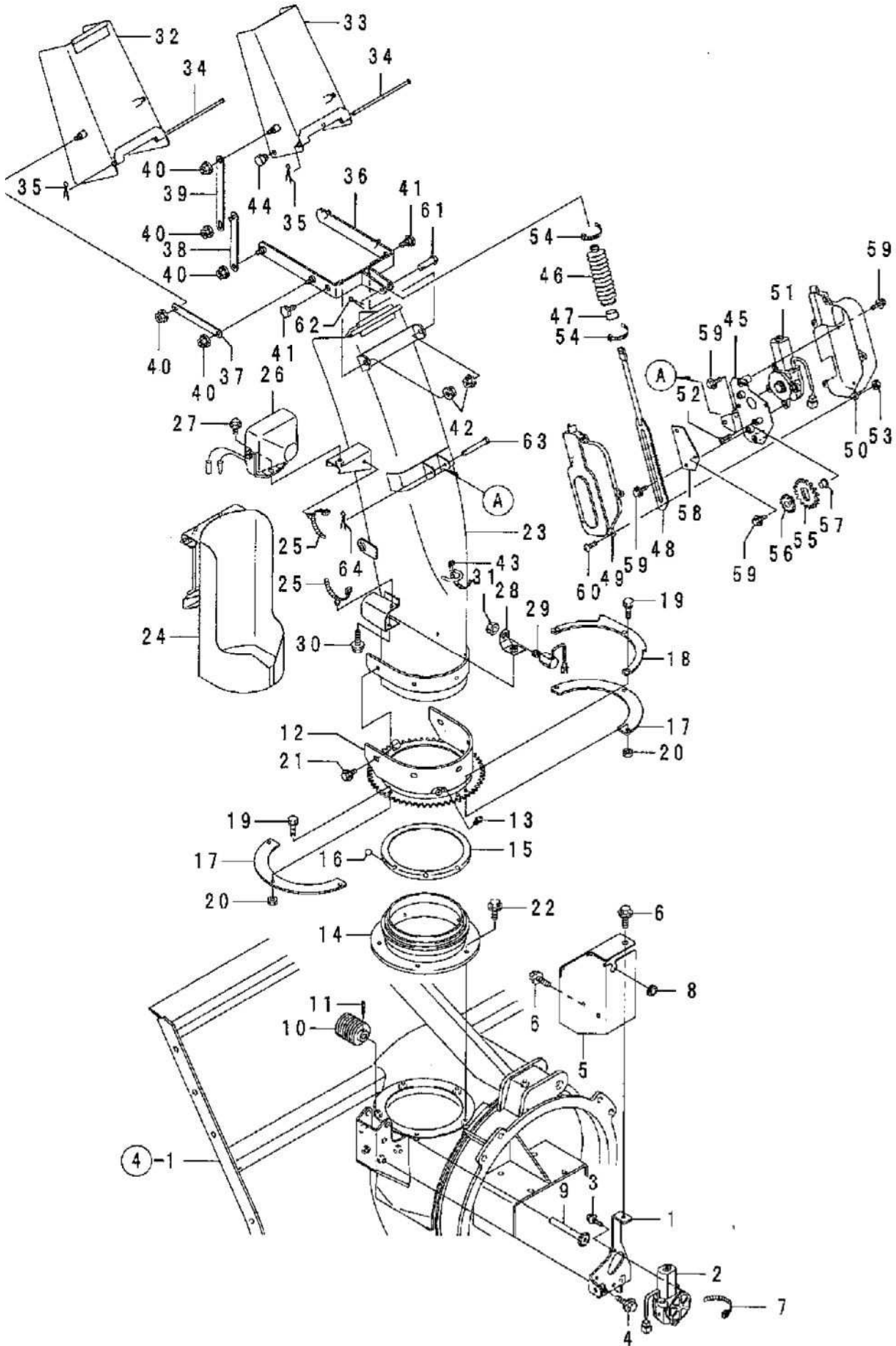
## 4. 除雪フレーム

SE271D

No.	部品番号	部 品 名	個数	備 考
1	31100-B56-009	除雪フレーム COMP	1	PL部品番号注文⑨-11
2	94002-08410	フランジ <sup>°</sup> N 8	12	
3	31907-B54-000	エッジ <sup>°</sup>	1	
4	92600-0802014	カク <sup>°</sup> B 8*20	12	
5	94101-06010	ミカ <sup>°</sup> キW 6	6	
6	96381-20000	グ <sup>°</sup> リースニップ <sup>°</sup> ル A-MT6*1	3	
7	31901-A26-000	シャヘイ <sup>°</sup> ハン	1	
8	93100-0802017	フランジ <sup>°</sup> B 8*20	1	
9	91217-0801679	6アサ <sup>°</sup> ラB 8*16	2	
10	94002-08410	フランジ <sup>°</sup> N 8	2	
11	31901-B03-000	リ <sup>°</sup>	2	
12	31300-A53-002	リ <sup>°</sup> サ <sup>°</sup> トCOMP	2	
13	91401-A53-000	ピン 12*22	2	
14	94210-25200	リ <sup>°</sup> ピン 2.5*20	4	
15	94001-16411	N 16	4	
16	31905-B54-000	ホ <sup>°</sup> スト	2	
17	91402-A53-000	ピン 12*70	2	
18	31906-B54-000	ホ <sup>°</sup> ストカ <sup>°</sup> ラ	4	
19	93300-1002017	フランジ <sup>°</sup> B 10*1.25*20	4	
20	31901-B54-000	ス <sup>°</sup> ノ <sup>°</sup> カ <sup>°</sup> ッ <sup>°</sup> テ <sup>°</sup> ィ <sup>°</sup> ン <sup>°</sup> グ <sup>°</sup> プ <sup>°</sup> レ <sup>°</sup> ー <sup>°</sup> L	1	
21	93300-1002517	フランジ <sup>°</sup> B 10*1.25*25	2	
22	94006-10410	フランジ <sup>°</sup> N 10*1.25	2	
23	31902-B54-000	ス <sup>°</sup> ノ <sup>°</sup> カ <sup>°</sup> ッ <sup>°</sup> テ <sup>°</sup> ィ <sup>°</sup> ン <sup>°</sup> グ <sup>°</sup> プ <sup>°</sup> レ <sup>°</sup> ー <sup>°</sup> R	1	
24	93300-1002517	フランジ <sup>°</sup> B 10*1.25*25	2	
25	94006-10410	フランジ <sup>°</sup> N 10*1.25	2	
26	31400-B54-002	セン <sup>°</sup> タ <sup>°</sup> ー <sup>°</sup> サ <sup>°</sup> ホ <sup>°</sup> ト COMP	1	
27	31904-B54-002	ス <sup>°</sup> ノ <sup>°</sup> カ <sup>°</sup> ッ <sup>°</sup> テ <sup>°</sup> ィ <sup>°</sup> ン <sup>°</sup> グ <sup>°</sup> ハ <sup>°</sup> ー	1	
28	93100-0801617	フランジ <sup>°</sup> B 8*16	2	
29	94002-08410	フランジ <sup>°</sup> N 8	6	
30	94101-08015	タ <sup>°</sup> イ <sup>°</sup> ル <sup>°</sup> W 8	2	
31	93100-0802017	フランジ <sup>°</sup> B 8*20	4	
32	31400-B18-800	ロー <sup>°</sup> リ <sup>°</sup> ン <sup>°</sup> グ <sup>°</sup> ガ <sup>°</sup> イ <sup>°</sup> ド <sup>°</sup> COMP	4	
33	31902-B18-000	シム	16	
34	31903-B18-000	シム0.6	4	
35	93300-124517	フランジ <sup>°</sup> B 12*1.25*45	8	
36	94006-12410	フランジ <sup>°</sup> N 12*1.25	8	



# 5. シュータ

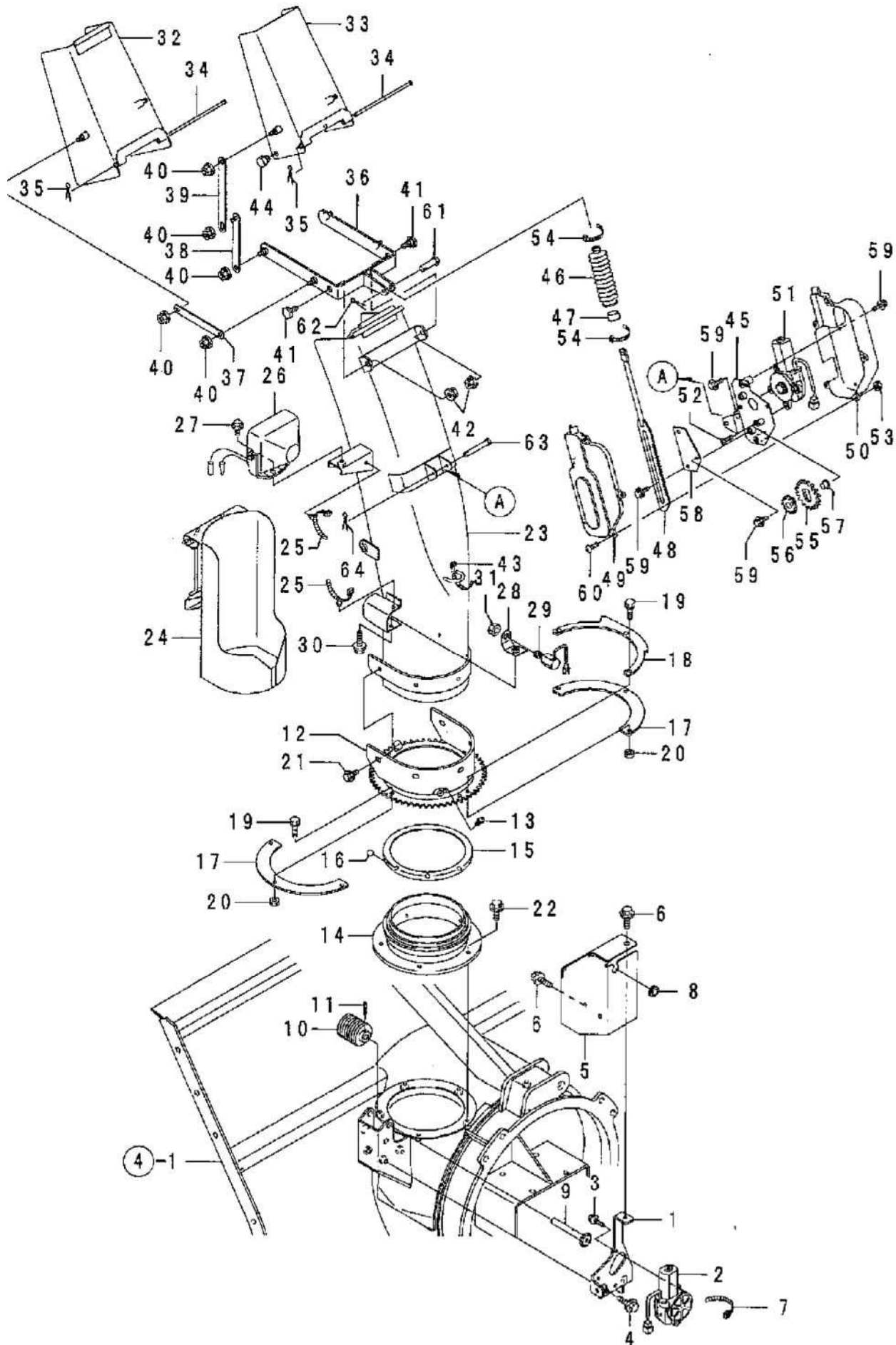


## 5. シュータ

SE271D

No.	部品番号	部品名	個数	備考
1	31300-B53-002	旋回モータラケット COMP	1	
2	81100-B53-001	モータJC578VA	1	
3	93100-0602017	フランジB 6*20	3	
4	93100-0802017	フランジB 8*20	2	
5	38200-B54-001	旋回モータカバー COMP	1	
6	93100-0801617	フランジB 8*16	3	
7	91311-250	リヒートタイ RF250	1	
8	91358-1151930	クローメット NG-79-M	1	
9	34100-B53-002	ウォームシャフト COMP	1	
10	62901-A71-030	ウォーム	1	
11	94319-45025	スプリングピン 4.5*25	1	
12	33200-B07-004	シュータベース COMP	1	
13	96381-20000	クリップスクリュー A-MT6*1	1	
14	31500-B50-001	ベース COMP	1	
15	33905-B08-030	ボールリテーナ	1	
16	96391-85000	スチールボール 8.5	24	
17	33901-A26-000	シュータランプ	2	
18	33901-B53-000	シュータストップバー	1	
19	92200-0802517	コネクタB 8*25(7T)	6	
20	94003-08412	コネクタN 8(2)	6	
21	93100-0801217	フランジB 8*12	5	
22	93100-0801617	フランジB 8*16	5	
23	33100-B53-001	シュータ900 COMP	1	PL部品番号注文⑬-12
24	33200-B50-001	カートリッジカバー COMP	1	PL部品番号注文⑬-13
25	91315-C4397	ケーブルクリップ C-4397	2	
26	83100-G18-000	ワーキングランプ 18W	1	91821-007 電球12V18W
27	93100-0801217	フランジB 8*12	1	
28	81200-A90-002	シュータスイッチラケット COMP	1	
29	83100-A65-000	ガードスイッチ	1	
30	93100-0801217	フランジB 8*12	1	
31	94005-12412	コネクタN 12*1.25(2)	1	
32	33300-B53-000	シュータフレクタA COMP	1	
33	33400-B53-000	シュータフレクタB COMP	1	
34	91262-061650	プレスピン 6*165	2	
35	94210-20120	リヒートピン 2*12	2	
36	33500-B56-000	シュータアコMP	1	
37	33902-B53-000	リンクア 129	2	
38	33600-B53-000	シュータリンクA COMP	2	
39	33903-B53-000	シュータリンクB	2	
40	94002-08410	フランジN 8	10	
41	33904-B53-000	段付ボール	2	
42	94002-08410	フランジN 8	2	

# 5. シュータ



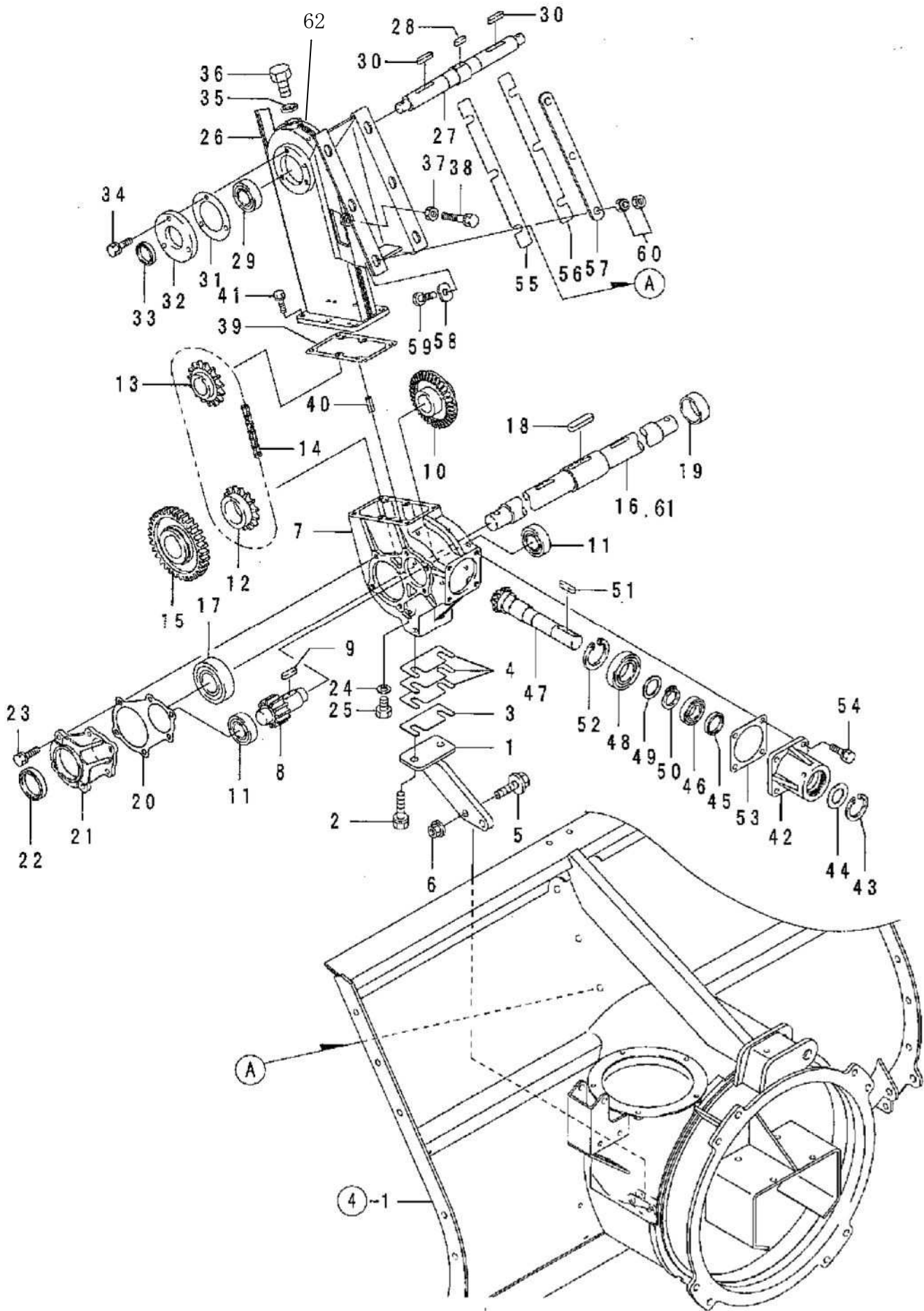
## 5. シュータ

SE271D

No.	部品番号	部品名	個数	備考
43	91311-140	リビートタイ RF140	1	
44	91361-18N0	ホルプラク 18N0	2	
45	33700-B56-002	モーターラケットA COMP	1	
46	33904-B08-000	シュータブーツ	1	
47	33908-B08-000	スプーサチューブ	1	
48	34200-B08-002	シュータラック COMP	1	
49	38905-B08-000	モーターカハール	1	
50	38908-B08-000	モーターカハールR	1	
51	81100-B53-000	モータJC578VA	1	
52	91217-0601674	67ナナB 6*16	1	
53	91233-054110	Uナット 5	5	
54	91316-2140	ケーブルバンド CV-140SW	2	
55	33902-B56-001	ギヤ M2*32	1	
56	33903-B56-001	ギヤ M2*18	1	
57	91644-121080	フランジブッシュ 80F-1210	1	
58	33904-B56-000	オサエプレート	1	
59	93100-0601617	フランジ B 6*16	8	
60	93500-0501214	ナハコネジ 5*12	5	
61	94330-0802510	マルタマピン 8*25	1	
62	94210-25150	ワリピン 2.5*15	1	
63	94330-0805510	マルタマピン 8*55	1	
64	94210-25150	ワリピン 2.5*15	1	

2004.12

## 6. オーガギヤケース



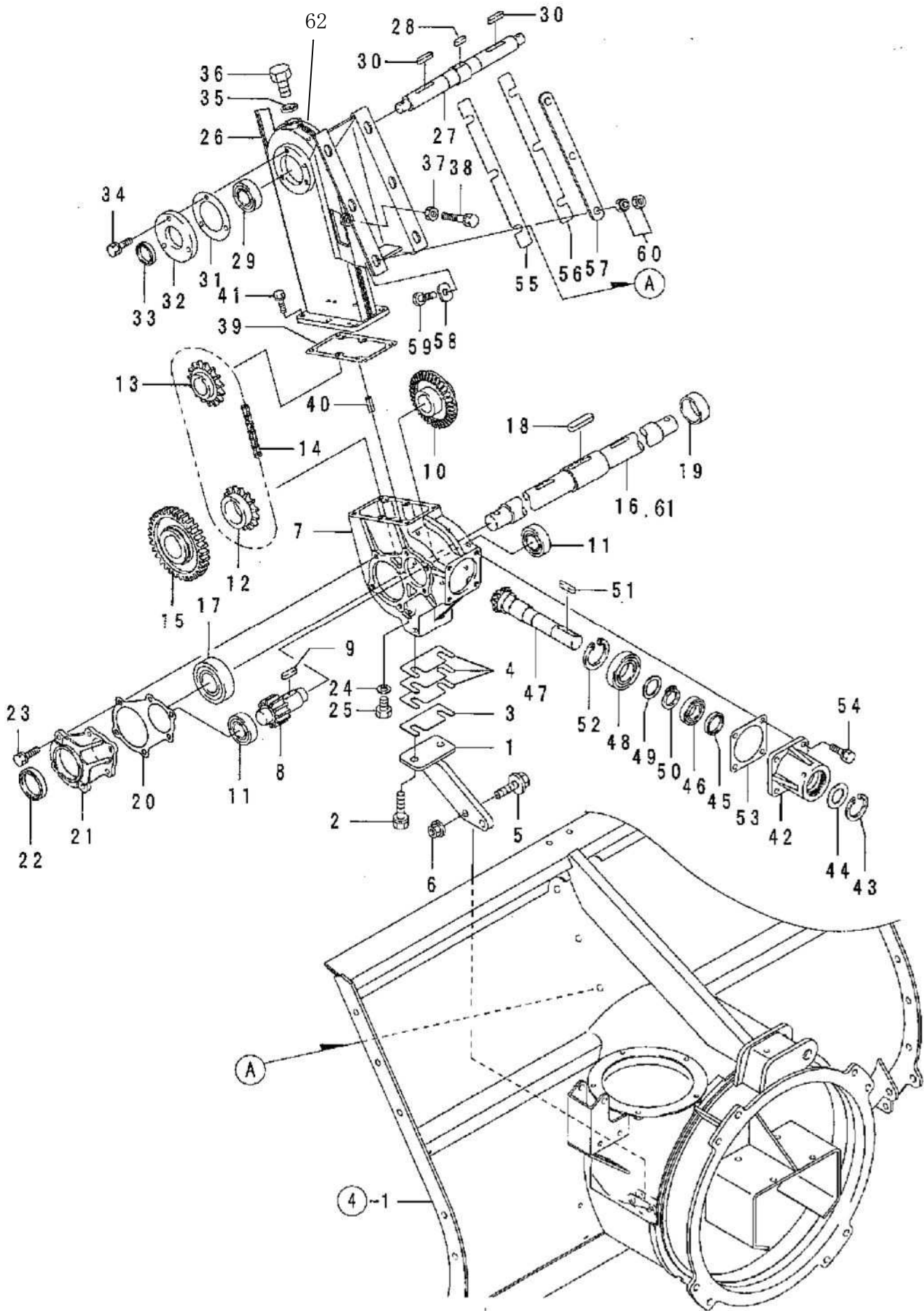
## 6. オーガギヤケース

SE271D

No.	部品番号	部品名	個数	備考
1	31200-B54-800	ギヤケースサポート COMP	1	
2	91219-1030010	コカクタハネブレコート B10*30	2	
3	31907-A71-001	ギヤースライダ-2.0	1	
4	31908-A71-001	ギヤースライダ-0.6	3	
5	93300-1003517	フランジ B 10*1.25*35	2	
6	94006-10410	フランジ N 10*1.25	2	
7	31911-A26-700	オーガギヤケース	1	
8	32903-A71-000	平歯車 M3.5*12	1	
9	97115-030241	キー 8*7*30RR	1	
10	32907-A70-000	ベベルギヤ M3*33	1	
11	96100-06205	ベアリング 6205	2	
12	32907-A09-000	スプロケット 40*18(下)	1	
13	32908-A09-000	スプロケット 40*18(上)	1	
14	91911-A26-000	ローテーション 40*78	1	
15	32904-A71-000	平歯車 M3.5*34	1	
16	34901-A57-002	オーガ軸	1	前川号機 ~061075
17	96100-06207	ベアリング 6207	2	
18	97117-052241	キー 12*8*52RR	1	
19	32909-A09-001	カテー 40*19	1	
20	31903-A71-001	ギヤースタハッキン	2	
21	31904-A09-030	オーガギヤースタ	2	
22	98251-3505511	シール D355511	2	
23	91219-0825010	コカクタハネブレコート B8*25	12	
24	91691-1018202	丸ハッキン 10*18*2	1	
25	92000-1001614	B 10*16	1	
26	31600-A26-804	チェーンケース COMP	1	
27	34901-B18-002	上段ローターシャフト	1	
28	97114-023240	キー 7*7*23RR	1	
29	96100-06205	ベアリング 6205	2	
30	97114-033041	キー 7*7*33S	2	
31	31908-A26-001	上段ローターフタハッキン	2	
32	31909-A26-700	上段ロータフタ	2	
33	98251-2504008	シール D25408	2	
34	91219-0825010	コカクタハネブレコート B8*25	6	
35	91902-A53-000	オイルキャップ ハッキン	1	
36	91901-A53-000	オイルキャップ	1	
37	94003-10412	コクタN 10(2)	1	
38	92201-1006514	コクタB 10*65	1	
39	31902-A71-001	オーガギヤースハッキン	1	
40	94319-60016	スプリングピン 6*16	2	
41	91219-0825010	コカクタハネブレコート B8*25	6	
42	31906-A70-700	入力ハウジング	1	

2004.12

### 6. オーガギヤケース



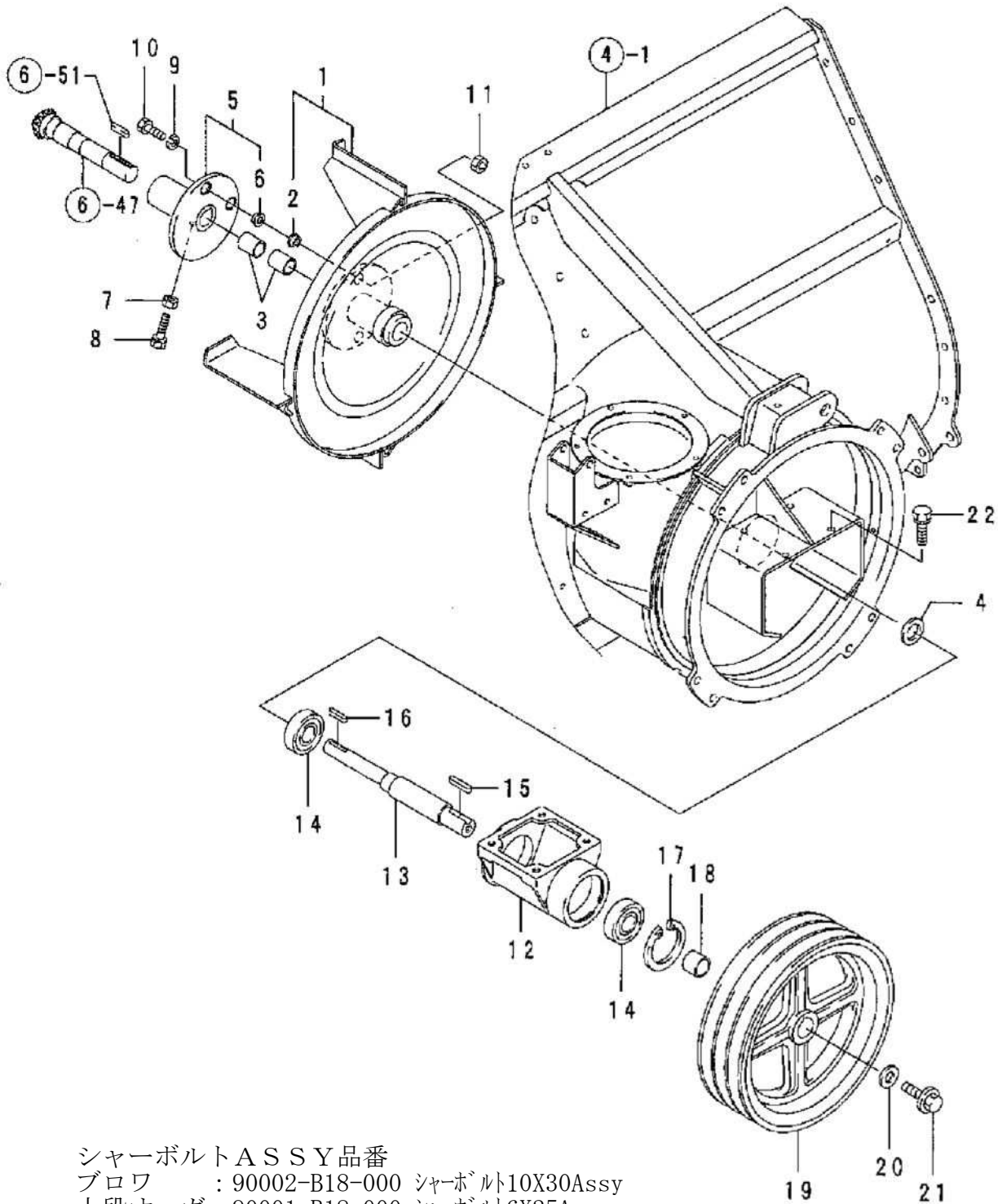
## 6. オーガギヤケース

SE271D

No.	部品番号	部品名	個数	備考
43	94520-45080	C7ナット 45	1	
44	31906-A71-000	ボウコバン	1	
45	98251-2504008	シール D25408	1	
46	96100-06005	ベアリング 6005	1	
47	32901-B18-000	ベベルギヤ M3*14	1	
48	96100-06028	ベアリング 60/28	1	
49	32905-A70-000	スラストワッシャ 28*40*2	1	
50	94510-28080	C7シフトメア 28	1	
51	97114-033041	キー 7*7*33S	1	
52	94520-52080	C7ナット 52	1	
53	31905-A71-001	入力ハウジングパッキン	1	
54	91219-0825010	コクタハネプレート B8*25	4	
55	31901-B56-001	チェーンケース調整ライナー-1.0	2	
56	31902-B56-001	チェーンケース調整ライナー-2.0	5	
57	31913-A09-000	アテ座金	2	
58	31901-A58-000	チェーンケース座金	6	
59	92200-1004017	コクタB 10*40(7T)	6	
60	91235-10100	ハートロックN 10	6	
61	34901-B56-000	オーガシャフト	1	適川号機 061875~
62	91931-090	ギヤオイル #90	0.80	



# 7. ブロワ



シャーボルトASSY品番  
 ブロワ : 90002-B18-000 シャーボルト10X30Assy  
 上段オーガ : 90001-B18-000 シャーボルト6X25Assy  
 下段オーガ : 90002-B18-000 シャーボルト10X30Assy

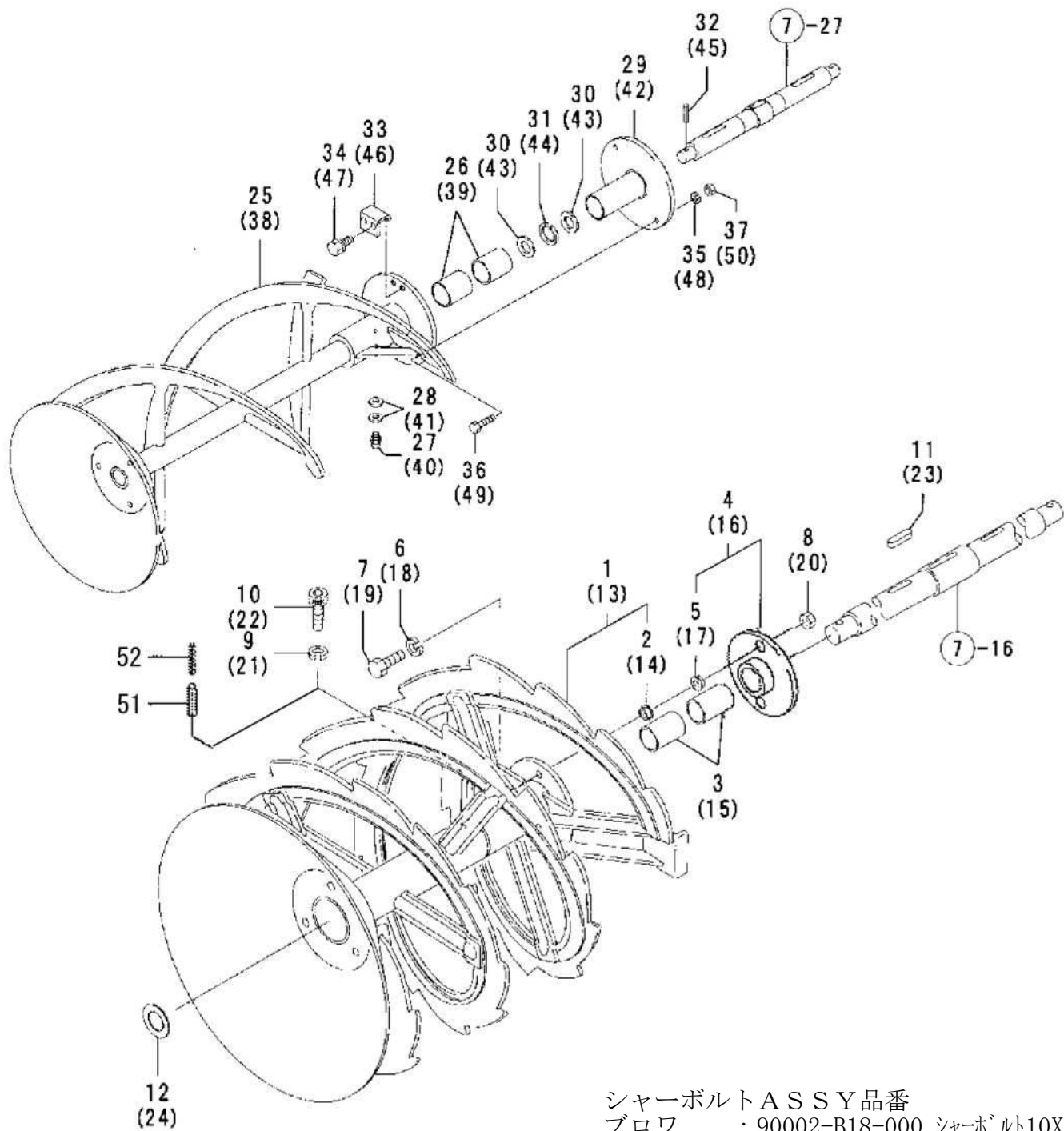
## 7. ブロワ

SE271D

No.	部品番号	部品名	個数	備考
1	36100-A94-009	ブロー COMP	1	
2	35901-A30-000	オーガシヤブッシュ	2	
3	91646-2530	ブッシュ BM2530FB	2	
4	34902-A98-001	ガラ 25*4.5	1	
5	36200-A94-800	オーガシヨイント COMP	1	
6	35901-A30-000	オーガシヤブッシュ	2	
7	94003-10412	コタN 10(2)	1	
8	91212-1030147	コタオンB10*30(120°(7T	1	
9	94111-10012	ハネB 10	1	ブローシヤピン
10	92001-1003014	B 10*30	1	ブローシヤピン
11	94001-10412	N 10(2)	1	ブローシヤピン
12	36901-A91-001	ブロー軸ヘアリングケース	1	
13	34902-B30-000	ブローシャフト	1	
14	96105-06306	ヘアリング 6306UU	2	
15	97115-040041	キー 8*7*40S	1	
16	97114-033041	キー 7*7*33S	1	
17	94520-72080	Cアトメリ 72	1	
18	34903-B30-000	ガラ-30*24	1	
19	63901-B54-000	Vフーリ- 284C-3*30	1	
20	91251-1035451	マルサカネ 10*35*4.5	1	
21	93300-1002017	フランジ B 10*1.25*20	1	
22	93000-1002517	コタハネB 10*25(7T	4	

2004.12

## 8. オーガ・ローダ

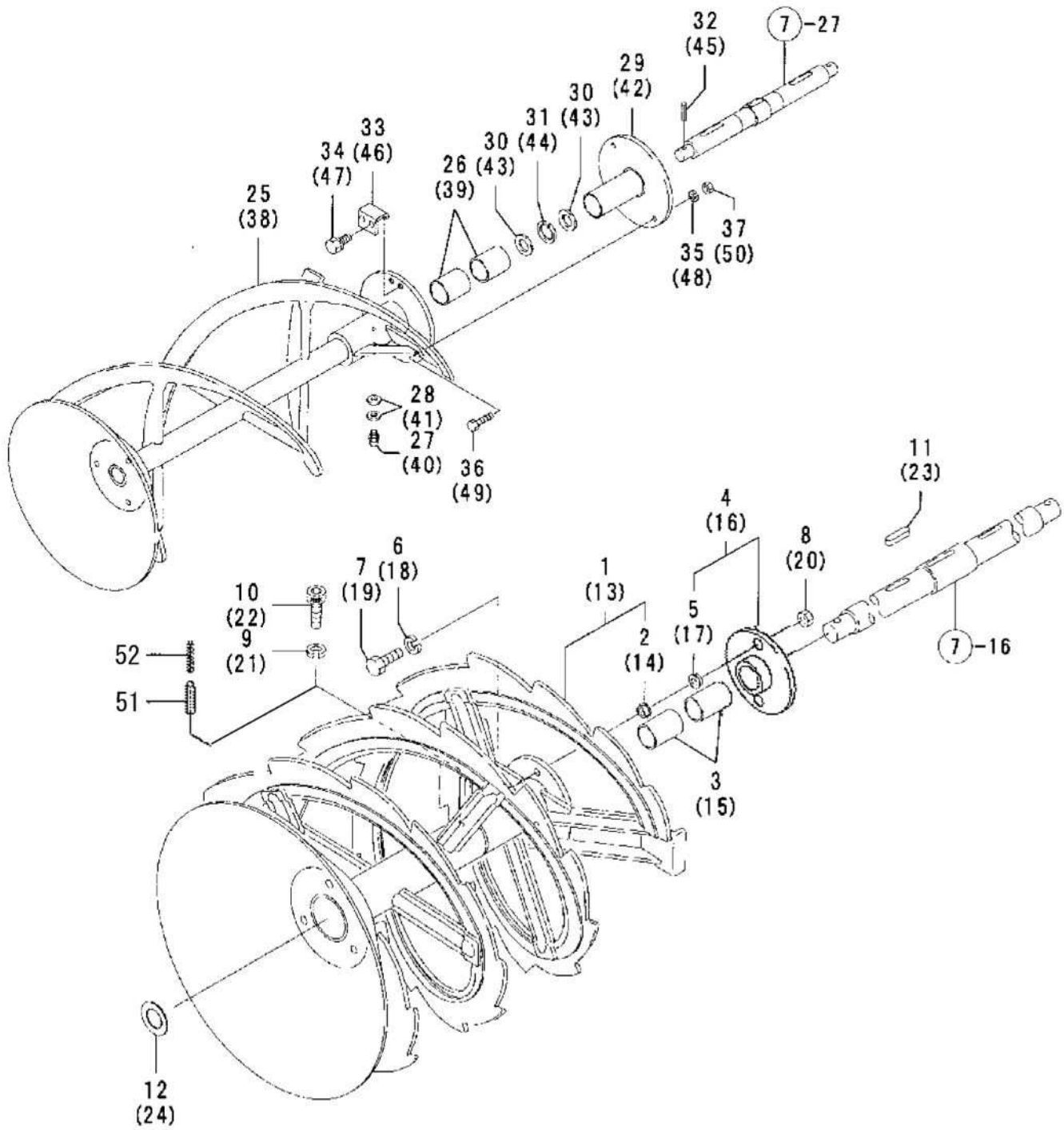


シャーボルトASSY品番  
 ブロワ : 90002-B18-000 シャーボルト10X30Assy  
 上段オーガ : 90001-B18-000 シャーボルト6X25Assy  
 下段オーガ : 90002-B18-000 シャーボルト10X30Assy

## 8. オーガ・ロータ

No.	部品番号	部 品 名	個数	備 考
1	35100-B56-804	下段オーガ <sup>°</sup> L COMP	1	
2	35901-A30-000	オーガ <sup>°</sup> シャブ <sup>°</sup> ツシュ	2	
3	91646-3550R	ブ <sup>°</sup> ツシュ BM3550FS	2	
4	35500-A58-804	オーガ <sup>°</sup> シャ <sup>°</sup> フランジ <sup>°</sup> COMP	1	
5	35901-A30-000	オーガ <sup>°</sup> シャブ <sup>°</sup> ツシュ	2	
6	94111-10012	ハ <sup>°</sup> ネW 10	1	下段オーガ <sup>°</sup> シャ <sup>°</sup> ピン
7	92001-1003014	B 10*30	1	下段オーガ <sup>°</sup> シャ <sup>°</sup> ピン
8	94001-10412	N 10(2	1	下段オーガ <sup>°</sup> シャ <sup>°</sup> ピン
9	94111-08012	ハ <sup>°</sup> ネW 8	1	適用号機 061875~
10	93900-0803009	67ナB8*30	1	適用号機 061875~
11	97116-040240	キー 10*8*40RR	1	
12	91926-A09-000	スラストワッシャー	1	適用号機 061875~
13	35200-B56-804	下段オーガ <sup>°</sup> R COMP	1	
14	35901-A30-000	オーガ <sup>°</sup> シャブ <sup>°</sup> ツシュ	2	
15	91646-3550R	ブ <sup>°</sup> ツシュ BM3550FS	2	
16	35500-A58-804	オーガ <sup>°</sup> シャ <sup>°</sup> フランジ <sup>°</sup> COMP	1	
17	35901-A30-000	オーガ <sup>°</sup> シャブ <sup>°</sup> ツシュ	2	
18	94111-10012	ハ <sup>°</sup> ネW 10	1	下段オーガ <sup>°</sup> シャ <sup>°</sup> ピン
19	92001-1003014	B 10*30	1	下段オーガ <sup>°</sup> シャ <sup>°</sup> ピン
20	94001-10412	N 10(2	1	下段オーガ <sup>°</sup> シャ <sup>°</sup> ピン
21	94111-08012	ハ <sup>°</sup> ネW 8	1	適用号機 061875~
22	93900-0803009	67ナB8*30	1	適用号機 061875~
23	97116-040240	キー 10*8*40RR	1	
24	91926-A09-000	スラストワッシャー	1	適用号機 061875~
25	35300-B56-800	上段オーガ <sup>°</sup> L COMP	1	
26	91646-3540R	ブ <sup>°</sup> ツシュ BM3540FS	2	
27	96381-20000	ク <sup>°</sup> リースニップ <sup>°</sup> ル A-MT6*1	1	
28	94101-06010	ミカ <sup>°</sup> キW 6	2	
29	35100-B18-802	上段シャ <sup>°</sup> フランジ <sup>°</sup> COMP	1	
30	91251-1830321	マルサ <sup>°</sup> カ <sup>°</sup> ネ 18*30*3.2	2	
31	94520-30080	Cア <sup>°</sup> ナメ <sup>°</sup> 30	1	
32	94319-60025	スプリング <sup>°</sup> ピン 6*25	1	
33	35903-A09-000	ストップ <sup>°</sup> パー	1	
34	93000-0801217	コカ <sup>°</sup> クハ <sup>°</sup> ネB 8*12(7T	2	
35	94111-06012	ハ <sup>°</sup> ネW 6	1	上段オーガ <sup>°</sup> シャ <sup>°</sup> ピン
36	92001-0602514	B 6*25	1	上段オーガ <sup>°</sup> シャ <sup>°</sup> ピン
37	94001-06412	N 6(2	1	上段オーガ <sup>°</sup> シャ <sup>°</sup> ピン
38	35400-B56-800	上段オーガ <sup>°</sup> R COMP	1	
39	91646-3540R	ブ <sup>°</sup> ツシュ BM3540FS	2	
40	96381-20000	ク <sup>°</sup> リースニップ <sup>°</sup> ル A-MT6*1	1	
41	94101-06010	ミカ <sup>°</sup> キW 6	2	
42	35100-B18-802	上段シャ <sup>°</sup> フランジ <sup>°</sup> COMP	1	

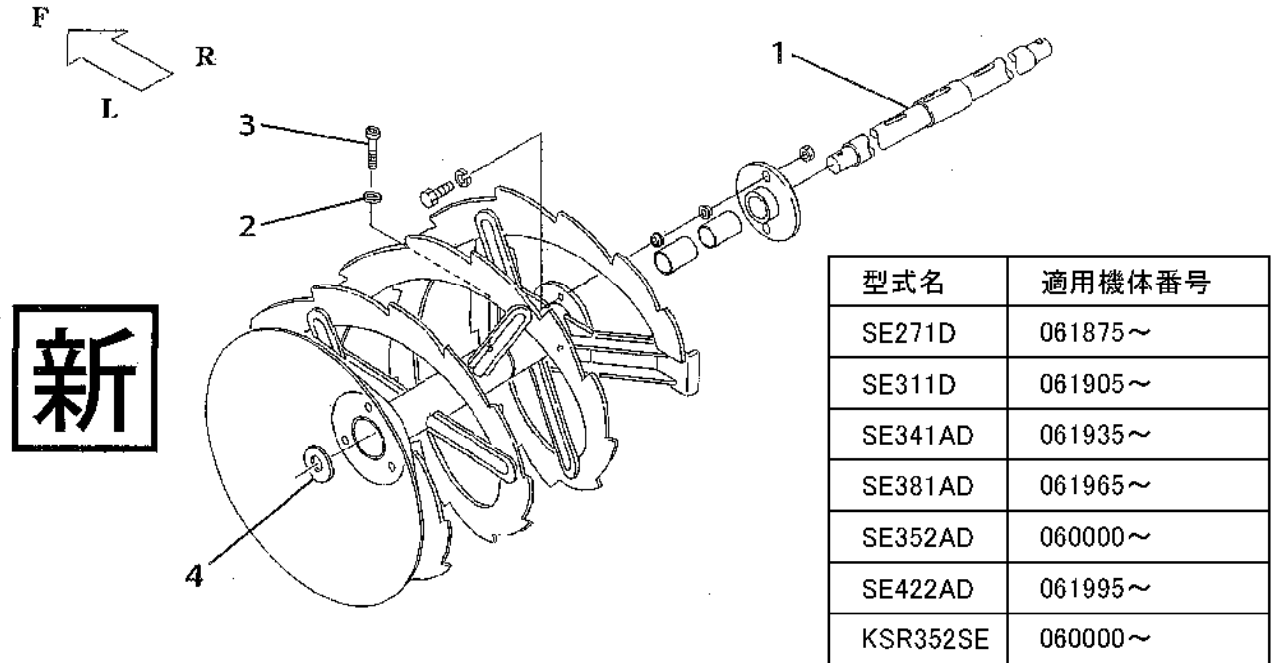
# 8. オーガ・ローダ



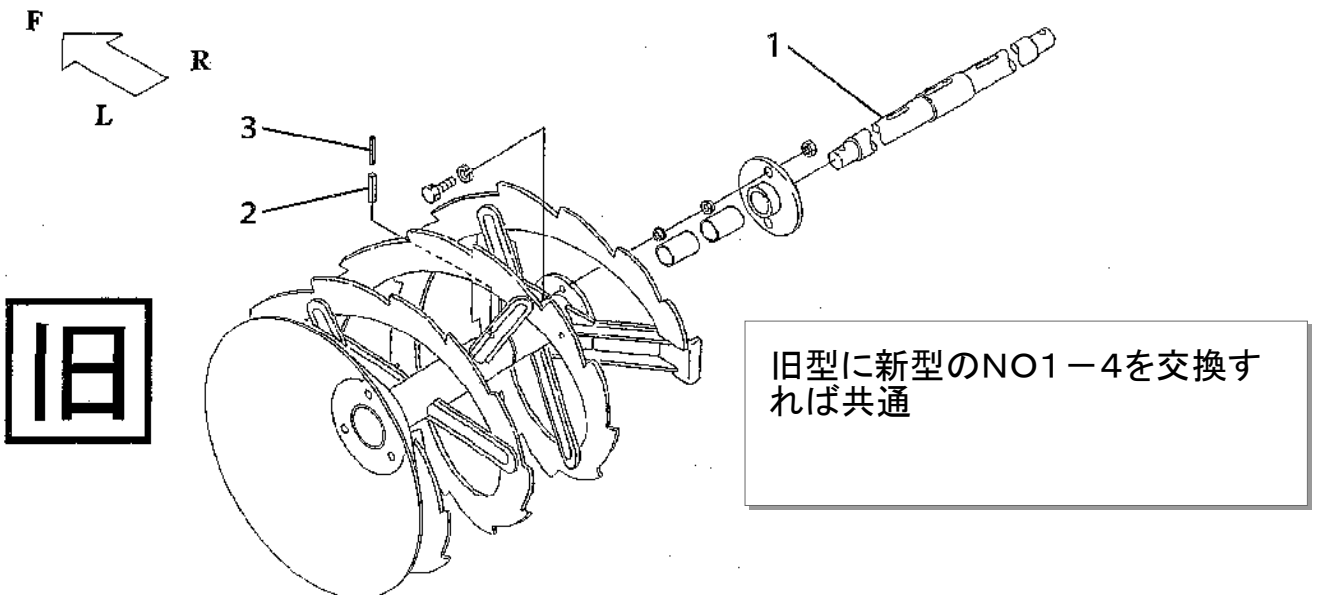
## 8. オーガ・ロータ

No.	部品番号	部品名	個数	備考
43	91251-1830321	マシガネ 18*30*3.2	2	
44	94520-30080	C7ナトリ 30	1	
45	94319-60025	スプリングピン 6*25	1	
46	35903-A09-000	ストップ	1	
47	93000-0801217	コクタハネB 8*12(7T)	2	
48	94111-06012	ハネW 6	1	上段オーガシャピン
49	92001-0602514	B 6*25	1	上段オーガシャピン
50	94001-06412	N 6(2)	1	上段オーガシャピン
51	94319-10045	スプリングピン 10*45	2	適用号機 ~061075
52	94319-60045	スプリングピン 6*45	2	適用号機 ~061075

## オーガ・ローター変更履歴 (2006期中変更)

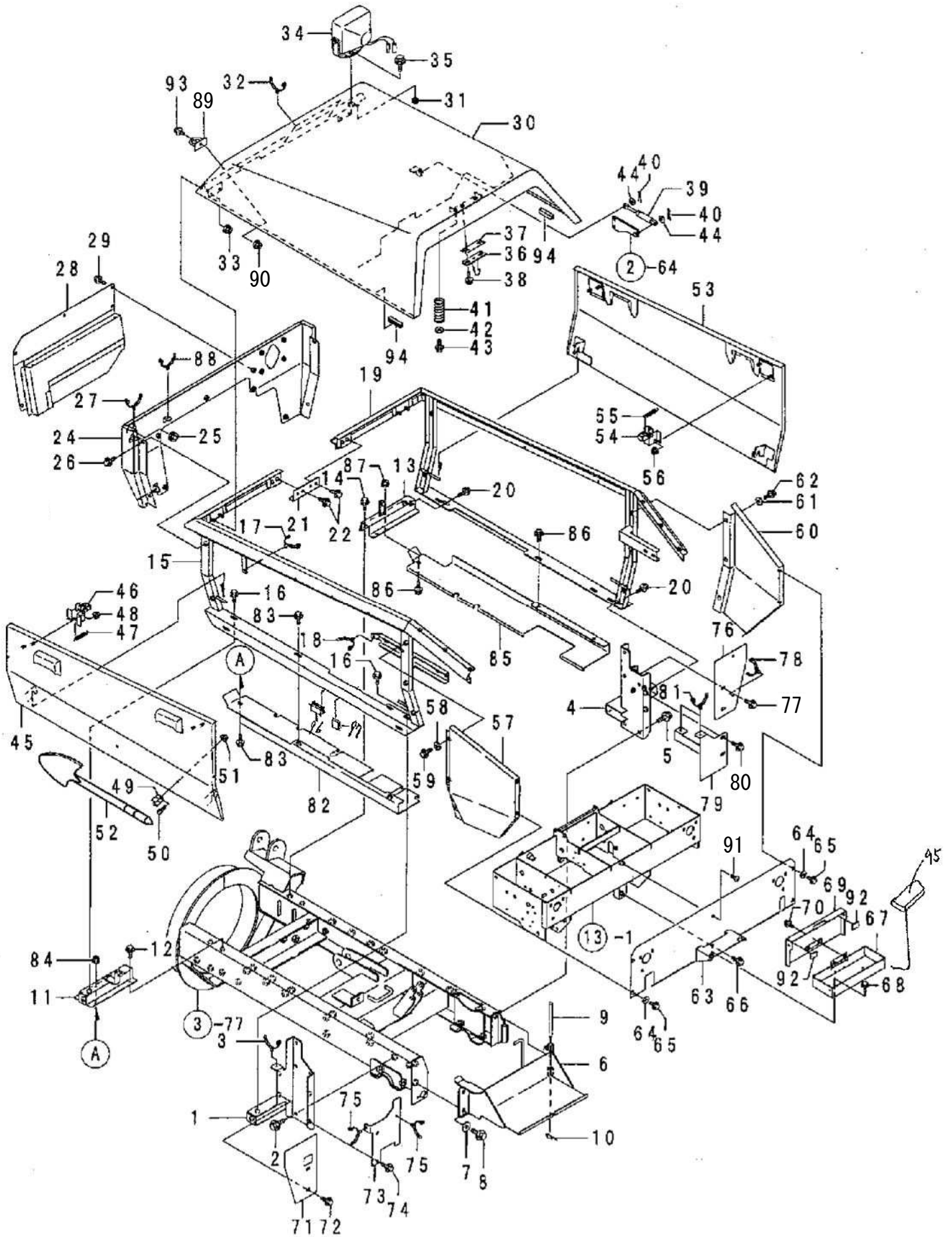


パーツNo.	部品番号	部品名	個数	備考
1	34901-B56-000	オーガシャフト	1	
2	94111-08012	バネW 8	2	L、R 各1個
3	93900-0803009	6アナB 8×30	2	L、R 各1個
4	91926-A09-000	スラストワッシャー	2	L、R 各1個



パーツNo.	部品番号	部品名	個数	備考
1	34901-A57-002	オーガ軸	1	
2	94319-10045	スプリングピン 10×45	2	L、R 各1個
3	94319-06045	スプリングピン 6×45	2	L、R 各1個

# 9. カバー





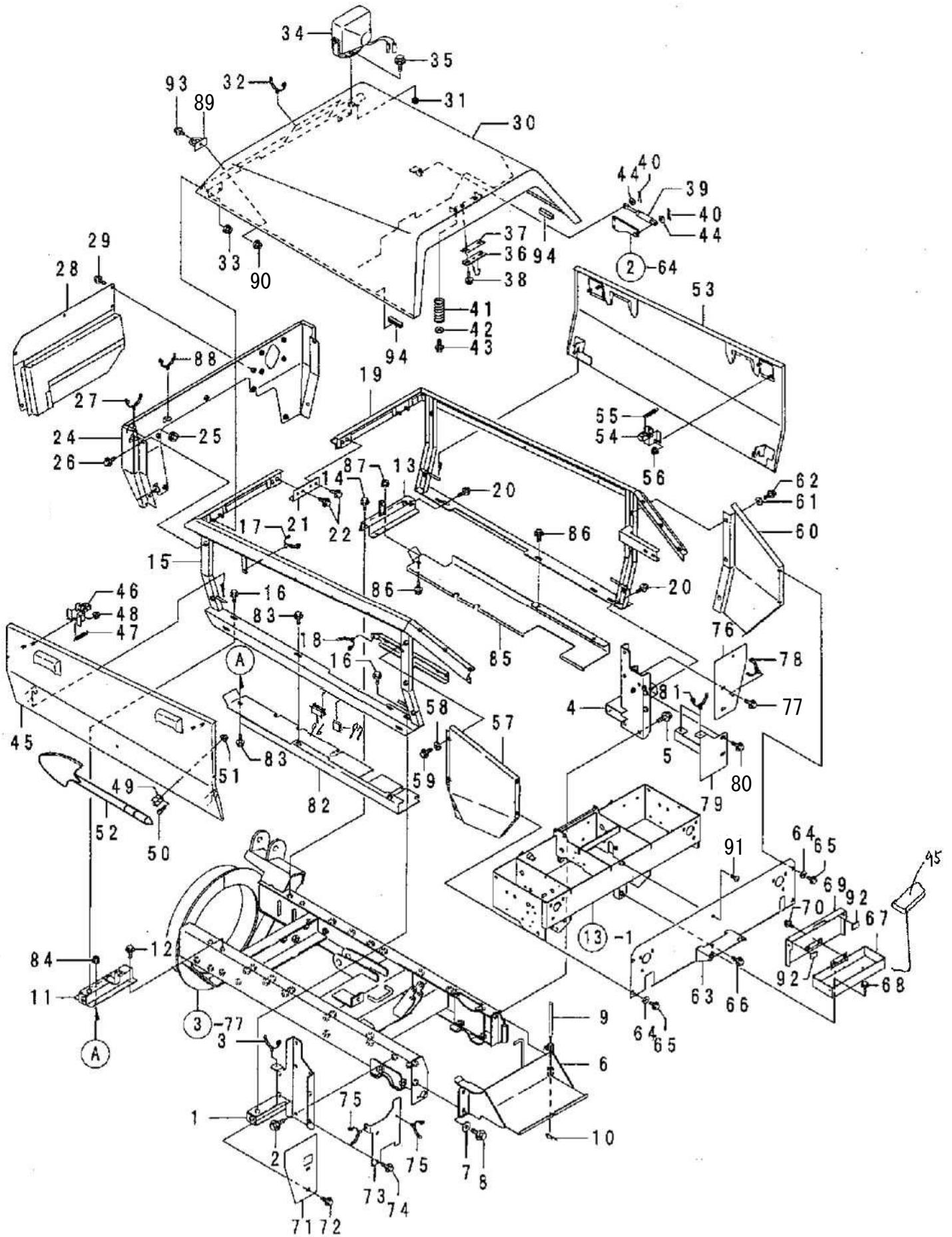
## 9. カバー

SE271D

No.	部品番号	部 品 名	個数	備 考
1	41200-B56-000	ハネルブラケットL COMP	1	
2	93300-1002517	フランジ B 10*1.25*25	2	
3	91314-119P7	ケーブルストラップ 1-19P7	1	
4	41300-B56-002	ハネルブラケットR COMP	1	
5	93300-1002517	フランジ B 10*1.25*25	2	
6	41400-B54-031	バッテリーベース COMP	1	
7	94101-10015	ダイヤルW 10	2	
8	93300-1002517	フランジ B 10*1.25*25	2	
9	91262-121400	プレスピン 12*140	1	
10	94251-120111	スタンプピン A12*2.6	1	
11	48200-B56-001	カバーステーL COMP	1	
12	93100-0801617	フランジ B 8*16	2	
13	48300-B56-001	カバーステーR COMP	1	
14	93100-0801617	フランジ B 8*16	2	
15	48400-B56-003	カバーフレームL COMP	1	PL部品番号注文⑨-14
16	93100-0801617	フランジ B 8*16	4	
17	91314-11W02	ケーブルストラップ 1-1W02	1	
18	91311-250	リベートタイ RF250	1	
19	48500-B56-004	カバーフレームR COMP	1	PL部品番号注文⑨-15
20	93100-0801617	フランジ B 8*16	4	
21	48901-B18-002	フレームジョイント	1	
22	93100-0801617	フランジ B 8*16	4	
23				
24	49100-B54-030	フロントカバー COMP	1	
25	91352-3324420	ゴムブッシュ BW-32-2	1	
26	93100-0801617	フランジ B 8*16	4	
27	91314-11W02	ケーブルストラップ 1-1W02	1	
28	49200-B54-030	フロントベルトカバー COMP	1	
29	93100-0801617	フランジ B 8*16	5	
30	48100-B54-033	ボンネット COMP	1	
31	91351-1081020	ゴムブッシュ BSB-21	1	
32	91314-119P7	ケーブルストラップ 1-19P7	1	
33	94002-08410	フランジ N 8	4	
34	83300-B18-000	ワーキングランプ (L	1	91821-009 電球12V27W
35	93300-1002017	フランジ B 10*1.25*20	1	
36	76800-B56-001	フック COMP	1	
37	31902-B18-000	シム	3	
38	93100-0801617	フランジ B 8*16	2	
39	40001-B18-000	ガスタンパ - 084603	1	
40	94210-25150	ワリピン 2.5*15	2	
41	91603-B18-000	ボンネットスプリング	1	
42	94101-06015	ダイヤルW 6	1	

2004.12

# 9. カバー

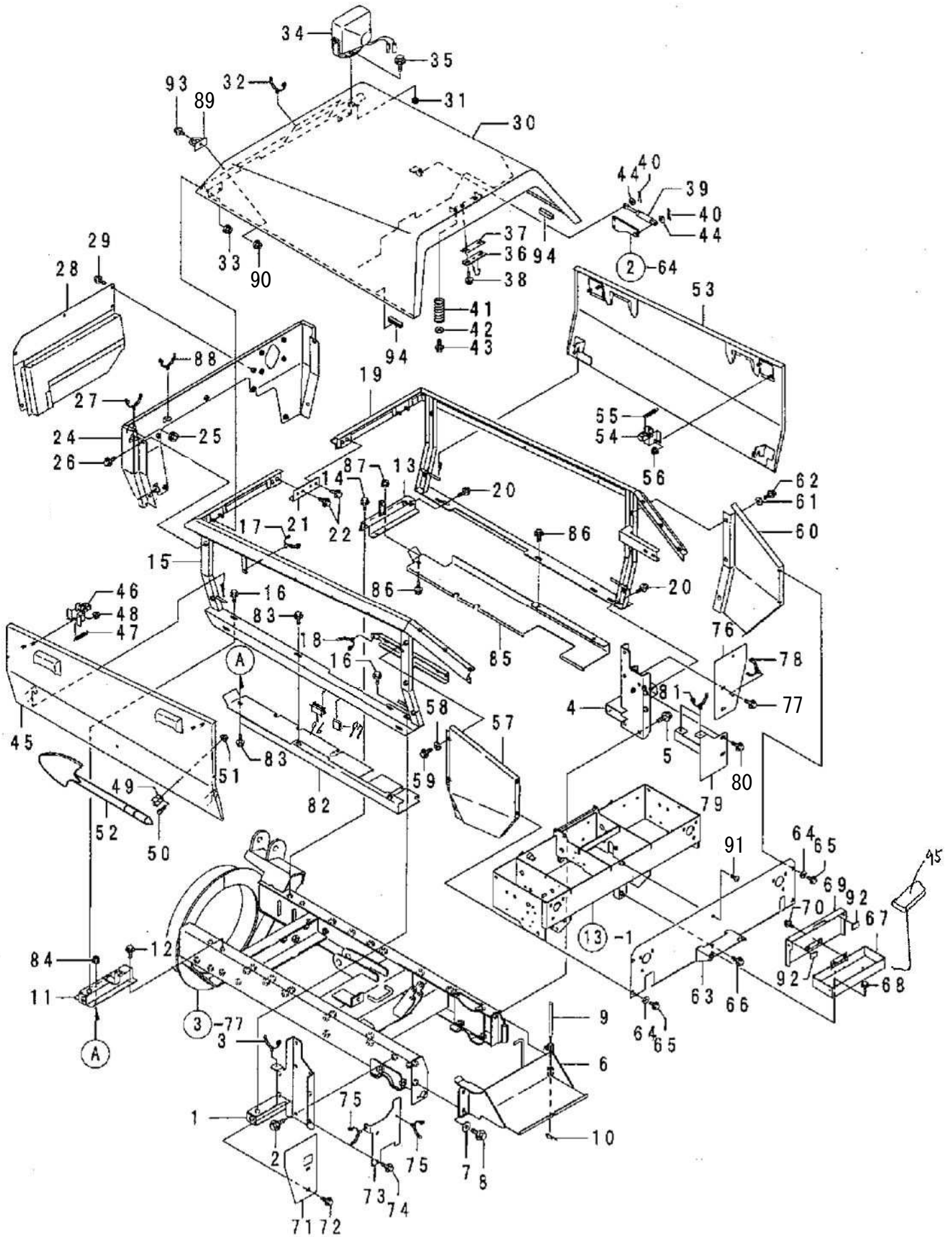


## 9. カバー

SE271D

No.	部品番号	部 品 名	個数	備 考
43	93100-0601617	フランジ <sup>°</sup> B 6*16	1	
44	94101-08010	シキ <sup>°</sup> W 8	2	
45	48700-B56-100	サイト <sup>°</sup> カバー-L COMP	1	
46	48800-B65-000	サイト <sup>°</sup> カバー-ストップ <sup>°</sup> -COMP	2	
47	91602-B18-002	コイルスプ <sup>°</sup> リンク <sup>°</sup> 9.5*42	2	
48	94002-06410	フランジ <sup>°</sup> N 6	4	
49	39902-A65-001	止め金具	2	
50	92200-0801617	コカ <sup>°</sup> タB 8*16(7T)	2	
51	94002-08410	フランジ <sup>°</sup> N 8	2	
52	39901-B51-000	雪かき棒	1	
53	48800-B56-100	サイト <sup>°</sup> カバー-R COMP	1	
54	48800-B65-000	サイト <sup>°</sup> カバー-ストップ <sup>°</sup> -COMP	2	
55	91602-B18-002	コイルスプ <sup>°</sup> リンク <sup>°</sup> 9.5*42	2	
56	94002-06410	フランジ <sup>°</sup> N 6	4	
57	49300-B56-002	リヤサイト <sup>°</sup> カバー-L COMP	1	
58	94101-08015	タ <sup>°</sup> イマルW 8	3	
59	93100-0801617	フランジ <sup>°</sup> B 8*16	3	
60	49400-B56-002	リヤサイト <sup>°</sup> カバー-R COMP	1	
61	94101-08015	タ <sup>°</sup> イマルW 8	3	
62	93100-0801617	フランジ <sup>°</sup> B 8*16	3	
63	49700-B56-003	リヤカバー- COMP	1	
64	94101-06015	タ <sup>°</sup> イマルW 6	4	
65	93100-0601217	フランジ <sup>°</sup> B 6*12	4	
66	93100-0801617	フランジ <sup>°</sup> B 8*16	1	
67	42100-B53-002	ツールボックスCOMP	1	
68	93100-0601217	フランジ <sup>°</sup> B 6*12	2	
69	42200-B53-001	ツールボックスカバー-COMP	1	
70	93100-0601217	フランジ <sup>°</sup> B 6*12	2	
71	48901-B54-000	リヤカバー-FL	1	
72	93100-0801617	フランジ <sup>°</sup> B 8*16	2	
73	48901-B56-000	リヤカバー-RL	1	
74	93100-0801617	フランジ <sup>°</sup> B 8*16	2	
75	91314-119P7	ケーブルストラップ <sup>°</sup> 1-19P7	2	
76	48903-B54-001	リヤカバー-FR	1	
77	93100-0801617	フランジ <sup>°</sup> B 8*16	2	
78	91314-119P7	ケーブルストラップ <sup>°</sup> 1-19P7	1	
79	49800-B56-000	リヤカバー-RR COMP	1	
80	93100-0801617	フランジ <sup>°</sup> B 8*16	2	
81	91314-119P7	ケーブルストラップ <sup>°</sup> 1-19P7	2	
82	49500-B54-030	フロント <sup>°</sup> カバー-L COMP	1	
83	93100-0801617	フランジ <sup>°</sup> B 8*16	3	
84	94002-08410	フランジ <sup>°</sup> N 8	1	

# 9. カバー

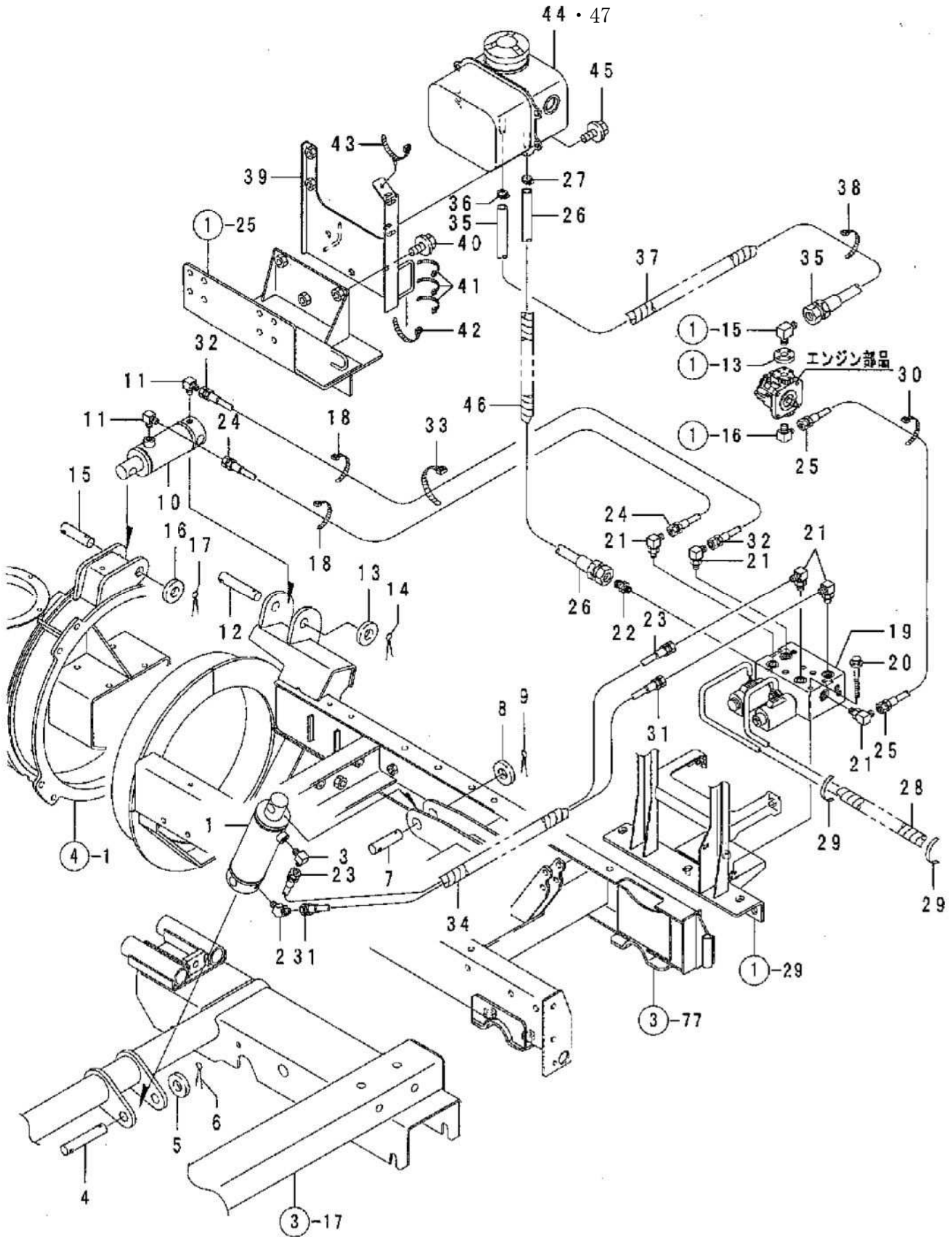


## 9. カバー

SE271D

No.	部品番号	部品名	個数	備考
85	49600-B56-002	アンダーカバー-R COMP	1	
86	93100-0801617	フランジ B 8*16	4	
87	94002-08410	フランジ N 8	2	
88	91314-11765	ケーブルストラップ 1-1765	1	
89	42100-B56-001	ハーネスクランプ COMP	1	
90	94002-08410	フランジ N 8	1	
91	93100-0801614	トラスコネジ 8*16	1	
92	42901-B56-000	ラバーパット 20*30	2	
93	93100-0801617	フランジ B 8*16	1	
94	91360-12040	ネジロケット TH12 (40)	2	
95	42901-B53-000	ゴムシート	1	
96	48903-B53-000	玉子溝ゴム 12X25	1	
97	85901-B50-000	玉子溝ゴム 12X15	1	

# 10. 油圧配管



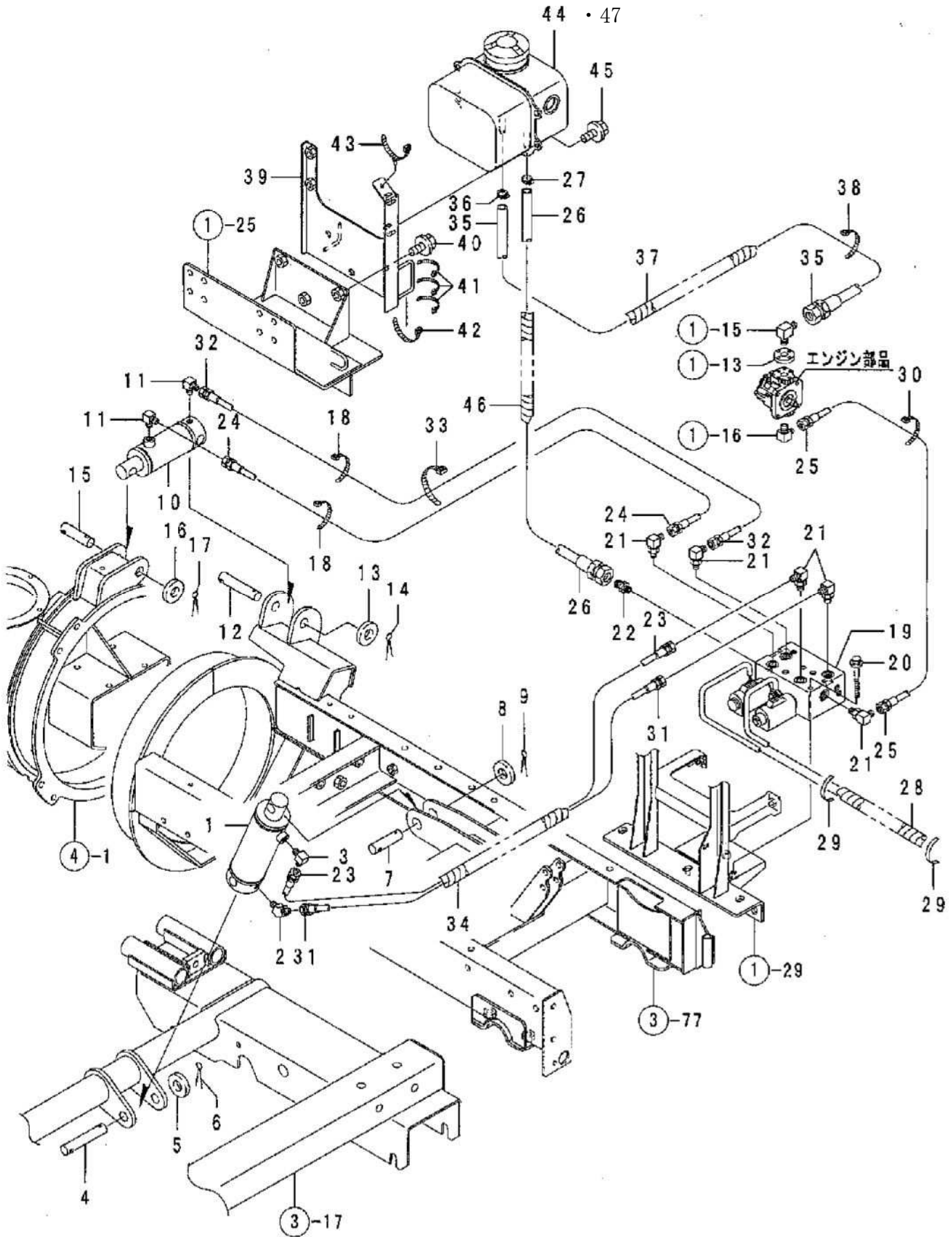
## 10. 油圧配管

SE271D

No.	部品番号	部 品 名	個数	備 考
1	50001-B56-000	復動油圧シリンダ <sup>°</sup> φ60*115	1	
2	91551-3024004	45 <sup>°</sup> エルボ <sup>°</sup> 302404	1	
3	91551-3022004	90 <sup>°</sup> エルボ <sup>°</sup> 302204	1	
4	91261-201101	耳付ピン 20*110	1	
5	94101-20010	シ <sup>°</sup> キ <sup>°</sup> W 20	1	
6	94210-40300	ワ <sup>°</sup> ピン 4*30	1	
7	91261-200751	耳付ピン 20*75	1	
8	94101-20010	シ <sup>°</sup> キ <sup>°</sup> W 20	1	
9	94210-40300	ワ <sup>°</sup> ピン 4*30	1	
10	50002-B56-000	復動油圧シリンダ <sup>°</sup> φ50*60	1	
11	91551-3022004	90 <sup>°</sup> エルボ <sup>°</sup> 302204	2	
12	91261-201001	耳付ピン 20*100	1	
13	94101-20010	シ <sup>°</sup> キ <sup>°</sup> W 20	1	
14	94210-40300	ワ <sup>°</sup> ピン 4*30	1	
15	91261-200851	耳付ピン 20*85	1	
16	94101-20010	シ <sup>°</sup> キ <sup>°</sup> W 20	1	
17	94210-40300	ワ <sup>°</sup> ピン 4*30	1	
18	91311-140	リ <sup>°</sup> ートタイ RF140	2	
19	52100-B54-000	電磁バルブ <sup>°</sup>	1	
20	93100-0808017	フランジ <sup>°</sup> B 8*80	2	
21	51901-B18-000	座付エルボ <sup>°</sup> PF1/4*PF1/4	5	
22	51901-B54-001	シ <sup>°</sup> ョイントPF1/4*PF3/8	1	
23	91541-2307533	油圧ホース 2分*750	1	
24	91541-2308433	油圧ホース 2分*840	1	
25	91541-2306533	油圧ホース 2分*650	1	
26	57100-B56-000	油圧ホース400	1	
27	91323-019	自在バンド <sup>°</sup> 19	1	
28	91382-1301501	コ <sup>°</sup> ル <sup>°</sup> グ <sup>°</sup> ートチューブ 13*150	1	
29	91381-2100	ビ <sup>°</sup> ニールテープ 黒*100	2	
30	91311-140	リ <sup>°</sup> ートタイ RF140	1	
31	91541-2307033	油圧ホース 2分*700	1	
32	91541-2308033	油圧ホース 2分*800	1	
33	91311-250	リ <sup>°</sup> ートタイ RF250	3	
34	91382-2503001	コ <sup>°</sup> ル <sup>°</sup> グ <sup>°</sup> ート 25*300	1	
35	57100-B54-001	油圧ホース600	1	
36	91323-019	自在バンド <sup>°</sup> 19	1	
37	91382-2504001	コ <sup>°</sup> ル <sup>°</sup> グ <sup>°</sup> ート 25*400	1	
38	91311-140	リ <sup>°</sup> ートタイ RF140	2	
39	51100-B56-801	油圧オイルタンクステー COMP	1	
40	93300-1202017	フランジ <sup>°</sup> B 12*1.25*20	3	
41	91311-140	リ <sup>°</sup> ートタイ RF140	3	
42	91311-250	リ <sup>°</sup> ートタイ RF250	1	

2004.12

# 10. 油圧配管





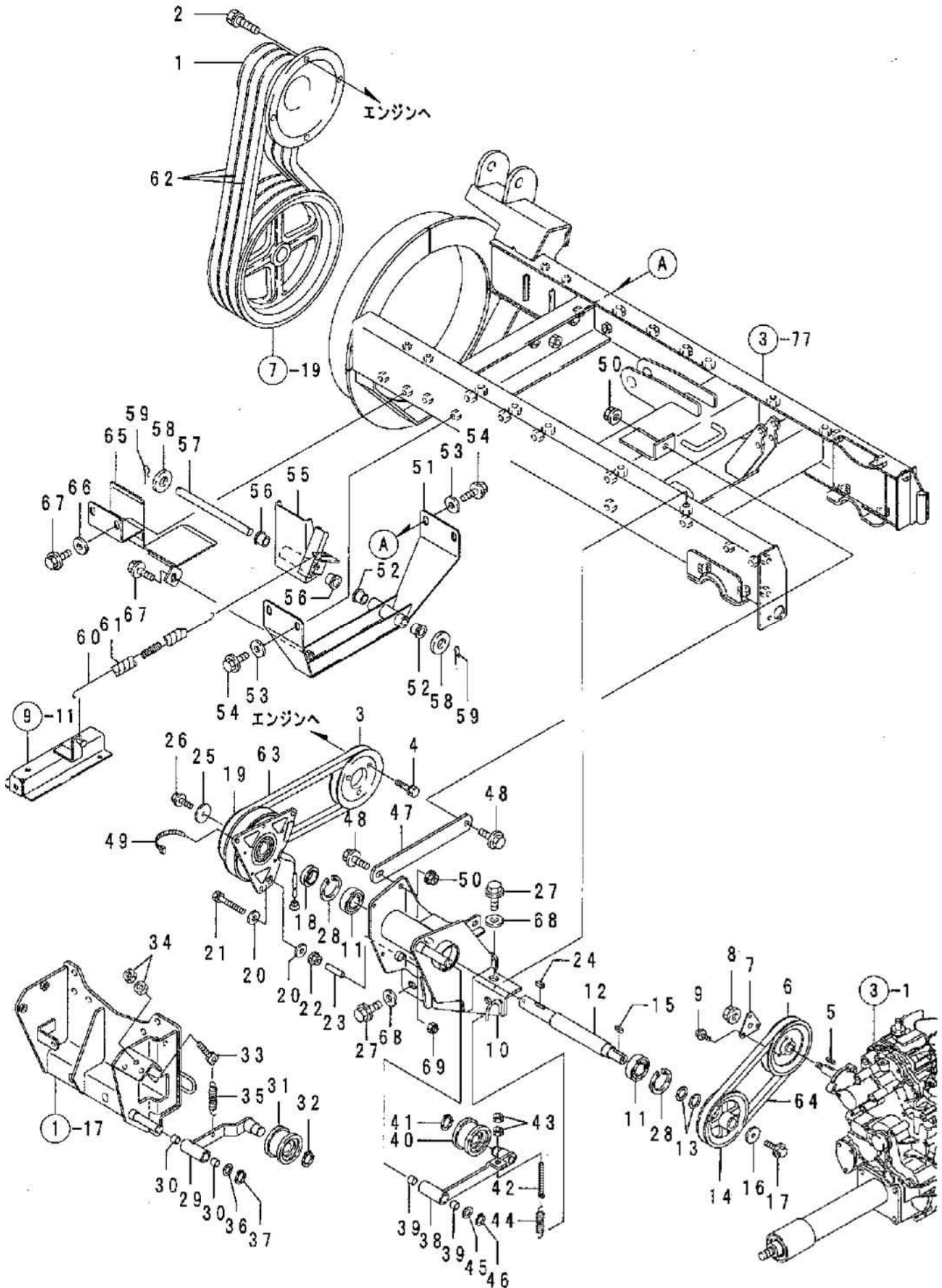
## 10. 油圧配管

SE271D

No.	部品番号	部品名	個数	備考
43	91314-119P7	ケーブルストラップ 1-19P7	1	構成部品最終項に記載
44	52200-B54-000	オイルタンク	1	
45	93300-1202017	フランジ B 12*1.25*20	4	
46	91382-2502001	コルゲート 25*200	1	
47	91951-20032	タービンオイル VG32	3.40	

2004.12

# 11. 動力伝達 (1)

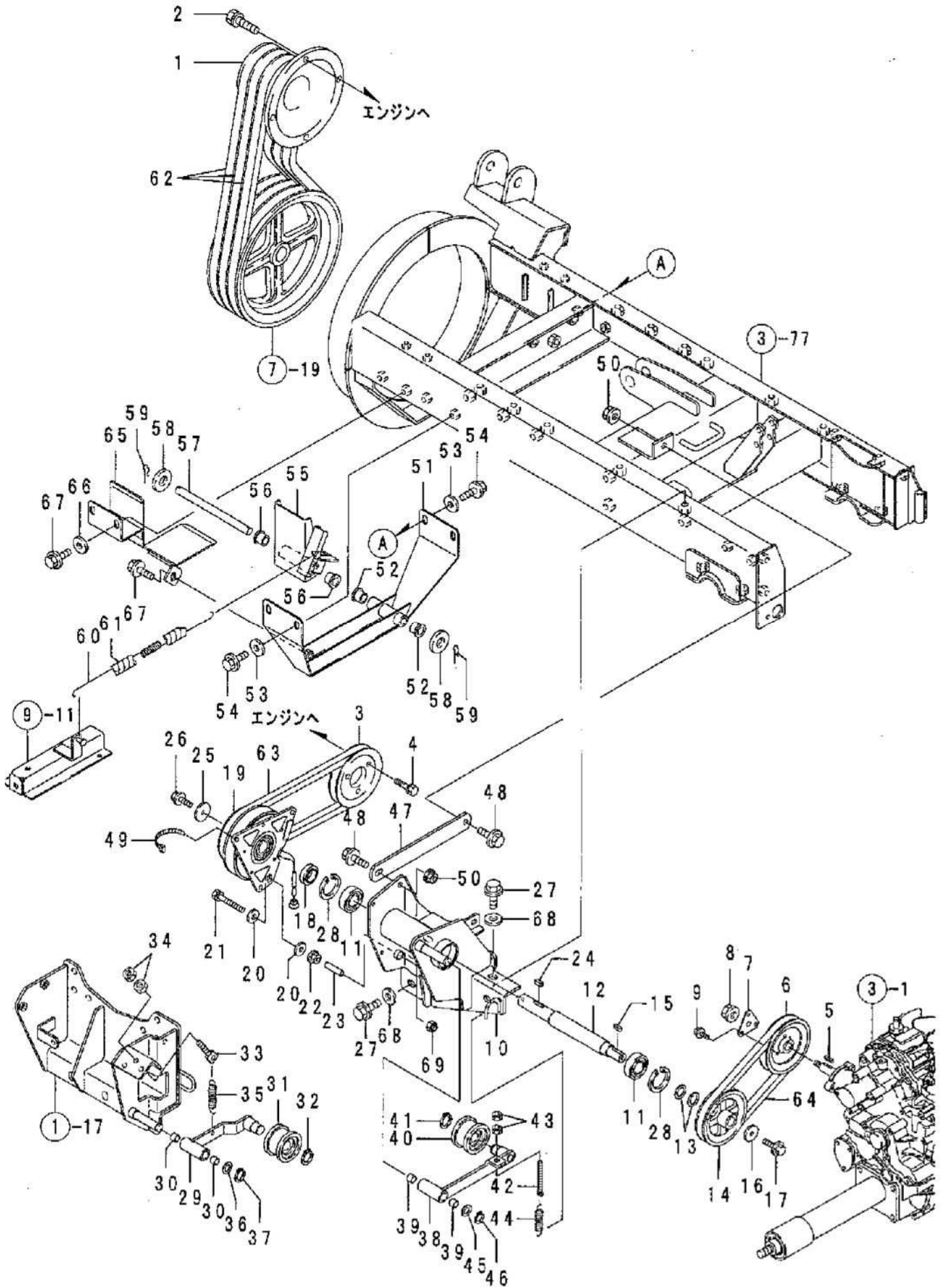


## 11. 動力伝達 (1)

SE271D

No.	部品番号	部品名	個数	備考
1	02901-B54-000	エンジンプーリー(フロ)	1	
2	93000-1203017	コクタハネ 12*30(7T)	4	
3	02902-B54-000	エンジンプーリー(走行)	1	
4	93000-1003017	コクタハネ 10*30(7T)	3	
5	97112-022241	キー 5*5*22RR	1	
6	63902-B54-000	HST入力プーリー	1	
7	16901-B54-000	フィキシングプレート	1	
8	94006-10410	フランジN 10*1.25	1	
9	93100-0601617	フランジB 6*16	3	
10	61100-B54-033	走行テンションベース COMP	1	
11	96105-06205	ベアリング 6205UU	2	
12	64901-B54-030	カウンタシャフト	1	
13	91251-2030231	マルザカネ 20*30*2.3	2	
14	63902-B18-000	Vプーリー 113B*20	1	
15	97113-020041	キー 6*6*20S	1	
16	91251-0835451	マルザカネ 8*35*4.5	1	
17	93100-0802017	フランジB 8*20	1	
18	64902-B54-002	カウンタシャフトカラー	1	
19	67100-B54-000	電磁クラッチ COMP	1	52600500 汎(t0.3)
20	94101-08015	ダイヤモンド 8	2	52600400 汎(t0.1)
21	92201-0805517	コクタハネ 8*55(7T)	1	
22	94002-08410	フランジN 8	1	
23	91544-0730030	カソリンチューブ 7.3*30	1	
24	97114-020041	キー 7*7*20S	1	
25	91251-0840451	マルザカネ 8*40*4.5	1	
26	93100-0802017	フランジB 8*20	1	
27	93000-1203017	コクタハネ 12*30(7T)	5	
28	94520-52080	C7ナット 52	2	適用号機 ~04****
29	66200-B54-000	走行テンションアームA COMP	1	
30	91646-1512	ブッシュ BM1512FB	2	
31	91615-2070424	テンションプーリー 70TB2	1	
32	94510-20080	C7ナット 20	1	
33	65901-A09-001	テンション調整ネジ	1	
34	94003-08412	コクタハネ 8(2)	2	
35	91601-A32-001	テンションスプリング	1	
36	91251-1525231	マルザカネ 15*25*2.3	1	
37	94510-15080	C7ナット 15	1	
38	66300-B54-001	走行テンションアームB COMP	1	
39	91646-1512	ブッシュ BM1512FB	2	
40	91615-2070424	テンションプーリー 70TB2	1	
41	94510-20080	C7ナット 20	1	
42	66906-M65-030	テンションロッド	1	

# 11. 動力伝達 (1)

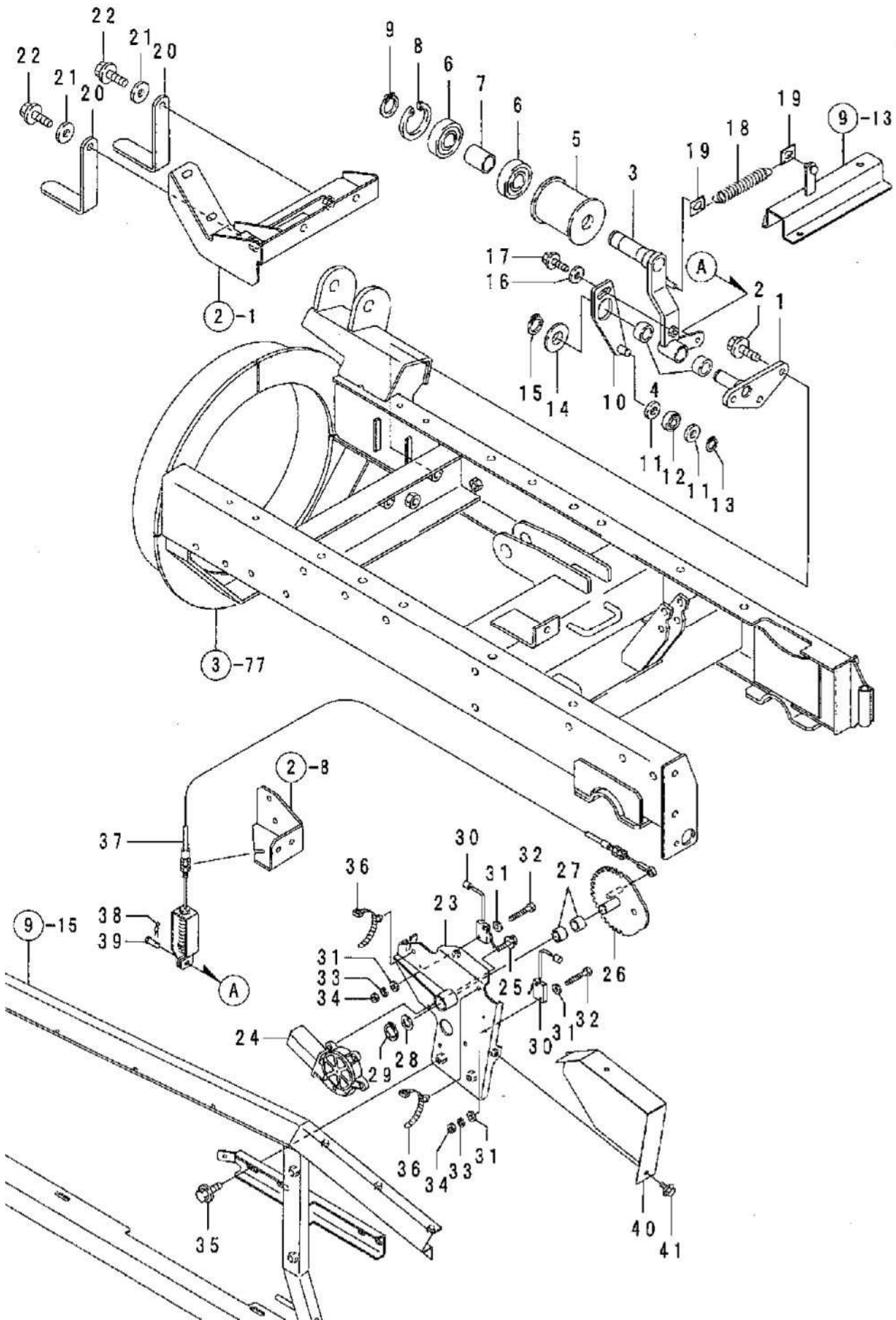


## 11. 動力伝達 (1)

SE271D

No.	部品番号	部品名	個数	備考
43	94003-08412	コグタN 8(2)	2	
44	91601-A32-001	テンションスプ リング	1	
45	91251-1525231	マルサカネ 15*25*2.3	1	
46	94510-15080	CVクトロワ 15	1	
47	61901-B54-000	テンションベアスサポート	1	
48	93300-1002517	フランジB 10*1.25*25	2	
49	91311-140	リビートタイ RF140	1	
50	94006-10410	フランジN 10*1.25	2	
51	65100-B54-002	ブレーキブラケット COMP	1	
52	91644-151580	フランジブッシュ 80F-1515	2	
53	94101-10015	ダイマルW 10	4	
54	93300-1002017	フランジB 10*1.25*20	4	
55	65100-B56-002	プロワブレーキ COMP	1	
56	91644-151580	フランジブッシュ 80F-1515	2	
57	65901-B54-000	プロワブレーキピン 15*195	1	
58	94101-16010	ミカキW 16	2	
59	94251-160111	スタップピン A16*2.9	2	
60	66901-B54-030	ブレーキスプ リング	1	
61	91580-1500601	ブラマー 15*60	1	
62	91652-0809051	W800ヘルト SC51	3	
63	91652-0808037	W800ヘルト SB37	1	
64	91652-0808033	W800ヘルト SB33	1	
65	65600-B54-000	プロワヘルトストップCOMP	1	
66	94101-10015	ダイマルW 10	2	
67	93300-1002017	フランジB 10*1.25*20	3	
68	94101-12010	ミカキW 12	5	
69	91233-084110	Uナット 8	1	

## 12. 動力伝達 (2)

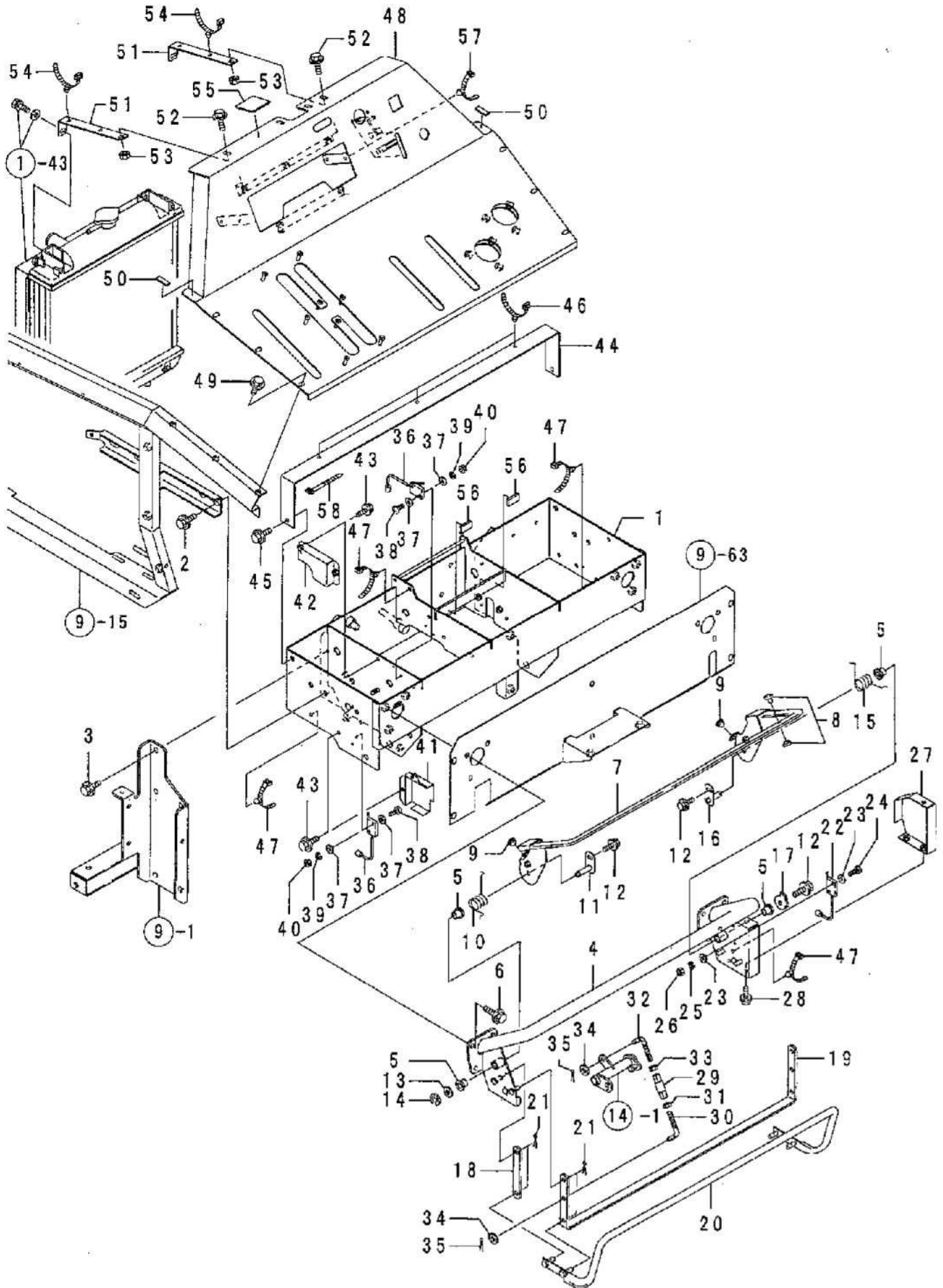


## 12. 動力伝達 (2)

SE271D

No.	部品番号	部品名	個数	備考
1	66400-B18-002	フワテンションシヤブ COMP	1	
2	93300-1002517	フランジ B 10*1.25*25	3	
3	66100-B54-002	除雪クラッチアーム COMP	1	
4	91646-2015	ブッシュ BM2015FB	2	
5	91614-6272823	テンションプーリ 72-3	1	
6	96105-06305	ベアリング 6305UU	2	
7	66901-B18-000	カバー 25*40	1	
8	94520-62080	Cアトメリ 62	1	
9	94510-25080	Cシフトメリ 25	1	
10	65300-B56-001	ブレーキカム COMP	1	
11	94101-12010	シカキW 12	2	
12	96105-06201	ベアリング 6201UU	1	
13	94510-12080	Cシフトメリ 12	1	
14	94101-20010	シカキW 20	1	
15	94510-20080	Cシフトメリ 20	1	
16	94101-08015	ダイヤモンド 8	1	
17	93100-0802517	フランジ B 8*25	1	
18	66902-B53-000	テンションリターンスプ リンク	1	
19	66903-B53-000	スプリング フック	2	
20	65901-B56-000	ブローバルストッパ-	2	
21	94101-10015	ダイヤモンド 10	2	
22	93300-1002017	フランジ B 10*1.25*20	2	
23	66500-B53-800	電動クラッチケーブルCOMP	1	
24	81100-B53-001	モータJC578VA	1	
25	93100-0602017	フランジ B 6*20	3	
26	66600-B53-001	クラッチキヤCOMP	1	
27	91647-1515	ブッシュ 77B-1515	2	
28	91251-1525231	マルチカネ 15*25*2.3	1	
29	94510-15080	Cシフトメリ 15	1	
30	83100-B10-000	ショートセンカイスイッチ	2	
31	94101-03010	シカキW 3	8	
32	93500-0302014	ナベコネシ 3*20	4	
33	94111-03012	ベネW 3	4	
34	94001-03412	N 3(2)	4	
35	93100-0801617	フランジ B 8*16	2	
36	91314-119P7	ケーブルストラップ 1-19P7	2	
37	77100-B56-001	除雪クラッチワイヤ	1	
38	94251-080111	スナップピン A8*1.8	1	
39	94330-0802210	マルチタビピン 8*22	1	
40	68901-B53-000	電動クラッチケーブル	1	
41	93100-0601217	フランジ B 6*12	2	

### 13. パネル・ハンドル





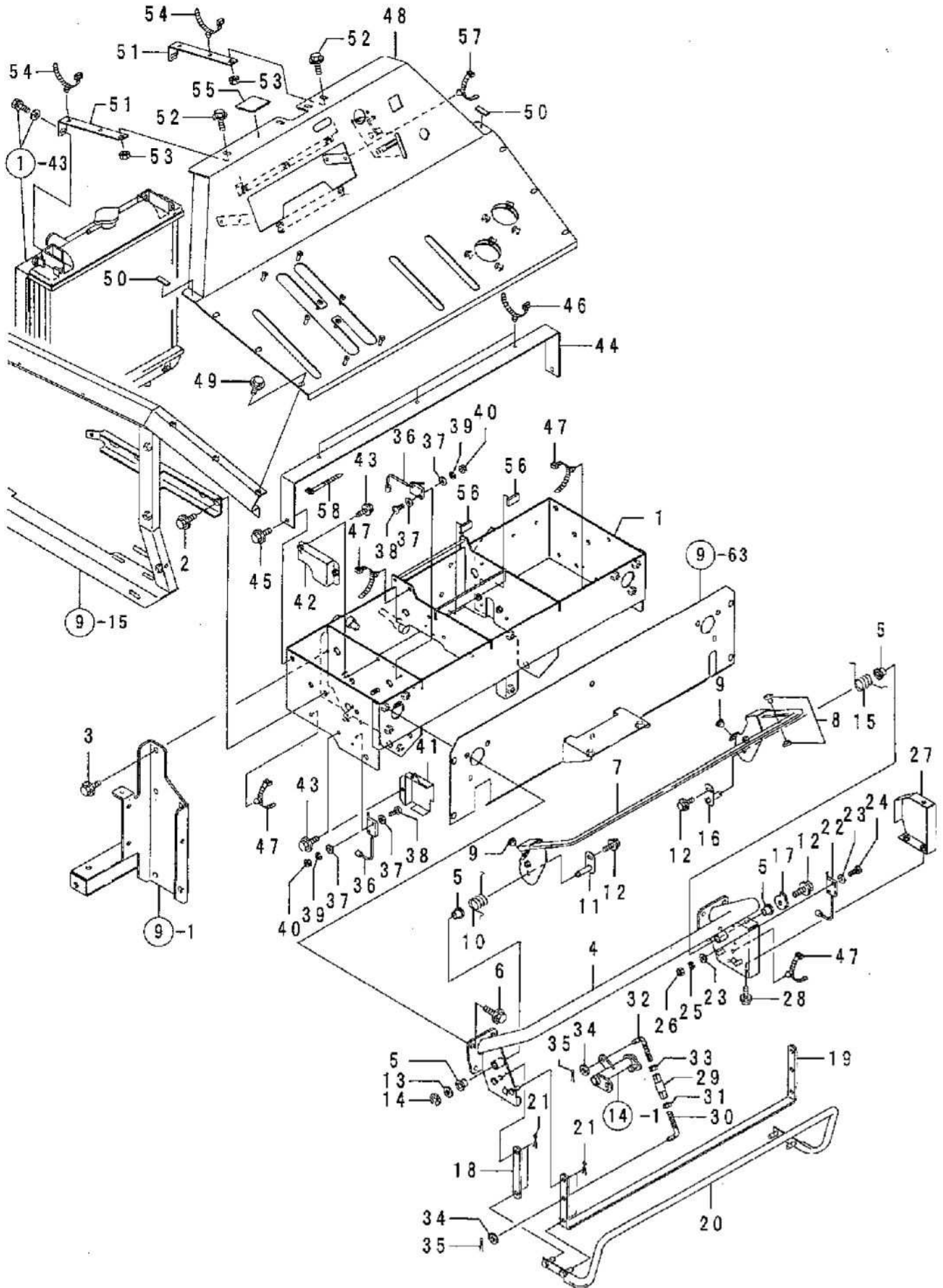
## 13. パネル・ハンドル

SE271D

No.	部品番号	部 品 名	個数	備 考
1	72200-B56-001	コントロールボックス COMP	1	
2	93100-0801617	フランジ <sup>°</sup> B 8*16	4	
3	93300-1002017	フランジ <sup>°</sup> B 10*1.25*20	6	
4	72400-B56-001	ハンドル COMP	1	
5	91644-101080	フランジ <sup>°</sup> ブッシュ 80F-1010	4	
6	93100-0802017	フランジ <sup>°</sup> B 8*20	6	
7	73100-B56-002	メインラッチレバー COMP	1	
8	71902-B28-000	リハ <sup>°</sup> ット	2	
9	91701-A41-000	クローメットφ6	2	
10	72901-B56-001	リターンス <sup>°</sup> リング <sup>°</sup> L	1	
11	74600-B56-000	レバー <sup>°</sup> ピンB COMP	1	
12	93100-0601217	フランジ <sup>°</sup> B 6*12	3	
13	94101-10010	ミカ <sup>°</sup> キ W 10	1	
14	94511-08010	E <sup>°</sup> トワ 8	1	
15	72902-B56-001	リターンス <sup>°</sup> リング <sup>°</sup> R	1	
16	74500-B56-001	レバー <sup>°</sup> ピンA COMP	1	
17	74903-B56-000	スイッチカム B	1	
18	73909-B43-000	レバー <sup>°</sup> リンク100	2	
19	73901-B56-000	非常停止レバー <sup>°</sup> -B	1	
20	73600-B56-000	非常停止レバー <sup>°</sup> -A COMP	1	
21	94210-25150	ワ <sup>°</sup> ピン 2.5*15	8	
22	83100-B10-000	ショートセンカ <sup>°</sup> イスイッチ	1	
23	94101-03010	ミカ <sup>°</sup> キW 3	4	
24	93500-0302014	ナ <sup>°</sup> コネジ <sup>°</sup> 3*20	2	
25	94111-03012	ハ <sup>°</sup> ネW 3	2	
26	94001-03412	N 3(2)	2	
27	78400-B56-001	スイッチカ <sup>°</sup> ハ <sup>°</sup> -D COMP	1	
28	93100-0601217	フランジ <sup>°</sup> B 6*12	3	
29	76902-B50-000	リンク 50	1	
30	74904-B56-000	調整ロ <sup>°</sup> ット <sup>°</sup> L	1	
31	91231-0841210	コ <sup>°</sup> タ <sup>°</sup> ヒ <sup>°</sup> タ <sup>°</sup> リN 8(2)	1	
32	74905-B56-000	調整ロ <sup>°</sup> ット <sup>°</sup> R	1	
33	94002-08410	フランジ <sup>°</sup> N 8	1	
34	94101-08010	ミカ <sup>°</sup> キW 8	2	
35	94210-25150	ワ <sup>°</sup> ピン 2.5*15	2	
36	83100-B10-000	ショートセンカ <sup>°</sup> イスイッチ	2	
37	94101-03010	ミカ <sup>°</sup> キW 3	8	
38	93500-0302014	ナ <sup>°</sup> コネジ <sup>°</sup> 3*20	4	
39	94111-03012	ハ <sup>°</sup> ネW 3	4	
40	94001-03412	N 3(2)	4	
41	78100-B54-000	スイッチカ <sup>°</sup> ハ <sup>°</sup> -A COMP	1	
42	78300-B56-000	スイッチカ <sup>°</sup> ハ <sup>°</sup> -C COMP	1	

2004.12

### 13. パネル・ハンドル

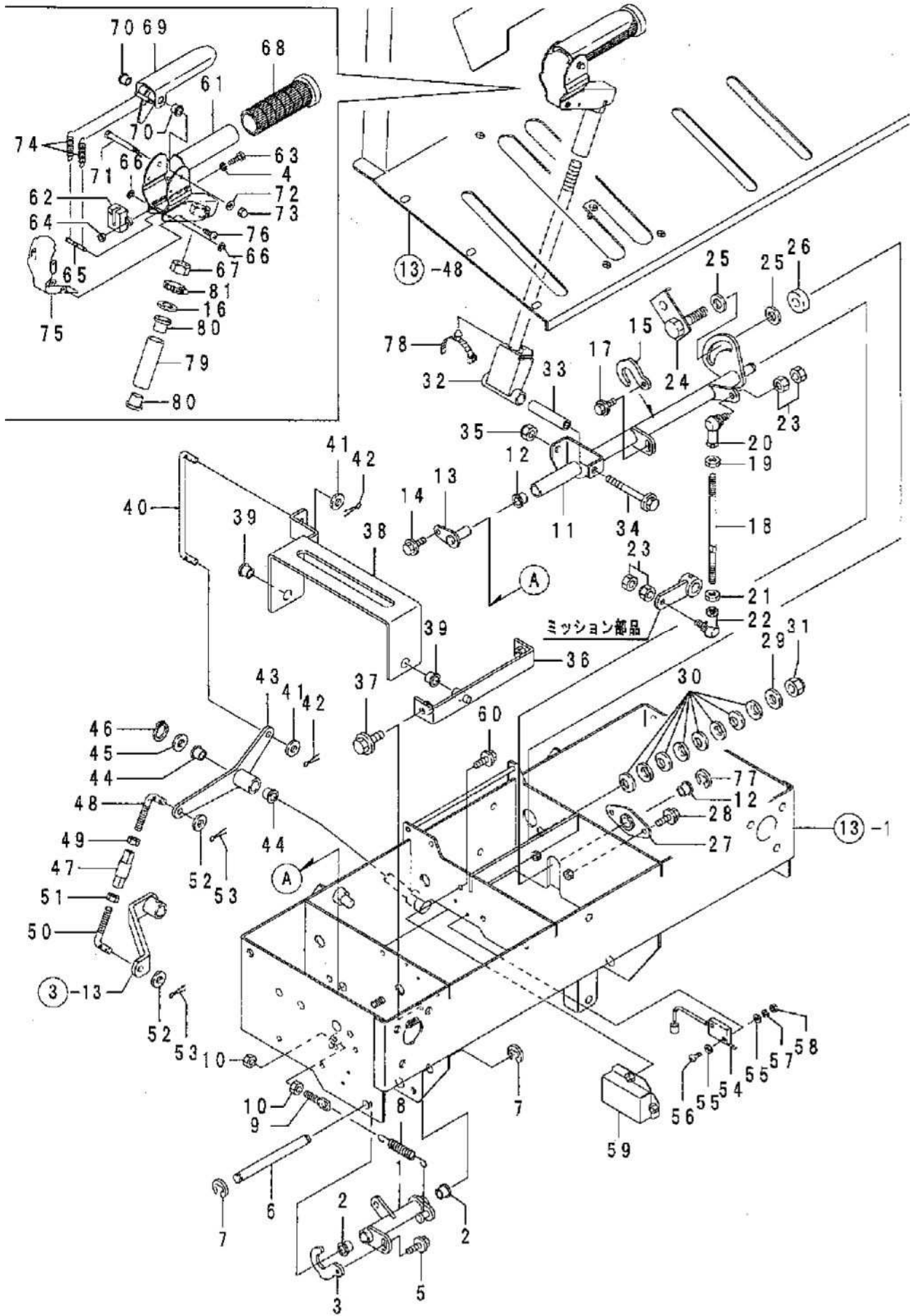


## 13. パネル・ハンドル

SE271D

No.	部品番号	部品名	個数	備考
43	93100-0601217	フレンジ B 6*12	4	
44	82902-B56-000	ハネステー	1	
45	93100-0801617	フレンジ B 8*16	2	
46	91314-15782	ケーブルストラップ 1-5782	3	
47	91314-119P7	ケーブルストラップ 1-19P7	5	
48	82100-B54-030	インジケータパネル COMP	1	PL部品番号注文⑨-16
49	93100-0601217	フレンジ B 6*12	6	
50	82903-B56-000	ゴム 10*30*3	2	
51	82902-B54-000	パネルステー	2	
52	93100-0801617	フレンジ B 8*16	2	
53	94002-08410	フレンジ N 8	2	
54	91314-119P7	ケーブルストラップ 1-19P7	2	
55	21905-B18-000	ゴム 50*50*3.0	1	
56	72901-B43-000	ゴム 15*30*5.0	2	
57	91314-119P7	ケーブルストラップ 1-19P7	1	
58	91311-250	リボートタイ RF250	1	

### 14. 操作レバー (1)



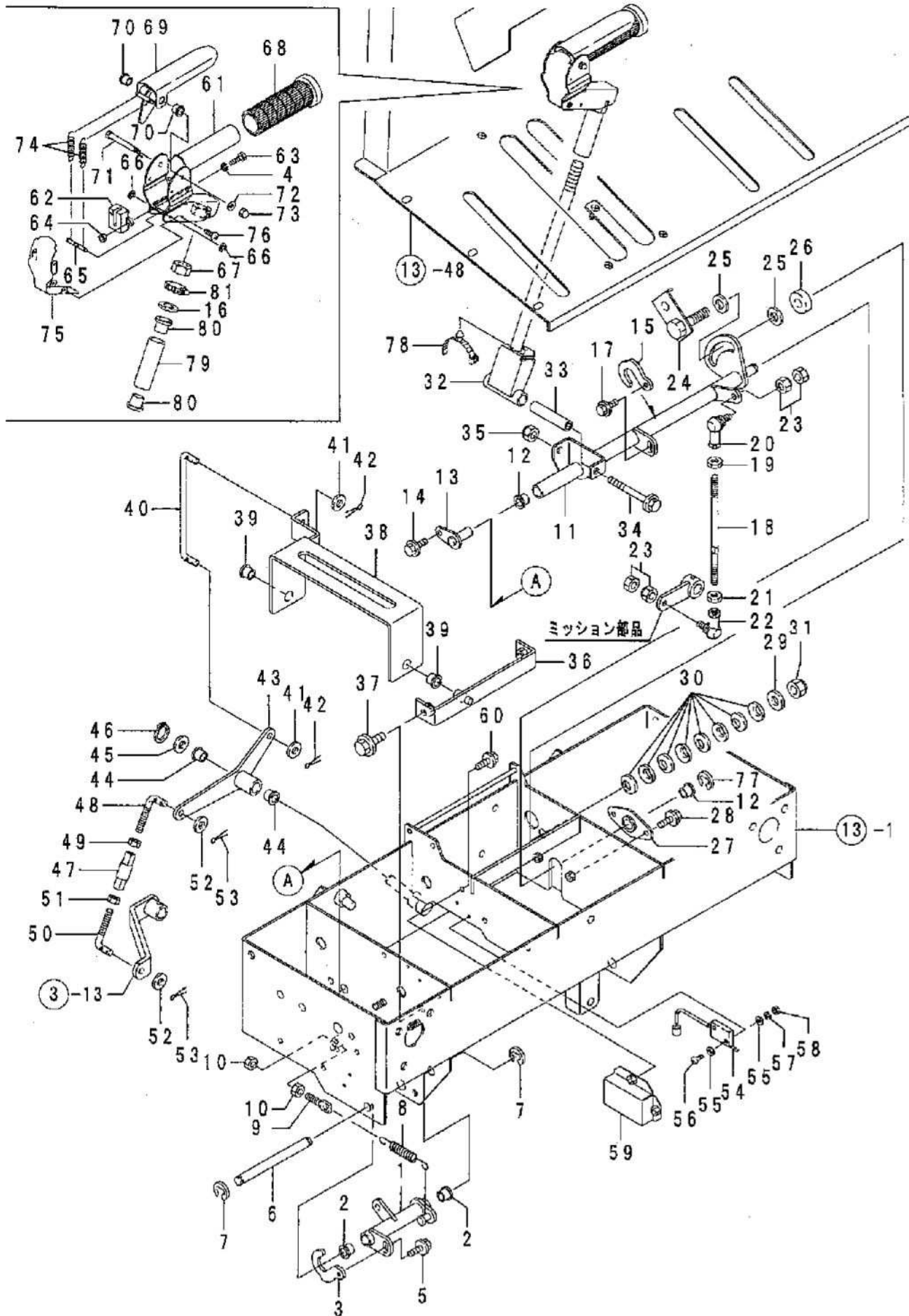
## 14. 操作レバー (1)

SE271D

No.	部品番号	部品名	個数	備考
1	74100-B56-001	レバーアーム COMP	1	
2	91644-121080	フランジブッシュ 80F-1210	2	
3	74902-B56-000	スイッチカAA	1	
4	94111-05012	バネ 5	2	
5	93100-0601217	フランジ B 6*12	1	
6	73902-B56-000	ピン 12*130	1	
7	94511-09010	エンドメタ 9	2	
8	91601-B50-003	コイルスプリング 10*118	1	
9	16904-M65-000	テンションロッド	1	
10	94003-08412	コネクタ N 8(2)	2	
11	75100-B56-002	変速レバーホース COMP	1	
12	91644-121080	フランジブッシュ 80F-1210	2	
13	74500-B43-000	レバーピン 30 COMP	1	
14	93100-0601217	フランジ B 6*12	1	
15	74902-B56-000	スイッチカAA	1	
16	94101-14010	シフトキー 14	1	
17	93100-0601217	フランジ B 6*12	1	
18	75901-B50-000	主変速ロッド A	1	
19	94002-08410	フランジ N 8	1	
20	91634-0802011	リンクボール BLSD	1	
21	91231-0841210	コネクタヒタリ N 8(2)	1	
22	91634-080221	リンクボール BLSDL	1	
23	91235-08100	ハードロック N 8	2	
24	75500-B56-801	テンションボール COMP	1	
25	91648-8012	ワッシャー 80W-12	2	
26	72904-B56-001	フリクションカラー	1	
27	75200-B56-001	ハウジング COMP	1	
28	93100-0601217	フランジ B 6*12	2	
29	94101-12010	シフトキー 12	1	
30	91252-121	サハネ L 12	8	
31	91233-124111	ウレット 12*1.25	1	
32	75700-B56-004	変速レバー COMP	1	
33	75903-M72-001	カラー 9*63.5	1	
34	93100-0808017	フランジ B 8*80	1	
35	91233-084110	ウレット 8	1	
36	72300-B56-000	主変速フック COMP	1	
37	93100-0801617	フランジ B 8*16	2	
38	75600-B56-001	変速レバーアーム COMP	1	
39	91644-121080	フランジブッシュ 80F-1210	2	
40	75904-B56-000	副変速ロッド B	1	
41	94101-08010	シフトキー 8	2	
42	94210-25150	列ピン 2.5*15	2	

2004.12

### 14. 操作レバー (1)

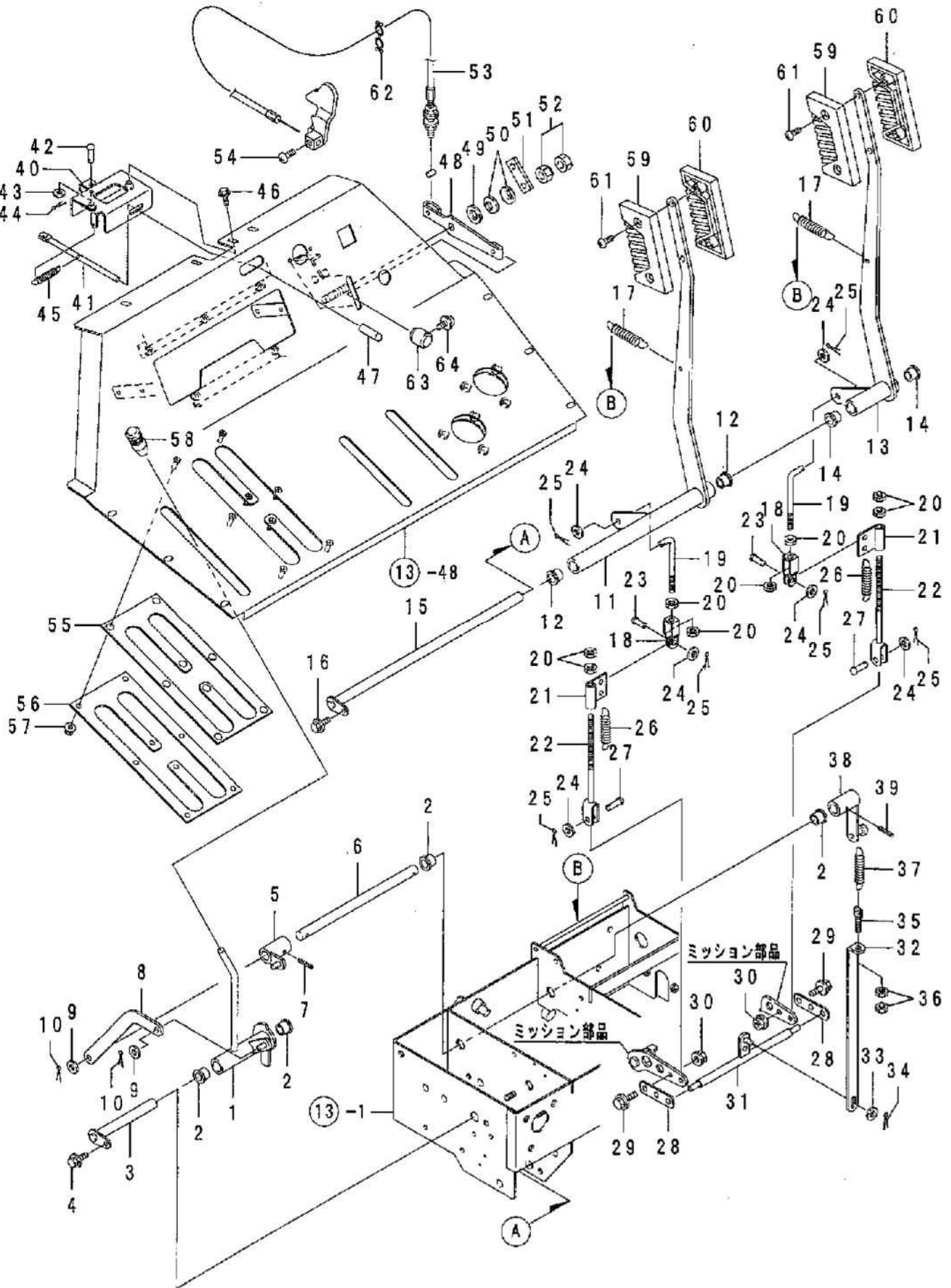


## 14. 操作レバー (1)

SE271D

No.	部品番号	部品名	個数	備考
43	75400-B56-000	副変速カム COMP	1	
44	91644-121080	フランジブッシュ 80F-1210	2	
45	94101-12010	ミカキW 12	1	
46	94510-12080	シフトメア 12	1	
47	75905-B07-000	リンク 100	1	
48	75903-B16-001	副変速ロッド B	1	
49	91231-0841210	コネクタピストン N 8(2)	1	
50	75907-B08-001	ロッド 120	1	
51	94002-08410	フランジ N 8	1	
52	94101-08010	ミカキW 8	2	
53	94210-25150	ワッシャー 2.5*15	2	
54	83100-B10-000	シフトセンカイスイッチ	1	
55	94101-03010	ミカキW 3	4	
56	93500-0302014	ナベコネジ 3*20	2	
57	94111-03012	ワッシャー 3	2	
58	94001-03412	N 3(2)	2	
59	78200-B56-000	スイッチカハバ B COMP	1	
60	93100-0601217	フランジ B 6*12	2	
61	73700-B56-004	HSTレバーゲリップ COMP	1	
62	83300-B56-000	リフトスイッチ	1	
63	92000-0502014	B 5*20	2	
64	94001-005412	N 5(2)	2	
65	73904-B56-000	スプリングホルダー	1	
66	94511-03010	シフトメア 3	2	
67	94004-14412	N 14*1.5	1	
68	73906-B56-000	ハンドルゲリップ 34	1	
69	73500-B56-002	HSTクラッチレバー COMP	1	
70	91644-060680	フランジブッシュ 80F-0606	2	
71	73903-B56-000	クラッチピストン	1	
72	94101-04010	ミカキW 4	1	
73	94021-04413	ワッシャー 4	1	
74	72903-B56-000	クラッチスプリング	2	
75	78500-B56-004	クラッチカハバ COMP	1	
76	91216-3006020	タッピンネジ 3*6	4	
77	94511-09010	シフトメア 9	1	
78	91314-119P7	ケーブルストラップ 1-19P7	1	
79	75902-B56-001	ワイヤサポート	1	
80	91644-141580	フランジブッシュ 80F-1415	1	
81	91323-015	自在バンド 15	1	

### 15. 操作レバー (2)





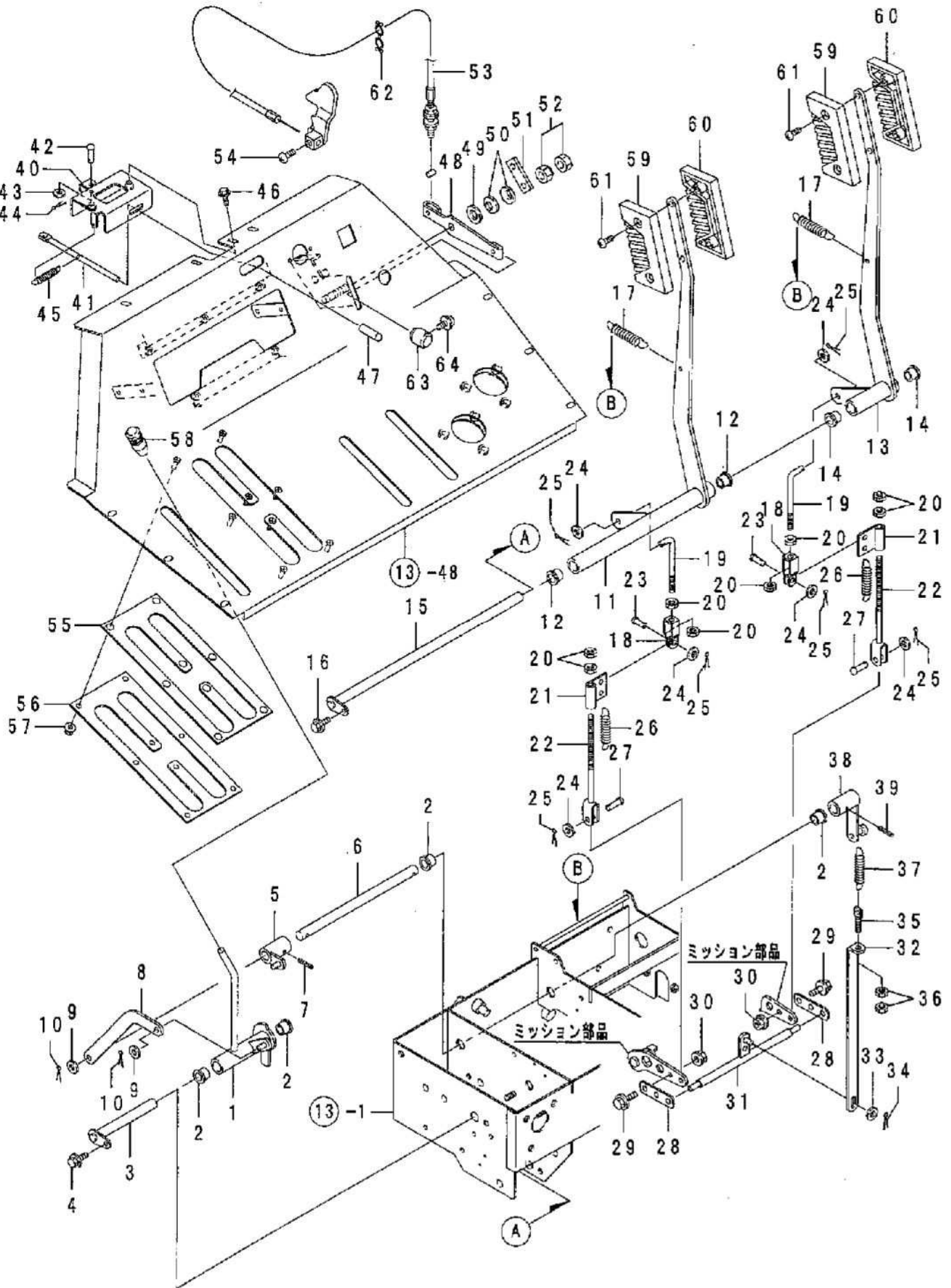
## 15. 操作レバー (2)

SE271D

No.	部品番号	部品名	個数	備考
1	76100-B56-000	駐車ブレーキレバー COMP	1	
2	91644-151280	フランジワッシュ 80F-1512	4	
3	76200-B56-000	レバーピン 132 COMP	1	
4	93100-0601217	フランジ B 6*12	1	
5	76400-B56-000	カウンターアーム COMP	1	
6	76905-B56-000	ブレーキカウンターシャフト	1	
7	94319-50028	スプリングピン 5x28	1	
8	76906-B56-000	ブレーキリンクアーム	1	
9	94101-08010	ミカキW 8	2	
10	94210-25150	ワリピン 2.5*15	2	
11	73200-B56-001	サイドクラッチレバー-L COMP	1	
12	91644-151280	フランジワッシュ 80F-1512	2	
13	73300-B56-000	サイドクラッチレバー-R COMP	1	
14	91644-151280	フランジワッシュ 80F-1512	2	
15	73400-B56-000	レバーピン410 COMP	1	
16	93100-0601217	フランジ B 6*12	1	
17	91604-A38-001	コイルスプリング 16.5*125	2	
18	73903-A91-000	ジョイントA	2	
19	75905-B39-030	副変速ロッド C	2	
20	94003-08412	コカタン 8(2)	8	
21	73904-B54-000	サイドクラッチホルダー	2	
22	76600-B53-000	サイドクラッチロッド COMP	2	
23	94330-0802210	マルアタマピン 8*22	2	
24	94101-08010	ミカキW 8	6	
25	94210-25150	ワリピン 2.5*15	6	
26	91601-B16-000	サイドクラッチスプリング	2	
27	94330-0802510	マルアタマピン 8*25	2	
28	76903-B53-000	ブレーキアームプレート	2	
29	93100-0802017	フランジ B 8*20	2	
30	94002-08410	フランジ N 8	2	
31	76500-B53-000	ブレーキピンCOMP	1	
32	76904-B56-000	ブレーキリンクハブ	1	
33	94101-08010	ミカキW 8	1	
34	94210-25150	ワリピン 2.5*15	1	
35	16904-M65-000	テンションロッド	1	
36	94003-08412	コカタン 8(2)	2	
37	91601-A71-000	テンションクラッチスプリング	1	
38	76300-B56-000	カウンターアームA COMP	1	
39	94319-50028	スプリングピン 5x28	1	
40	75800-B56-000	ホンネットホルダー COMP	1	
41	75901-B56-000	ホンネットオフレバー	1	
42	94330-0602510	マルアタマピン 6*25	1	

2004.12

# 15. 操作レバー (2)

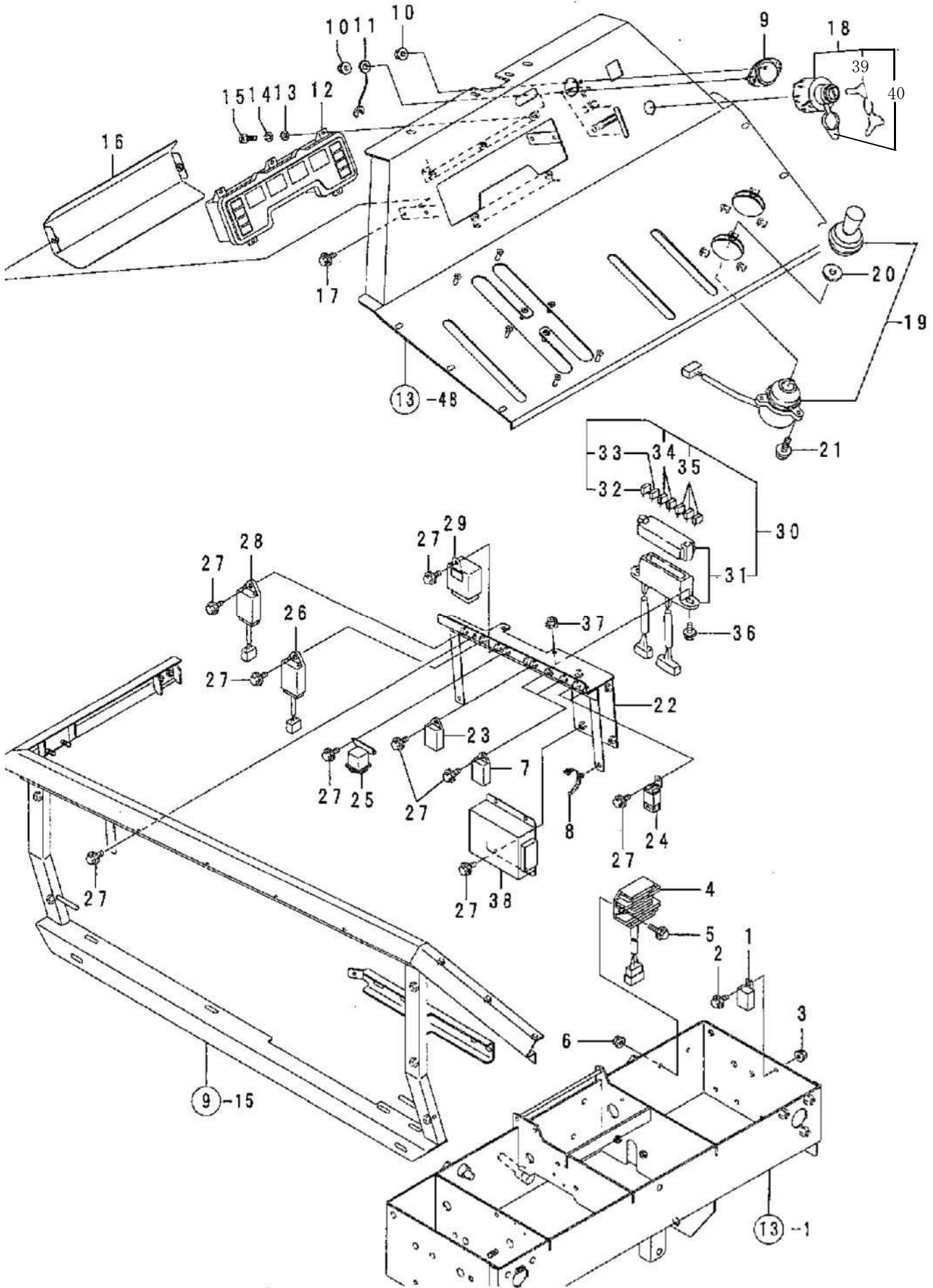


## 15. 操作レバー (2)

SE271D

No.	部品番号	部品名	個数	備考
43	94101-06010	ミカキW 6	1	
44	94210-20120	ワビソ 2*12	1	
45	91601-M27-001	コイルスプリング 12.5*50	1	
46	93100-0601617	フランジ B 6*16	2	
47	91731-0809021	レバーカリップ J8	1	
48	75905-B18-001	スロットレバー	1	
49	94101-08015	ダイヤルW 8	1	
50	91252-082	サハネ H 8	2	
51	75906-B18-000	スラストプレート	1	
52	91235-08100	ハートロックN 8	1	
53	77200-B53-000	スロットワイヤ	1	
54	93500-0401014	ナベコネジ 4*10	1	
55	75901-B54-000	変速レバーカイト	1	
56	75902-B54-000	レバーカイトクランプ	1	
57	94002-06410	フランジ N 6	8	
58	76902-A91-000	操作レバーニキリ(赤)	1	
59	76903-B18-000	クラッチレバーニキリ A	2	
60	76904-B18-000	クラッチレバーニキリ B	2	
61	76906-A91-000	タビソネジ 4*20	4	
62	91318-20058	ハースロック 2-0058	2	
63	75907-B18-000	スロットレバーノブ	1	
64	75908-B18-000	スベシヤルスクリュ 4*8	1	

# 16. 電装品 (1)



## 16. 電装品 (1)

SE271D

No.	部品番号	部品名	個数	備考
1	84200-B18-000	シュータボックス	1	
2	93100-0601617	フランジ B 6*16	1	
3	94002-06410	フランジ N 6	1	
4	119225-77720	カレントリミッタ (20A)	1	エンジン付属品
5	93100-0602517	フランジ B 6*25	2	
6	94002-06410	フランジ N 6	2	
7	84200-B56-000	モーターリレー	2	オガオンリレー、オガオフリレー
8	91314-11W02	ケーブルストラップ 1-1W02	2	
9	83100-B07-000	ハネライト	1	91821-006 電球12V10W
10	94002-04410	フランジ N 4	2	
11	87300-B18-000	アースコート	1	
12	83100-B54-000	コンビメーター	1	91821-002 電球12V3.4W T10 W2.1X9.5d
13	94101-04010	ミカキW 4	5	
14	94111-04012	ハネW 4	5	
15	92000-0401614	B 4*16	5	
16	88100-B53-001	メーターカバーCOMP	1	
17	93100-0601217	フランジ B 6*12	2	
18	83100-A58-000	キースイッチ	1	123482-91291 キーのみ
19	83200-B18-000	コントロールスイッチ	2	バグのみ 35365-766-801
20	83902-B18-000	マルザカネ 11*32*4.5	2	
21	93100-0602017	フランジ B 6*20	6	
22	86200-B53-801	リレーブラケットCOMP	1	
23	84100-B32-000	C リレー	1	ライトリレー
24	84500-B18-000	NO リレー	2	走行リレー、セル作動リレー
25	119650-77910	リレー	1	エンジン付属品 ソノイド作動リレー
26	129211-77920	タイマー (1 SEC)	1	エンジン付属品 ソノイドタイマー
27	93100-0601217	フランジ B 6*12	16	
28	128300-77920	タイマー(クロフアラダ)	1	エンジン付属品 タイマークロフアラダ
29	84300-B18-000	ソレノイドボックス	1	
30	80001-B54-000	ヒューズボックス ASSY	1	
31	89100-B18-000	ヒューズボックス	1	
32	91811-103	プレートヒューズ 3A	1	
33	91811-105	プレートヒューズ 5A	1	
34	91811-110	プレートヒューズ 10A	2	
35	91811-130	プレートヒューズ 30A	3	
36	93100-0601617	フランジ B 6*16	2	
37	94002-06410	フランジ N 6	2	
38	84100-B54-001	コントロールボックス	1	
39	123482-91291	キー103 コイン	1	
40	83110-A58-000	キャップ	1	

2004.12

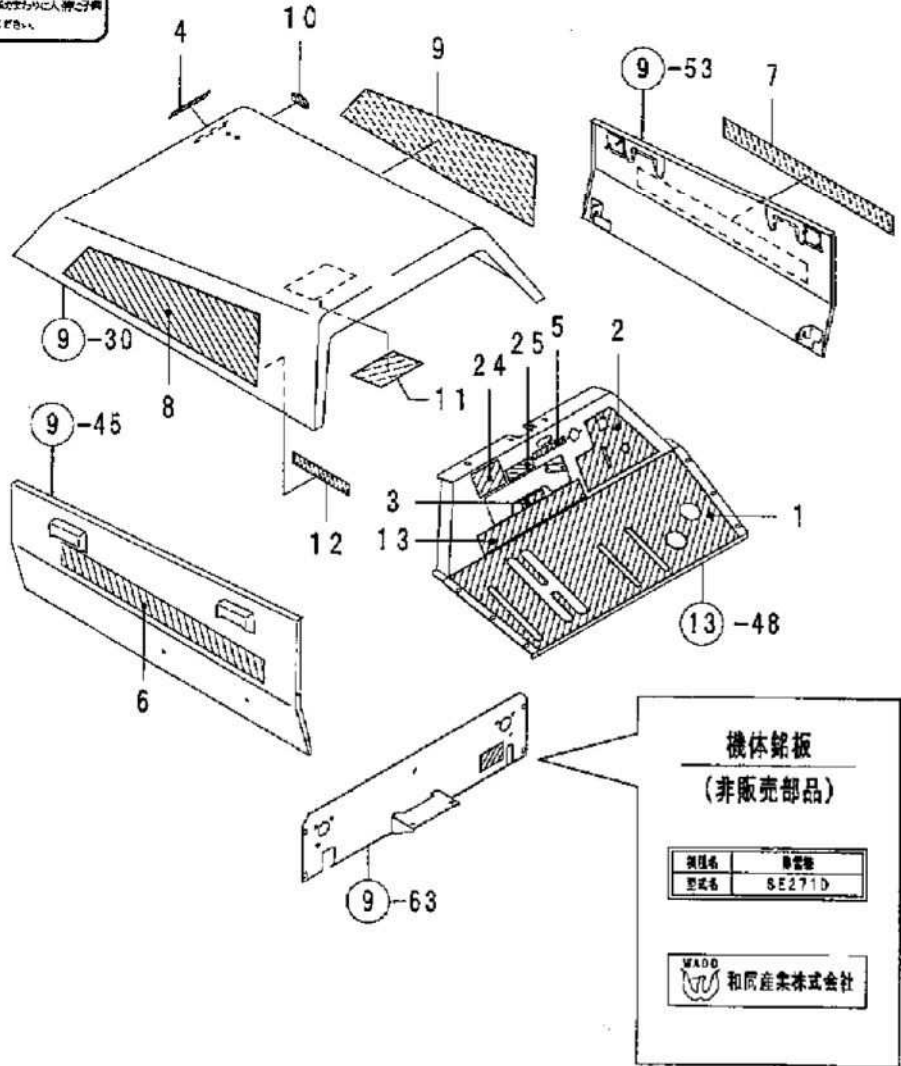
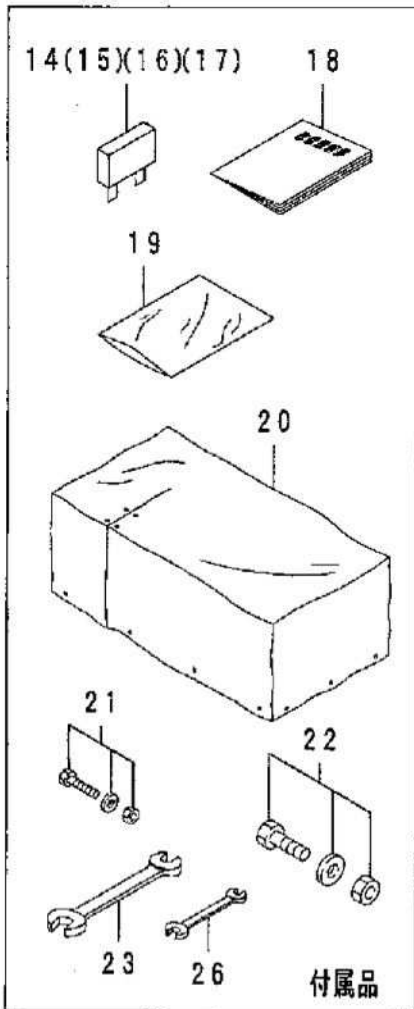
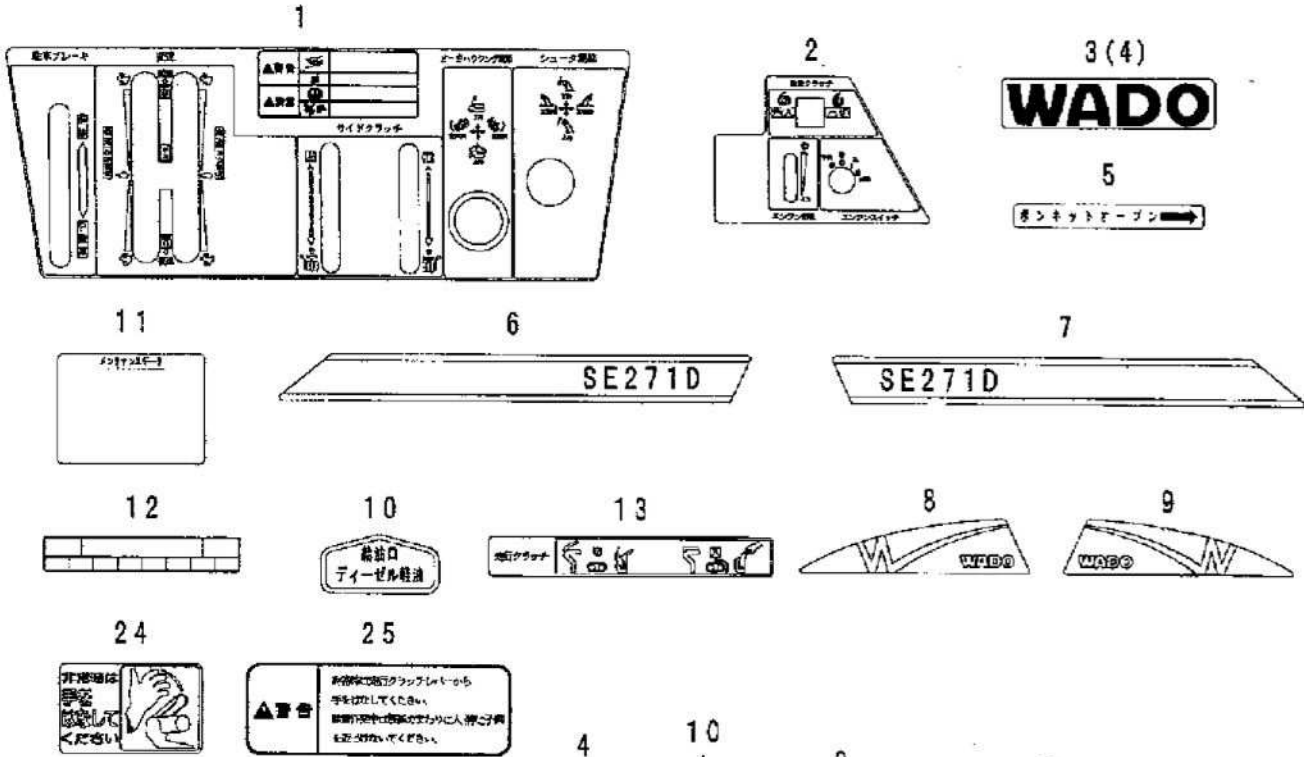


## 17. 電装品 (2)

SE271D

No.	部品番号	部品名	個数	備考
1	85100-B56-000	メインハーネス	1	
2	83200-B54-000	大形照光スイッチ	1	
3	85600-B56-000	レハ-ハーネス	1	
4	94002-08410	フアンジ°N 8	1	
5	91311-140	リヒ°-トタイ RF140	3	
6	85200-B53-000	シュータハーネス	1	
7	85300-B54-000	油圧ハーネス	1	
8	85400-B54-030	シュータライツハーネス	1	
9	82300-B56-800	ハーネスステー COMP	1	
10	93100-0601217	フアンジ°B 6*12	2	
11	89901-A91-000	防振ゴム	1	
12	91890-055B24L	バッテリー 55B24L	1	PL部品番号注文⑩-17
13	86901-B54-001	バッテリークランプ	1	
14	94101-06015	ダイマルW 6	1	
15	94001-06412	N 6(2	2	
16	86902-B43-000	バッテリーセットホルト	1	
17	87100-B16-030	バッテリー +コード	1	
18	87200-B16-000	バッテリー -コード	1	
19	93000-1202017	ユガ°タハ°ネB 12*20(TT	1	
20	85500-B56-000	走行ハーネス	1	
21	91311-250	リヒ°-トタイ RF250	1	
22	91811-340	スローブ°ローヒューズ° 40A[AS]	1	メインハーネス内
23	91811-350	スローブ°ローヒューズ° 50A[AS]	1	メインハーネス内

# 18. 銘板、付属品





## 18. 銘板、付属品

SE271D

No.	部品番号	部 品 名	個数	備 考
1	79901-B54-031	ハ <sup>°</sup> ネ <sup>°</sup> マーク	1	
2	79902-B55-002	インジ <sup>°</sup> ケ <sup>°</sup> カ <sup>°</sup> ハ <sup>°</sup> ネ <sup>°</sup> マーク	1	
3	91830-A26-000	ワ <sup>°</sup> ト <sup>°</sup> -マークA	1	
4	91831-A26-000	ワ <sup>°</sup> ト <sup>°</sup> -マークB	1	
5	79910-B18-000	ホ <sup>°</sup> ン <sup>°</sup> ネ <sup>°</sup> ト <sup>°</sup> ホ <sup>°</sup> ブ <sup>°</sup> ン <sup>°</sup> マーク	1	
6	79913-B54-001	サ <sup>°</sup> イ <sup>°</sup> ト <sup>°</sup> -マ <sup>°</sup> ク L	1	
7	79914-B54-001	サ <sup>°</sup> イ <sup>°</sup> ト <sup>°</sup> -マ <sup>°</sup> ク R	1	
8	79905-B51-002	ホ <sup>°</sup> ン <sup>°</sup> ネ <sup>°</sup> ト <sup>°</sup> マ <sup>°</sup> クL	1	
9	79906-B51-002	ホ <sup>°</sup> ン <sup>°</sup> ネ <sup>°</sup> ト <sup>°</sup> マ <sup>°</sup> クR	1	
10	79911-B18-000	給 <sup>°</sup> 油 <sup>°</sup> 口 <sup>°</sup> マ <sup>°</sup> ク	1	
11	79905-B54-000	メ <sup>°</sup> ン <sup>°</sup> テ <sup>°</sup> ン <sup>°</sup> ス <sup>°</sup> マ <sup>°</sup> ク	1	
12	79906-B54-000	リ <sup>°</sup> レ <sup>°</sup> -ヒ <sup>°</sup> ュ <sup>°</sup> ス <sup>°</sup> -マ <sup>°</sup> ク	1	
13	79904-B56-000	走 <sup>°</sup> 行 <sup>°</sup> ク <sup>°</sup> ラ <sup>°</sup> ツ <sup>°</sup> チ <sup>°</sup> マ <sup>°</sup> ク	1	
14	91811-103	フ <sup>°</sup> レ <sup>°</sup> ト <sup>°</sup> -ヒ <sup>°</sup> ュ <sup>°</sup> ス <sup>°</sup> 3A	1	同梱
15	91811-105	フ <sup>°</sup> レ <sup>°</sup> ト <sup>°</sup> -ヒ <sup>°</sup> ュ <sup>°</sup> ス <sup>°</sup> 5A	1	同梱
16	91811-110	フ <sup>°</sup> レ <sup>°</sup> ト <sup>°</sup> -ヒ <sup>°</sup> ュ <sup>°</sup> ス <sup>°</sup> 10A	1	同梱
17	91811-130	フ <sup>°</sup> レ <sup>°</sup> ト <sup>°</sup> -ヒ <sup>°</sup> ュ <sup>°</sup> ス <sup>°</sup> 30A	1	同梱
18	91903-B54-030	取 <sup>°</sup> 扱 <sup>°</sup> 説 <sup>°</sup> 明 <sup>°</sup> 書 <sup>°</sup> (ワ <sup>°</sup> ト <sup>°</sup> -	1	同梱
19	91998-0708111	ホ <sup>°</sup> リ <sup>°</sup> フ <sup>°</sup> ク <sup>°</sup> 0.07*80*110	1	同梱 (フ <sup>°</sup> レ <sup>°</sup> ト <sup>°</sup> -ヒ <sup>°</sup> ュ <sup>°</sup> ス <sup>°</sup> )
20	98100-B18-000	シ <sup>°</sup> ト <sup>°</sup> カ <sup>°</sup> ハ <sup>°</sup> -	1	同梱
21	90001-B18-000	シャ <sup>°</sup> ホ <sup>°</sup> ルト 6*25 ASSY	1	同梱 (上 <sup>°</sup> 段 <sup>°</sup> ホ <sup>°</sup> カ <sup>°</sup> )
22	90002-B18-000	シャ <sup>°</sup> ホ <sup>°</sup> ルト 10*30 ASSY	2	同梱 (フ <sup>°</sup> ワ <sup>°</sup> -下 <sup>°</sup> 段 <sup>°</sup> )
23	91905-B16-000	コ <sup>°</sup> ン <sup>°</sup> ビ <sup>°</sup> ネ <sup>°</sup> シ <sup>°</sup> ョ <sup>°</sup> ン <sup>°</sup> レ <sup>°</sup> ン <sup>°</sup> チ 17	1	同梱
24	79905-B56-000	喚 <sup>°</sup> 起 <sup>°</sup> マ <sup>°</sup> ク(走 <sup>°</sup> 行 <sup>°</sup> )	1	
25	91194-011	走 <sup>°</sup> 行 <sup>°</sup> ク <sup>°</sup> ラ <sup>°</sup> ツ <sup>°</sup> チ <sup>°</sup> 警 <sup>°</sup> 告 <sup>°</sup> ラ <sup>°</sup> ベ <sup>°</sup> ル	1	
26	91905-B56-000	コ <sup>°</sup> ン <sup>°</sup> ビ <sup>°</sup> ネ <sup>°</sup> シ <sup>°</sup> ョ <sup>°</sup> ン <sup>°</sup> レ <sup>°</sup> ン <sup>°</sup> チ 10	2	同梱

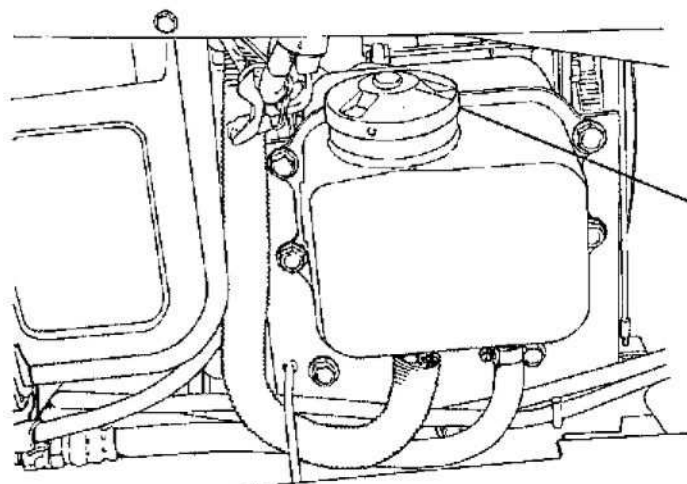


## 19. 銘板 (安全)

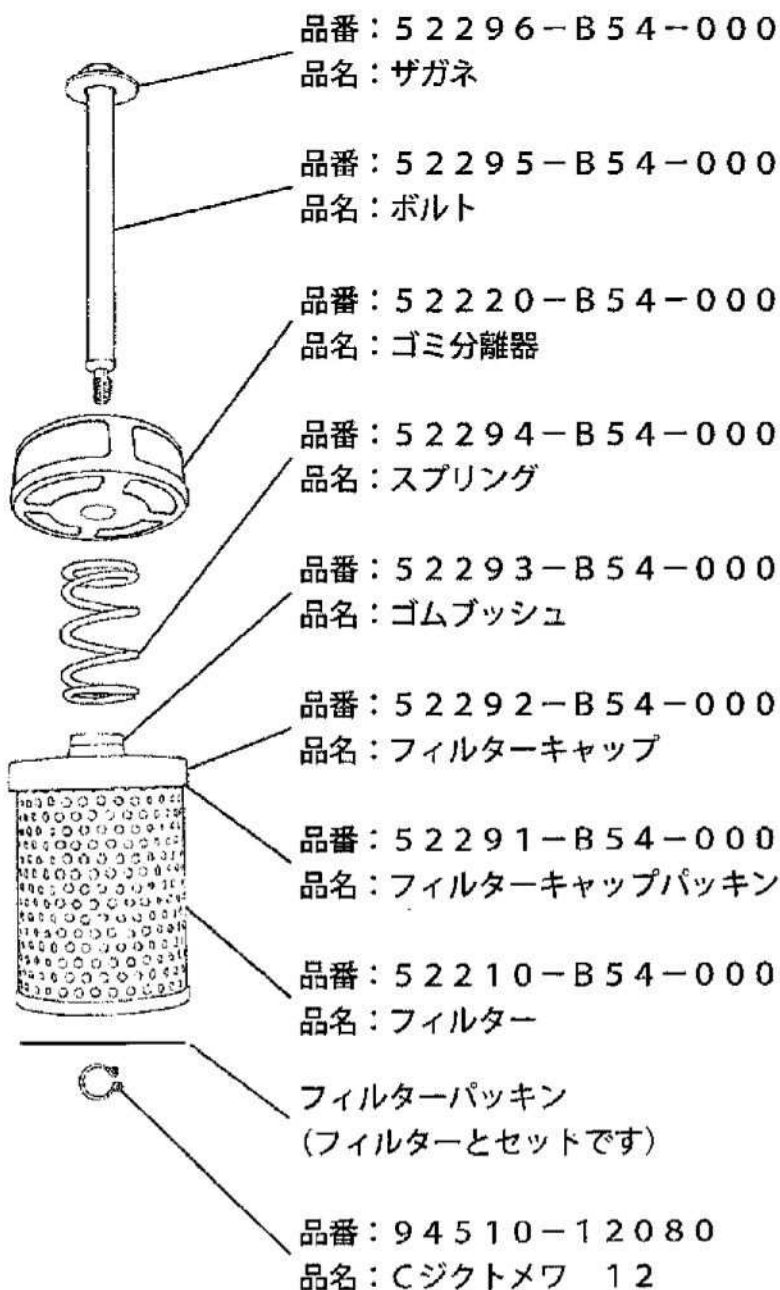
SE271D

No.	部品番号	部品名	個数	備考
1	91193-002	ラジエータ危険ラベル	1	
2	91193-005	火気厳禁ラベル(ターミネータラベル)	1	
3	91193-006	オイル危険ラベル(エンジン)	1	
4	91194-002	飛散警告ラベル	1	
5	91194-004	ブロー警告ラベル	1	
6	91195-003	カバー注意ラベル	2	
7	91194-008	排気ガス警告ラベル(エンジン)	1	
8	91195-001	マフラー注意ラベル	1	
9	79907-B54-001	ボンネット注意ラベル	1	
10	91193-003	バッテリー危険ラベル	1	
11	31100-B56-100L	除雪フレーム(PL) ASSY	1	
12	33100-B53-100L	シュータ900(PL) ASSY	1	
13	33200-B50-000L	カートリッジカバー(PL) ASSY	1	
14	48400-B56-000L	カバーフレームL(PL) ASSY	1	
15	48500-B56-000L	カバーフレームR(PL) ASSY	1	
16	82100-B54-030L	インジケータパネル(PL) ASSY	1	
17	91890-09D31LL	バッテリー-95D31L(PL) ASSY	1	

## B54 油圧オイルタンク構成部品の品番・品名



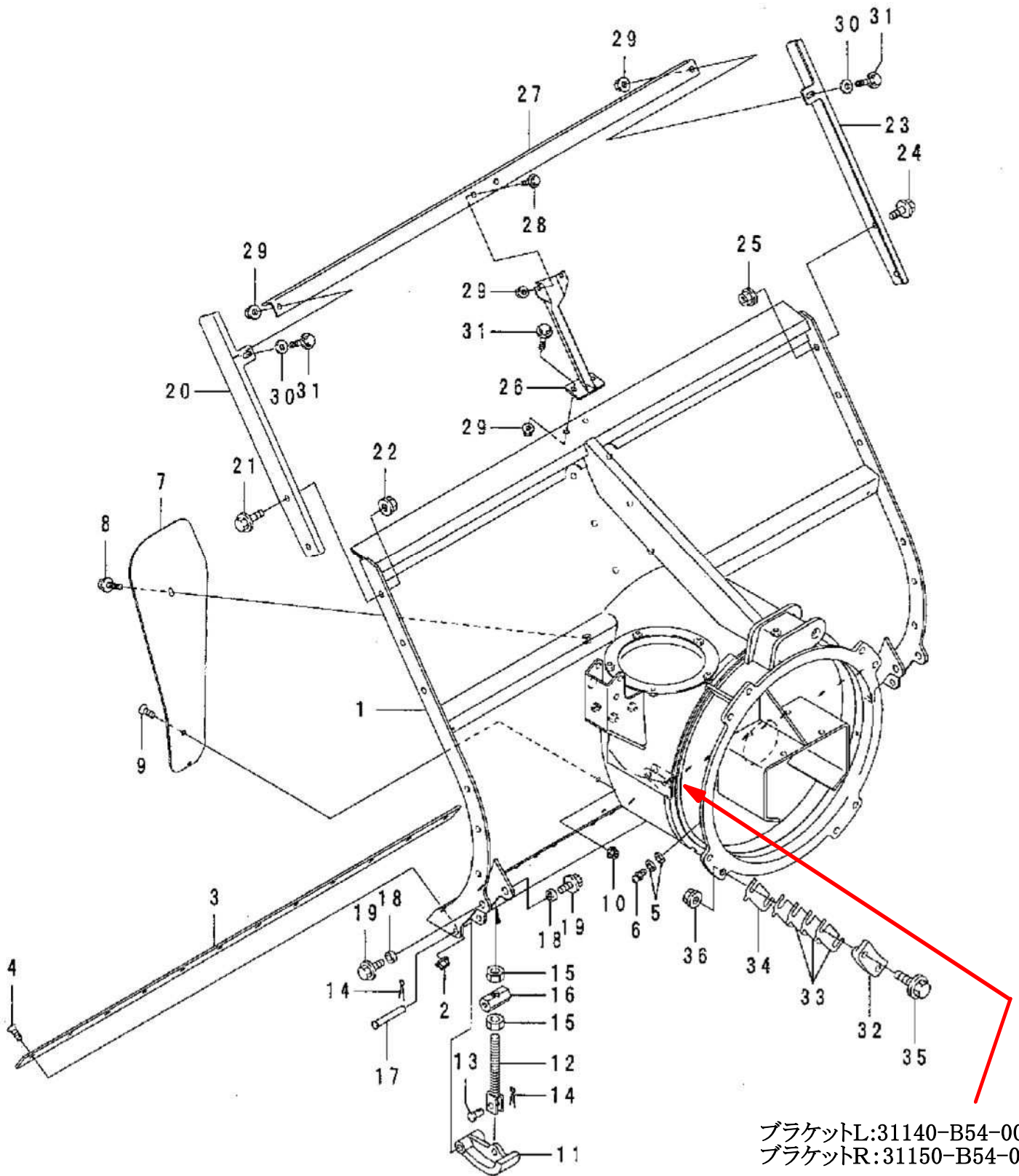
品番：52230-B54-000  
品名：オイルタンクキャップ



(パッキン幅 約5mm)

フィルターとフィルターパッキンはセットになっています。  
(パッキン幅 約8mm)

### 4. 除雪フレーム



ブラケットL:31140-B54-000  
 ブラケットR:31150-B54-000

注) 溶接部品(未塗装)での  
 支給となるため、溶接設備と  
 溶接後の塗装を行う必要あり

2019/4/2 追記