

寒冷地仕様

0CNP5-M52200JA

01002-B65-002

SX1092H

最終更新年月 2023年8月

パーツカタログの見方

- このパーツカタログに記載されている部品は、必ずしも標準装備部品ではありません。
- 部品変更は、予告なく行うことがあります。
- パーツカタログリスト様式

No.	レベル	部品番号	部品名	数量						I	R
				(A)	(B)	(C)	(D)	(E)	(F)		
1	1	729595-51390	FOポンプ ASY(フ-コンツキ	1	1	1	1	1	1		
1-1	1	729595-51391	FOポンプ ASY(フ-コンツキ	1	1	1	1	1	1	N	1
		(A=E00185)	(B=E00200)								
3	2	26022-060162	ハベコネジ(ハネ6X16	9	9	9	9	9			
3-1	2	26022-060162	ハベコネジ(ハネ6X16	4	4	4	4	4		K	
		(A=E00156)	(B=E00156)	(C=E00156)	(D=E00156)	(E=E00156)					
4	2	129470-51040	カムシフト	1	1	1	1	1			
5	2	122710-51050	ベアリング(HR30203J)	2	2	2	2	2			
6	2	129470-51060	ベアリングオサエ	1	1	1	1	1			

備考

1) プーストコンベンサー付、4JH-DT、4JH-DTZ とも E00155までは特別注文仕様とします。

① 見出しNo. (REF. No.)

リスト頁の見出しNo.とイラスト図番の末尾が一致しない場合があります。

(例) イラスト図番

リスト頁の見出しNo.

1

1(変更前)

→ 1-1 (変更後)

互換性記号 N、R、K の場合は新部品のイラストを省略している場合があります。

② レベル (LEV.)

レベル

1...表示している数字はレベルを表し、親子の関係を示します。(1は親部品です)

2...は、1に含まれる子部品です。

3...は、2に含まれる子部品(1から見れば孫部品)です。

(注) 非販売部品のイラストは一部展開しておりますが、リストには記載しておりません。

③ 互換性記号

部分変更が行われた場合、その部品に対して下記の互換性記号が表示されます。

記号	互換性	内容
N	旧 ← ⊗ → 新	新部品は、旧部品に対して互換性有り、その逆は無し。
Q	旧 ← ⊗ ⊗ → 新	新部品は、旧部品に対して互換性無し、その逆は有り。
R	旧 ← ⊗ ⊗ → 新	新・旧部品の双方に対して互換性有り。
S	旧 ← ⊗ ⊗ ⊗ → 新	新・旧部品の双方に対して互換性無し。
W		新規追加となった部品。
Z		廃止された部品
F		単品では、互換性無し。但し関連部品セットにて互換性有り。
K		使用個数のみの変更

④ 実施記号

部品が変更された時には、適用される商品形式の実施号機が(A)~(F)欄毎に表示されます。

商品記号	商品No.	商品記号	商品No.
C	クラッチNo.コンプレッサーNo.	F	本機No.(農機商品)
D	ドライブNo.	M	本機No.
E	エンジンNo.		

注1) 記号の後に西暦年月を記載している事もあります。(例) ※1990.02

注2) 実施号機が「XXXXX」・「ZZZZZ」は、部品変更の予告又は、実施号機が確定できなかった部品です。

注3) (A=E00185)は、A欄の商品形式(=4JH-DT)の部品変更実施号機は、E(=エンジンNo.)が00185号機以降であることを示します。

⑤ 備考(リマークス)

R...欄に数字又は、英字(記号)を表示してあります。

イラスト下段に上記の記号と同一記号を表記して当該部品に対するコメント(備考)を表示しています。

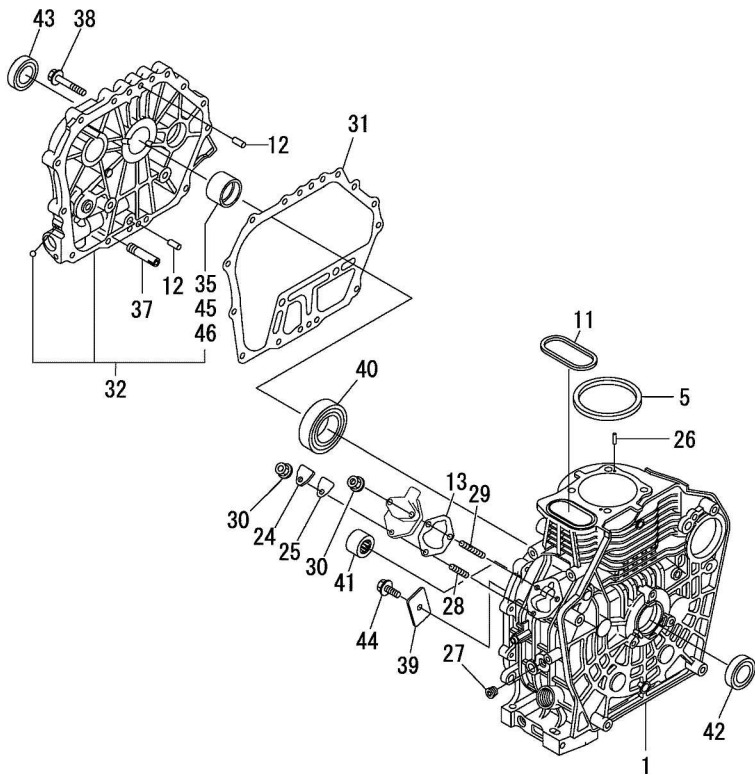
目 次

OCNP5-M52200

項目番号	項目名称
L100V6-DEWH2	
1.	シリンダブロック
2.	ドレンプラグ
3.	銘板
4.	シリンダヘッド&ボンネット
5.	吸気マニホールド
6.	エアクリーナ
7.	排気マフラ
8.	カムシャフト
9.	クランクシャフト
10.	フライホイール
11.	ピストン&コネクティングロッド
12.	バランサシャフト
13.	潤滑油ポンプ&ガバナ
14.	油圧スイッチフタ
15.	カバー
16.	冷却ファンケース
17.	燃料噴射ポンプ&燃料噴射弁
18.	燃料タンク&燃料パイプ
19.	操縦装置
20.	スターティングモータ
21.	エアヒータ
22.	電装品
23.	ダイナモ
24.	付属品-1

項目番号	項目名称
25.	付属品-2
26.	パッキンセット

Fig.1. シリンダブロック



(A)=L100V6-DEWH2
(B)=
(C)=

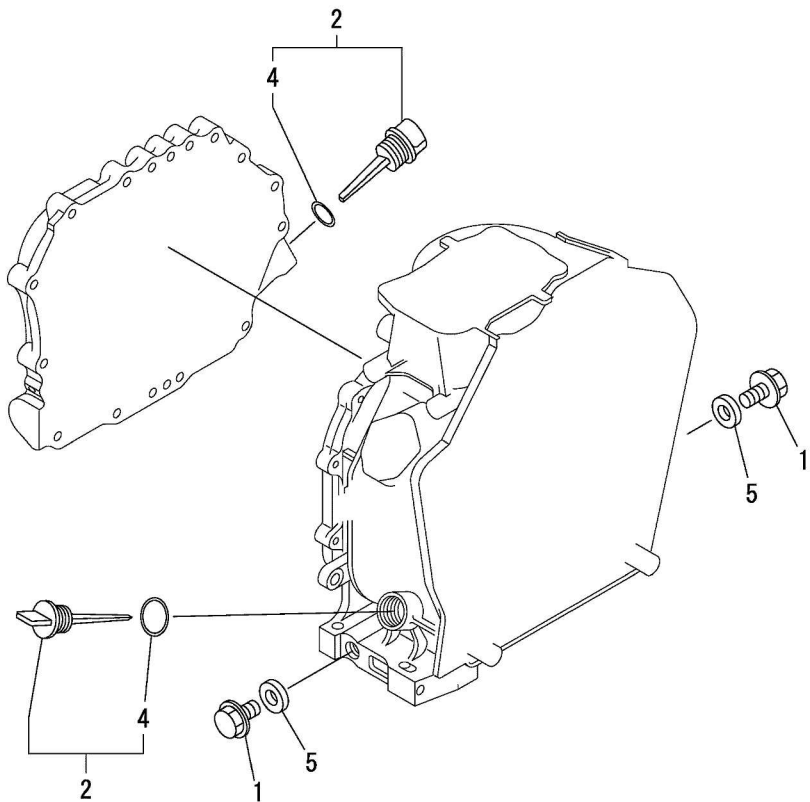
(D)=
(E)=
(F)=

No.	ラベル	部品番号	部品名称	数量						I	R	
				(A)	(B)	(C)	(D)	(E)	(F)			
1	1	11431C-01010	シリンダブロック CMP	1								
5	1	114695-01331	ガスケット(シリンダヘッド)	1								
11	1	114699-01380	Oリング(クランクケース)	1								
12	1	114299-01600	ペイコピストン 8X12	2								
13	1	114299-01800	シム SET	1								
24	1	114299-01830	カバー(ポンプ)	1								
25	1	114250-01841	バネ(テンション)	1								
26	1	22312-040080	ペイコピストン(M4X 8)	2								
27	1	23875-020000	ネジ(ラック) (R02)	1								
28	1	26226-060182	ウエコミボルト(2D 6X18)	1								
29	1	26226-060222	ウエコミボルト(2D 6X22)	2								
30	1	26366-060002	ツバネナット(M6)	3								
31	1	114699-01410	バネ(クランクケース)	1								
32	1	114310-01450	クランクケースカバー(D)	1								
35	2	114650-02100	ベアリング(メイン)	1								1
37	1	114299-35150	パイプ(オイルクーラ)	1								
38	1	26106-080352	ツバネボルト(8X35)	16								
39	1	114299-02030	オメガ(ベアリング)	1								
40	1	114650-02150	ベアリング(HR6308G3C3)	1								
41	1	24162-152220	ベアリング(ニードル 152220)	1								
42	1	24423-355008	オイルシール(TC3555008)	1								
43	1	24423-355008	オイルシール(TC3555008)	1								
44	1	26106-080122	ツバネボルト(8X12)	1								
45	1	114650-02200	ベアリング(メイン 0.25 US)	1								2
46	1	114650-02210	ベアリング(メイン 0.50 US)	1								3

備考

- (1)補修用部品です。
- (2)アンダーサイズ(US=0.25)部品です。
- (3)アンダーサイズ(US=0.50)部品です。

Fig.2. ドレンプラグ



(A)=L100V6-DEWH2
(B)=
(C)=

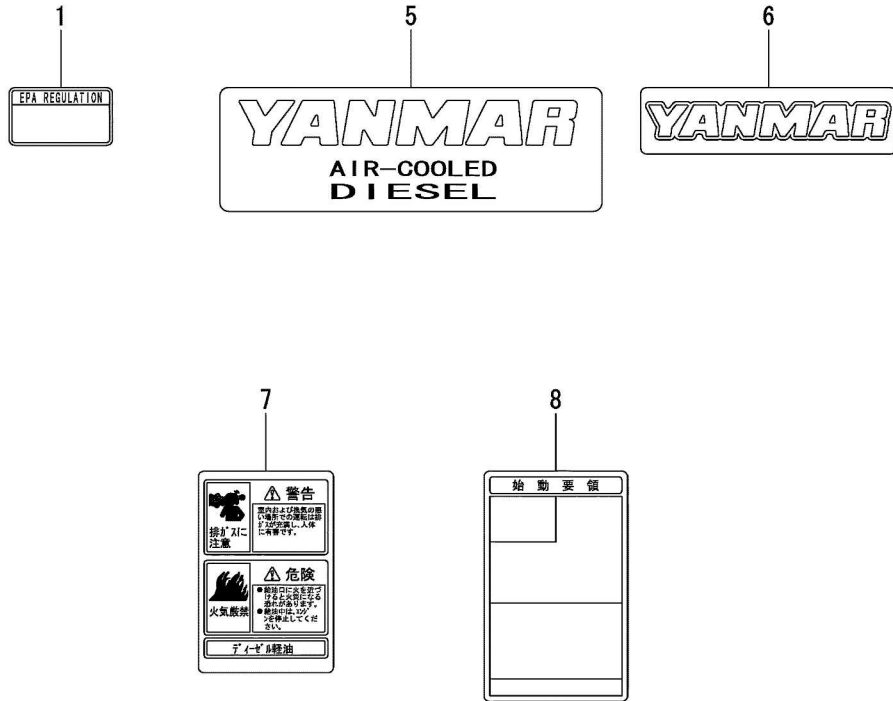
(D)=
(E)=
(F)=

No.	ラベル	部品番号	部品名称	数量						
				(A)	(B)	(C)	(D)	(E)	(F)	
1	1	114299-01690	プラグ (16)	2						
2	1	114699-01760	キャップ CMP (オイルサフ ライ)	2						
4	2	114299-01950	Oリング (18)	2						
5	1	22190-160002	シールワッシャー (コマル. ニトリル 16)	2						

Fig.3. 銘板

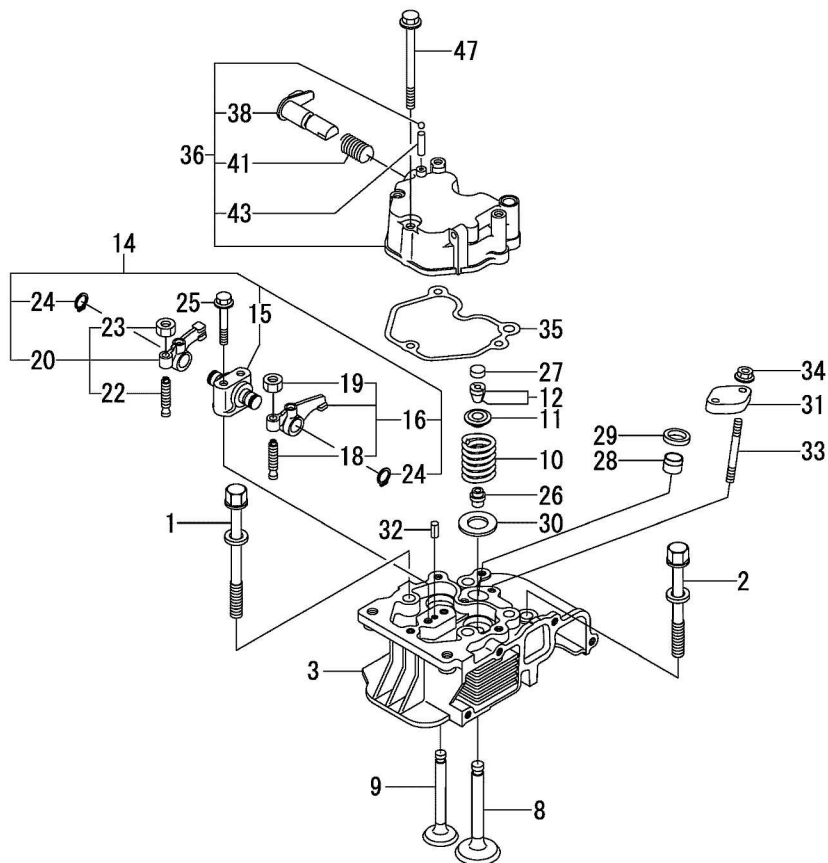
(A)=L100V6-DEWH2
(B)=
(C)=

(D)=
(E)=
(F)=



No.	ラベル	部品番号	部品名称	数量						I	R
				(A)	(B)	(C)	(D)	(E)	(F)		
1	1	114110-07761	ネリヨウチユウイラベル	1							
5	1	114299-07100	ラベル(ヤンマーマーク A)	1							
6	1	114299-07110	ラベル(ヤンマーマーク B)	1							
7	1	114149-07120	ラベル(コシヨク)	1							
8	1	114250-07250	ラベル(シトウヨウリヨク)	1							

Fig.4. シリンダヘッド & ボンネット



(A)=L100V6-DEWH2
(B)=
(C)=

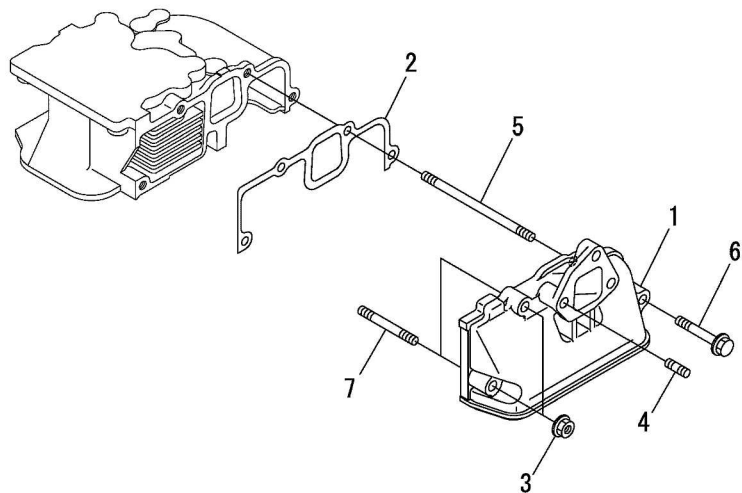
(D)=
(E)=
(F)=

No.	ラベル	部品番号	部品名称	数量						I	R
				(A)	(B)	(C)	(D)	(E)	(F)		
1	1	114310-01200	ヘッドボルト(A)	2							
2	1	114310-01210	ヘッドボルト(B)	2							
3	1	114310-11050	シリンダヘッド CMP	1							
8	1	11431C-11100	バルブ(キョウキ)	1							
9	1	11431C-11110	バルブ(ハイキ)	1							
10	1	114310-11120	バルブスプリング	2							
11	1	114310-11180	オサエ(ベンパネ)	2							
12	1	114310-11930	コッタ CMP	2							
14	1	11431C-11250	サホート CMP(ベンワン)	1							
15	2	11431C-11260	サホート(ベンワン)	1							
16	2	11431C-11650	ベンワン	1							
18	3	114250-11240	スクリュウ(ヘンスキマチヨウセイ)	1							
19	3	26856-060002	ナット(2シユ M6)	1							
20	2	11431C-11660	ベンワン	1							
22	3	114250-11240	スクリュウ(ヘンスキマチヨウセイ)	1							
23	3	26856-060002	ナット(2シユ M6)	1							
24	2	22242-000150	トメワシ(シク 15)	2							
25	1	114310-11290	ボルト(ベンワンサホート)	2							
26	1	114650-11341	バルブスチムシール	2							
27	1	104211-11370	キャップ(バルブ)	2							
28	1	114240-11450	プロテクタ(ノズル)	1							
29	1	114240-11550	シート(ノズル)	1							
30	1	114699-11600	ザガネ(ベンパネ)	2							
31	1	114210-11901	ノズルオサエ	1							
32	1	22351-040008	スプリングピン(4.0AX8)	1							
33	1	26226-060552	ウエコミボルト(2D 6X55)	2							
34	1	26366-060002	ツバツキナット(M6)	2							
35	1	114310-11310	パッキン(ベンワンシツ)	1							
36	1	114310-11950	ベンワンシツ CMP	1							
38	2	114210-03590	テコンブ CMP	1							
41	2	114299-03640	スプリング(テコンブ)	1							
43	2	22312-030160	ヘイコウピン(M3X16)	1							
47	1	26106-060652	ツバボルト(6X65)	3							

Fig.5. 吸気マニホールド

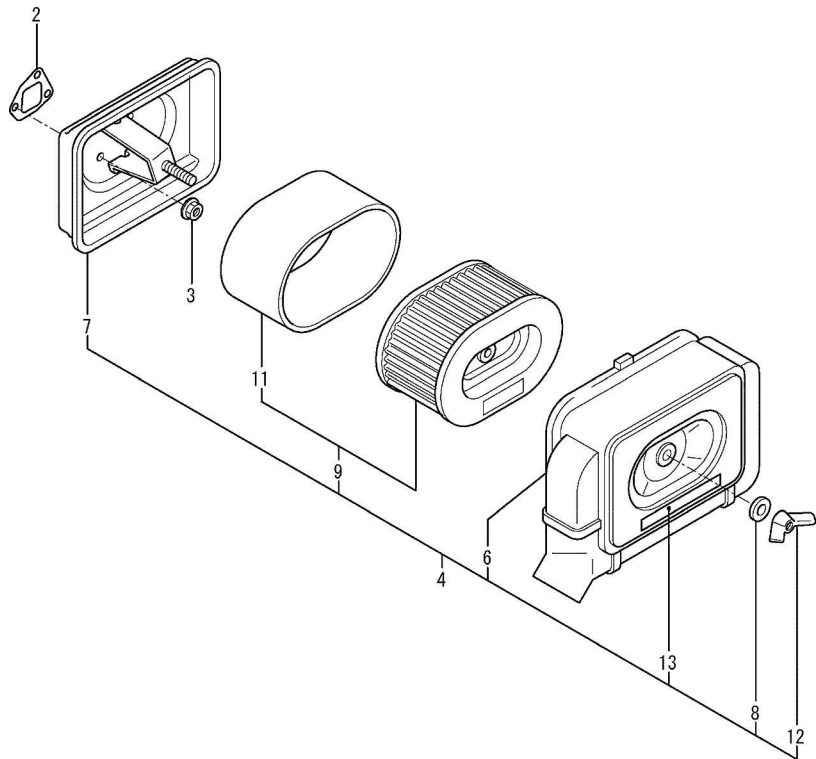
(A)=L100V6-DEWH2
(B)=
(C)=

(D)=
(E)=
(F)=



No.	ラベル	部品番号	部品名称	数量						I	R
				(A)	(B)	(C)	(D)	(E)	(F)		
1	1	114310-12050	キウキマニホールド*	1							
2	1	114310-12210	パッキン(エアクリーナホﾞテイ)	1							
3	1	114299-12300	ナット(ツハツキ)	2							
4	1	26226-060162	ウエコミホﾞルト(2D 6X16)	2							
5	1	114310-45360	ボルト	1							
6	1	26106-060402	ツハホﾞルト(6X40)	1							
7	1	26226-060352	ウエコミホﾞルト(2D 6X35)	2							

Fig.6. エアクリーナ



(A)=L100V6-DEWH2
 (B)=
 (C)=

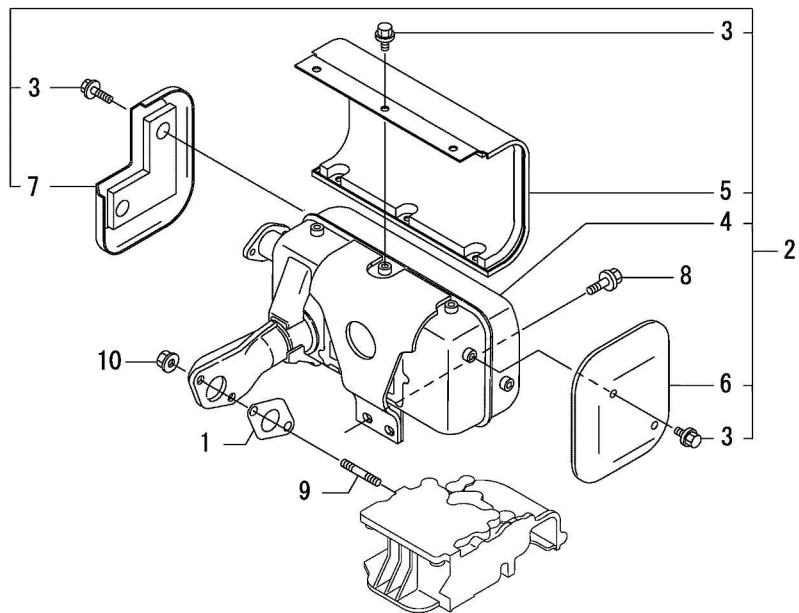
(D)=
 (E)=
 (F)=

No.	ラベル	部品番号	部品名称	数量						I	R
				(A)	(B)	(C)	(D)	(E)	(F)		
2	1	114699-12210	パッキン(エアクリーナ)	1							
3	1	114299-12300	ナット(ツバツキ)	3							
4	1	783671-12560	エアクリーナCMP	1							
6	2	183671-12520	カバーCMP(エアクリーナ)	1							
7	2	114980-12530	ケースCMP(エアクリーナ)	1							
8	2	114252-12560	ワッシャー(シール 8)	1							
9	2	114650-12590	エレメントCMP(エアクリーナ)	1							
11	3	114650-12550	フィルタ(エア フリ)	1							
12	2	114252-12550	ナット(ウイング) M8	1							
13	2	114650-07450	ラベル(エアクリーナ)	1							

Fig.7. 排気マフラ

(A)=L100V6-DEWH2
(B)=
(C)=

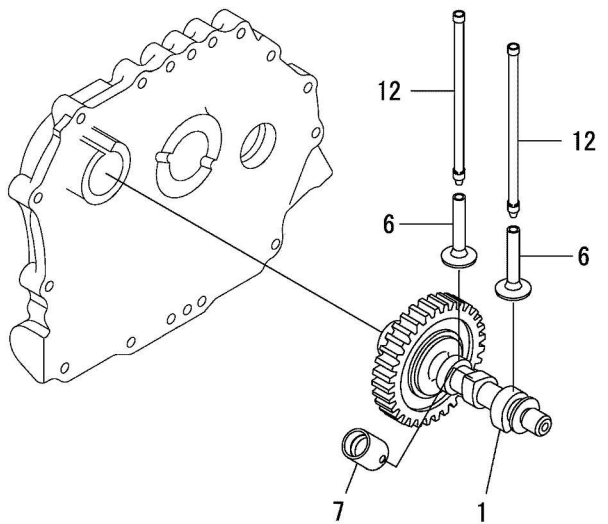
(D)=
(E)=
(F)=



No.	ラベル	部品番号	部品名称	数量						I	R
				(A)	(B)	(C)	(D)	(E)	(F)		
1	1	114310-13200	ガスケット(マフラ)	1							
2	1	114973-13552	マフラ CMP	1							
3	2	160260-01580	ボルト(フランジ) M6X6	10							
4	2	114973-13562	マフラ(SEW)	1							
5	2	183382-13700	カバー(マフラ)	1							
6	2	114970-13710	カバー(マフラ)	1							
7	2	114973-13710	カバー(マフラ)	1							
8	1	26106-080202	ツバボルト(8X20)	2							
9	1	26216-080182	ウエコミボルト(8X18)	2							
10	1	26366-080002	ツバツキナット(M8)	2							

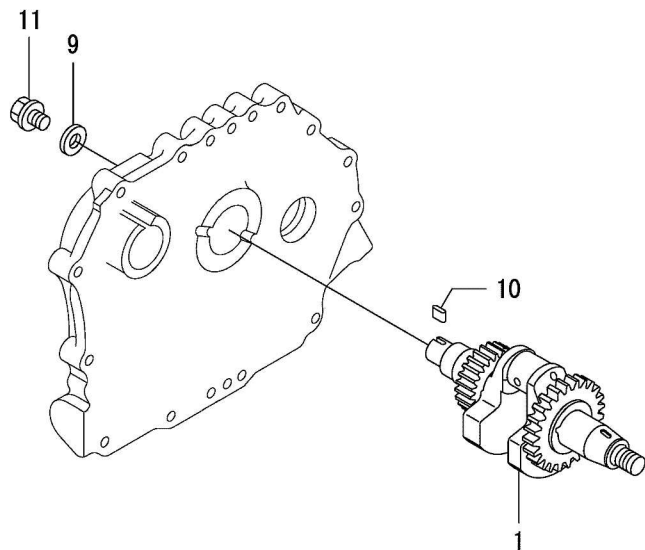
Fig.8. カムシャフト

(A)=L100V6-DEWH2
 (B)=
 (C)=
 (D)=
 (E)=
 (F)=



No.	ラベル	部品番号	部品名称	数量							
				(A)	(B)	(C)	(D)	(E)	(F)		
1	1	714320-14580	カムシャフト ASSY	1							
6	1	114310-14200	タペット	2							
7	1	114210-14300	ローラータペット CMP	1							
12	1	114310-14400	タペットシム CMP	2							

Fig.9. クランクシャフト

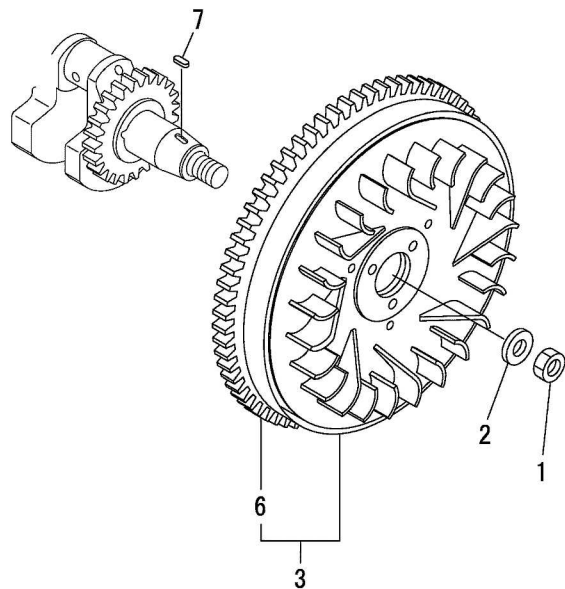


(A)=L100V6-DEWH2
(B)=
(C)=

(D)=
(E)=
(F)=

No.	ラベル	部品番号	部品名称	数量						I	R
				(A)	(B)	(C)	(D)	(E)	(F)		
1	1	114310-21710	クランクシャフトCMP (D)	1							
9	1	160310-14550	サカネ(ワッシャー)	1							
10	1	22512-070360	クランクシャフト(7X36)	1							
11	1	26106-080202	ツバホルト(8X20)	1							

Fig.10. フライホイール

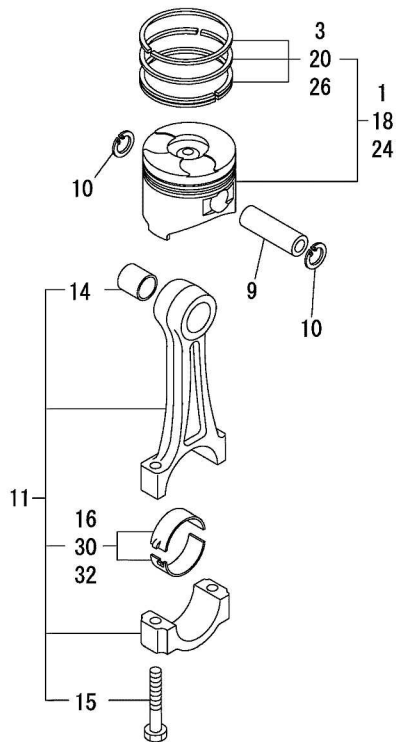


(A)=L100V6-DEWH2
(B)=
(C)=

(D)=
(E)=
(F)=

No.	ラベル	部品番号	部品名称	数量						I	R
				(A)	(B)	(C)	(D)	(E)	(F)		
1	1	114699-21220	ナット(ホイール)	1							
2	1	114699-21550	ワッシャ(フライホイール)	1							
3	1	114699-21600	フライホイール(DE CMP)	1							
6	2	114699-21630	リンクギヤ	1							
7	1	22512-050140	ワッシャ(5X14)	1							

Fig.11. ピストン&コネクティングロッド



(A)=L100V6-DEWH2
(B)=
(C)=

(D)=
(E)=
(F)=

No.	ラベル	部品番号	部品名称	数量						I	R	
				(A)	(B)	(C)	(D)	(E)	(F)			
1	1	114310-22060	ピストン CMP (D)	1								
3	2	114320-22160	ピストンリング CMP	1								
9	1	114699-22300	ピン(ピストン D=23)	1								
10	1	114310-22500	リング(シーガ J23)	2								
11	1	71431C-23010	コネクティングロッド CMP	1								
14	2	124060-23100	ベアリング(ピストンピン)	1								
15	2	114310-23200	ボルト(コネクティングロッド)	2								
16	2	714650-23600	メタルCMP(クランクピン)	1								
18	1	114310-22040	ピストン CMP (O. 25 OS)	1								1
20	2	114320-22140	ピストンリング CMP (O. 25 OS)	1								1
24	1	114310-22050	ピストン CMP (O. 50 OS)	1								2
26	2	114320-22150	ピストンリング CMP (O. 50 OS)	1								2
30	1	714650-23610	メタルCMP(クランクピン .25US)	1								3
32	1	714650-23620	メタルCMP(クランクピン .50US)	1								4

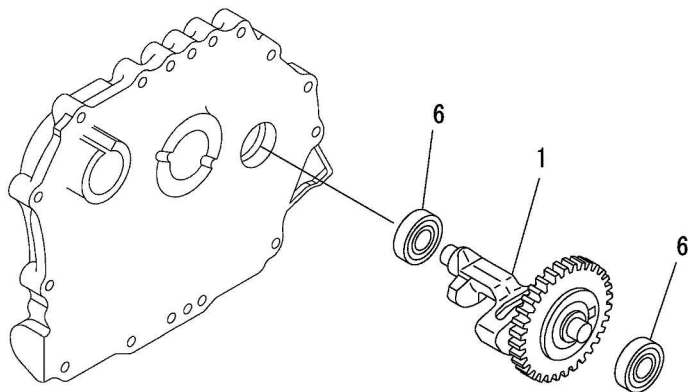
備考

- (1)オーバーサイズ(OS=0.25)部品です。
- (2)オーバーサイズ(OS=0.50)部品です。
- (3)アンダーサイズ(US=0.25)部品です。
- (4)アンダーサイズ(US=0.50)部品です。

Fig.12. バランサシャフト

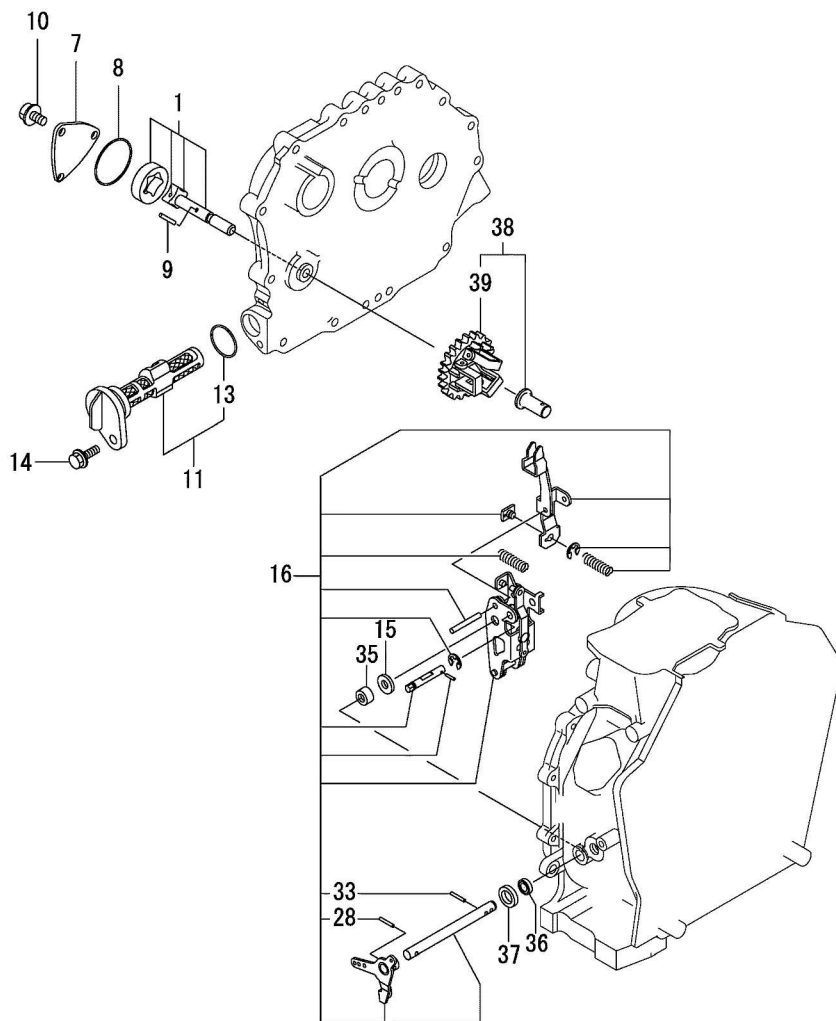
(A)=L100V6-DEWH2
(B)=
(C)=

(D)=
(E)=
(F)=



No.	レール	部品番号	部品名称	数量						I	R	
				(A)	(B)	(C)	(D)	(E)	(F)			
1	1	714310-28510	バランサシャフト ASSY	1								
6	1	24101-063040	ベアリング (ボール 6304C3)	2								

Fig.13. 潤滑油ポンプ&ガバナ



(A)=L100V6-DEWH2
(B)=
(C)=

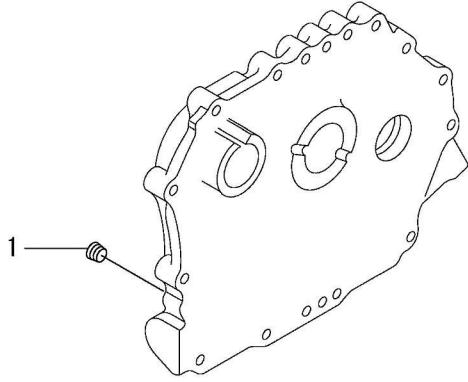
(D)=
(E)=
(F)=

No.	ラベル	部品番号	部品名称	数量						I	R
				(A)	(B)	(C)	(D)	(E)	(F)		
1	1	114650-32010	ポンプ CMP (シユンカツ)	1							
7	1	114299-32070	カバー(ポンプ)	1							
8	1	114299-32570	Oリング (ポンプ) フタ	1							
9	1	22312-030160	ヘイコピン (M3X16)	1							
10	1	26106-060122	ツバホルト (6X12)	3							
11	1	114299-35110	フィルタ CMP (シユンカツ)	1							
13	2	24341-000224	Oリング (1AS22.4)	1							
14	1	26106-060162	ツバホルト (6X16)	1							
15	1	114299-61190	ザガネ(ガバナ)	1							
16	1	114310-61500	ガバナレバ-CMP	1							1
28	2	22322-030200	テーパーピン (3X20)	1							
33	2	22322-030200	テーパーピン (3X20)	1							
35	1	114770-61520	ヘアリンク (ニードル)	2							
36	1	114299-61600	オイルシール	1							
37	1	114770-61610	ワッシャー(スラスト)	1							
38	1	714210-61701	ガバナ ASSY	1							
39	2	114210-61290	ガバナウイトCMP	1							

備考
(1)品質上、仕組販売となります。

N:旧 ↔ 新, Q:旧 ↔ 新, R:旧 ↔ 新, S:旧 ↔ 新, W:追加, Z:廃止, F:セット互換, K:個数変更
Copyright (C) YANMAR GLOBAL CS CO., LTD. All Rights Reserved.

Fig.14. 油圧スイッチフタ

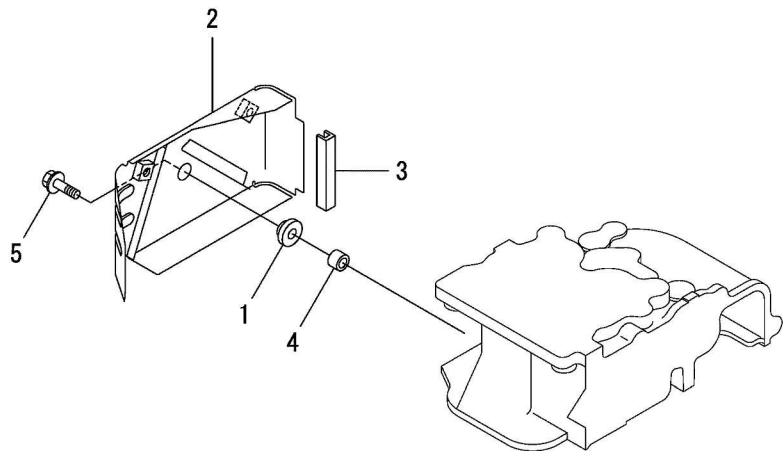


(A)=L100V6-DEWH2
(B)=
(C)=

(D)=
(E)=
(F)=

No.	ラベル	部品番号	部品名称	数量						I	R
				(A)	(B)	(C)	(D)	(E)	(F)		
1	1	23876-010000	ネジブランク (R01)	1							

Fig.15. カバー

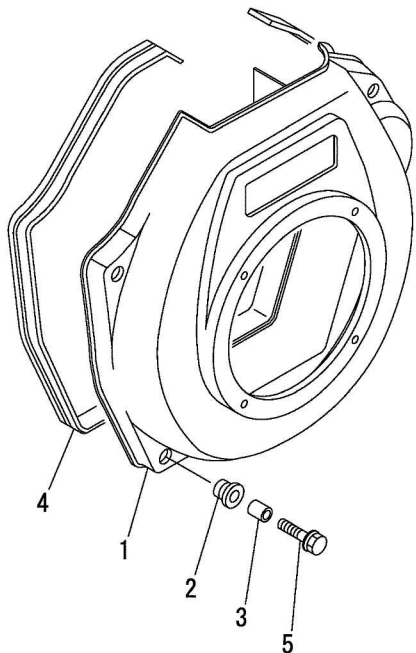


(A)=L100V6-DEWH2
(B)=
(C)=

(D)=
(E)=
(F)=

No.	ラベル	部品番号	部品名称	数量						I	R
				(A)	(B)	(C)	(D)	(E)	(F)		
1	1	114299-45220	ゲロメット(タンク)	1							
2	1	11431C-45260	カバー	1							
3	1	114399-45320	シールゴム(シリンダ)カバー	1							
4	1	114399-45340	カラー(シリンダ)カバー	1							
5	1	26106-060202	ツバホルト(6X20)	1							

Fig.16. 冷却ファンケース



(A)=L100V6-DEWH2
(B)=
(C)=

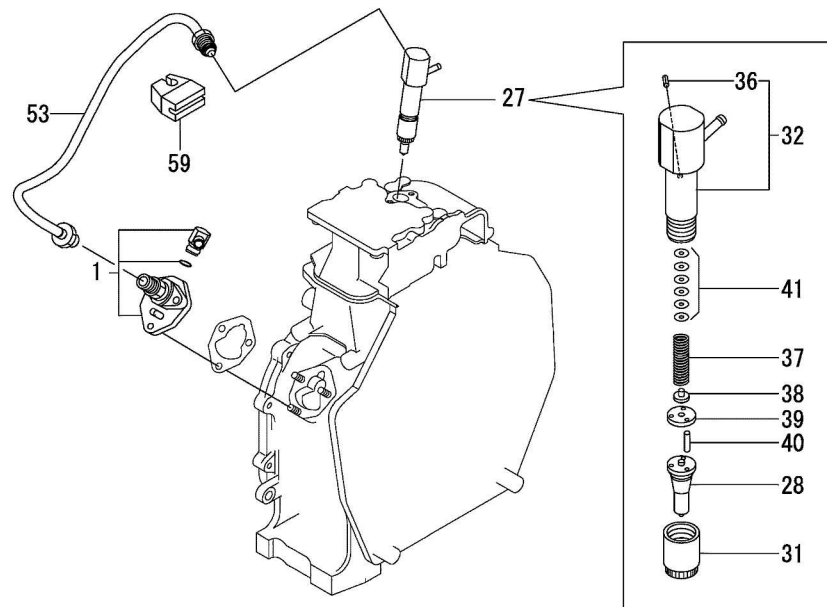
(D)=
(E)=
(F)=

No.	ラベル	部品番号	部品名称	数量						I	R
				(A)	(B)	(C)	(D)	(E)	(F)		
1	1	11431C-45100	ケース(クーリングファン)	1							
2	1	114299-45301	ホウシヨクム(ファンケース)	4							
3	1	114299-45310	カバー(ファンケース)	4							
4	1	114699-45331	シール(ファンケース)	1							
5	1	114299-45350	ボルト(ファンケース)	4							

Fig.17. 燃料噴射ポンプ&燃料噴射弁

(A)=L100V6-DEWH2
(B)=
(C)=

(D)=
(E)=
(F)=



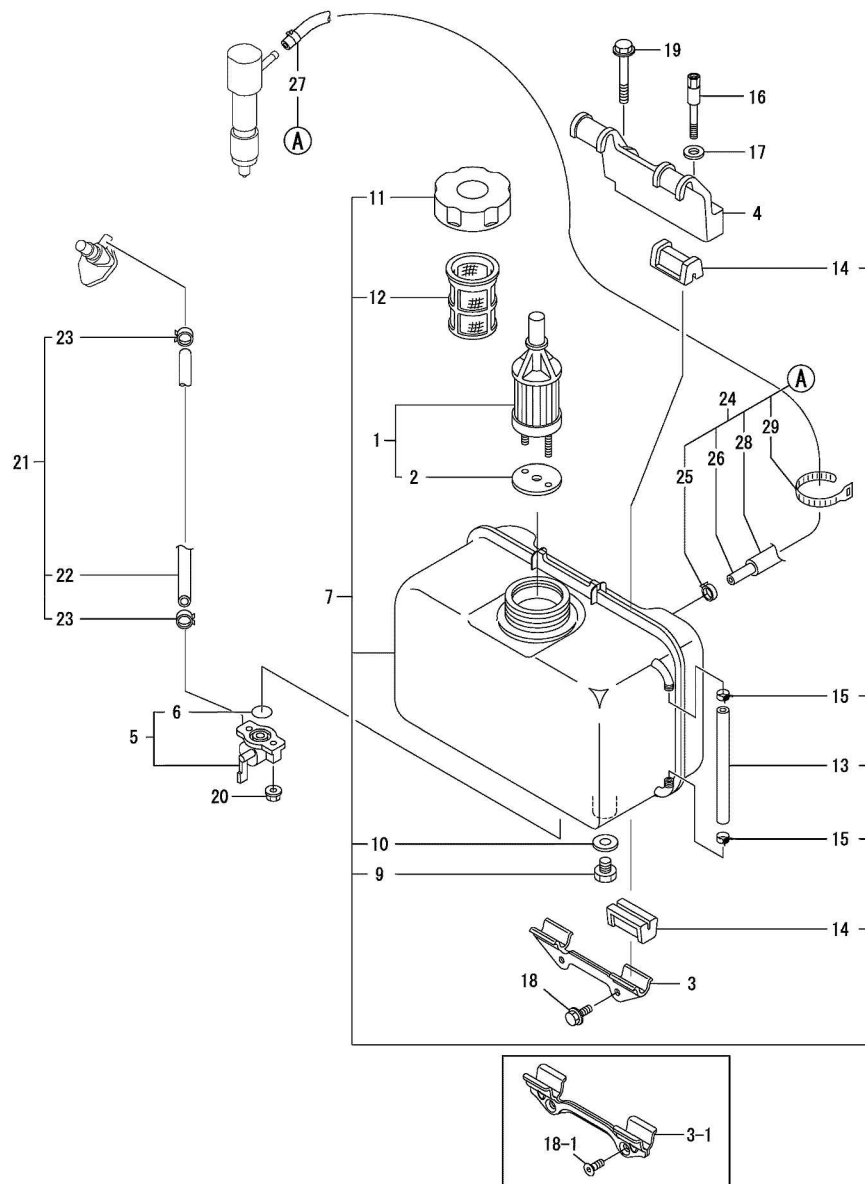
No.	ラベル	部品番号	部品名称	数量						I	R
				(A)	(B)	(C)	(D)	(E)	(F)		
1	1	714349-51400	ポンプ CMP (フンシヤ 1VT	1							1
27	1	714349-53100	バルブ CMP (フンシヤ	1							
28	2	114349-53000	ノズルCMP (150P185LVBO	1							
31	2	114250-53080	ナット (バルブケース D16.95	1							
32	2	114339-53100	ホルダ CMP (ノズル	1							
36	3	22351-025005	スプリングピン (2.5AX6	1							
37	2	114250-53120	スプリング (ノズル	1							
38	2	114250-53130	シート (スプリング	1							
39	2	114250-53140	プレート (ストツバ	1							
40	2	114250-53210	ピン (ノズル	2							
41	2	114250-53400	シム SET	1							
53	1	114310-59800	FOフンシヤカン CMP	1							
59	1	114699-59850	サホート	1							

備考
(1)品質上、仕組販売となります。

Fig.18. 燃料タンク&燃料パイプ

(A)=L100V6-DEWH2
(B)=
(C)=

(D)=
(E)=
(F)=

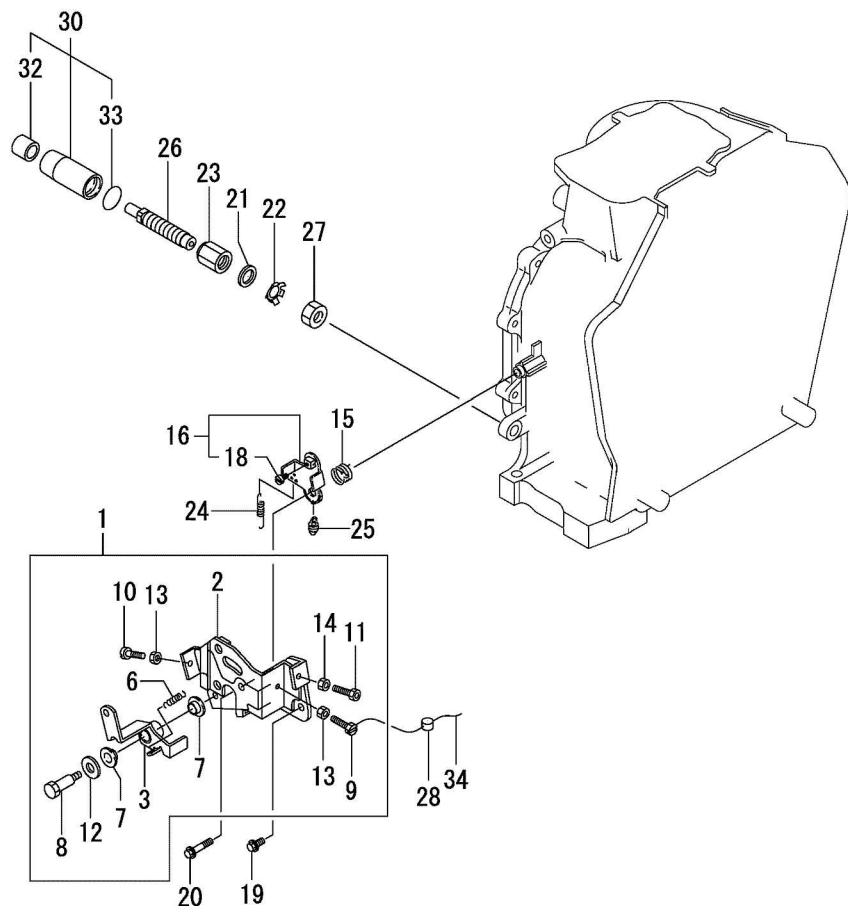


No.	ラベル	部品番号	部品名称	数量						I	R
				(A)	(B)	(C)	(D)	(E)	(F)		
1	1	114250-55121	フィルタCMP (ネリヨウ L=104	1							
2	2	114250-55130	パッキン	1							
3	1	114210-55210	ステー(ネリヨウタンク A	1							
3-1	1	114210-55220	ステー(ネリヨウタンク A	1						F	1
(A=*2021.10)											
4	1	114310-55230	ステー(ネリヨウタンク B	1							
5	1	114240-55300	コックCMP (ネリヨウ	1							
6	2	24311-000125	Oリング (1AP12.5	1							
7	1	11431C-55730	タンクCMP (ネリヨウ	1							
9	2	114299-55080	ドレンパイプ	1							
10	2	23414-080000	パッキン(マル 8X1.0	1							
11	2	114299-55040	キャップ CMP (ネリヨウタンク	1							
12	2	114299-55100	エレメント(ネリヨウコシキ	1							
13	2	114339-55150	ユメンケイ	1							
14	2	114250-55201	タンク(ネリヨウタンク	4							
15	2	23080-007000	ホースクランプ (7	2							
16	1	114210-55810	ホルト(6カクツリアケ	1							
17	1	22117-080000	ザグネ(コマル 8	1							
18	1	26106-060162	ツバホルト(6X16	2							
18-1	1	114210-55300	ホルト(サラ	2						F	1
(A=*2021.10)											
19	1	26106-080452	ツバホルト(8X45	1							
20	1	26366-060002	ツバツキナット(M6	2							
21	1	114780-59010	パイプ CMP (ネリヨウ L=50	1							
22	2	114780-59060	パイプ (ネリヨウ L=50	1							
23	2	23080-014000	ホースクランプ (14	2							
24	1	114339-59300	パイプ CMP (ネリヨウモトシ	1							
24-1	1	114339-59301	パイプ CMP (FOモトシ	1							N
(A=*2019.03)											
25	2	124722-59050	クランプ (ホース マル 9	1							
26	2	114310-59060	パイプ (ネリヨウモトシ	1							
26-1	2	114310-59061	パイプ (FOモトシ	1							N
(A=*2019.03)											
27	2	124066-59100	クランプ (ホース マル 8	1							
28	2	114310-59310	ホース(ホコ	1							
29	2	121750-59890	バンド (ナイロン	1							

備考
(1)No.3-1, 18-1 と同時交換にて互換性有り

N:旧 ↔ 新, Q:旧 ↔ 新, R:旧 ↔ 新, S:旧 ↔ 新, W:追加, Z:廃止, F:セット互換, K:個数変更
Copyright (C) YANMAR GLOBAL CS CO., LTD. All Rights Reserved.

Fig.19. 操縦装置



(A)=L100V6-DEWH2
(B)=
(C)=

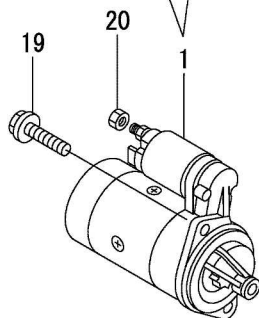
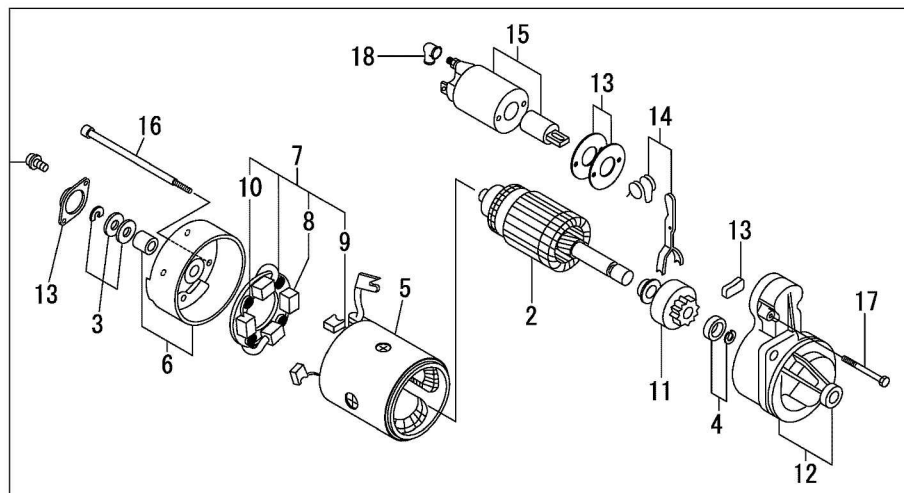
(D)=
(E)=
(F)=

No.	ラベル	部品番号	部品名称	数量						I	R
				(A)	(B)	(C)	(D)	(E)	(F)		
1	1	114675-66200	フック CMP (レバ -	1							
2	2	114675-66102	フック (レバ -	1							
3	2	183293-66151	レバ (ストッパ)	1							
6	2	183293-66210	スプリング (リターン)	1							
7	2	183293-66220	バネ (レバ -	2							
8	2	183293-66240	ホルト	1							
9	2	114250-66440	ホルト (アシスタ)	1							
10	2	105300-66520	ネジ (ソケット チョウセイ)	1							
11	2	102100-67080	ホルト (チョウセイ)	1							
12	2	22131-100000	ザガネ (ミガキ 10)	1							
13	2	26757-060002	トメナット (M6)	2							
14	2	26757-060002	トメナット (M6)	1							
15	1	114299-66250	リターン スプリング (T	1							
16	1	114652-66871	レバ (レキユレータ	1							
18	2	105225-66990	ネジ (インナーワイヤ M5X8.5)	1							
19	1	26106-060142	ツバホルト (6X14)	1							
20	1	26106-060302	ツバホルト (6X30)	1							
21	1	114295-61810	ヒラザガネ 14	1							
22	1	114771-61830	プレート	1							
23	1	114295-61940	ナット (フック) 14	1							
24	1	114310-66010	スプリング (レキユレータ	1							
25	1	114299-66200	スプリング (リターン)	1							
26	1	114771-66600	リミッタ CMP (ネリヨウ)	1							
27	1	114295-66690	トメナット (ホソ) 14	1							
28	1	114780-61090	スズ (フラインヨウ)	1							
30	1	114295-61990	フック CMP	1							
32	2	114295-61960	スベ - サ	1							
33	2	24311-000180	オリング (1AP18.0)	1							
34	1	22451-060000	ツツリセン (0.6)	1							

Fig.20. スタートイングモータ

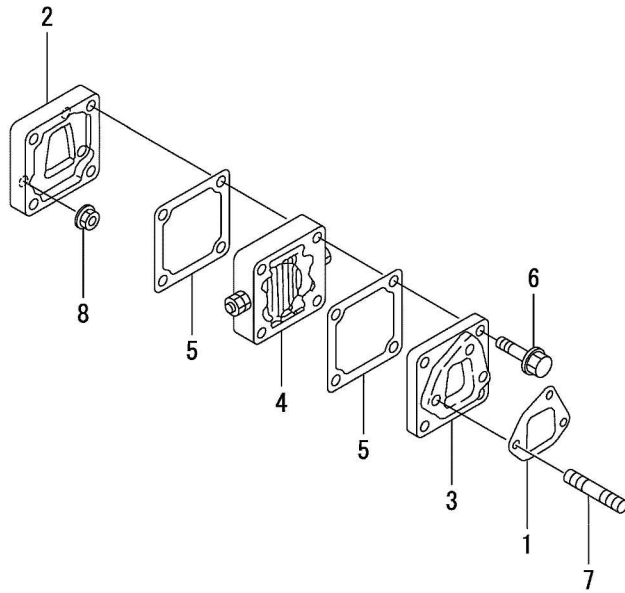
(A)=L100V6-DEWH2
(B)=
(C)=

(D)=
(E)=
(F)=



No.	ラベル	部品番号	部品名称	数量						I	R
				(A)	(B)	(C)	(D)	(E)	(F)		
1	1	114362-77011	スタータ	1							
2	2	114381-77110	アーマチャ	1							
3	2	X2114811000	ブラシキ- KIT (スラスト)	1							
4	2	X2114715500	ストツバ- SET (ヒ-ニオン)	1							
5	2	114381-77130	コイル CMP (フイルト)	1							
6	2	114381-77140	カハ-	1							
7	2	114371-77160	ホルタ- CMP (フ-ラン)	1							
8	3	114371-79040	フ-ラン	2							
9	3	114371-79050	フ-ラン	1							
10	3	114371-79060	スプリング (フ-ラン)	4							
11	2	X211485016	ヒ-ニオン CMP	1							
12	2	114381-77151	ケース CMP (キ-ヤ)	1							
13	2	114371-77170	カハ- KIT (タ-スト)	1							
14	2	114371-77180	レバ- KIT (シフト)	1							
15	2	124298-77020	スイッチ (マグ-ネット)	1							
16	2	124195-77770	ホルト (スル-)	2							
17	2	114371-79070	ホルト	2							
18	2	X2114274200	カハ- (タ-ミナル)	1							
19	1	26106-100302	ツバ-ホルト (10X30)	2							
20	1	26716-080002	ナツト (M8)	1							

Fig.21. エアヒータ



(A)=L100V6-DEWH2
(B)=
(C)=

(D)=
(E)=
(F)=

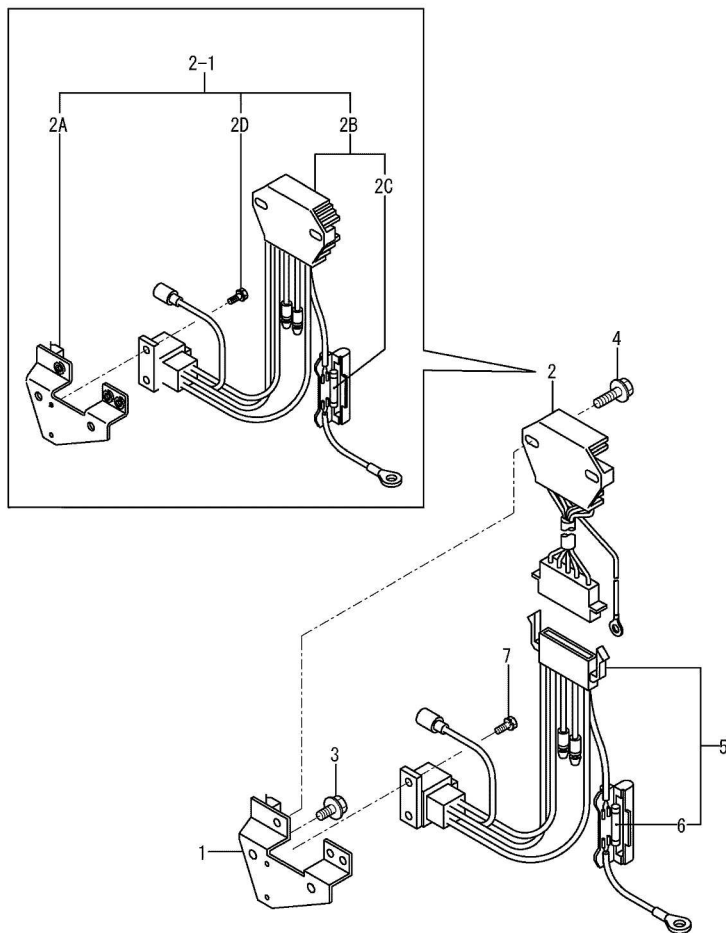
No.	ラベル	部品番号	部品名称	数量						
				(A)	(B)	(C)	(D)	(E)	(F)	
1	1	114699-12210	パッキン(エアクリータ							
2	1	114652-12220	カンサ(エアヒータ							
3	1	114652-12230	カンサ(エアヒータ							
4	1	129100-77501	ヒータ(エア 12V							
5	1	129100-77510	パッキン(エアヒータ							
6	1	26106-080402	ツバホルト(8X40							
7	1	26226-060142	ウエコミホルト(2D 6X14							
8	1	26366-060002	ツバツキナット(M6							

Fig.22. 電装品

(A)=L100V6-DEWH2
(B)=
(C)=

(D)=
(E)=
(F)=

数量

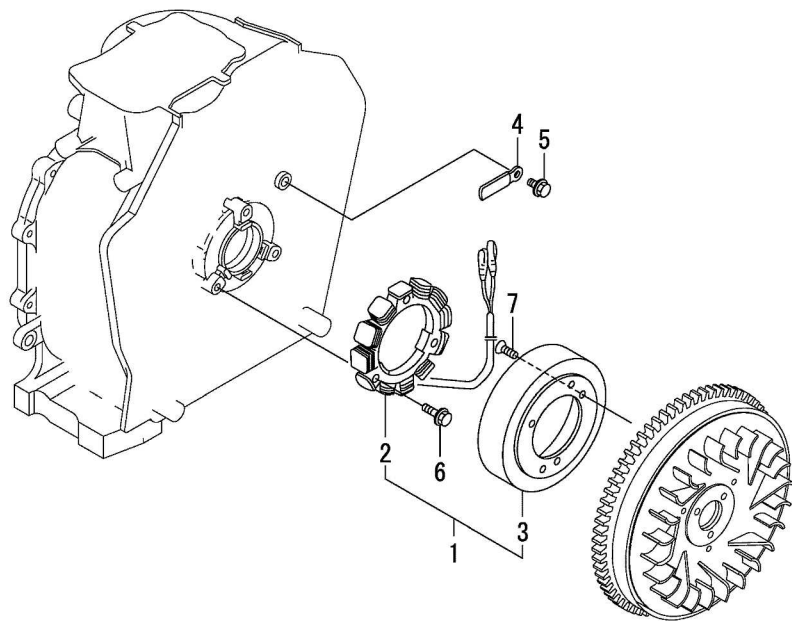


No.	ラベル	部品番号	部品名称	数量						I	R
				(A)	(B)	(C)	(D)	(E)	(F)		
1	1	114385-77400 (A=EN02082)	ブラケット(ハーネス)	1							Z
2	1	114340-77710	リミッタ(カレント 15A RX5110)	1							
2-1	1	114399-77560 (A=EN02082)	レギュレータCMP(W/ハーネス)	1							N
2A	2	114399-77410 (A=EN02082)	ブラケット(ハーネス)	1							W
2B	2	114399-77720 (A=EN02082)	レギュレータ	1							W
2C	3	114399-78000 (A=EN02082)	ヒューズ(20A)	1							W
2D	2	26023-040102 (A=EN02082)	ナベコネシ(ヒラ+ハネ M4X10)	2							W
3	1	26106-060122	ツバホルト(6X12)	2							
4	1	26106-060202	ツバホルト(6X20)	2							
5	1	114351-77540 (A=EN02082)	ハーネス(ワイヤ SS)	1							Z
6	2	29411-200000 (A=EN02082)	ヒューズ(20A)	2							Z
7	1	26023-040102 (A=EN02082)	ナベコネシ(ヒラ+ハネ M4X10)	2							Z

Fig.23. ダイナモ

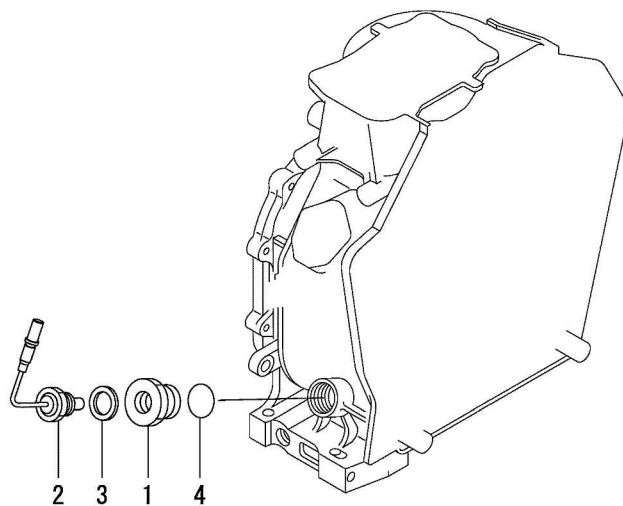
(A)=L100V6-DEWH2
(B)=
(C)=

(D)=
(E)=
(F)=



No.	ラベル	部品番号	部品名称	数量						I	R
				(A)	(B)	(C)	(D)	(E)	(F)		
1	1	114399-78280	ダイナモ CMP (15A)	1							
2	2	114399-78770	ステータ CMP	1							
3	2	114399-78780	ロータ (ダイナモ)	1							
4	1	160710-78710	クラウン (コート)	1							
5	1	26106-060122	ツバホルト (6X12)	1							
6	1	26106-060202	ツバホルト (6X20)	3							
7	1	26577-060142	サロコネジ (+7x) 6X14	3							

Fig.24. 付属品-1



(A)=L100V6-DEWH2
(B)=
(C)=

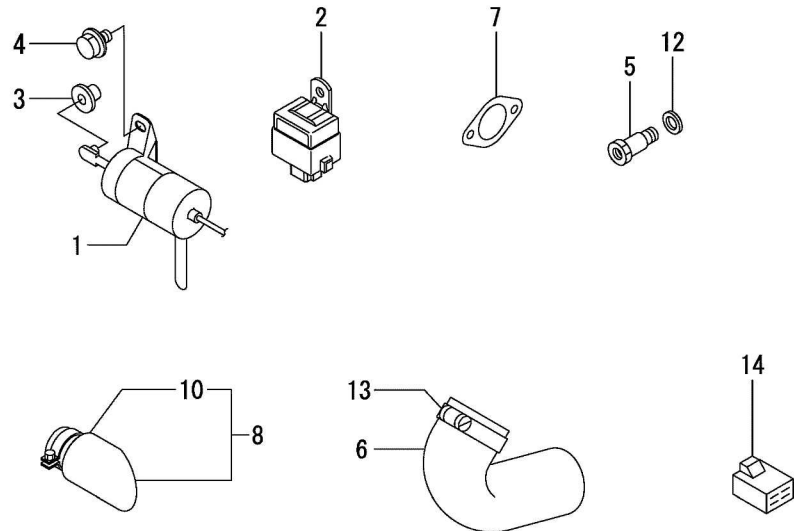
(D)=
(E)=
(F)=

No.	ラベル	部品番号	部品名称	数量						I	R	
				(A)	(B)	(C)	(D)	(E)	(F)			
1	1	114652-01950	カンザ ^o (センサー)	1								
2	1	129107-44901	センサー(オンド ^o)	1								
3	1	124465-44950	パ ^o ツキン(16)	1								
4	1	24311-000180	Oリング (1AP18.0)	1								

Fig.25. 付属品-2

(A)=L100V6-DEWH2
(B)=
(C)=

(D)=
(E)=
(F)=

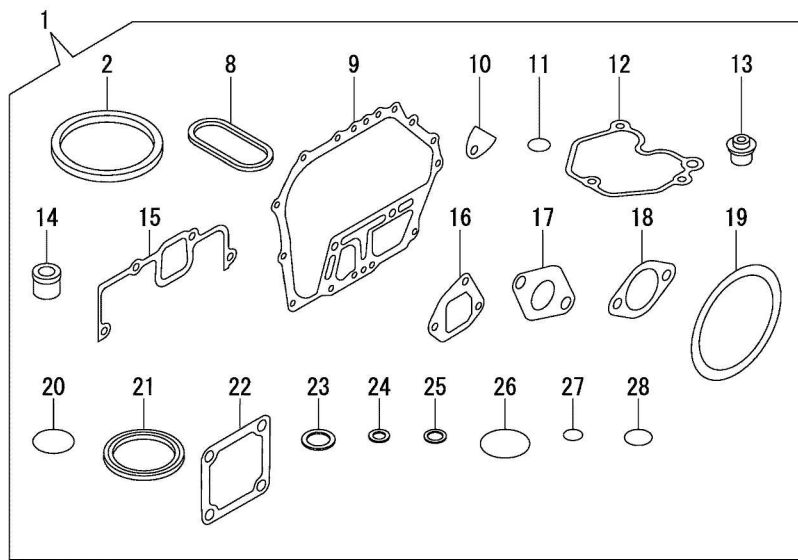


No.	レベル	部品番号	部品名称	数量						I	R
				(A)	(B)	(C)	(D)	(E)	(F)		
1	1	183293-77902	ソレノイド* CMP	1							
1-1	1	183293-77903	ソレノイド* CMP	1							N
(A=*2018.07.)											
2	1	114675-77921	タイマ	1							
3	1	174520-85190	ヒールス(テニス)	1							
4	1	26106-080122	ツバ*ホルト(8X12)	2							
5	1	183279-08350	ニップル(トレン)	1							
6	1	114654-12590	ホース(クリナ)	1							
7	1	183671-13211	カスケット(マフパ*イフ)	1							
8	1	114252-13800	ファンシュコウCMP	1							
10	2	114252-13910	クランプ(ファンシュコウ)	1							
12	1	22190-160002	シールワッシャー(コマル.ニトリル 16)	1							
13	1	23000-060000	ホースクリップ(60)	1							
14	1	114351-77520	カバー	1							Z
(A=*2021.09)											

Fig.26. パッキンセット

(A)=L100V6-DEWH2
(B)=
(C)=

(D)=
(E)=
(F)=



No.	ラベル	部品番号	部品名称	数量						I	R
				(A)	(B)	(C)	(D)	(E)	(F)		
1	1	114320-92600	パッキン SET	1							1
2	2	114695-01331	ガスケット(シリンダヘッド)	1							
8	2	114699-01380	Oリング(クランクケース)	1							
9	2	114699-01410	パッキン(クランクケース)	1							
10	2	114250-01841	パッキン(テンケンマト)	1							
11	2	114299-01950	Oリング(18)	2							
12	2	114310-11310	パッキン(ヘッドワンシツ)	1							
13	2	114650-11341	シール(バルブステム)	2							
14	2	114771-11461	パッキン(ノズル)	1							
15	2	114310-12210	パッキン(エアクリナホテ)	1							
16	2	114699-12210	パッキン(エアクリナ)	2							
17	2	114310-13200	ガスケット(マフラー)	1							
18	2	183671-13211	ガスケット(マフラーパイプ)	1							
19	2	114399-21980	ガスケット	1							
20	2	114299-32570	Oリング(ホップフタ)	1							
21	2	160393-55050	パッキン(タンクキャップ)	4							
22	2	129100-77510	パッキン(エアヒータ)	3							
23	2	22190-160002	シールワッシャー(コマル.ニトリル 16)	2							
24	2	23414-080000	パッキン(マル 8X1.0)	1							
25	2	23414-120000	パッキン(マル 12X1.0)	1							
26	2	24311-000400	Oリング(1AP40.0)	1							
27	2	24341-000150	Oリング(1AS15.0)	2							
28	2	24341-000224	Oリング(1AS22.4)	1							

備考
(1)オプション部品です。

部品番号順索引表

部品番号	項目番号	見出番号
102100-67080	19	11
104211-11370	4	27
105225-66990	19	18
105300-66520	19	10
114110-07761	3	1
114149-07120	3	7
114210-03590	4	38
114210-11901	4	31
114210-14300	8	7
114210-55210	18	3
114210-55220	18	3 -1
114210-55300	18	18 -1
114210-55810	18	16
114210-61290	13	39
114240-11450	4	28
114240-11550	4	29
114240-55300	18	5
114250-01841	1	25
	26	10
114250-07250	3	8
114250-11240	4	18
		22
114250-53080	17	31
114250-53120	17	37
114250-53130	17	38
114250-53140	17	39
114250-53210	17	40
114250-53400	17	41
114250-55121	18	1
114250-55130	18	2
114250-55201	18	14
114250-66440	19	9
114252-12550	6	12
114252-12560	6	8
114252-13800	25	8
114252-13910	25	10
114295-61810	19	21
114295-61940	19	23
114295-61960	19	32
114295-61990	19	30
114295-66690	19	27
114299-01600	1	12
114299-01690	2	1
114299-01800	1	13
114299-01830	1	24
114299-01950	2	4
	26	11
114299-02030	1	39
114299-03640	4	41
114299-07100	3	5

部品番号	項目番号	見出番号
114299-07110	3	6
114299-12300	5	3
	6	3
114299-32070	13	7
114299-32570	13	8
	26	20
114299-35110	13	11
114299-35150	1	37
114299-45220	15	1
114299-45301	16	2
114299-45310	16	3
114299-45350	16	5
114299-55040	18	11
114299-55080	18	9
114299-55100	18	12
114299-61190	13	15
114299-61600	13	36
114299-66200	19	25
114299-66250	19	15
114310-01200	4	1
114310-01210	4	2
114310-01450	1	32
114310-11050	4	3
114310-11120	4	10
114310-11180	4	11
114310-11290	4	25
114310-11310	4	35
	26	12
114310-11930	4	12
114310-11950	4	36
114310-12050	5	1
114310-12210	5	2
	26	15
114310-13200	7	1
	26	17
114310-14200	8	6
114310-14400	8	12
114310-21710	9	1
114310-22040	11	18
114310-22050	11	24
114310-22060	11	1
114310-22500	11	10
114310-23200	11	15
114310-45360	5	5
114310-55230	18	4
114310-59060	18	26
114310-59061	18	26 -1
114310-59310	18	28
114310-59800	17	53
114310-61500	13	16

部品番号	項目番号	見出番号
114310-66010	19	24
114310-01010	1	1
114310-11100	4	8
114310-11110	4	9
114310-11250	4	14
114310-11260	4	15
114310-11650	4	16
114310-11660	4	20
114310-45100	16	1
114310-45260	15	2
114310-55730	18	7
114320-22140	11	20
114320-22150	11	26
114320-22160	11	3
114320-92600	26	1
114339-53100	17	32
114339-55150	18	13
114339-59300	18	24
114339-59301	18	24 -1
114340-77710	22	2
114349-53000	17	28
114351-77520	25	14
114351-77540	22	5
114362-77011	20	1
114371-77160	20	7
114371-77170	20	13
114371-77180	20	14
114371-79040	20	8
114371-79050	20	9
114371-79060	20	10
114371-79070	20	17
114381-77110	20	2
114381-77130	20	5
114381-77140	20	6
114381-77151	20	12
114385-77400	22	1
114399-21980	26	19
114399-45320	15	3
114399-45340	15	4
114399-77410	22	2 A
114399-77560	22	2 -1
114399-77720	22	2 B
114399-78000	22	2 C
114399-78280	23	1
114399-78770	23	2
114399-78780	23	3
114650-02100	1	35
114650-02150	1	40
114650-02200	1	45
114650-02210	1	46

部品番号	項目番号	見出番号
114650-07450	6	13
114650-11341	4	26
	26	13
114650-12550	6	11
114650-12590	6	9
114650-32010	13	1
114652-01950	24	1
114652-12220	21	2
114652-12230	21	3
114652-66871	19	16
114654-12590	25	6
114675-66102	19	2
114675-66200	19	1
114675-77921	25	2
114695-01331	1	5
	26	2
114699-01380	1	11
	26	8
114699-01410	1	31
	26	9
114699-01760	2	2
114699-11600	4	30
114699-12210	6	2
	21	1
	26	16
114699-21220	10	1
114699-21550	10	2
114699-21600	10	3
114699-21630	10	6
114699-22300	11	9
114699-45331	16	4
114699-59850	17	59
114770-61520	13	35
114770-61610	13	37
114771-11461	26	14
114771-61830	19	22
114771-66600	19	26
114780-59010	18	21
114780-59060	18	22
114780-61090	19	28
114970-13710	7	6
114973-13552	7	2
114973-13562	7	4
114973-13710	7	7
114980-12530	6	7
121750-59890	18	29
124060-23100	11	14
124066-59100	18	27
124195-77770	20	16
124298-77020	20	15

部品番号順索引表

部品番号	項目番号	見出番号
124465-44950	24	3
124722-59050	18	25
129100-77501	21	4
129100-77510	21	5
	26	22
129107-44901	24	2
160260-01580	7	3
160310-14550	9	9
160393-55050	26	21
160710-78710	23	4
174520-85190	25	3
183279-08350	25	5
183293-66151	19	3
183293-66210	19	6
183293-66220	19	7
183293-66240	19	8
183293-77902	25	1
183293-77903	25	1 -1
183382-13700	7	5
183671-12520	6	6
183671-13211	25	7
	26	18
22117-080000	18	17
22131-100000	19	12
22190-160002	2	5
	25	12
	26	23
22242-000150	4	24
22312-030160	4	43
	13	9
22312-040080	1	26
22322-030200	13	28
		33
22351-025005	17	36
22351-040008	4	32
22451-060000	19	34
22512-050140	10	7
22512-070360	9	10
23000-060000	25	13
23080-007000	18	15
23080-014000	18	23
23414-080000	18	10
	26	24
23414-120000	26	25
23875-020000	1	27
23876-010000	14	1
24101-063040	12	6
24162-152220	1	41
24311-000125	18	6
24311-000180	19	33

部品番号	項目番号	見出番号
24311-000180	24	4
24311-000400	26	26
24341-000150	26	27
24341-000224	13	13
	26	28
24423-355008	1	42
		43
26023-040102	22	2 D
		7
26106-060122	13	10
	22	3
	23	5
26106-060142	19	19
26106-060162	13	14
	18	18
26106-060202	15	5
	22	4
	23	6
26106-060302	19	20
26106-060402	5	6
26106-060652	4	47
26106-080122	1	44
	25	4
26106-080202	7	8
	9	11
26106-080352	1	38
26106-080402	21	6
26106-080452	18	19
26106-100302	20	19
26216-080182	7	9
26226-060142	21	7
26226-060162	5	4
26226-060182	1	28
26226-060222	1	29
26226-060352	5	7
26226-060552	4	33
26366-060002	1	30
	4	34
	18	20
	21	8
26366-080002	7	10
26577-060142	23	7
26716-080002	20	20
26757-060002	19	13
		14
26856-060002	4	19
		23
29411-200000	22	6
714210-61701	13	38
714310-28510	12	1

部品番号	項目番号	見出番号
714310-23010	11	11
714320-14580	8	1
714349-51400	17	1
714349-53100	17	27
714650-23600	11	16
714650-23610	11	30
714650-23620	11	32
783671-12560	6	4
X2114274200	20	18
X2114715500	20	4
X2114811000	20	3
X211485016	20	11

部品番号	項目番号	見出番号
------	------	------