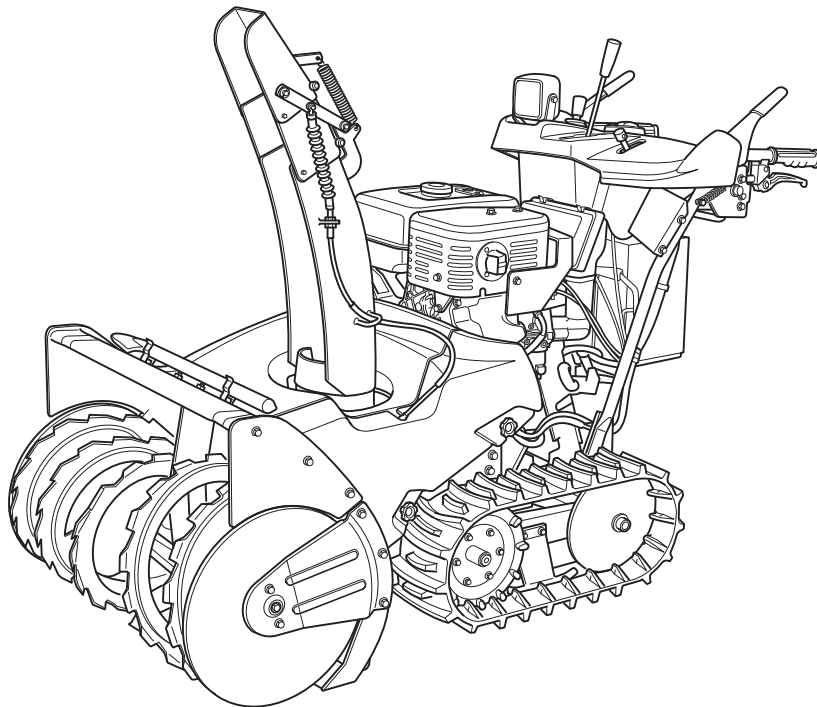


取扱説明書



除雪機 SXC1070



当製品を安全に、また正しくお使いいただくために必ず本
取扱説明書をお読みください。誤った使い方をすると、事故
を引き起こすおそれがあります。

お読みになった後も必ず製品に近接して保存してください。

はじめに

お使いになる前に、取扱説明書を必ずお読みください。

このたびは、ワドー除雪機をお買い上げいただきありがとうございました。この取扱説明書は、機械の取扱い方法と、使用上の注意事項について記載しています。

本製品をご使用いただく前に、この取扱説明書をよくお読みいただき、内容を理解して正しくお使いください。

また、お読みになった後も、この取扱説明書を製品に近接して、いつもお手元に置いてください。

お願い

- 本機を使用する前に、必ず取扱説明書をよく読んで、十分理解してから使用してください。
- 本製品を貸したり、譲渡するときは、この取扱説明書を本製品に添付してお渡してください。
- この取扱説明書および警告ラベルを、紛失または損傷された場合は、速やかにお買い上げいただいた販売店にご注文ください。
- この取扱説明書には、安全に作業していただくために、「1章 安全に作業するために必ずお守りください」を記載しています。ご使用前に必ずお読みください。
- ご不明なことやお気付きのことがございましたら、お買い上げいただいた販売店へご相談ください。

おことわり

- 本製品は改良のため、使用部品などを変更することがあります。その際には、本書の内容および写真・イラストなどの一部が、本製品と一致しない場合がありますので、あらかじめご了承ください。
- 本書の内容は、作成にあたり万全を期しておりますが、万一の誤りや記載もれなどが発見されてもただちに修正できないことがあります。販売店へご相談ください。

説明記号の見方



その警告文に従わなかった場合、死亡または、重傷を負うことになるものを示します。



その警告文に従わなかった場合、死亡または、重傷を負う危険性があるものを示します。



その警告文に従わなかった場合、ケガを負うおそれのあるものを示します。

[重要]

誤りやすい操作に対する注意を示します。守らないと、機械の破損や、故障の原因になります。

[参考]

作業能率を良くしたり、誤った操作をしないための補足説明です。

- 本製品の使用目的について**
- ・本製品は、積雪を除去する除雪作業機としてご使用ください。使用目的以外の作業や改造などは、決してしないでください。
 - ・使用目的以外の作業や改造をした場合は、保証の対象になりませんのでご注意ください。（保証適用除外事項は、保証書をご覧ください。）

もくじ

はじめに

1章	安全に作業するために必ずお守りください	1
・ 1.	一般的な注意項目	1
・ 2.	作業前後の確認時の注意項目	3
・ 3.	輸送時の注意項目	9
・ 4.	移動・作業時の注意項目	11
・ 5.	作業終了後・格納時の注意項目	17
・ 6.	警告ラベルの貼り付け位置	18
2章	保証とサービスについて	20
3章	各部のなまえ	21
4章	各操作部のはたらき	24
5章	運転前の準備・点検	28
6章	運転・移動のしかた	34
7章	除雪作業のしかた	47
8章	定期点検	52
9章	点検・整備のしかた	53
10章	長期間使用しないときの手入れ	62
11章	不調診断のしかた	63
12章	主要諸元	64
13章	主要消耗部品および標準付属品	65
14章	回路図	66

1章 安全に作業するために必ずお守りください

ここに記載されている注意事項を守らないと、死亡を含む傷害や事故、機械の破損が生じるおそれがあります。

1. 一般的な注意項目

注意

「取扱説明書」をよく読んで。

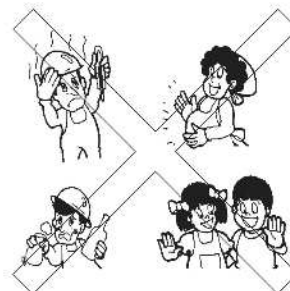
本機を使用する前に、必ず「取扱説明書」をよく読んで、十分理解してから使用してください。取扱説明書に記載されている注意事項を守らないと、死亡を含む傷害や事故、機械の破損等が生じるおそれがあります。



警告

こんなときは運転しない。

- 過労・病気・薬物の影響、その他の理由により作業に集中できないとき
- 酒を飲んだとき
- 妊娠しているとき
- 18歳未満の人
- 睡眠不足の人
- 操作する体力に自信のない人
- 運転が未熟な人
- 視力不足のため、表示内容が読めない人
- 取扱説明書の内容が理解できない人



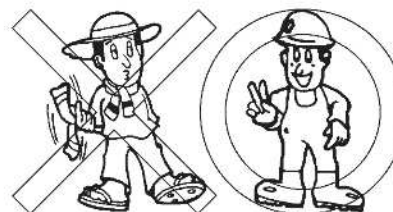
警告

すべりにくい靴・手袋などの作業に適した服装を心がけてください。

はち巻き、マフラー、その他巻き込まれそうな服装は禁止です。ヘルメット、すべり止めの付いた長靴、手袋を着用し、作業しやすい、だぶつきのない服装をして下さい。

【守らないと】

機械に巻き込まれたり、すべって転倒し、ケガをするおそれがあります。



警告

除雪目的外の作業は絶対禁止。

本機は除雪機です。除雪目的外の使用は絶対しないで下さい。

【守らないと】

機械の故障、事故、ケガをまねくおそれがあります。





機械を他の人に貸すときは。

取扱方法をよく説明し、使用前に「取扱説明書」を必ず読むように指導してください。

【守らないと】

説明不足により死亡事故や重大な傷害、機械の破損をまねくおそれがあります。



機械の改造や指定以外のアタッチメントの装着禁止。

改造をしないでください。

【守らないと】

機械の故障、事故、ケガをまねくおそれがあります。



機械の中に手を入れない。

カバーの中には回転部や可動部があり、むやみに手などを入れると大変危険です。やむをえないときは必ずエンジンを停止してから行ってください。

【守らないと】

回転物などに巻き込まれ、傷害事故をまねくおそれがあります。



高圧洗浄機を使用しない。

本機を洗う際には高圧洗浄機を使用しないでください。

【守らないと】

- ・電気配線部被覆の損傷、断線により、火災をおこすおそれがあります。
- ・電装品への水の浸入により、故障するおそれがあります。
- ・機械の破損、損傷、故障の原因になります。
- ・塗装、メッキ、ラベルが剥がれるおそれがあります。

2. 作業前後の確認時の注意事項

! 危険

注油・給油・点検はエンジンが冷めてから行なう。

エンジン回転中や、エンジンが熱い間は、絶対に注油・給油・点検をしないでください。

【守らないと】

燃料などに引火し、火災の原因となることがあります。



! 危険

燃料補給時は火気厳禁。

燃料補給時は、くわえ煙草や裸火照明など火気厳禁です。

【守らないと】

燃料に引火し、火災をおこすおそれがあります。



! 危険

バッテリー点検時は火気厳禁。

バッテリーの点検時、液槽キャップを開けたときは火気厳禁です。

【守らないと】

火災事故を引き起こすことがあります。



! 危険

機械の下にもぐったり、足を入れない。

機械の下にもぐったり、足を踏み込んだりしないでください。

【守らないと】

何かの原因で機械が動いたときに、傷害事故をおこすおそれがあります。



⚠ 危険

排気ガスには十分に注意。

しめきった屋内などではエンジンを始動しないでください。エンジンは風通しのよい屋外で始動してください。やむをえず屋内で始動する場合は、十分に換気してください。

【守らないと】

排気ガスによる中毒を起こし、死亡事故にいたるおそれがあります。



⚠ 警告

燃料もれに注意する。

燃料パイプが破損していると、燃料もれをおこしますので必ず点検してください。

【守らないと】

火災事故を引き起こすことがあります。



⚠ 警告

燃料タンクキャップをしめ、こぼれた燃料は拭き取る。

燃料を補給したときは、燃料タンクキャップを確実にしめ、こぼれた燃料はきれいに拭き取ってください。

【守らないと】

火災事故を引き起こす原因になります。



⚠ 警告

バッテリー液は体につけないように。

バッテリー液を身体や衣服につけないようにしてください。万一付着したときは、すぐに水で洗い流してください。

【守らないと】

服が破れたり、火傷します。





バッテリーは液面が「下限 (LOWER)」以下になった
ままで使用や充電をしない。

- バッテリー液が不足していれば、すぐに「上限 (UPPER)」
と「下限 (LOWER)」の間に補水してください。
- 充電は機械から取り外して行なってください。
- 充電は風通しのよい所で行なってください。
- 放電したバッテリーにブースタケーブルなどを接続して始動
するときは、取扱方法をよく読みそれに従ってください。

【守らないと】

「下限 (LOWER)」以下で使用や充電を続けると、バッテリーの
寿命を縮めるばかりでなく、爆発の原因となることがあります。



バッテリーの取り付け取り外しは正しい手順で。

バッテリーを取り付けるときはプラス側を先に取り付け、取り外す
ときは、マイナス側から取り外します。

【守らないと】

ショートして、火傷や火災事故の原因となります。



バッテリー端子の接続は正しく確実に。

バッテリー端子のプラス側とマイナス側を接触させたり、プラス側
を機械に接触させないでください。

【守らないと】

ショートして、火傷や火災事故の原因になります。





必ず指定のバッテリーを使用。

バッテリーを交換するときは、必ず取扱説明書で指定されたバッテリーを使用してください。

【守らないと】

火災の原因となることがあります。
※指定のバッテリーはP.59参照



電気部品・コードは必ず点検。

配線コードが他の部品に接触していないか、被覆のはがれや接触部のゆるみがないかを毎作業前に点検してください。

【守らないと】

ショートして、火災の原因となることがあります。



除雪する地域の異物はあらかじめ取り除く。

あらかじめ除雪する地域の木片・ビニール・ビン・カン・ホース・ナワ・布切れ・およびその他の異物をすべて取り除いてください。

【守らないと】

除雪作業中に取り込んだ異物などが飛び出し、思わぬ傷害事故をまねくおそれがあります。



マフラー・エンジンのゴミは取り除く。

マフラーやエンジン周辺部にゴミや燃料など付着していないか作業前に点検し、付着していれば取り除いてください。

【守らないと】

火災事故やオーバーヒートを引き起こすおそれがあります。





点検整備は平坦で安定した場所で行なう。

交通の危険がなく、機械が倒れたり動いたりしない平坦で安定した場所で点検整備をしてください。

【守らないと】

機械が転倒するなど、思わぬ事故をまねくおそれがあります。



作業前・後は必ず機械の点検をする。

使用の前と後には必ず機械の点検をしてください。特にクラッチ・レバーなどの操作装置は確実に作動することを確認してください。

【守らないと】

整備不良による事故や機械の故障を生じるおそれがあります。



カバー類は必ず取り付ける。

点検・整備などで取り外したカバー類は、必ず取り付けてください。

【守らないと】

機械に巻き込まれたりして、傷害事故を引き起こすおそれがあります。



点検整備は高温部が十分冷めてから。

マフラーやエンジンなどの高温部が十分冷めてから点検整備をしてください。

【守らないと】

火傷をするおそれがあります。





機械の点検整備・清掃などをするときはエンジンを停止する。

【守らないと】

思わぬ傷害事故の原因となります。



作業前には必ず安全装置を確認する。

作業前に安全装置の取扱いと、適切に働くかを確認してください。

【守らないと】

安全装置が作動せず、死亡事故や重大な事故をまねくおそれがあります。

3. 輸送時の注意事項



トラックへの積み込み時は、長さ・強度・幅の十分ある
アユミ板を使用する。

アユミ板は丈夫ですべり止めのある、基準にあった
ものを使ってください。

【守らないと】

アユミ板が折れたりして転倒し、傷害事故をおこす
ことがあります。

<アユミ板の基準>

強度：機体の重量に十分耐えるもの

幅：クローラ幅の1.2倍以上

長さ：荷台の高さの4倍以上

：すべり止めのあるもの

：フックのあるもの



アユミ板は確実に固定する。

積み込み・積み降ろしをするトラックの荷台からズレたり、外れた
りしないように確実にアユミ板を固定してください。

【守らないと】

転落などの事故をまねくおそれがあります。

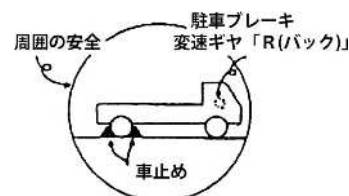


トラックには必ず車止めを。

積み込むトラックのエンジンを止め、変速は「P」または、「1」・「R」
位置に入れ、駐車ブレーキをかけて車止めをしてください。

【守らないと】

トラックが動いて転落事故などをまねくおそれがあります。



積み込み・積み降ろし作業は、誘導者をつけて。

トラックなどからの積み込み・積み降ろし作業は、誘導者をつけて、
周囲の安全を十分確認してください。

【守らないと】

転落などの事故をまねくおそれがあります。



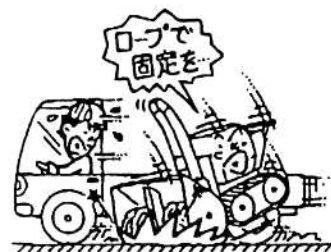


ロープで確実に固定する。

トラックにのせて移動するときは、強度の十分あるロープでトラックに確実に固定してください。

【守らないと】

荷台から機械が転落したり、事故をまねくおそれがあります。

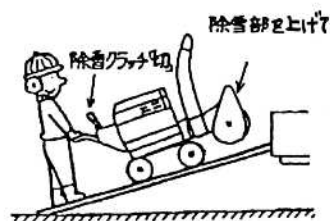


積み込み・積み降ろし作業は、除雪クラッチが必ず切れている事を確認してから行なう。

トラックへの積み込み・積み降ろしは、除雪クラッチが必ず切れている事を確認してから行なってください。走行クラッチレバーを一度放すと除雪クラッチが切れます。

【守らないと】

傷害事故をまねくおそれがあります。



アユミ板の上では走行クラッチレバーとサイドクラッチレバーの操作厳禁。

トラックへの積み込み・積み降ろしは、アユミ板の上で進路変更をしないように進路を定めて低速で行なってください。走行クラッチレバー、サイドクラッチレバーの操作はしないでください。

【守らないと】

転落などの事故をまねくおそれがあります。



登るときは前進、降りるときは後進で。

トラックに積み込むときは前進で、降りるときは後進で行なってください。

【守らないと】

バランスを崩し、転落などの事故の原因となります。



4. 移動・作業時の注意項目

⚠ 危険

つまった雪や異物を取り除くときは、エンジンを停止して備え付けの雪かき棒で行なう。

【守らないと】

機械に巻き込まれて重傷を負うおそれがあります。



⚠ 危険

シャーボルトはエンジンを停止して交換する。

シャーボルトの交換は必ずエンジンを停止してから行なってください。

【守らないと】

機械が動いたり、オーガ、ブロワが回転して重大事故を引き起こす可能性があります。



⚠ 危険

除雪作業中は機械のまわりに人や動物を近づけない。

特に子供には十分注意し、近づけないようにしてください。

【守らないと】

思わぬ傷害事故の原因となることがあります。



⚠ 危険

後進するときは低速で障害物に注意。

後進するときは低速で行ない、転倒しないように足元に十分注意し、後方に障害物がないか確認して、障害物と機械の間に挟まれないようにしてください。

【守らないと】

機械に挟まれたり、転倒などの重大事故のおそれがあります。





オーガ回転中は危険なので近づかない。

オーガ回転中は危険なので近づかないでください。また、除雪クラッチを操作するときは、周囲の安全を確かめてから行なってください。

【守らないと】

オーガに巻き込まれて傷害事故の原因になることがあります。



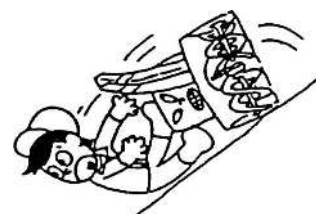
坂道は走行注意。

急な坂道は走行しないでください。

やむをえず坂道を走行する場合は、転倒やスリップに気を付けて、低速でゆっくりと移動してください。

【守らないと】

機械の横転、暴走など思わぬ事故を引き起こす原因となります。



坂道では駐車禁止。

【守らないと】

機械が動き出し、事故の原因となります。



坂道での変速、サイドクラッチの操作禁止。

坂道の途中で主変速レバーを「N」位置にしたり、サイドクラッチ操作はしないでください。

【守らないと】

滑り落ちたり、転倒などの事故の原因となります。



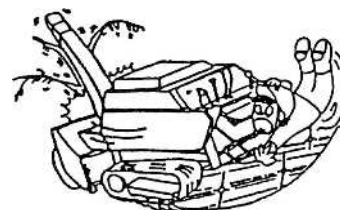


凍結時は十分注意し低速で。

凍結した滑りやすい路面ではなるべく作業しないでください。
やむをえない場合は、十分注意し低速で行なってください。

【守らないと】

転倒事故などの原因となります。



わき見運転や手放し運転禁止。

【守らないと】

傷害事故の原因となります。

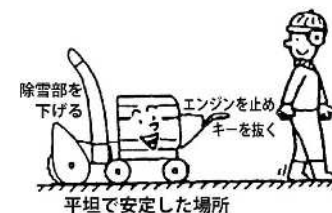


機械から離れるときは平坦地に置きエンジンを止める。

機械から離れるときは、平坦で安定した場所に置き、除雪部を下げエンジンを止め、エンジンスイッチ（キー）を抜いてください。

【守らないと】

機械が動きだし、事故の原因となります。

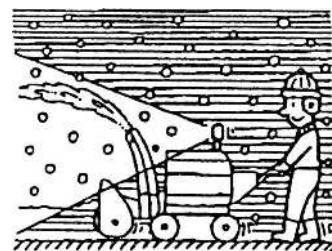


運転時は作業灯を点灯する。

【守らないと】

視界不良により事故などの原因となります。

※この機械は、エンジンスイッチを「入」位置にすると作業灯が点灯します。エンジンスイッチを「入」位置にしても作業灯が点灯しない場合は、修理の上使用してください。





投雪方向には十分注意する。

人、自動車、建物などには十分注意して、安全な場所へ投雪してください。特に砂利道は危険です。

【守らないと】

飛散物によりケガや破損など思わぬ事故の原因となります。



エンジン始動時は、走行クラッチレバーから手を放し、除雪クラッチが切れている事を確認する。

【守らないと】

機械が急発進してケガをするおそれがあります。



機械の異常に気付いたらすぐにエンジン停止。

異物が当たったり、巻き付いたり、異常振動、異音、異臭などに気付いたら、すみやかにエンジンを停止し、高温部が冷めてから点検してください。

【守らないと】

機械の故障、事故、ケガをまねくおそれがあります。

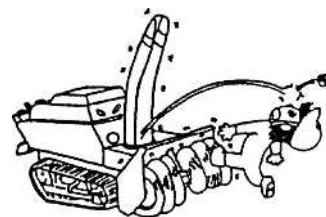


回転部に手・足・顔を近づけない。

回転している部分やシュータをのぞき込んだり、手・足・顔を絶対に近づけないでください。

【守らないと】

巻き込まれたり、飛散物などにより思わぬ事故を引き起こすおそれがあります。

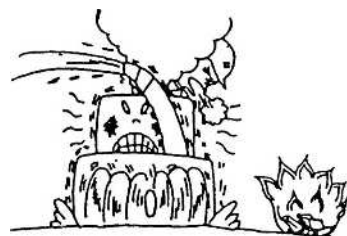




燃えているものの上やその近くは走行禁止。

【守らないと】

燃料やオイルなどに引火して、火災になるおそれがあります。



急発進・急旋回・急停止やスピードの出しすぎ禁止。

発進・停止はゆっくり行なってください。旋回するときは、十分速度を落としてください。また、坂道や凸凹道やカーブの多い場所では十分速度を落としてください。

【守らないと】

機械の破損、事故の原因となることがあります。



移動時は路肩に注意。

溝のある道路や両側が傾斜している道路では、路肩に十分注意してください。

【守らないと】

転落事故を引き起こすおそれがあります。



傾斜面を横切っの作業は行なわない。

【守らないと】

転倒事故を引き起こすおそれがあります。





周囲の安全を確かめ低速で発進する。

急発進や急旋回をしないで周囲の安全を確認してゆっくりと発進してください。

【守らないと】

思わぬ事故をまねくおそれがあります。



移動の際は、除雪部を上げ、除雪クラッチが切れている事を確認する。

【守らないと】

巻き込まれて、思わぬ傷害事故をまねくおそれがあります。



オーガへの巻き込まれ注意。

除雪作業時以外は、除雪クラッチを「入」にしないでください。オーガが回り危険です。

【守らないと】

巻き込まれて傷害事故の原因になることがあります。



5. 作業終了後・格納時の注意事項

危険

シートなどは機械が十分冷めてからかける。

【守らないと】

火災事故を引き起こすことがあります。



警告

機械の清掃・点検をするときはエンジンを停止する。

【守らないと】

機械に巻き込まれてケガをするおそれがあります。



警告

長期格納時は燃料を抜き、バッテリーを外す。

長期間使用しないで格納する場合は、燃料タンク・キャブレターの燃料を抜き、バッテリーを取り外してください。

【守らないと】

燃料が変質してエンジンの不具合を起こしたり、火災の原因となることがあります。



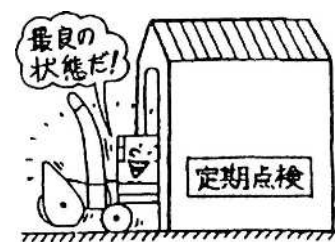
注意

定期点検整備を受けてください。

1年ごとに定期点検を受け、各部の保守をしてください。

【守らないと】

整備不良による事故や、機械の故障を生じるおそれがあります。



6. 警告ラベルの貼り付け位置

警告ラベルは、使用者および周囲の作業者などへの危険を知らせる大事なものです。

- ・ラベルが損傷した場合はできるだけ早く貼り替えてください。
なお、注文の際には、この図に示す部品番号をお知らせください。
- ・高圧洗浄機で洗うと、高圧水によりラベルが剥がれるおそれがあります。
高圧水をかけないでください。

品番 91194-002
品名 飛散警告ラベル



品番 91194-004
品名 ブロフ警告ラベル

品番 91193-006
品名 オーガ危険ラベル (ヨコ)



品番 073-20049-80
品名 ラベル, コーシオン



2章 保証とサービスについて

保証書は大切に保管してください

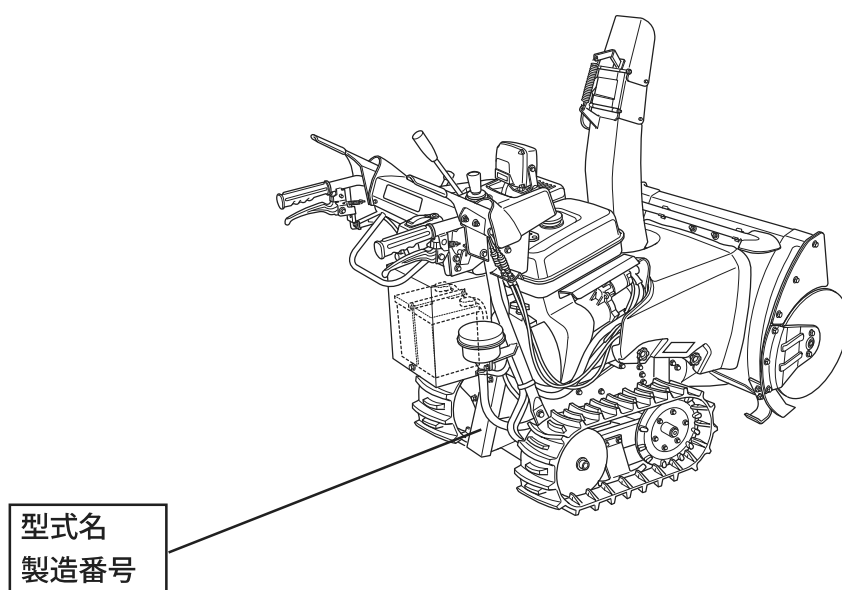
「保証書」は、お客様が保証修理を受けられる際に必要となるものです。お読みになった後は大切に保管してください。

アフターサービスをお受けになるときは

機械の調子が悪いときに63ページの「11章 不調診断のしかた」に従って、点検・処置しても、なお不具合があるときは、下記の点を明確にして、お買い上げいただいた販売店までご連絡ください。

<連絡していただきたい内容>

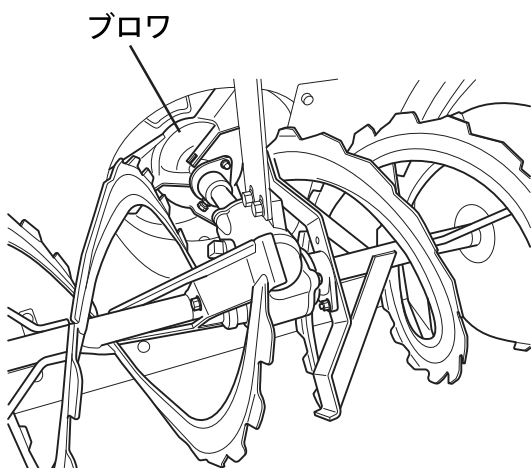
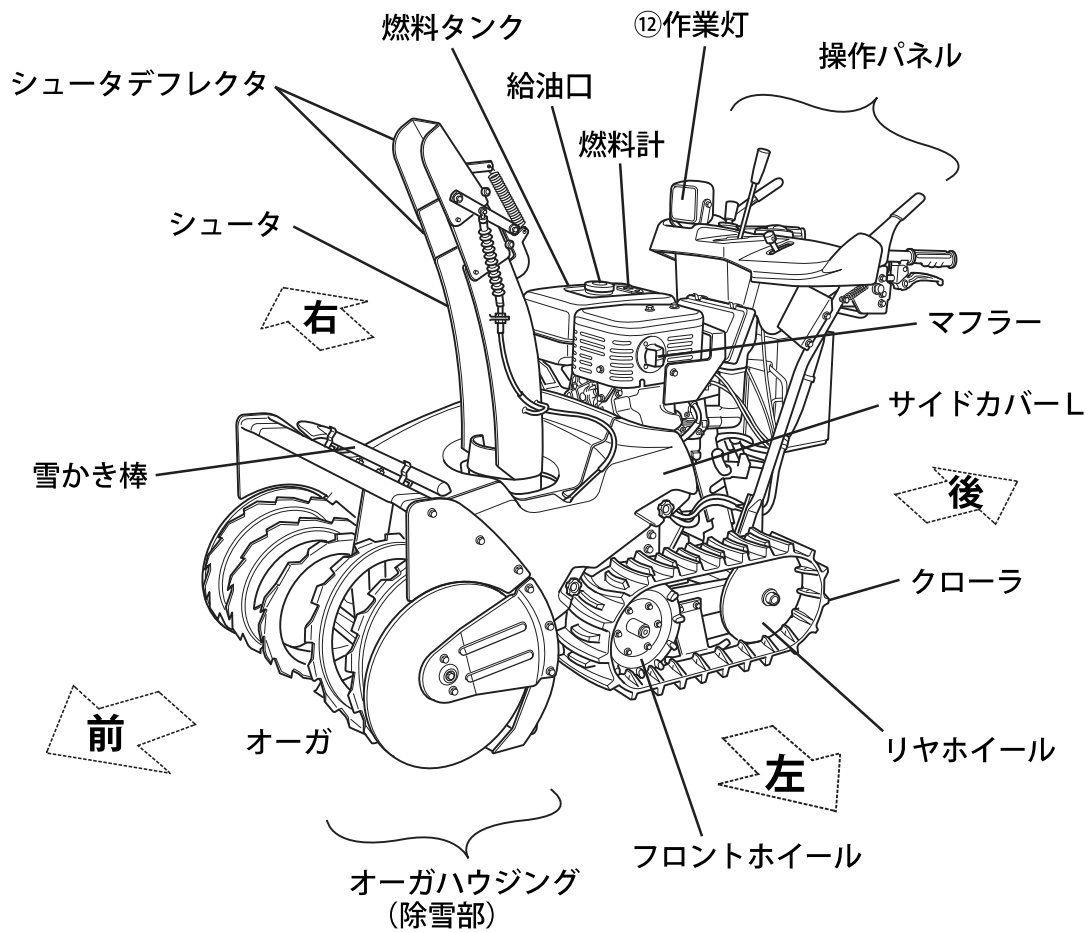
- 型式名と製造番号
- ご使用状況は？
(車速や、どんな作業をしていたときに)
- どのくらい使用されましたか？
(約□□時間使用后)
- 不具合が発生したときの状況をできるだけ詳しくお教えてください。



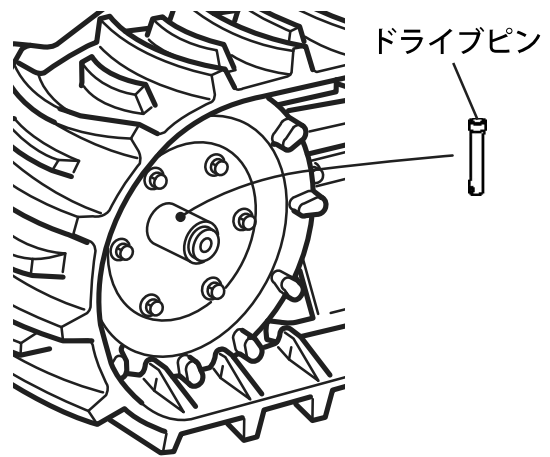
補修部品の供給年限について

この製品の補修用部品の供給年限(期間)は製造打ち切り後9年です。ただし、供給年限内であっても、納期などをご相談させていただく場合もあります。補修用部品の供給は、原則的には上記の供給年限で終了しますが、供給年限経過後であっても、部品供給のご要請があった場合には、納期および価格についてご相談させていただきます。

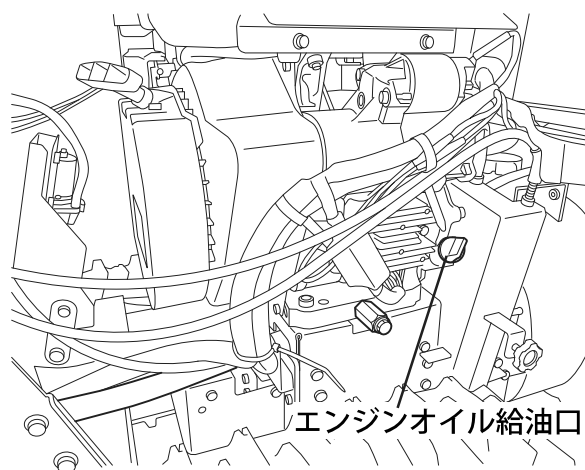
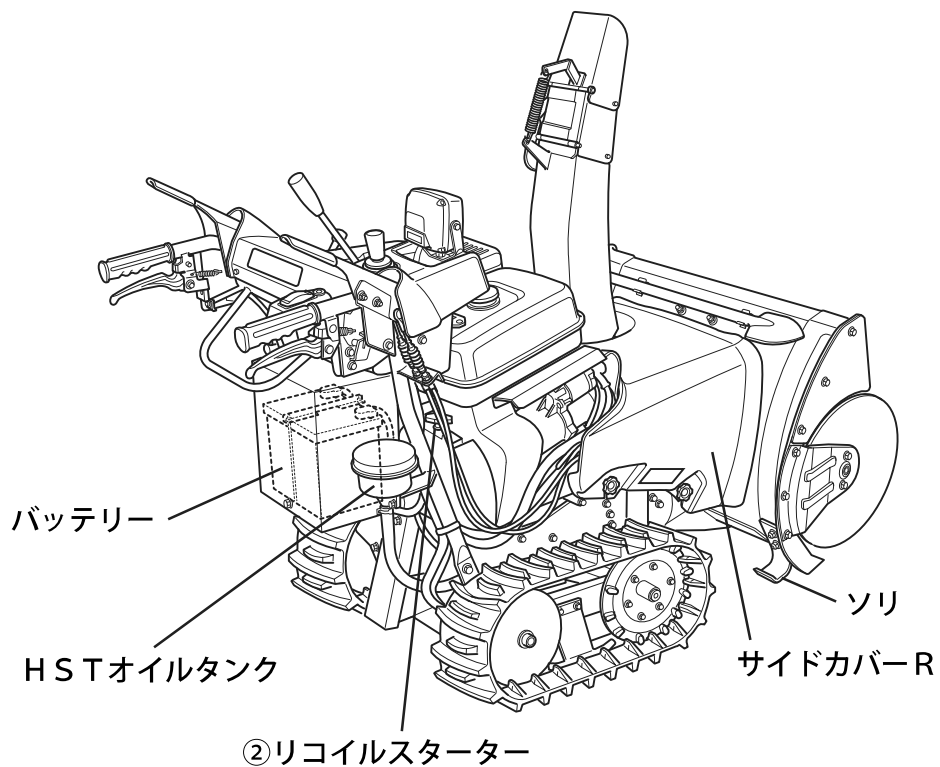
3章 各部のなまえ



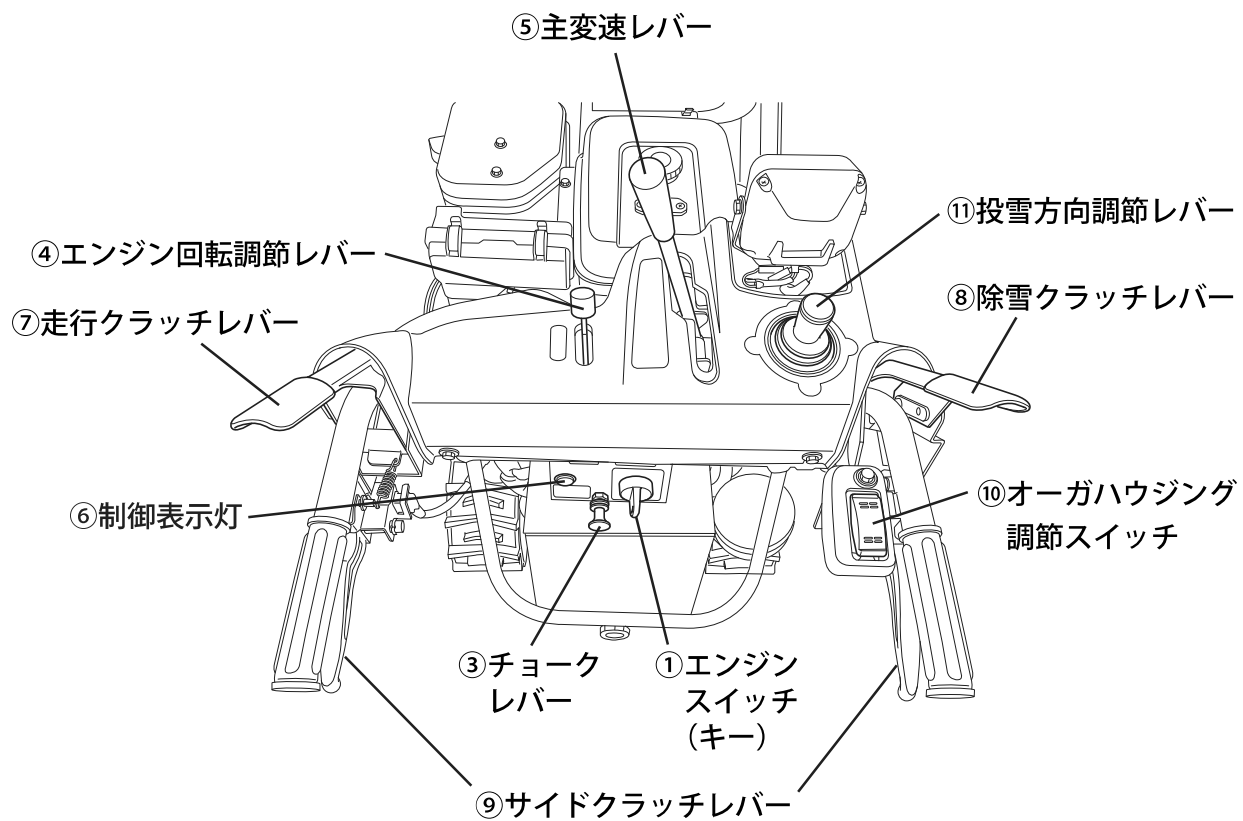
<オーガハウジング内部>



<フロントホイール付近>



<サイドカバーR内部>



4章 各操作部のはたらき

① エンジンスイッチ

エンジンを始動、運転、停止させるときに操作します。

「切」・・・エンジンを停止する位置です。

(キーの抜き取り、差し込みができます。)

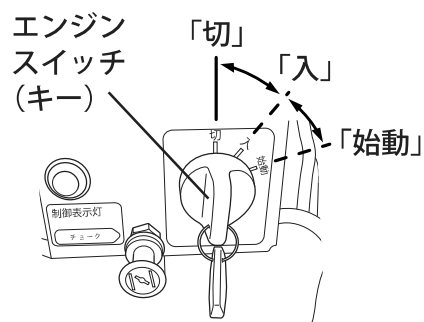
「入」・・・エンジン運転中の位置です。

各電気系統がつながります。

「始動」・・・エンジンを始動させるときこの位置まで回します。

エンジンが始動したら手をキーから放してください。

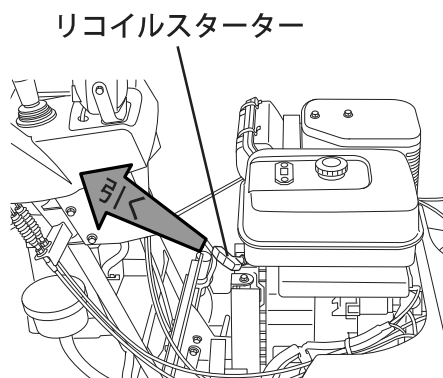
エンジンスイッチ(キー)は自動的に「入」位置に戻ります。



② リコイルスターター

エンジンの始動を行なうグリップです。

リコイルスターターでエンジンを始動するときは、エンジンスイッチを「入」位置にして行なってください。



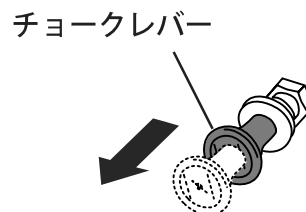
③ チョークレバー

寒いときやエンジンがかかりにくいときに操作します。

寒いときやエンジンがかかりにくいときにはチョークレバーを引いた状態にします。

エンジンが始動したら、エンジン回転が安定することを確認しながら徐々にもどします。

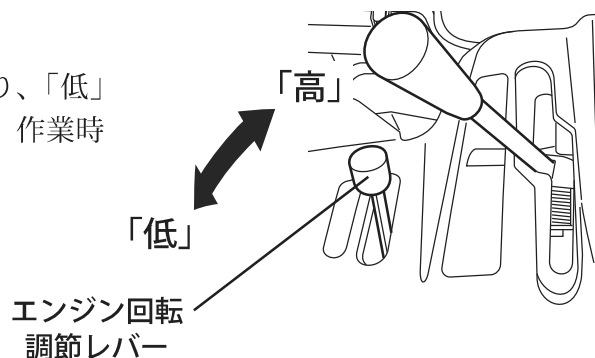
エンジンが暖まっているときは操作不要です。



④ エンジン回転調節レバー

エンジン回転を調節するときに操作します。

「高」側へレバーを操作すると回転は上がり、「低」側へレバーを操作すると回転は下がります。作業時は「高」位置でご使用ください。

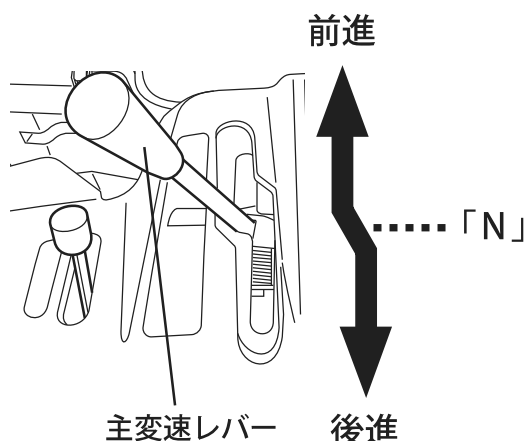


⑤主変速レバー

除雪機を前進・後進させるときに操作します。
前進、後進の速度を無段階に調節することができます。



停車したときや走行前には、レバーが「N」位置付近になっていることを確認してください。
本機が急発進して重傷を負うおそれがあります。



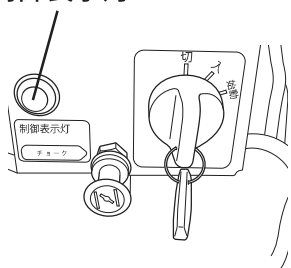
⑥制御表示灯

エンジンスイッチを「入」位置にすると点灯します。
エラーが検出されると点滅します。

[重要]

エンジンが自動停止して制御表示灯が点滅した場合は、お買上げの販売店に修理を依頼してください。

制御表示灯



点滅回数	表示イメージ	エラーの内容	エンジン制御
遅い点滅	— — — — — (1回当たり0.6秒間点灯)	12V電圧低下 (充電異常)	なし
1	- - - - - (1回当たり0.2秒間点灯)	サイドクラッチ 過電流検出	自動停止
2	-- -- -- -- (1回当たり0.2秒間点灯)	12V電圧異常 (ECUパワーヒューズ切れ、またはECU異常)	
6	----- (1回当たり0.2秒間点灯)	サイドクラッチポテンシオメータ異常検出	
8	----- (1回当たり0.2秒間点灯)	サイドクラッチモータ動作異常検出	
9	----- (1回当たり0.2秒間点灯)	サイドクラッチモータ動作異常検出	

⑦走行クラッチレバー

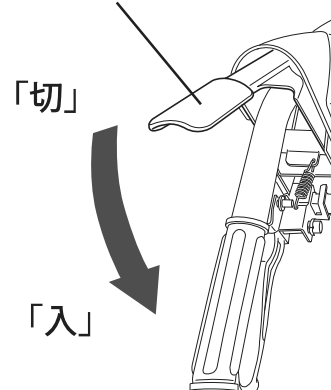
ミッションへの動力の断接をするときに操作します。
走行クラッチレバーを握り「入」位置にすると、ミッションに動力が伝わり、放せば「切」位置になり動力が伝わりません。



レバーをゆっくり操作して進行方向と車速を確認してから握ってください。
本機が急発進して重傷を負うおそれがあります。

※走行クラッチレバーと除雪クラッチレバーには連動機構が装備されています。(P. 26参照)

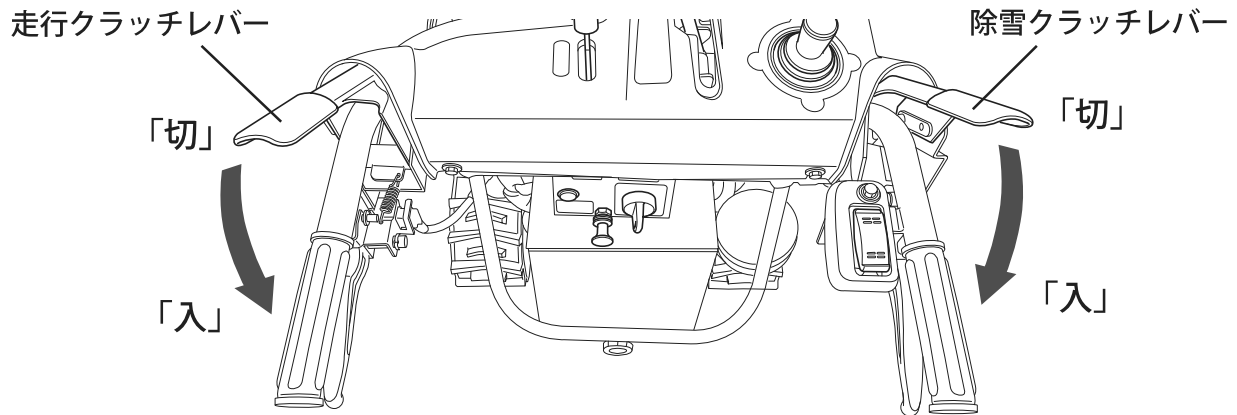
走行クラッチレバー



⑧除雪クラッチレバー

オーガとブロワを回転・停止させるときに操作します。

除雪クラッチレバーを「入」位置にするとオーガとブロワが回転し、「切」位置にするとオーガとブロワの回転は止まります。



※除雪クラッチレバーと走行クラッチレバーには連動機構が装備されています。
走行クラッチレバーを握ったまま（「入」位置にしたまま）、除雪クラッチレバーを「入」位置にすると、除雪クラッチレバーから手を放しても、除雪クラッチレバーが「入」位置で固定され除雪と走行ができます。
この状態から走行クラッチレバーを放せば（「切」位置にすると）、除雪クラッチレバーと走行クラッチレバーが「切」位置になります。

[重要]

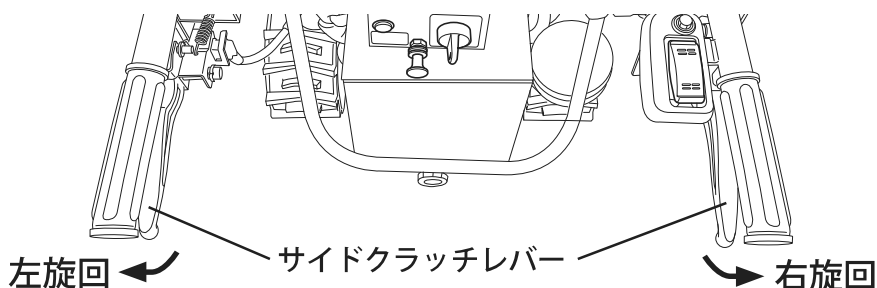
- 走行クラッチレバーを握ったままで、除雪クラッチレバーを切る動作はしないでください。除雪クラッチレバーを「切」位置にする場合は、必ず走行クラッチレバーを放して「切」位置にしてください。
- 走行クラッチレバーと除雪クラッチレバーが「入」位置の状態から走行クラッチレバーをゆっくり放したときに、除雪クラッチレバーが「切」位置にならない場合は、お買い上げの販売店に調整を依頼してください。

⑨ サイドクラッチレバー

除雪機の進行方向を変えるときに操作します。
 右旋回・・・右側のサイドクラッチレバーを握る。
 左旋回・・・左側のサイドクラッチレバーを握る。

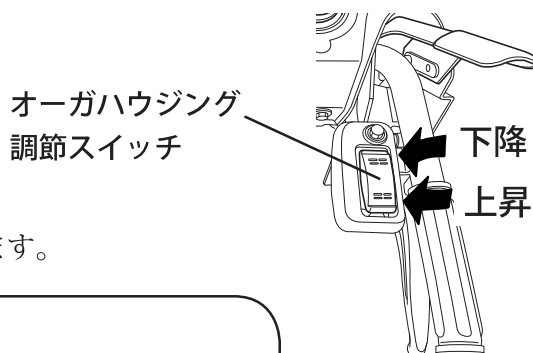
[参考]

左右のサイドクラッチレバーを同時に握り続けるとエンジンが停止します。



⑩ オーガハウジング調節スイッチ

オーガハウジング（除雪部）の高さを調節するときに操作します。
 オーガハウジング調節スイッチは、エンジンが運転しているときに操作してください。
 エンジン停止中に操作すると、バッテリーが消耗します。

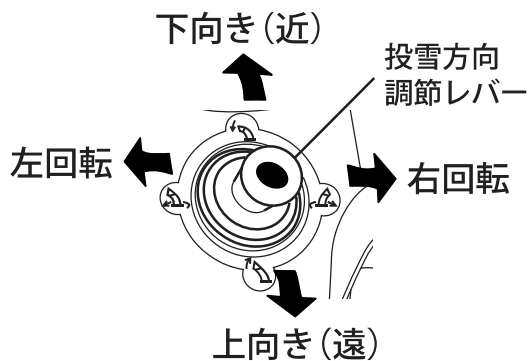


[重要]

上昇、下降の反転操作は1秒ほど間をおいて行なってください。
 ひんぱんに操作するとモーターが過熱し、破損するおそれがあります。

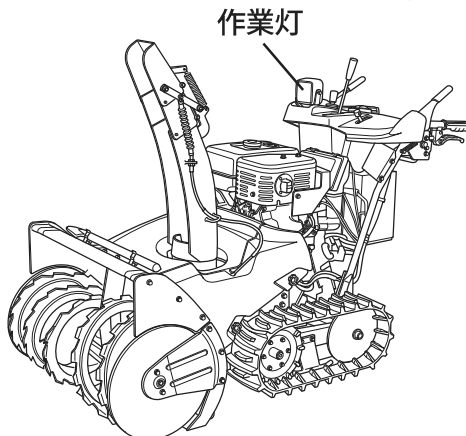
⑪ 投雪方向調節レバー

投雪距離と方向を調節するときに操作します。
 投雪方向調節レバーは、エンジンが運転しているときに操作してください。
 エンジン停止中に操作すると、バッテリーが消耗します。



⑫ 作業灯

作業灯は、エンジンスイッチを「入」位置にすると点灯し、エンジンスイッチを「切」位置にすると消灯します。



5章 運転前の準備・点検

快適で安全な作業をするためには、機械の状態をいつも最良にしておくことが大切です。運転前には、機械の始業点検を行なってください。

危険

燃料補給時は、くわえタバコ等火気厳禁です。燃料補給後は燃料タンクキャップを確実にしめ、燃料タンクや燃料パイプ等からの燃料もれがないか点検してください。守らないと火災事故の原因になります。

警告

1. 点検・整備を行なうときは、必ず平坦なところで除雪部を接地させて、エンジンを停止させ車止めをかけてから行なってください。
2. 燃料は給油口の口元まで入れず、所定の給油限界位置まで補給してください。入れすぎると燃料が燃料タンクキャップからにじみ出ることがあり危険です。
3. 燃料はこぼさないように補給してください。万一こぼれたときは、布などで完全に拭き取り、火災、環境に注意し、処分してください。
4. エンジンが熱い間は、点検・整備等は絶対にしないでください。火傷をするおそれがあります。
5. 点検・整備などで取り外したカバー類は、必ず取り付けてください。機械に巻き込まれて傷害事故を引き起こすおそれがあります。

始業点検一覧表（点検して異常があれば販売店にてご相談ください。）

点検・調整箇所	種類・規定量・サイズ	内容	参照ページ
走行クラッチレバーと除雪クラッチレバーの連動	—	点検・調整	26
燃料	無鉛ガソリン 6.8リットル	点検・補給	30
エンジンオイル	SAE 5W-30 SE級以上 1.2リットル (給油口の口元までであること)	点検・補給	31
HSTオイル	SAE 10W-30 CD級以上 1.95リットル (タンクの上限と下限の間にあること)	点検・補給	32
バッテリー	40B19L	点検・補充電	31
シャーボルト	M6×25 (7T 全ネジ) (プロワ・オーガ)	点検・交換	33
燃料もれ・油もれ	—	点検	—
エンジン周辺	—	点検	—
各部の締め付け	—	点検	—
クローラ	—	点検	—
各部の作動状態	—	点検	—
前回作業時の異常箇所	—	点検	—

サイドカバーL・Rの取り外しかた、取り付けかた

- 1) サイドカバーL又はRの
ノブボルトを緩めて、
サイドカバーを上
持ち上げて外します。
- 2) 取り付けはサイドカバーのフックを
センターカバーの引掛け部に入れて、
ノブボルトで締め付けてください。

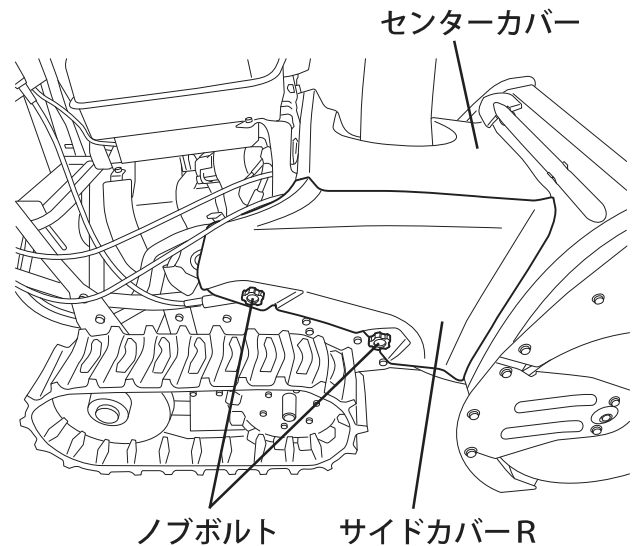
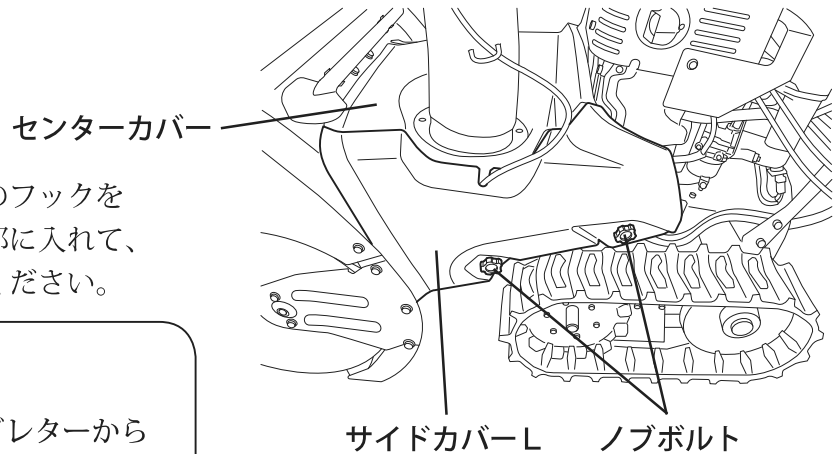
[参考]

- ・サイドカバーLは、キャブレターから燃料を抜くときやベルト交換時に開閉します。
- ・サイドカバーRは、エンジンオイルの点検交換時、走行クラッチワイヤー・除雪クラッチワイヤーの点検調整時、ベルト交換時に開閉します。



警告

サイドカバーを取り外した作業後は必ずサイドカバーを取り付けてください。機械に巻き込まれてケガをするおそれがあります。



エンジンカバーの取り外しかた、取り付けかた

〈必要工具〉幅 10mm のスパナ、又はメガネレンチ

- 1) エンジンカバーはボルトで外します。
- 2) 取り付けはボルトで締め付けてください。

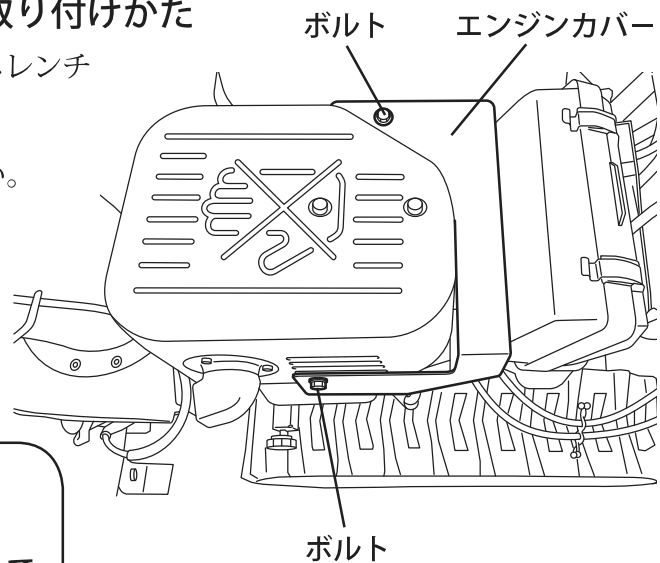
[参考]

エンジンカバーは、点火プラグの点検整備時に開閉します。



警告

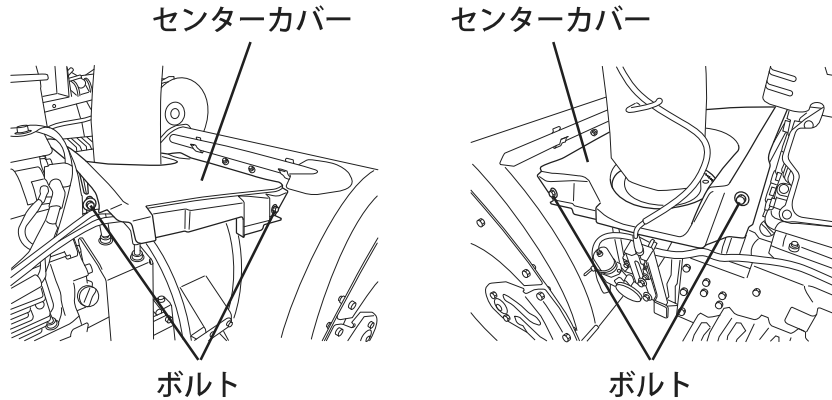
エンジン部は高温になりますので十分冷めてから取り外し、取り付けを行なってください。



センターカバーの取り外しかた、取り付けかた

〈必要工具〉 幅 10mm のスパナ、又はメガネレンチ

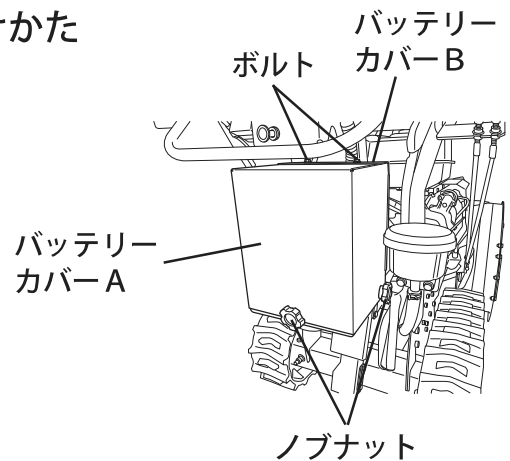
- 1) サイドカバー L・R を外します。(P. 29 参照)
- 2) 左右のボルト 4 本で外します。
- 3) 取り付けはカバーの穴にボルトの段付き部を入れてから締め付けてください。



バッテリーカバーの取り外しかた、取り付けかた

〈必要工具〉 幅 10mm のスパナ、又はメガネレンチ

- 1) バッテリーカバー A はノブナットで外します。
- 2) バッテリーカバー B はボルトで外します。
- 3) バッテリーカバー B の取り付けはボルトで締め付けてください。
- 4) バッテリーカバー A の取り付けはノブナットで締め付けてください。



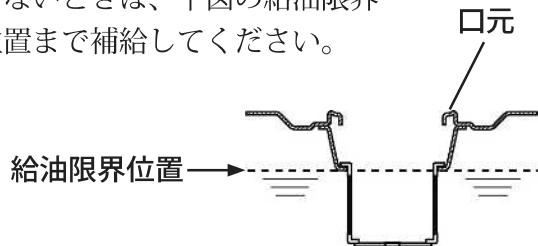
燃料の点検

〈点検〉

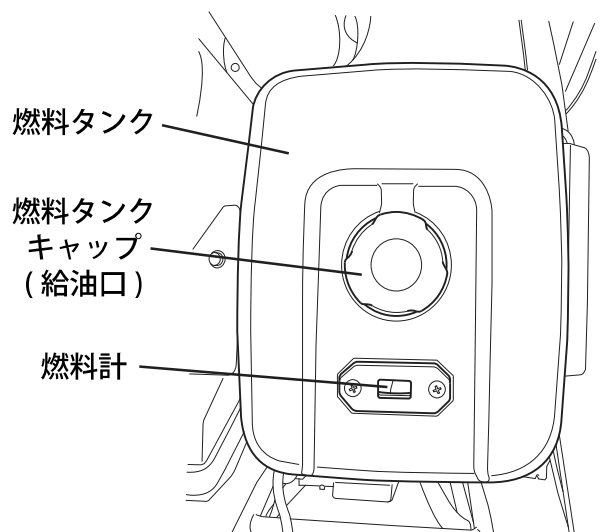
タンク上部の燃料計を見て残量を確認します。

〈補給〉

少ないときは、下図の給油限界位置まで補給してください。



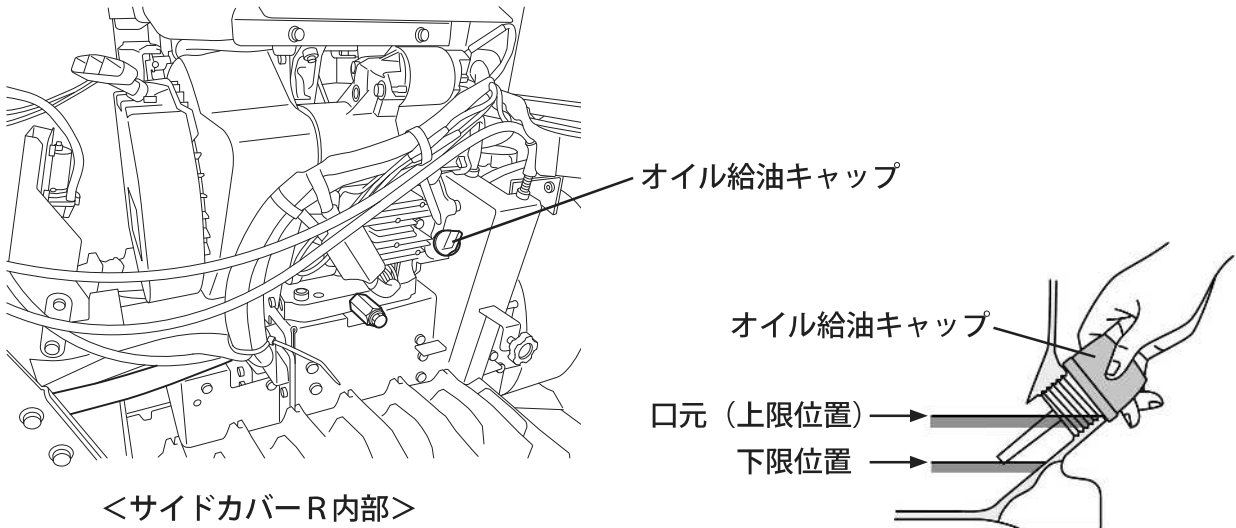
使用燃料・・・無鉛ガソリン
タンク容量・・・6.8リットル



エンジンオイルの点検

<点検>

- 1) エンジンを水平な状態にします。
 - 2) サイドカバーRをノブボルトで外します。(P. 29 参照)
 - 3) オイル給油キャップを外して、給油口の口元までオイルがあるか点検してください。
- ※オイルが著しく汚れている場合は、交換してください。



<補給>

オイルが少ないときは、新しいオイルを給油口の口元まで補給してください。

推奨オイル・・・4サイクルガソリンエンジンオイル
SAE 5W-30 SE級以上
オイル容量・・・1.2リットル (給油口の口元までであること)

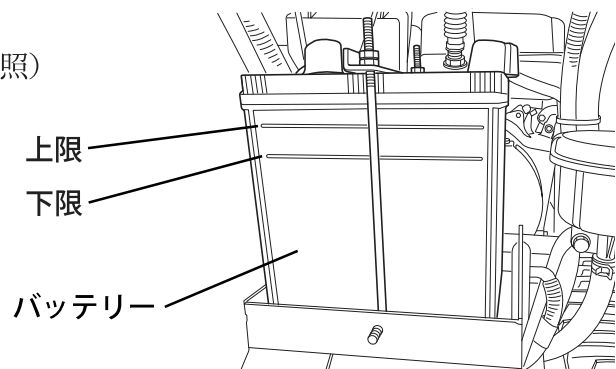
バッテリーの点検

<点検>

- 1) バッテリーカバーを外します。(P. 30 参照)
- 2) バッテリーの液面が各槽とも上限と下限の間にあるか点検してください。

<補給>

バッテリー液が少ないときは、バッテリーを本機より外して、バッテリー補充液 (蒸留水) を上限まで補給します。バッテリーの取り付け、取り外しはP. 59を参照してください。

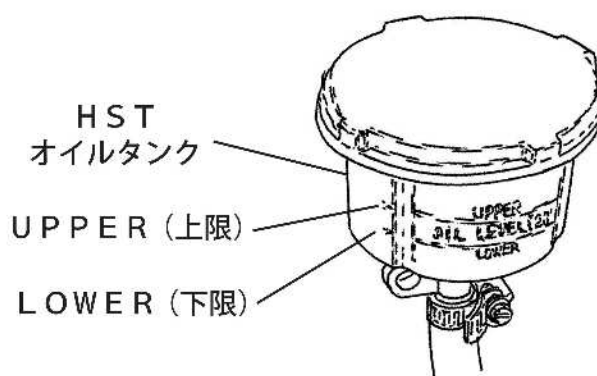


HSTオイルの点検

<点検>

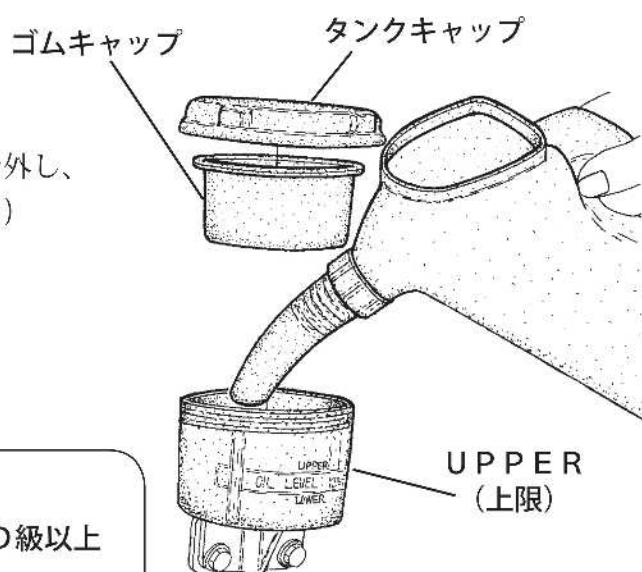
HSTオイルの点検はエンジンを水平な状態にして、HSTが冷えているときに行なってください。

エンジンを水平な状態にして、HSTオイルの液面がオイルタンクのUPPER (上限) とLOWER (下限) の間にあるか確認します。



<補給>

- 1) タンクキャップと内側のゴムキャップを外し、新しいHSTオイルをUPPER (上限) まで補給してください。
- 2) 補給後、確実にゴムキャップとタンクキャップを取り付けます。



指定オイル・ディーゼルエンジンオイル
SAE 10W-30 CD級以上
オイル容量・1.95リットル
(タンクの上限と下限の間にある事)

[重要]

補給時、タンクの中にゴミなどの異物が入らないように、十分注意してください。異物が混入すると、HSTが故障する原因になります。

オーガ、ブロワのシャーボルトの点検

<点検>

オーガ、ブロワのシャーボルトにゆるみ、切れがないか点検します。

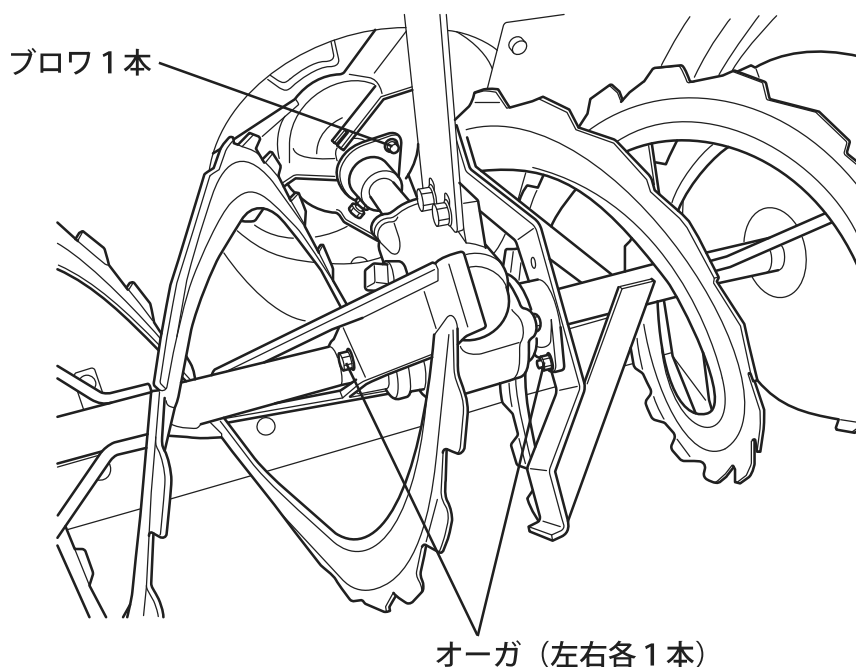
シャーボルトは、異物の噛み込みなどの異常な負荷が加わったときに、本機を保護するために切れるしくみになっています。

・ゆるんでいる場合

ブロワ、オーガは付属の幅10mmのスパナまたはめがねレンチで、それぞれ締めてください。

・切れている場合

交換してください。交換方法はP.57を参照してください。



その他の点検

次の点検も忘れずに行なってください。

- 1) 燃料もれ、油もれはないか。
- 2) エンジン周辺にゴミや汚れが付着していないか。
- 3) 各部の締め付け、ゆるみ、ガタはないか。
- 4) クローラの損傷、ゆるみはないか。(P.56参照)
- 5) 各部の作動状態は正常か。

6章 運転・移動のしかた

1. エンジンの始動のしかた

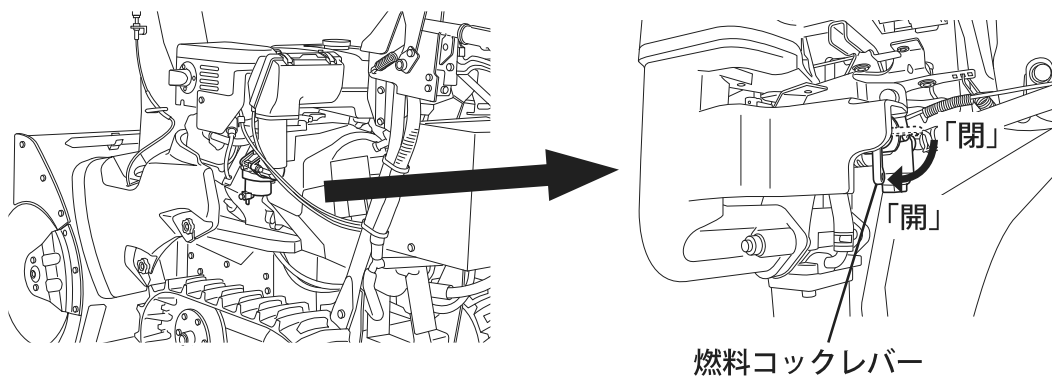
⚠ 危険

しめきった屋内などではエンジンを始動しないでください。エンジンは風通しのよい屋外で始動してください。やむをえず屋内で始動する場合は、十分に換気してください。守らないと排気ガスによる中毒を起こし、死亡事故にいたるおそれがあります。

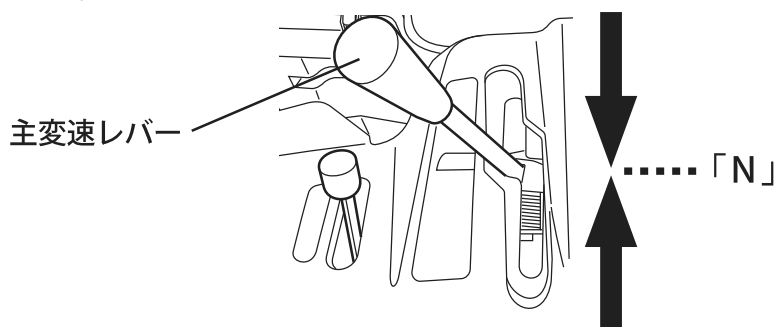
⚠ 警告

- ・マフラーやエンジン周辺部にゴミや燃料など付着していないか作業前に点検し、付着していれば取り除いてください。
守らないと火災事故やオーバーヒートを引き起こすおそれがあります。
- ・エンジン始動時は、走行クラッチレバーから手を放し、除雪クラッチが切れていることを確認してください。守らないと機械が急発進してケガをするおそれがあります。

1) 燃料コックレバーを閉じている場合は開きます。



2) 主変速レバーを「N」位置にします。

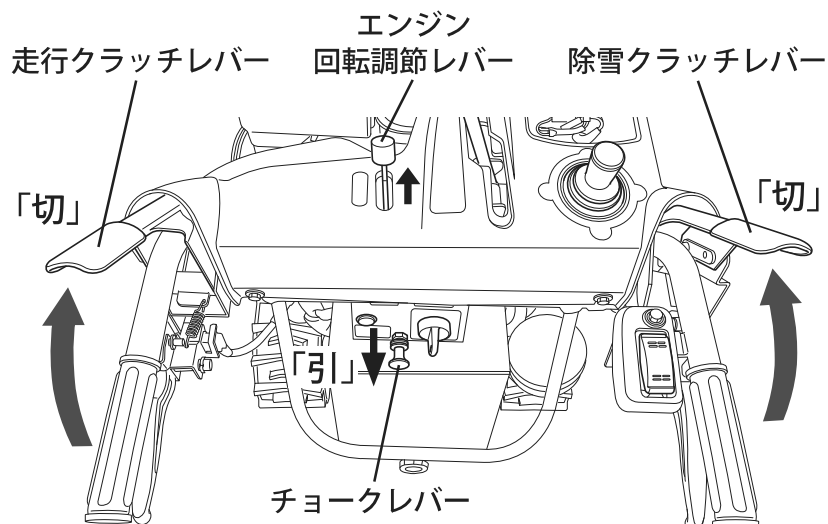


6章 運転・移動のしかた

3) 走行クラッチレバーが
図の「切」位置にある
ことを確認します。

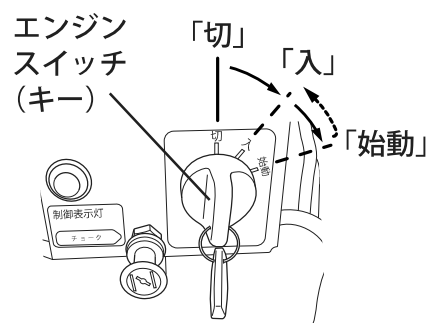
4) 除雪クラッチレバーが
「切」の位置にあること
を確認します。

5) 寒いときや、エンジン
がかかりにくいときは
チョークレバーを引い
た状態にします。



6) エンジン回転調節レバーを
矢印の方向に少し動かします。

7) エンジンスイッチ（キー）を回します。
エンジンスイッチ（キー）を「始動」位置まで回し、
セルモータを回します。
エンジンが始動したら、キーから手を放してください。
（キーは「入」位置まで自動的に戻ります。）



[重要]

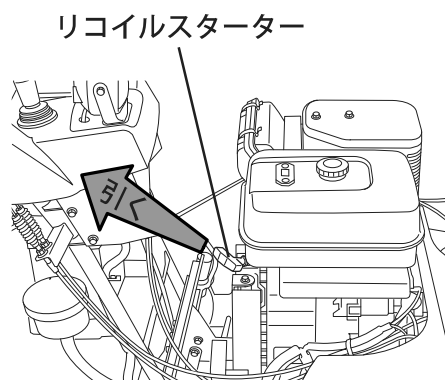
セルモータを回して5秒以内にエンジンが始動
しないときは、10秒ほど間をおいてから再始動
の操作をしてください。

《リコイルスターターを使用する場合》

エンジンスイッチ（キー）を「入」位置まで回し、
リコイルスターターを勢いよく引きます。

8) チョークレバーを引いた状態にしてある場合は、
エンジン回転が安定することを確認しながら
徐々に戻します。

9) エンジン始動後は、負荷をかけずに
暖機運転を行なってください。



2. 暖機運転のしかた

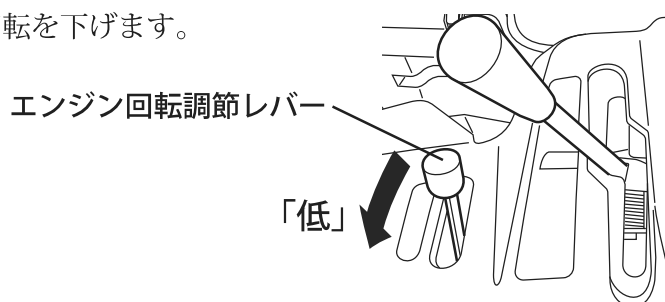
⚠ 危険

エンジンの暖機運転は、閉めきった屋内で行なわないでください。やむをえず屋内で暖機運転する場合は、十分に換気してください。排気ガスによる中毒を起こし、死亡事故にいたるおそれがあります。

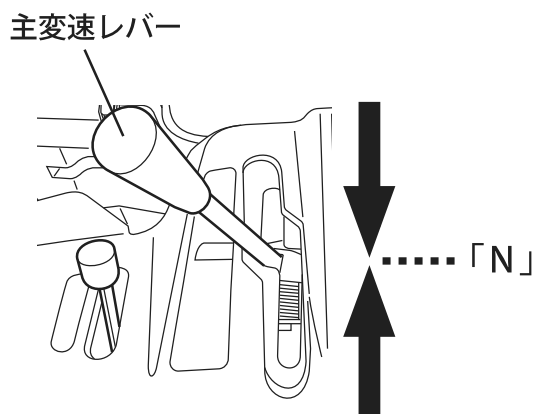
⚠ 警告

暖機運転中は、オーガハウジングを地面に接地させてください。機械が動き出して、傷害事故の原因になります。

- 1) エンジン始動後、エンジン回転調節レバーを「低」位置に戻し、エンジン回転を下げます。



- 2) 約5分間は、負荷をかけずに暖機運転を行なってください。
その際には、以下の方法で油圧走行駆動装置（H S T）の暖機を同時に行なってください。
2-1) 主変速レバーが「N」位置にあることを確認します。

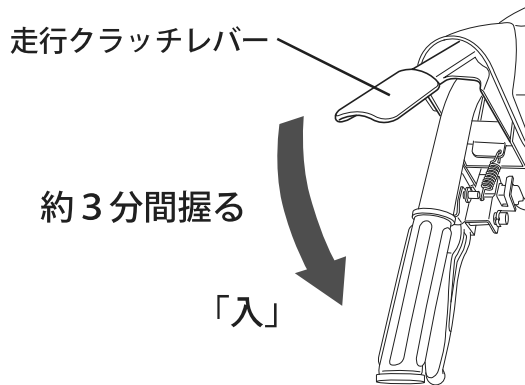


[重要]

エンジンが暖まるまで、多少スモーク（黒煙）が出る場合があります。
エンジンが暖まるまでは無理な負荷をかけないでください。

6章 運転・移動のしかた

2-2) 約3分間、走行クラッチレバーを握り続けてください。



[重要]

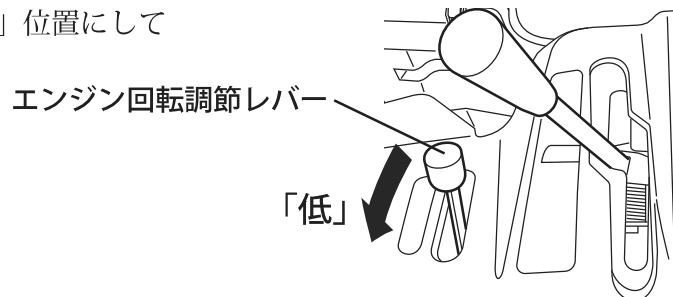
このとき、機械が動き出さないことを確認しながら、ゆっくり走行クラッチレバーを握ってください。

3. エンジンの停止のしかた

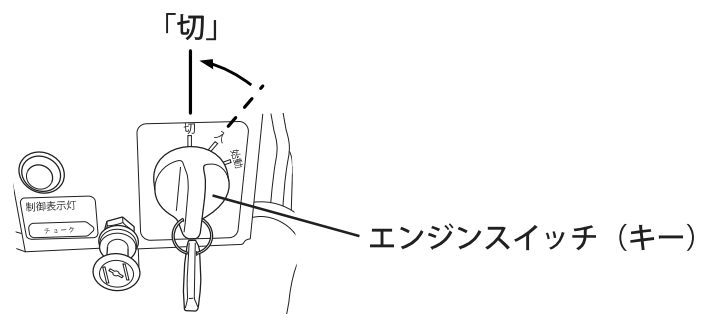


エンジンを停止しても、エンジンやマフラーなどの高温部にはすぐに触れないでください。守らないと、火傷をするおそれがあります。

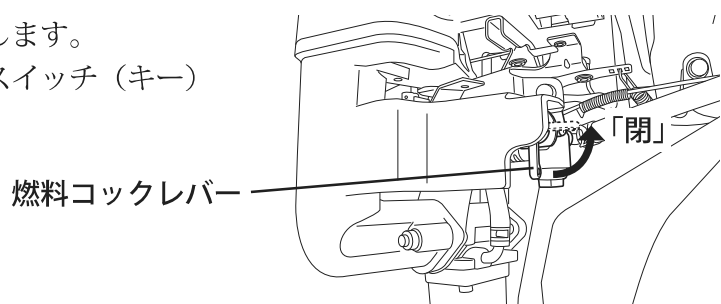
- 1) エンジン回転調節レバーを「低」位置にして
1～2分間運転します。



- 2) エンジンスイッチ (キー) を
「切」位置にします。



- 3) 燃料コックレバーを「閉」位置にします。
機械から離れるときは、エンジンスイッチ (キー)
を抜いてください。

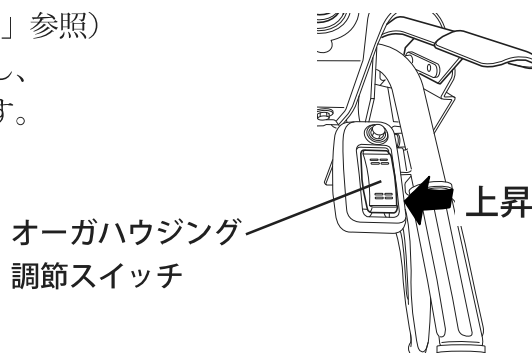


4. 発進のしかた

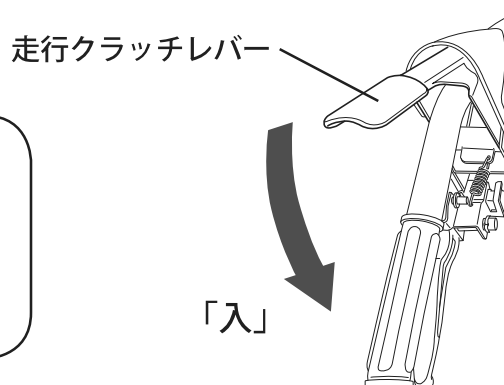


- ・発進するときは、周囲の安全を確認してください。
- ・周囲に人がいる場合は、必ず発進の合図をしてください。守らないと、傷害事故の原因になります。
- ・発進はゆっくり行なってください。急発進をすると、傷害事故の原因になります。
- ・後進するときは、後方の障害物や足もとの安全を確認しながら、低速で行なってください。守らないと、思わぬ事故の原因になります。
- ・走行中はわき見運転や手放し運転をしないでください。守らないと、思わぬ事故の原因になります。
- ・走行中は、雪に隠れた坂道、凹凸道、カーブ、路肩などに十分注意してください。守らないと思わぬ事故の原因になります。
- ・緊急時以外は、走行中に走行クラッチレバーから手を放さないでください。守らないと 急停止による事故の原因になります。
- ・ -10°C 以下での低温作業では、始めの暖機運転を十分に行ない、移動は低速（作業速度）で走行してください。約10分間くらいの低速走行や除雪作業で走行駆動装置が暖まります。守らないと思わぬ事故の原因になります。

- 1) エンジンを始動します。
(P. 34「1. エンジンの始動のしかた」参照)
- 2) オーガハウジング調節スイッチを操作し、
オーガハウジングを地面より浮かせます。



- 3) 走行クラッチレバーを「入」位置にします。

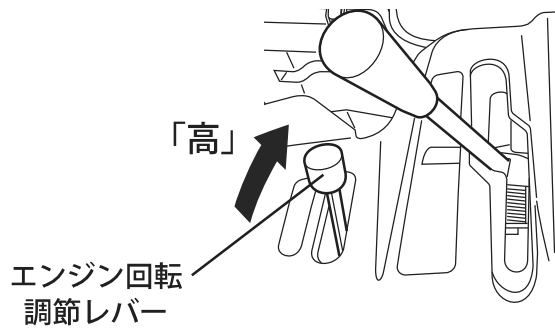


[参考]

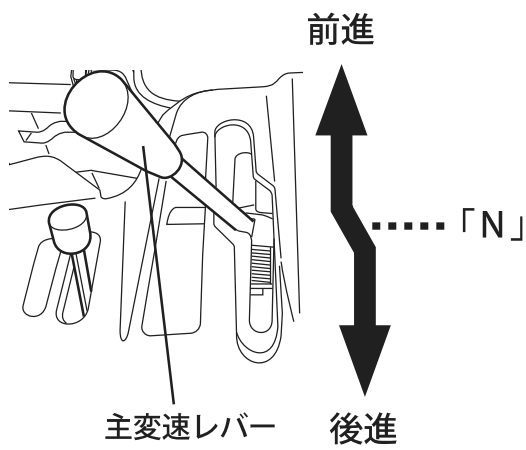
各クラッチレバーの「入」位置への操作は、エンジン回転調節レバーを「低」位置にしてゆっくり行なってください。

6章 運転・移動のしかた

4) エンジン回転調節レバーを「高」位置にします。

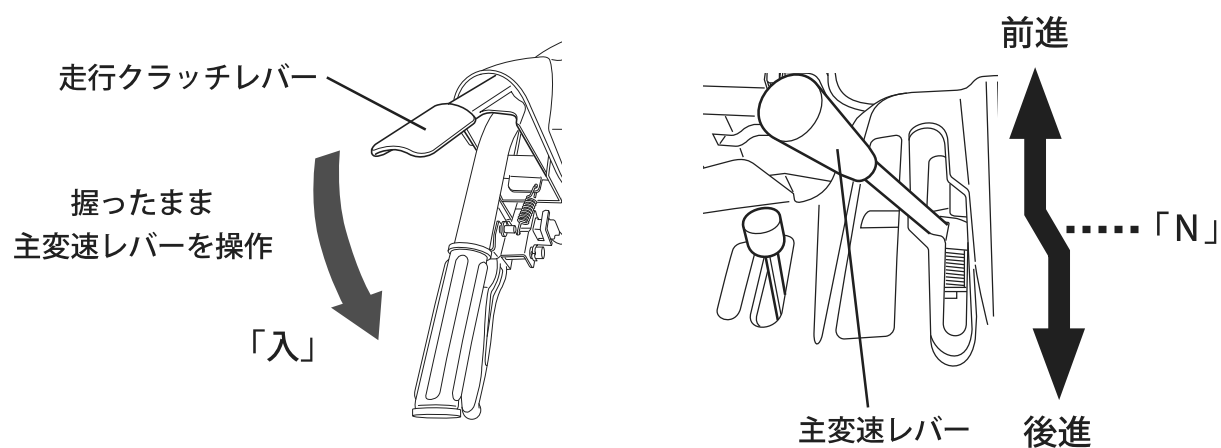


5) 主変速レバーの位置を選び、車速を決めます。



5. 変速のしかた

- ・ 走行中の変速は、走行クラッチレバーを握ったまま主変速レバーで操作してください。無段階の調節ができます。
- ・ 「前進」「後進」の切り替えは、走行クラッチレバーを握ったまま主変速レバーを「N」位置に戻し、機械が完全に停止してから行なってください。



[重要]

機械が完全に停止してから、「前進」「後進」の切り替えを行なってください。
停止していない状態で切り替え操作をすると、ミッションの破損の原因になります。

6. 旋回のしかた

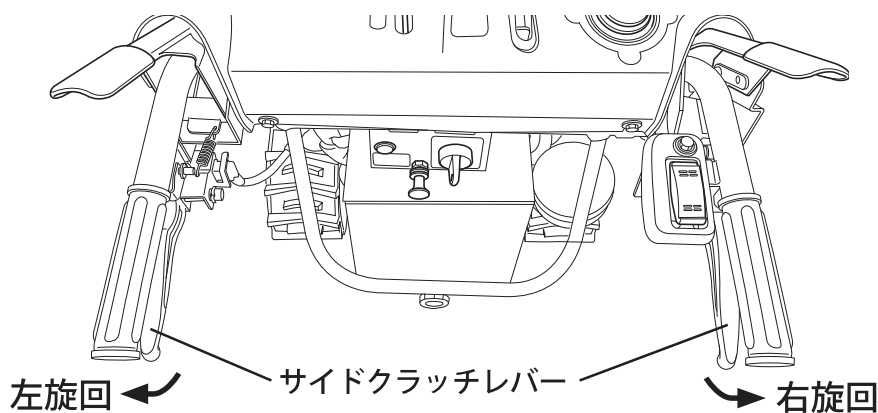


- ・高速での急旋回は危険です。必ず速度を落として行なってください。守らないと機械の転倒・暴走などの事故の原因になります。
- ・急な坂道での旋回操作はしないでください。守らないと機械の転倒・暴走などの事故の原因になります。やむを得ないときは、横転や反対方向への曲がりに注意して、低速で小さな旋回の操作をしてください。

旋回したい方のサイドクラッチレバーを握ります。
右旋回・・・右側のサイドクラッチレバーを握る。
左旋回・・・左側のサイドクラッチレバーを握る。

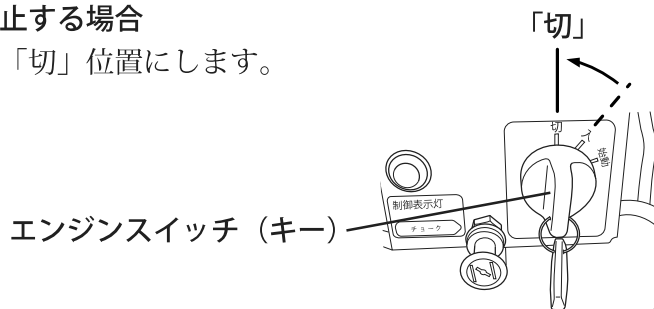
[参考]

左右のサイドクラッチレバーを同時に握ると直進状態になり、さらに握り続けるとエンジンが停止します。



7. 停車のしかた

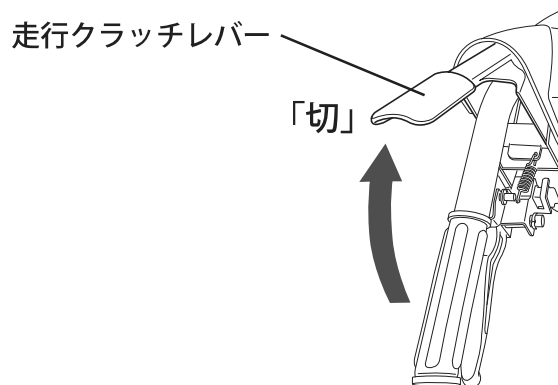
7-1. 緊急にエンジンを停止する場合
エンジンスイッチ（キー）を「切」位置にします。



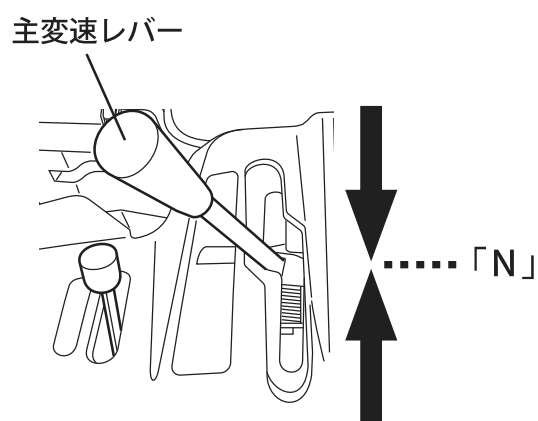
6章 運転・移動のしかた

7-2. 通常に停止する場合

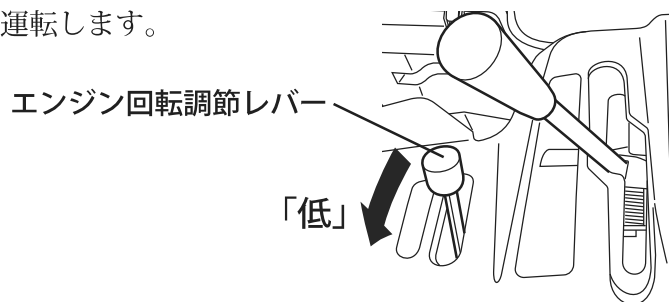
- 1) 走行クラッチレバーから手を放し、「切」位置に戻します。
(戻ったことを確認します)



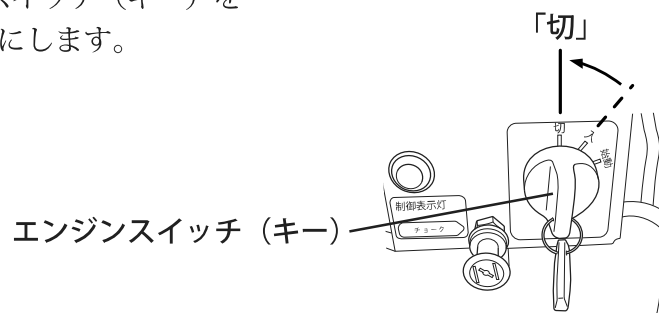
- 2) 主変速レバーを「N」位置にします。



- 3) エンジン回転調節レバーを「低」位置にして1～2分間運転します。

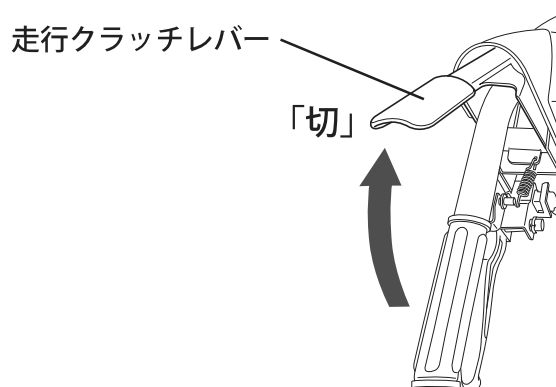


- 4) エンジンスイッチ (キー) を「切」位置にします。

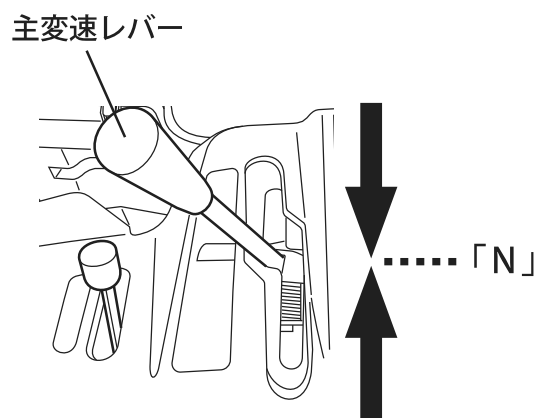


8. 駐車のしかた

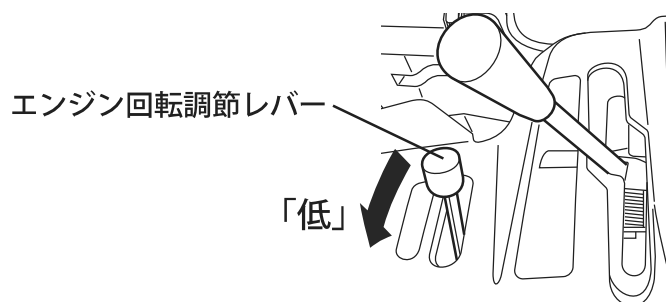
- 1) 平坦で安全な場所へ移動してください。
- 2) 走行クラッチレバーを「切」位置にします。



- 3) 主変速レバーを「N」位置にします。



- 4) エンジン回転調節レバーを「低」位置にします。



6章 運転・移動のしかた

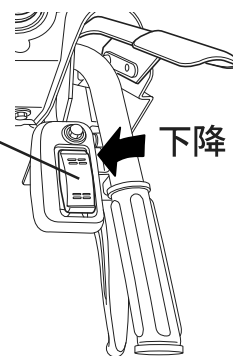
- 5) オーガハウジング調節スイッチを操作して、
オーガハウジングを完全に路面へ接地させます。

[参考]

除雪部が接地した状態でさらに下降に入れ続けると、クローラが浮いた状態になるので、下降させすぎないようにしてください。

オーガハウジング
調節スイッチ

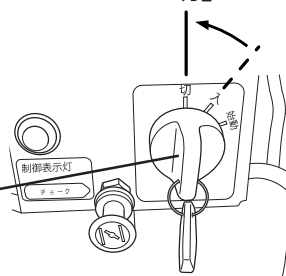
下降



- 6) 1～2分間運転してから、
エンジンスイッチ（キー）を
「切」位置にします。

エンジンスイッチ（キー）

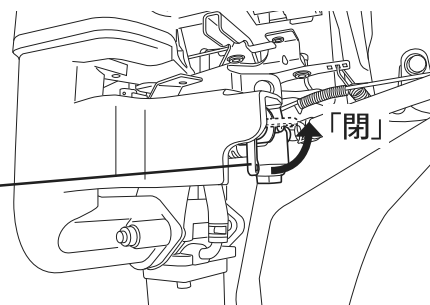
「切」



- 7) 燃料コックレバーを「閉」位置にします。
機械から離れるときは、エンジンスイッチ（キー）
を抜いてください。

燃料コックレバー

「閉」



9.トラックでの運搬のしかた



- ・積み込み・積み降ろしをする場所は、平坦で安定した、交通などの危険がない場所を選んでください。守らないと、思わぬ事故の原因になります。
- ・積み込むトラックは、車止めなどで動かないように処置してください。守らないと、思わぬ事故の原因になります。
- ・アユミ板は基準に合ったものを使用してください。
守らないと転落事故の原因になります。
- ・本機の前には人を立たせないようにしてください。機械が不意に動いたときに、思わぬ事故をまねくおそれがあります。
- ・トラックの荷台に積み込んだ機械は、オーガハウジングを荷台に接地させ、丈夫なロープで確実に固定してください。守らないと、転落事故の原因になります。

9-1. アユミ板について

アユミ板は、下記の基準に合ったものを使用してください。

<アユミ板の基準>

強度：機体の重量に十分耐えるもの強度のあるもの
幅：機械のクローラ幅の1.2倍以上
長さ：荷台の高さの4倍以上
表面：すべり止めのあるもの
：荷台に引っ掛けるためのフックのあるもの

9-2. トラックの準備

- 1) トラックは、平坦で安定した場所で、交通などの危険がなく、作業が十分に行なえる広さの場所に停車してください。
- 2) トラックの変速は、「P」または「1速」・「R」位置に入れ、駐車ブレーキを掛けてください。
- 3) タイヤに車止めをしてください。
- 4) トラックの荷台にアユミ板のフックを、段差ができないように確実に掛けてください。



- ・トラックに積み込むときは前進で、降りるときは後進で行なってください。
守らないと、バランスを崩し、転落などの事故の原因となります。
- ・機械がアユミ板と荷台の継ぎ目を越えるときは、急に重心が変わりますので、最低速度で慎重に移動してください。
守らないと、バランスを崩し、転倒・転落事故の原因になります。
- ・積み込み・積み降ろしを行なうときは、必ずハンドルを持ち、オーガハウジングを浮かせた状態で行なってください。
守らないと、機械のバランスを崩し、転倒・転落事故の原因になります。



アユミ板の上では走行クラッチレバーと サイドクラッチレバーの操作厳禁。

トラックへの積み込み・積み降ろしは、アユミ板の上で進路変更をしないように進路を定めて低速で行なってください。走行クラッチレバー、サイドクラッチレバーの操作はしないでください。守らないと、転落などの事故をまねくおそれがあります。

9-3. 除雪機の積み込みかた

- 1) オーガハウジング調節スイッチを操作し、オーガハウジングを積み込み時に接触しない位置に浮かせてください。
- 2) 除雪機は、アユミ板の上で進路変更をしなくてよいように方向を定め、主変速レバーを「前進」にして慎重に積み込んでください。
- 3) 積み込み位置まできたら、P. 43「8. 駐車のかた」を参照し、駐車してください。
- 4) シャーシなどのしっかりした部分に十分強度のあるロープを掛けて、機械を確実に固定してください。

9-4. 除雪機の降ろしかた

- 1) 機械を固定しているロープを外してください。
- 2) オーガハウジング調節スイッチを操作し、オーガハウジングを積み降ろし時に接触しない位置に浮かせてください。
- 3) 除雪機は、主変速レバーを「後進」にして慎重に降ろしてください。

7章 除雪作業のしかた



- ・傾斜地では、斜めに登ったり、斜面に対して平行に走行しないでください。横スベリや転倒のおそれがあります。
- ・エンジンを18度以上傾けたまま連続運転するとエンジン故障のおそれがあります。危険ですので、急斜面での運転はしないでください。
- ・急な坂道での除雪作業はしないでください。転倒やスリップによる事故のおそれがあります。
- ・機械の回転部、可動部は、注意をおこたったり取扱いを誤ると大変危険です。除雪作業にあたっては、安全のため次の要領で行なってください。

1. 発進の要領

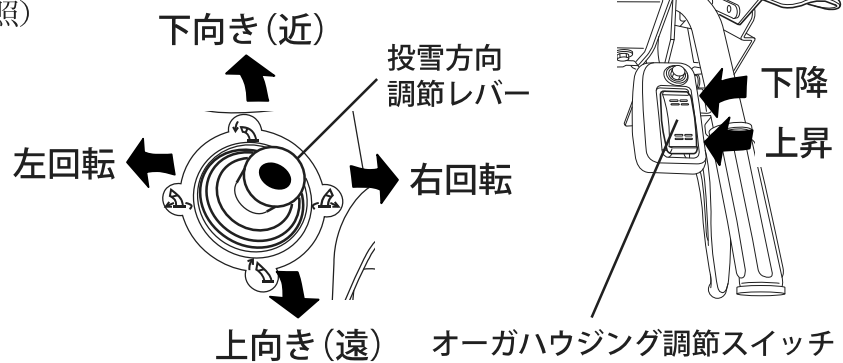
- 1) エンジンを始動します。
(P. 34「1. エンジンの始動のしかた」参照)

- 2) 投雪方向調節レバーを操作し、投雪方向を決めます。

- 3) オーガハウジング調節スイッチを操作し、除雪高さを決めます。

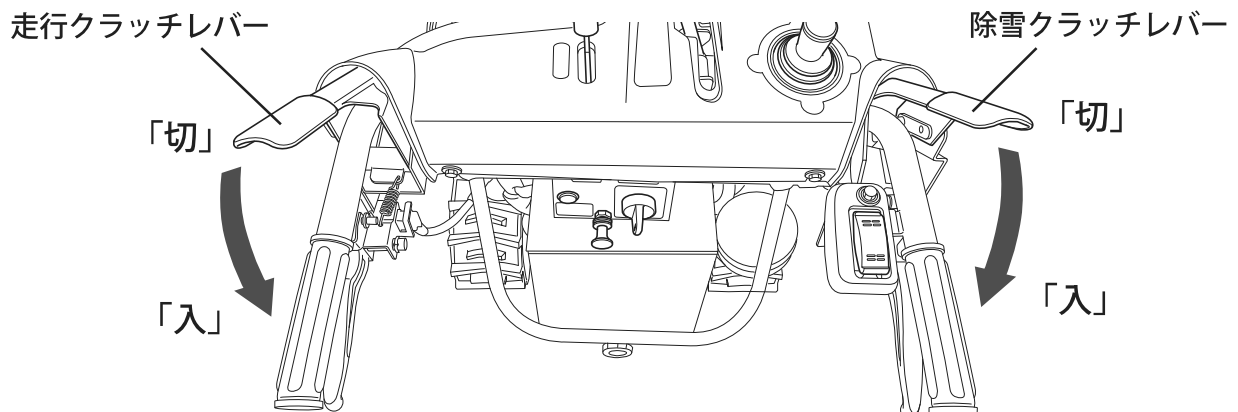
- 4) 走行クラッチレバーを「入」位置にします。

- 5) 除雪クラッチレバーを「入」位置にします。



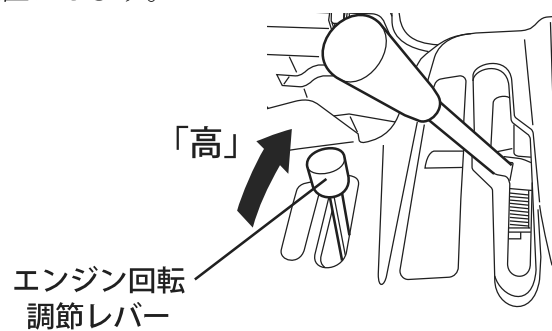
[参考]

各クラッチレバーの「入」位置への操作は、エンジン回転調節レバーを「低」位置にしてゆっくり行なってください。

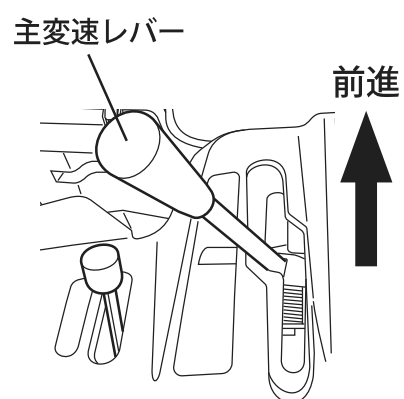


7章 除雪作業のしかた

6) エンジン回転調節レバーを「高」位置にします。



7) 雪質、積雪量にあわせて主変速レバーの位置を選び、車速を決めます。



2. 除雪作業の要領

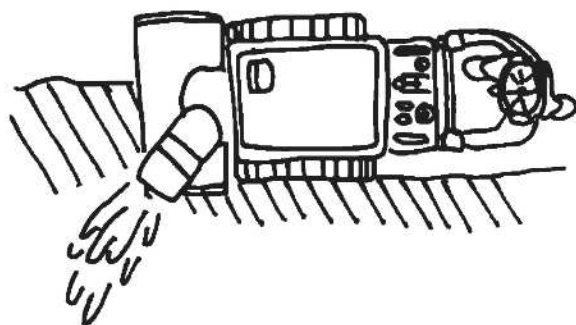
除雪作業は、エンジン回転を落とさずに行なうことが重要です。そのためには、雪による過負荷をさけるため、低速で行なってください。

速度を下げてもエンジン回転が低下する場合は、次の方法を参考にして除雪作業を行なってください。

●除雪幅を狭くする方法

深い雪や、固くなった雪の場合は、速度を下げても除雪してください。

また、このようなときは、除雪部にかかる雪幅を狭くしてください。



●前後進除雪の方法

固くなった雪などで除雪部が乗り上げるようなときには、前・後進を繰り返して除雪してください。



●断続除雪の方法

深い雪や、重い雪の除雪作業時にエンジン回転が低下するときは、断続的に除雪を行なってください。

- 1) エンジン回転が回復するまで主変速レバーを「N」位置付近に戻します。
- 2) 除雪部の雪がなくなり、エンジン回転が回復したら、主変速レバーを操作し、前進します。
- 3) 再びエンジン回転が低下するときには、1)～2)を繰り返して行ないます。



●段切除雪の方法

積雪量が多く、除雪高さよりも雪が深いときは、段階的に除雪してください。



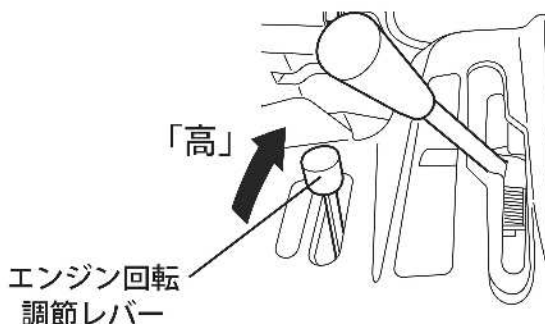
3. 雪づまり防止方法とつまった雪の除去

べた雪などを除雪するときは、どうしても雪づまりがおこりやすいのですが、以下の点に注意して除雪作業をすれば、これを最小限にくい止めることができます。

●べた雪を除雪する場合

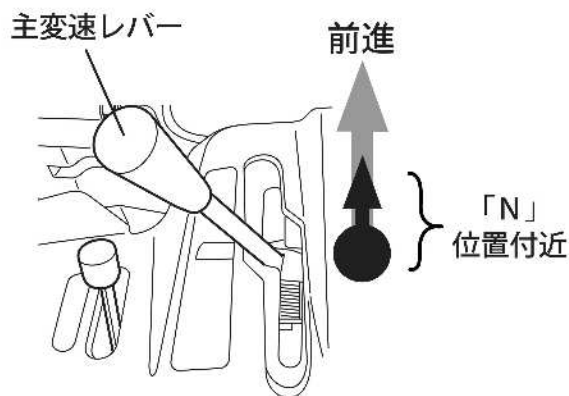
・ポイント1

除雪作業に入る場合は、エンジン回転調節レバーを「高」位置にして行なう。



・ポイント2

負荷が大きくなりエンジン回転が低下したらすみやかに主変速レバーを「N」位置付近に戻し、エンジン回転が回復したら前進します。



・ポイント3

除雪作業を終えるときは、除雪部にたまっている雪をきれいに飛ばしてから、エンジンを停止します。

●つまった雪の除去

⚠ 危険

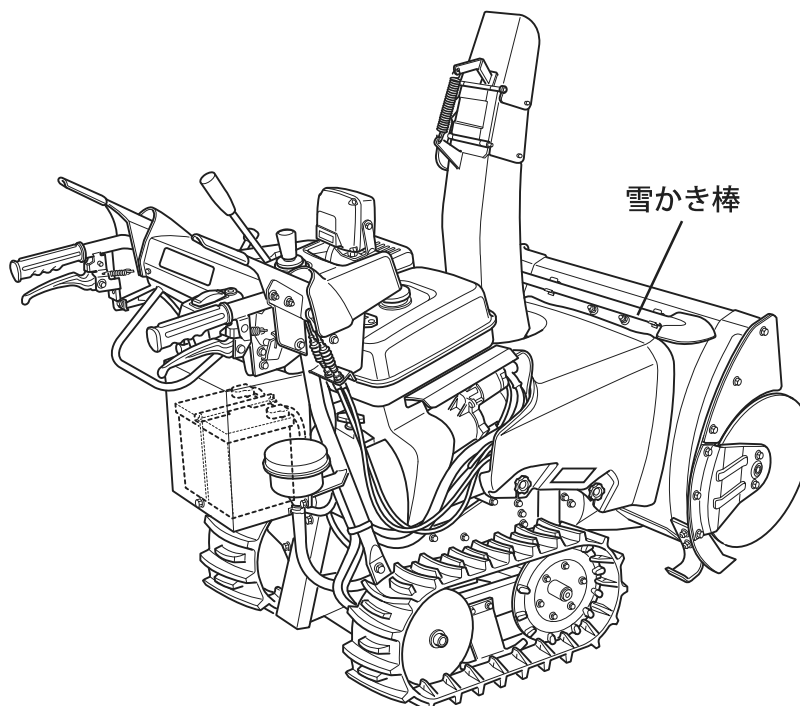
投雪口につまった雪を除去するときは、エンジンを停止し、各回転部が完全に止まってから、必ず備え付けの雪かき棒を使って雪を取り除いてください。

エンジンが回っているときは、絶対に手を入れないでください。機械に巻き込まれ重傷を負うおそれがあります。

- ・つまった雪の除去は、備え付けの雪かき棒で除去します。
- ・雪かき棒は、使用后必ず元の位置に取り付けてください。

<投雪口につまった雪の除去方法>

- 1) エンジンを停止させ、オーガ、ブロワの回転が停止したことを確認してください。
- 2) 雪かき棒を使ってつまった雪を除去してください。
(雪かき棒はオーガハウジング上部に備え付けられています。)
(除去作業が終わったら雪かき棒を元の位置に取り付けてください。)



8章 定期点検

1. 定期点検

お客様ご自身で行なっていただける点検・整備項目の他に、お買い上げいただいた販売店で定期的実施していただく項目があります。機械の整備不良による事故を未然に防止するため、1シーズン毎に整備工場での定期点検・整備を受け、各部の安全を確保してください。

2. 点検・整備項目一覧表（○印は点検です。★の項目については適切な工具と整備技術を必要としますので、お買い上げいただいた販売店にお申し付けください。）

点検・調整箇所	種類・規定量・サイズ	内容	20時間	100時間 または 1年毎	200時間 または 2年毎	参照 ページ
エンジンオイル	SAE 5W-30 SE級以上 1.2リットル (給油口の口元まであること)	交換	交換 (初回)	交換		53
燃料カップ	—	点検・清掃		○		54
点火プラグ	E6RC (TORCH)	点検・清掃		○		55
クローラ	—	調整		調整		56
シャーボルト	M6×25 (7T 全ネジ) (ブロワ・オーガ)	交換		必要に応じて		57
バッテリー	40B19L	点検		必要に応じて		58
ヒューズ	—	点検		必要に応じて		60
電気部品・配線コード	—	点検		○★		—
ブロワベルト	W800ベルト SB37	摩耗・張り状況点検・調整		○★		—
走行ベルト	レッドSIIベルト SA33	摩耗・張り状況点検・調整		○★		—
ブロワブレーキ	—	点検・調整 (エンジン回転数最高時で 除雪クラッチレバー「入」 →「切」の時、5秒以内に ブロワが停止のこと)		○★		—
走行クラッチワイヤー 除雪クラッチワイヤー	—	点検・調整		○★		—
シュータワイヤー スロットルワイヤー	—	点検・調整		○★		—
HSTオイルホース	—	点検		○★		—
HSTオイル	SAE 10W-30 CD級以上 1.95リットル (タンクの上限と下限 の間にあること)	交換			交換★	—
オーガギヤケースオイル	ギヤオイル #90 0.2リットル	交換			交換★	—
バルブ隙間	—	点検・調整			○★	—
シリンダヘッド	—	清掃 (カーボン除去)			清掃★	—
キャブレター	—	清掃			清掃★	—
燃料パイプ	—	交換	交換★ (2年毎、但し必要に応じて)			—

[重要]

定期点検を受けられても走行ベルト、ブロワベルトは、お客様のご使用状況によりベルト寿命が異なります。シーズン中でも異常を感じたときは、販売店での整備を受けてください。

[参考]

オイルの種類と量、ベルトのサイズ、シャーボルトのサイズは、バッテリーカバーに貼付けてあるメンテナンスマークにも記載されています。

9章 点検・整備のしかた



本機を洗う際には高圧洗浄機を使用しないでください。

- 守らないと
- ・電気配線部被覆の損傷、断線により、火災をおこすおそれがあります。
 - ・電装品への水の浸入により、故障するおそれがあります。
 - ・機械の破損、損傷、故障の原因になります。
 - ・塗装、メッキ、ラベルが剥がれるおそれがあります。

[重要]

廃棄物をみだりに捨てたり、焼却すると環境汚染につながり、法令により処罰されることがあります。

機械から廃液を抜く場合は、容器に受けてください。地面へのたれ流しや、排水溝、河川、湖沼、海洋などへの投棄はしないでください。

廃油、燃料、冷却水（不凍液）、冷媒、溶剤、フィルター、バッテリー、ゴム類、その他の有害物質を廃棄または焼却するときは、法令に従い適正に処理してください。

不明な場合は購入先または産業廃棄物処理業者にご相談の上処理してください。

※ 廃棄物処理法、水質汚濁防止法

[重要]

点検するときは、除雪機を水平な場所に置いてください。傾いていると、正確な量が確認できません。オイルの量は、エンジン始動前か冷えているときに調べてください。

1. エンジンオイル

エンジンオイルが汚れていると、機械の寿命を著しく縮めます。交換時期、オイル量を守りましょう。

<交換時期>

初回 20時間運転後
以後、100時間運転毎
または1年毎
のいずれか早い方

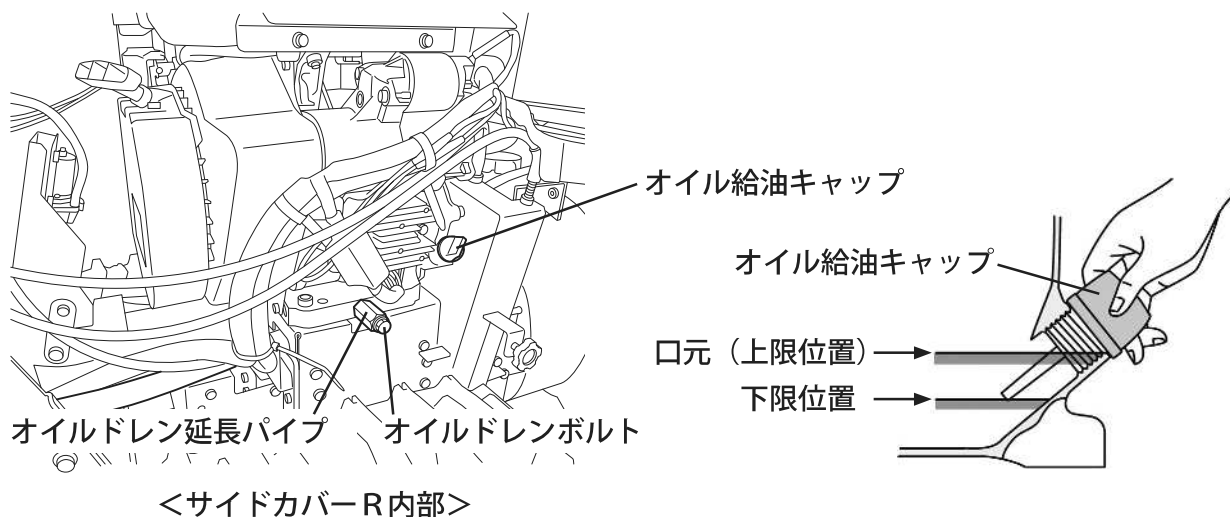
<推奨オイル、容量>

推奨オイル・・・4サイクルガソリンエンジンオイル
SAE 5W-30 SE級以上
オイル容量・・・1.2リットル（給油口の口元までであること）

<エンジンオイルの交換>

<必要工具> 幅12mmのスパナ、又はメガネレンチと幅19mmのスパナ

- 1) サイドカバーRを外します。（P. 29参照）
- 2) オイル給油キャップを外します。
- 3) オイルドレン延長パイプを工具でおさえ、オールドレンボルトを外してオイルを容器に受けてください。（パッキンを紛失しないよう注意してください。）
- 4) オイルが抜けたら、オールドレンボルトを確実に締めます。
- 5) 新しいオイルを給油口の口元まで給油します。
- 6) 給油後、キャップを確実に閉めます。

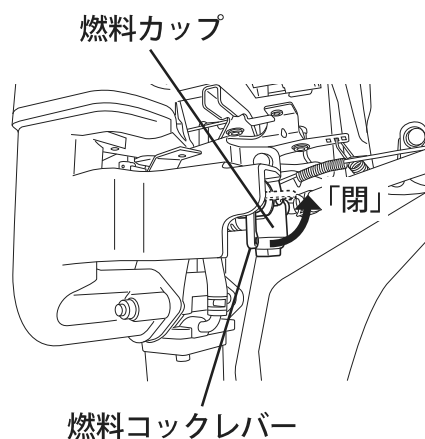


2. 燃料カップ

<清掃時期> 100時間運転毎または、1年毎のいずれか早い方

<清掃のしかた>

- 1) 燃料コックレバーを閉じます。
- 2) 燃料コックレバーの下にある燃料カップを取り外します。
- 3) 燃料カップ内の沈殿物を除去します。
- 4) 燃料カップを組み付けて、確実に締めつけてください。



3. 点火プラグ

電極が汚れていたり、プラグすきまが不適當な場合、完全な火花が飛ばなくなりエンジン不調の原因になります。

<清掃時期>

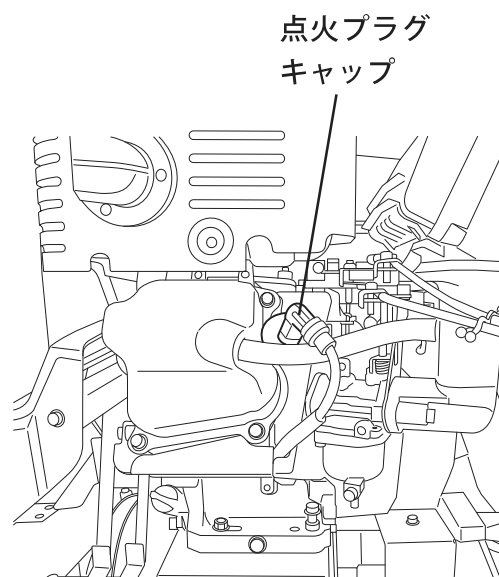
100時間運転毎または、1年毎のいずれか早い方

<点火プラグの清掃>

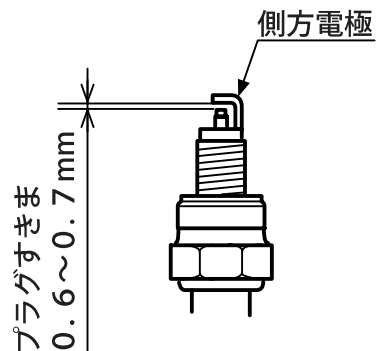
- 1) エンジンカバーを外します。(P. 29参照)
- 2) 点火プラグキャップを外して、プラグレンチで点火プラグを取り外します。
- 3) 汚れている場合はワイヤブラシ等で側方電極部を清掃してください。

<点火プラグの点検・調整>

- 1) プラグすきまを点検し、側方電極を曲げてプラグすきまを0.6~0.7mmに調整します。
- 2) 取り付けはまず指で軽くねじ込み、次にプラグレンチで確実に締め付け、プラグキャップを確実に取り付けます。



エンジン停止直後はエンジン本体、点火プラグの温度が高いため、エンジンが冷めてから点火プラグを外してください。高温部によって火傷をするおそれがあります。



[重要]

指定プラグ：品番・・・X65-01430-50

品名・・・スパークプラグ (E6RC、TORCH)

- ・故障の原因となるので指定以外のプラグを使用しないでください。
- ・プラグの取付けは、ネジ山を壊さないように、まず軽く指でねじ込み次にプラグレンチとプラグレンチハンドルで確実に締め付けてください。
- ・点検調整後はプラグキャップを確実にセットしてください。確実にセットしないとエンジン不調の原因になります。

4. クローラ張り調整

<調整時期>

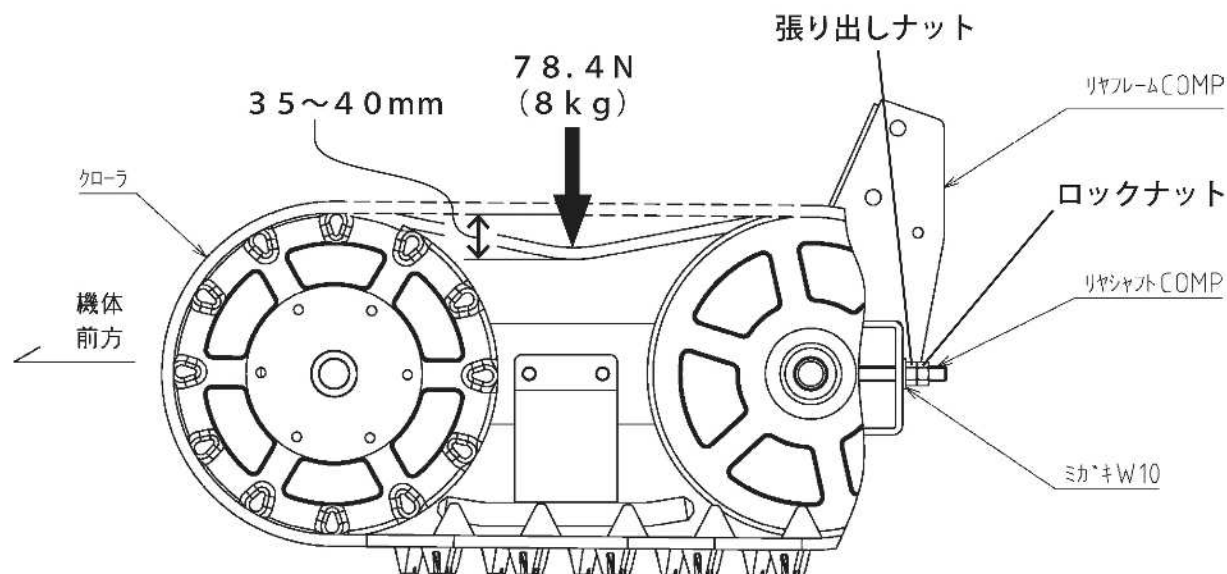
100時間運転毎または、1年毎のいずれか早い方

<点検のしかた>

クローラ中央部を78.4N(8kg)で押したときのたわみ量が35~40mmになっているか点検します。

<調整のしかた>

- 1) 張り出しナットとロックナットをゆるめ、クローラ中央部を78.4N(8kg)で押したときのたわみ量が35~40mmになるように張り出しナットで調整してください。
左右同じになるように調整してください。
- 2) 調整後、確実にロックナットを締め付けてください。



[重要]

クローラの張り出し寸法が正常でないと、クローラが外れたり、寿命を著しく縮める原因になります。

5. 除雪部の点検

<除雪部の点検>

オーガ、ブロワ、オーガハウジング、シュータに損傷がないか、またシャーボルトにゆるみ、切れがないか点検します。シャーボルトがゆるんでいる場合は、増し締めしてください。切れている場合は、交換してください。

※シャーボルトは、異物の噛み込みなどの異常な負荷が加わったときに、本機を保護するために切れるしくみになっています。

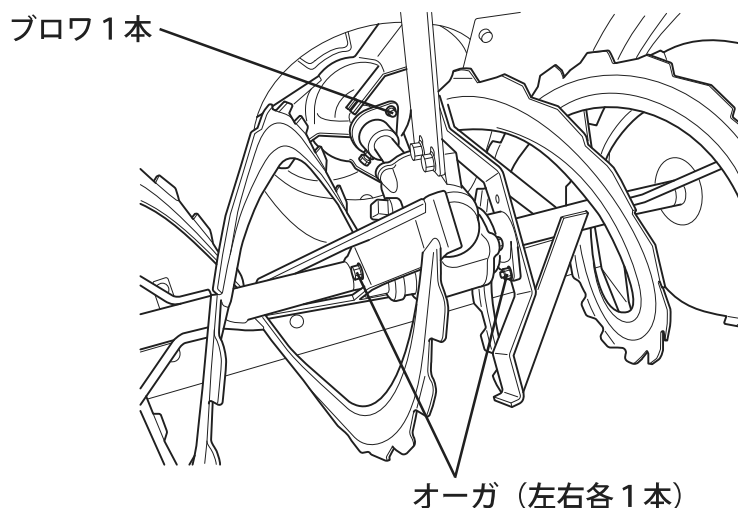
<シャーボルトの交換>



シャーボルトの交換は、必ずエンジンが停止していることを確認してから行なってください。

<必要工具> 幅 10mm のスパナ、又はメガネレンチ

- 1) 本機を水平な場所に止めてください。
- 2) 走行クラッチレバーから手を放し、除雪クラッチレバーが「切」の位置にあることを確認します。(P. 25・26 参照)
- 3) エンジンスイッチを「切」位置にし、エンジンを停止させます。(P. 42 参照)
- 4) エンジンが停止し、オーガ、ブロワの回転が停止していることを確認します。
- 5) オーガ、ブロワの異物(石、棒、ロープなど)を取り除きます。
- 6) 切れたシャーボルトを取り除き、新しいシャーボルト・ナットに交換し、確実に締め付けてください。



[重要]

シャーボルトは、必ず純正のものをご使用ください。純正以外のものを使用すると、機械が破損するおそれがあります。

品番	品名
90001-B96-002	シャーボルト 6×25 ASSY (ブロワ・オーガ共通)

6. バッテリー

⚠ 危険

- ・バッテリーの交換時には、必ず防護メガネとゴム手袋を着用してください。

6-1. バッテリー端子部の手入れ

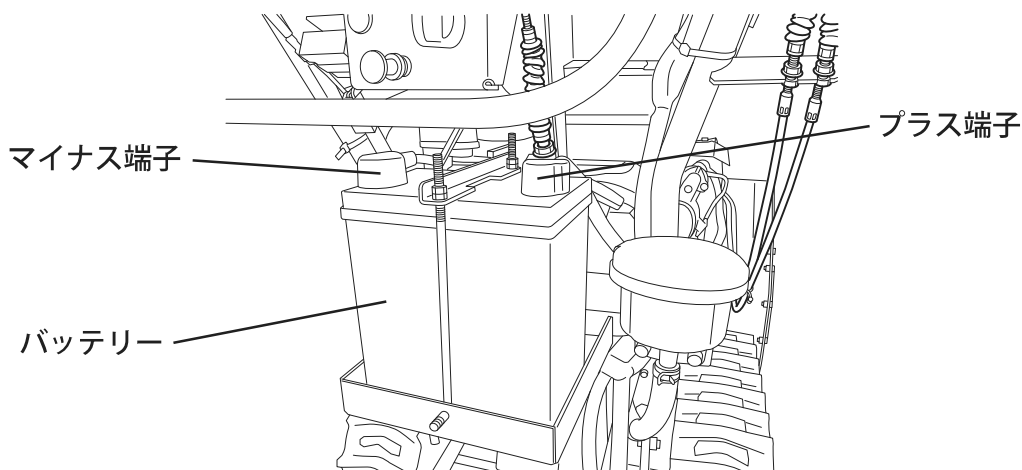
バッテリーカバーを外し（P. 30参照）、端子部にゆるみ、腐食がないか確認します。ゆるんでいるときは締めてください。

端子に白い粉がついているときは、バッテリーを本機から取り外し、ぬるま湯で清掃してください。

端子部が腐食している場合は、ワイヤーブラシかサンドペーパーでみがいてください。

⚠ 警告

- ・バッテリーの点検時、液槽キャップを開けたときは、火気厳禁です。
- ・バッテリー液を身体や衣服につけないようにしてください。付着したときは、すぐに水で洗い流してください。
- ・バッテリー端子を取り外すときは、マイナス側を先に外します。取り付けるときは、プラス側を先に取り付けます。これを怠るとショートして火花が飛んだりします。



6-2. バッテリーの取り付け、取り外し

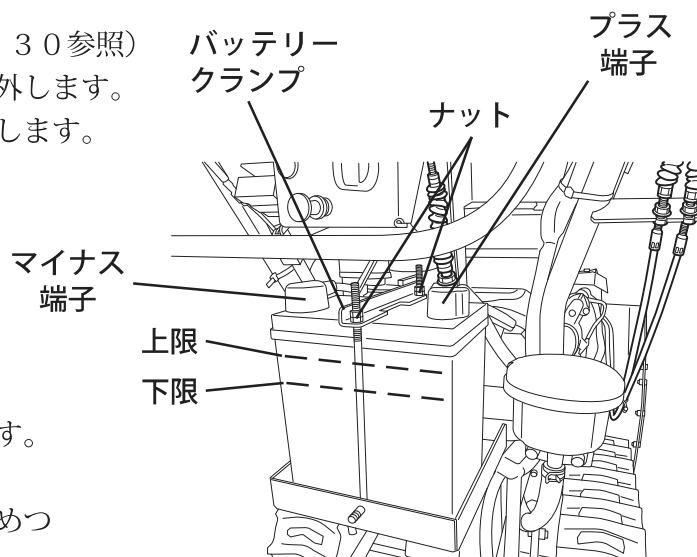
〈必要工具〉 幅 10mm のスパナ、又はメガネレンチ

●取り外し

- 1) バッテリーカバーを外します。(P. 30 参照)
- 2) バッテリーのマイナス端子の接続を外します。
- 3) バッテリーのプラス端子の接続を外します。
- 4) ナット (前後各 2 個) をゆるめ、
バッテリークランプを外し、
バッテリーを引き出します。

●取り付け

- 1) バッテリーをセットします。
(プラス側が本機右側になるように。)
- 2) バッテリーのプラス端子を接続します。
- 3) バッテリークランプの組付け
6 mm のナットを前後各 1 個ずつ締めつけて固定します。
- 4) 残りの 6 mm のナットにて前後をロックします。
- 5) バッテリーのマイナス端子を接続します。
- 6) バッテリーカバーを取り付けます。(P. 30 参照)



6-3. バッテリー液の補給

バッテリー液が少ないときは、バッテリーを本機より外して、バッテリー補充液 (蒸留水) を上限まで補給します。



警告

バッテリー液を「下限」以下や「上限」以上にしない

バッテリー液は「上限」と「下限」の間にあることを確認してください。

- ・「下限」以下にすると、容器内の極板接続部がバッテリー液から露出し、エンジン始動時に火花がでて、容器内のガスに引火して破裂するおそれがあります。
- ・「上限」以上にすると、液もれにより周りが腐食するおそれがあります。

※交換した古いバッテリーは放置したり捨てたりせず、処分するときは購入先または産業廃棄物処理業者に依頼してください。

指定バッテリー

品番----- 91890-040B19L

品名----- バッテリー 40B19L

7. ヒューズ

<点検時期>

シュータやオーガハウジングが動かなかったり、作業灯が点灯しないなどの電気系統に異常があるときに点検してください。

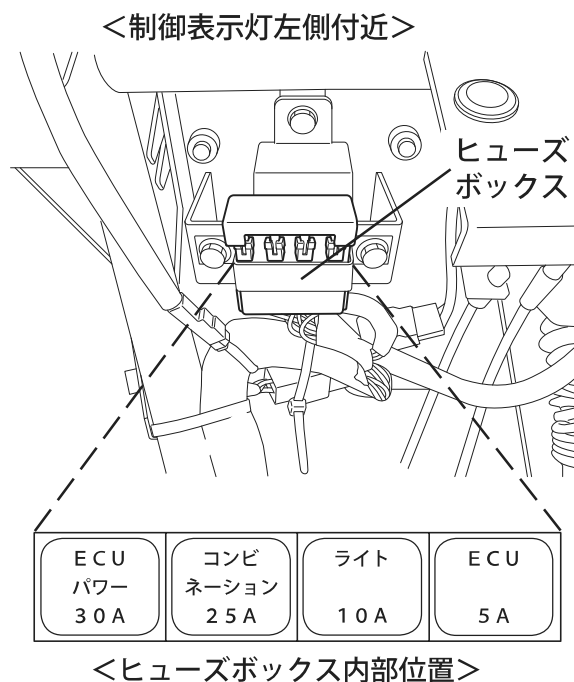
<ヒューズの点検・交換のしかた>

ヒューズボックス内のヒューズが切れていないか点検します。

切れている場合は、指定のヒューズに交換してください。ヒューズは、つまんで引くと抜けます。

また、交換した場合は、確実にヒューズを差し込んでください。

- ・ブレードヒューズ 5A
品番：91811-105
- ・ブレードヒューズ 10A
品番：91811-110
- ・ブレードヒューズ 25A
品番：91811-125
- ・ブレードヒューズ 30A
品番：91811-130



ヒューズが切れた時は、その原因を調べてから同容量のヒューズに交換してください。
そのまま交換しても再び切れるおそれがあります。
守らないと、火災につながる恐れがあります。

8. 燃料の抜きかた

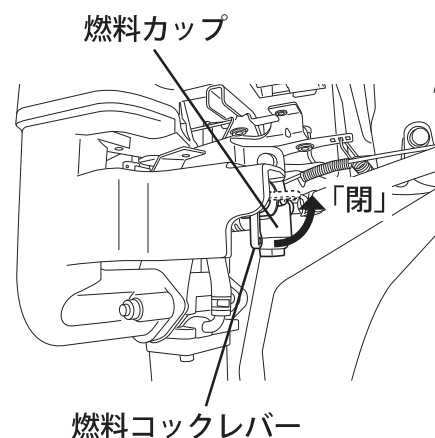
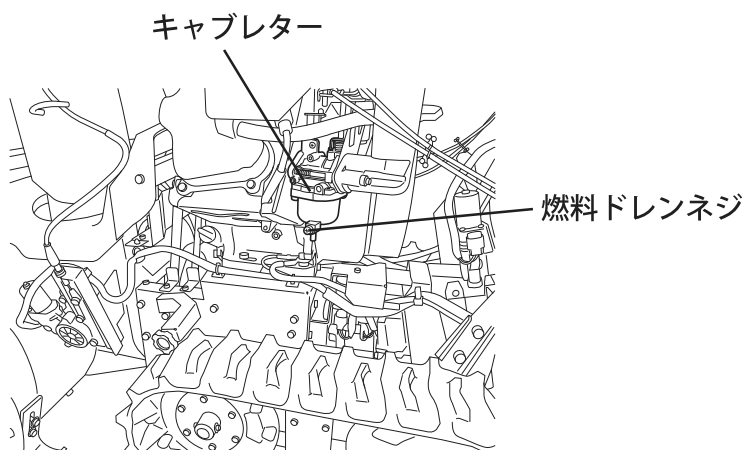


ガソリンは非常に引火しやすく、また気化したガソリンは爆発して死傷事故をひきおこすことがあります。

ガソリンを抜くときは

- エンジンを停止してください。
- 火気を近づけないで下さい。
- 換気のよい場所で行なってください。
- マフラーなどの高温部が十分に冷めてから行ってください。
- ガソリンをこぼさないように抜いてください。万一こぼれたときは、布きれなどで完全にふき取り、火災と環境に注意して処分してください。

- 1) サイドカバーLを外します。(P. 29参照)
- 2) キャブレターの燃料ドレンネジをゆるめて、ガソリンを容器に受けます。
- 3) 燃料コックレバーを閉じて、燃料カップを取り外します。
(P. 54参照)
- 4) 燃料コックレバーを開いて、ガソリンを容器に受けます。
- 5) 燃料が抜けたら燃料カップを取り付けます。
- 6) キャブレターの燃料ドレンネジを締めます。
再び作業する際には、燃料を補給してください。(P. 30参照)



10章 長期間使用しないときの手入れ

除雪シーズンが終わり長期間保管するときは、次のシーズンも快適にお使いいただくために次のことを必ずお守りください。

1. 保管するときはエンジンスイッチ（キー）を外してください。
2. バッテリーのマイナス端子の接続を外してください。（P. 58 参照）
3. 燃料タンク、キャブレター内のガソリンを抜いてください。（P. 61 参照）
4. エンジンオイルを交換してください。（P. 53 参照）

[重要]


- ・ガソリンは自然に劣化しますので、必ず抜いてください。
- ・エンジン、ミッション、HSTのオイルは自然に劣化します。
使用しない場合でも定期的に交換してください。
- ・作業を終わり長期間使用しないで格納するときは、バッテリーが放電しますので6ヵ月に一度、および除雪時期のはじめと終わりに充電を行なってください。
なお、充電するときは必ずバッテリーを本機より取り外して行なってください。

5. 保管時の注油、グリスアップ

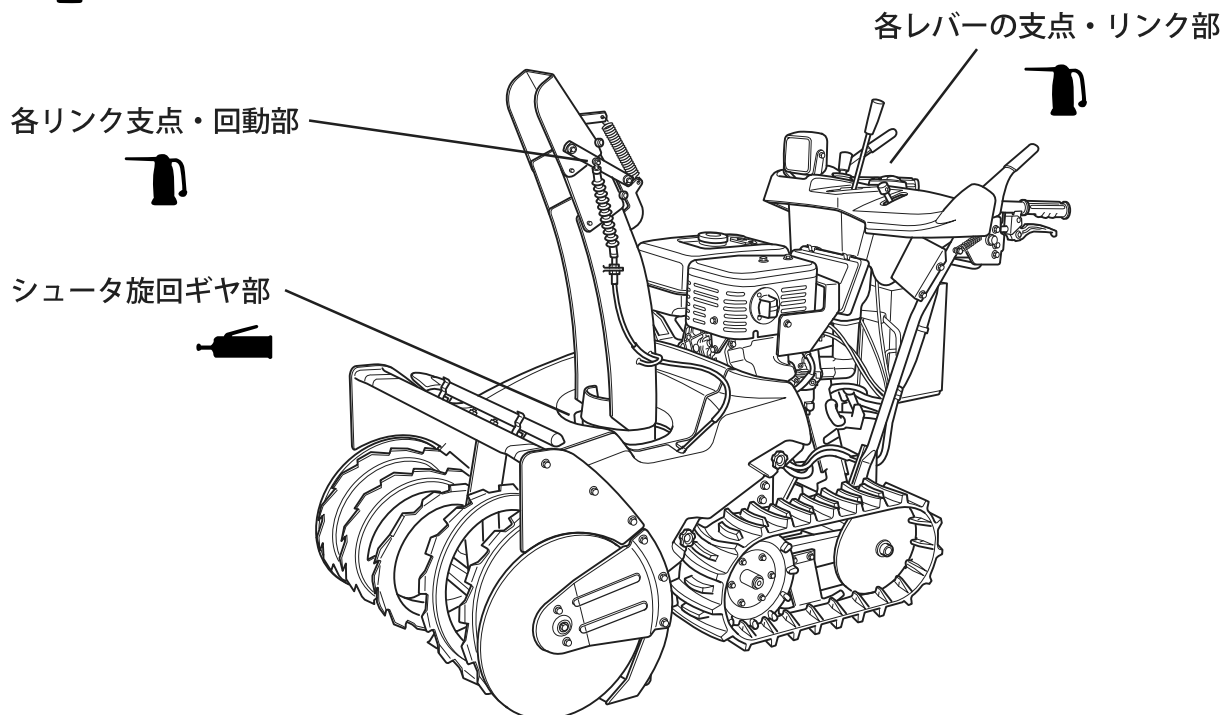
水気や汚れを拭き取り、乾燥させた後、各部にオイルまたはグリスを注油してください。

<注油、グリスアップ箇所>

・・・グリスアップ箇所

・・・注油箇所

使用グリス・・・シェル アルバニア グリス S 1
または 同等品
使用オイル・・・エンジンオイル



6. エンジン等の高温部が冷めてから、
ビニール等でカバーをし、湿気やホコリの少ないところに保管してください。

11章 不調診断のしかた

故障のときは、まずご自身で次の点検を行ない、その上でなお異常があるときは、むやみに分解しないでお買い上げいただいた販売店へお申しつけください。

こんなときは	点検見直し箇所	処置方法
エンジンが始動しない (セルモータが回らない)	始動方法は間違っていないですか	P. 34「1. エンジンの始動のしかた」を参照し正しい手順で行なってください
	バッテリーが正しく取り付けられていますか	P. 59を参照し正しく取り付けてください
	ECUパワー、コンビネーション、ECUのいずれかのヒューズが切れていませんか	販売店に連絡し、修理を受けてください
エンジンが始動しない (セルモータは回る)	燃料が無くなっていませんか	P. 30を参照し補給してください
	燃料コックレバーが閉じていませんか	P. 34を参照し燃料コックレバーを開いてください
	点火プラグキャップが外れていませんか	点火プラグキャップを取り付けてください
エンジン自動停止後に再始動できない	制御表示灯が点滅していませんか	販売店に連絡し、修理を受けてください
走行クラッチレバーをゆっくり放したときに除雪クラッチレバーが「切」位置にならない	走行クラッチワイヤーと除雪クラッチワイヤーが適切に調整されていますか	販売店に連絡し、調整してください
オーガ・ブロワが回らない	ブロワベルトが切れていませんか	販売店に連絡し、修理を受けてください
	ブロワベルトがすべっていませんか(すべると、焦げ臭い匂いがします)	販売店に連絡し、調整(交換)してください
	シュータ、ブロワに雪が詰まっていますか	P. 51を参照し、雪を除去してください
	オーガ、ブロワに異物が詰まっていますか	異物を取り除いてください
	シャーボルトが切れていませんか	P. 57を参照し交換してください
走行しない	走行ベルトが切れていませんか	販売店に連絡し交換してください
	走行ベルトがすべっていませんか(すべると、焦げ臭い匂いがします)	販売店に連絡し、調整(交換)してください
	HSTオイルが規定量入っていますか	P. 32を参照し補給してください
	クローラに異物が挟まっていますか	異物を取り除いてください
	ドライブピンが切れていませんか(切れると、本機を押して前後に移動できます)	販売店に連絡し交換してください
エンジンに力がない	無理な除雪作業をしていませんか	P. 49「2. 除雪作業の要領」を参照し適切な負荷で作業してください
	エンジンオイルが規定量入っていますか	P. 31、P. 53を参照し規定量入れてください
排気の色が黒い	負荷をかけすぎていませんか	P. 49「2. 除雪作業の要領」を参照し適切な負荷で作業してください
排気の色が白い	エンジンオイルを入れすぎていませんか	P. 31、P. 53を参照し、規定量にしてください
オーガハウジングが上下しない	ECUパワーヒューズ、または、ECUヒューズが切れていませんか	販売店に連絡し、修理を受けてください
	コネクターが外れていませんか	コネクターを接続してください
シュータが動かない	ECUパワーヒューズ、または、コンビネーションヒューズが切れていませんか	販売店に連絡し、修理を受けてください
	可動部分に雪や氷がたまっていますか	雪・氷を除去してください
作業灯が点灯しない	ライトヒューズが切れていませんか	販売店に連絡し、修理を受けてください
	電球が切れていませんか	販売店に連絡し、交換してください
	コネクターが外れていませんか	コネクターを接続してください
エンジンが停止しない	P. 54を参照し、燃料コックレバーを閉じてください(まもなく、エンジンは停止します)	販売店に連絡し、修理を受けてください

12章 主要諸元

項目		型式名	SXC1070	
機 体 寸 法	全長 (ハンドル高さ標準) mm		1 5 0 0	
	全長 (ハンドル高さ高) mm		1 5 1 0	
	全幅 mm		7 4 5	
	全高 (デフレクタ上げ時) mm		1 1 2 5	
	全高 (デフレクタ下げ時) mm		9 9 5	
装備重量		k g	1 7 5	
性 能	除雪幅	mm	7 1 0	
	除雪高	mm	5 1 0	
	最大除雪能力	t/h	6 0	
	最大投雪能力	m	1 7	
エ ン ジ ン	名称	スバルE X 3 5 D S形		
	形式	空冷4サイクル傾斜形単気筒OHC式ガソリンエンジン		
	総排気量	c m ³	4 0 4	
	最大出力	kW(PS)	7.3 (10.0)	
	定格出力	kW(PS)/rpm	5.5 (7.4) / 3 0 0 0	
	始動方式	セルモータ／リコイル式		
	使用燃料	自動車用無鉛ガソリン		
	燃料タンク容量	リットル	6.8	
走 行 部	前進車速	km/h	0～3.3	
	後進車速	km/h	0～2.2	
	ミッション駆動	H S T		
	クローラ	スノーパターンゴムクローラ		
	幅×接地長×トレッド	mm	1 3 0 × 3 3 5 × 4 9 0	
作 業 部	形式	2ステージ、1オーガ、1ブロワ		
	除雪部上下方式	電動		
	ブロワ	形式	横型ブロワ	
	オーガ	形式	2条リボンスクリュウ	
	シュータ	旋回方式	電動	
		上下方式	2段デフレクタ、電動モータ	
シャーボルト	ブロワ／オーガ	M 6 × 2 5		
ベルト	ブロワ	W 8 0 0ベルト S B 3 7		
	走行	レッドSⅡベルト S A 3 3		
バッテリー		4 0 B 1 9 L		

この主要諸元は改良のため予告なく変更することがあります。

13章 主要消耗部品および標準付属品

13-1. 主要消耗部品・交換部品

部品番号	部品名	備考
90001-B96-002	シャーボルト 6×25 ASSY	ブロワ・オーガ用、10セット入り
35100-B96-801	オーガL COMP	
35200-B96-801	オーガR COMP	
36100-B96-800	ブロワ COMP	
31906-B96-800	ソリ	
31903-B96-801	エッジ	
L6161-26151	クローラ (130-59×23)	
22903-B89-000	クローラスプロケット	
33100-B96-002	シュータCOMP	
39901-B51-000	雪かき棒	
91652-0808037	W800ベルト SB37	ブロワ 1本
91652-0207033	レッドSIIベルト SA33	走行 1本
91890-040B19L	バッテリー 40B19L	
91821-007	電球 12V 18W S25 BA15s	作業灯 (操作パネル上部)
91811-105	ブレードヒューズ 5A	
91811-110	ブレードヒューズ 10A	
91811-125	ブレードヒューズ 25A	
91811-130	ブレードヒューズ 30A	
X65-01430-50	スパークプラグ	E6RC (TORCH)

13-2. 標準付属品

部品番号	部品名	個数	備考
	保証書、安全確認カード	1	
91901-B96-000	取扱説明書 (SXC1070)	1	
90001-B96-002	シャーボルト 6×25 (ASSY)	1袋	10セット入り
91905-B56-000	コンビネーションレンチ 10	2	
20B-90301-J0	アクセサリツールキット	1式	点火プラグ用
91811-105	ブレードヒューズ 5A	1	
91811-110	ブレードヒューズ 10A	1	
91811-125	ブレードヒューズ 25A	1	
91811-130	ブレードヒューズ 30A	1	

和同産業株式会社



本 社 〒025-0035 岩手県花巻市実相寺410番地
TEL 0198-24-3221 FAX 0198-41-1221
花巻営業所 〒025-0035 岩手県花巻市実相寺410番地
TEL 0198-24-3221 FAX 0198-41-1221
長野営業所 〒381-2207 長野県長野市大橋南2丁目19番地
TEL 026-285-0885 FAX 026-285-0887
岩見沢営業所 〒068-0852 北海道岩見沢市大和2条3丁目9番地
TEL 0126-22-6221 FAX 0126-32-2162
岡山出張所 〒710-0837 岡山県倉敷市沖新町5番地8号
TEL 086-426-0050 FAX 086-426-0100

URL / <https://www.wadosng.jp/>

お客様メモ

購入日 平成 年 月 日

購入店

本冊子には再生紙を使用しています。

91901-B96-000