

## ご注文について

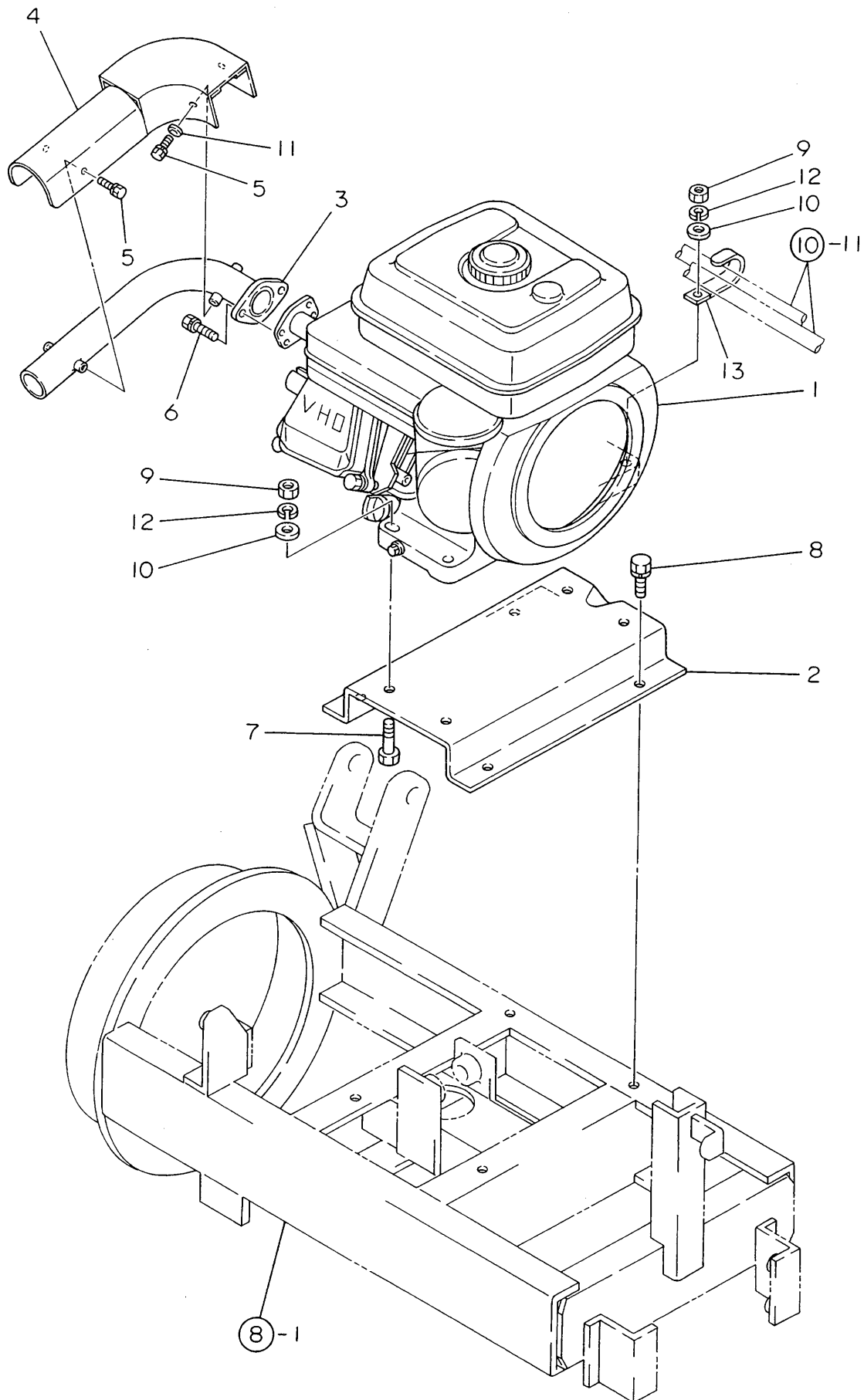
1. 部品をご注文の際は、型式、使用機体番号、品番、品名、個数をご明記下さい。
2. 部品は必ず純正部品をご使用下さい。  
※ 市販の類似品を使用されると早期破損などの原因となります。
3. 本部品表は改良のため予告なく変更することがあります。

## 目 次

1. エンジン関連(SS105H) .....	1～2
2. エンジン関連(SSA105H(H)) .....	3～4
3. クローラ・ミッションケース .....	5～6
4. 除雪フレーム .....	7～8
5. シュート .....	9～10
6. オーガギヤケース .....	11～12
7. オーガ .....	13～14
8. 本体フレーム .....	15～16
9. カバ ー .....	17～18
10. 油圧配管(1) .....	19～20
11. 油圧配管(2) .....	21～22
12. 動力伝達(SS105H) .....	23～24
13. 動力伝達(SSA105H(H)) .....	25～26
14. ハンドル・パネル .....	27～28
15. 操作レバー(1) .....	29～30
16. 操作レバー(2) .....	31～32
17. 電 装 品 .....	33～36
18. 銘板・付属品 .....	37～38



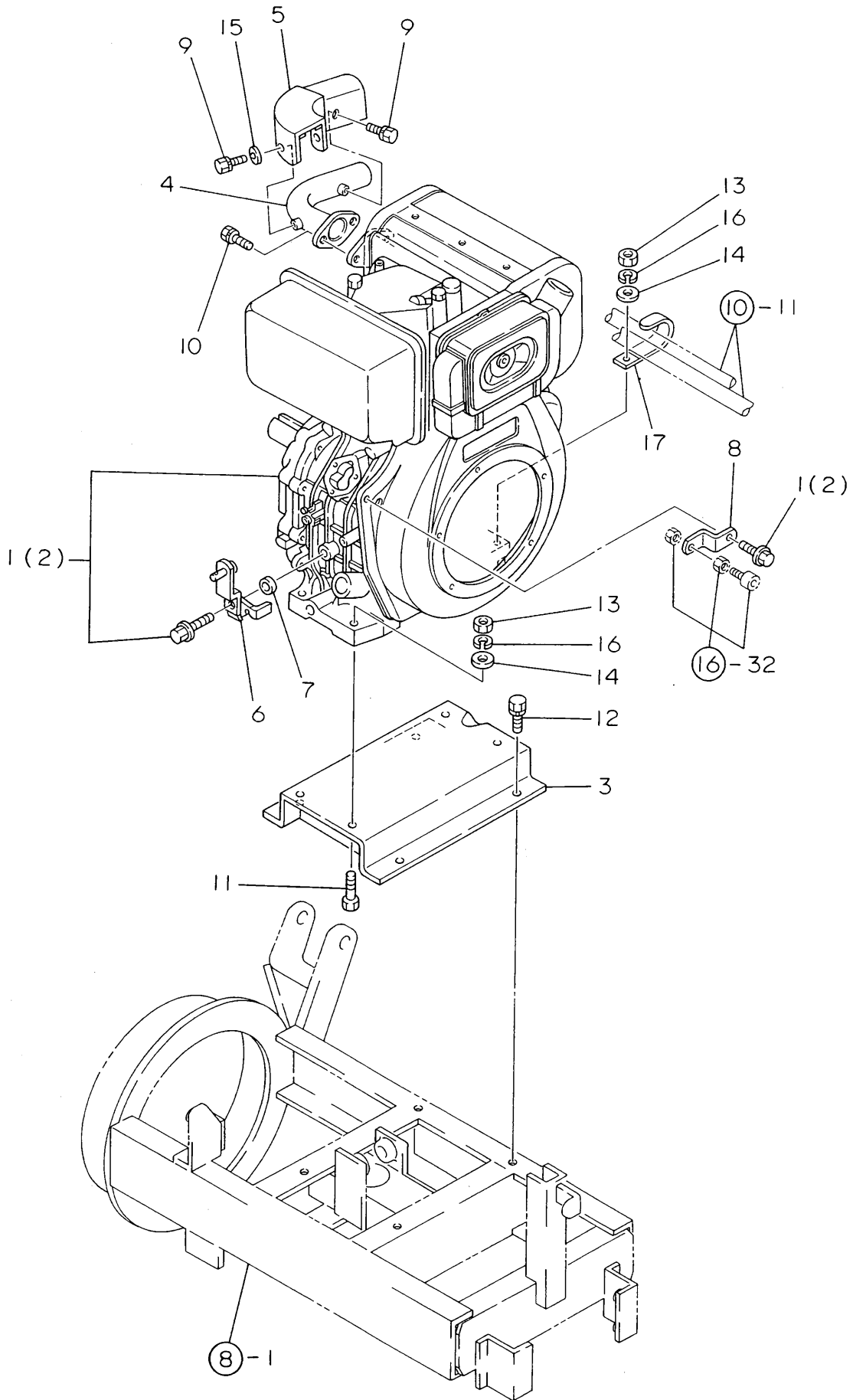
# 1. エンジン関連(SS105H)



## 1. エンジン関連(SS105H)

No.	部品番号	部品名	数	備考
1	01001-A90-000	エンジンGA300 SEJW	1	Y:
2	02300-B08-000	エンジンベースGA300 CMP	1	
3	02300-A90-000	マフラーパイプGA300 CMP	1	
4	02400-A90-000	パイプカバーGA300 CMP	1	
5	92910-0601014	ボルト (バネ6×10	4	
6	93025-0802514	ボルト (バネ8×25	2	
7	92226-1004574	ボルト10×45	4	
8	93025-1002517	ボルト (バネ10×25 (7T	4	
9	94003-10411	ナット 10	4	
10	94101-10010	ザガネ (ミガキ10	4	
11	94101-06010	ザガネ (ミガキ6	2	
12	94111-10012	バネザガネ 10	4	
13	91332-1008611	ホースクランプ 10×86	1	

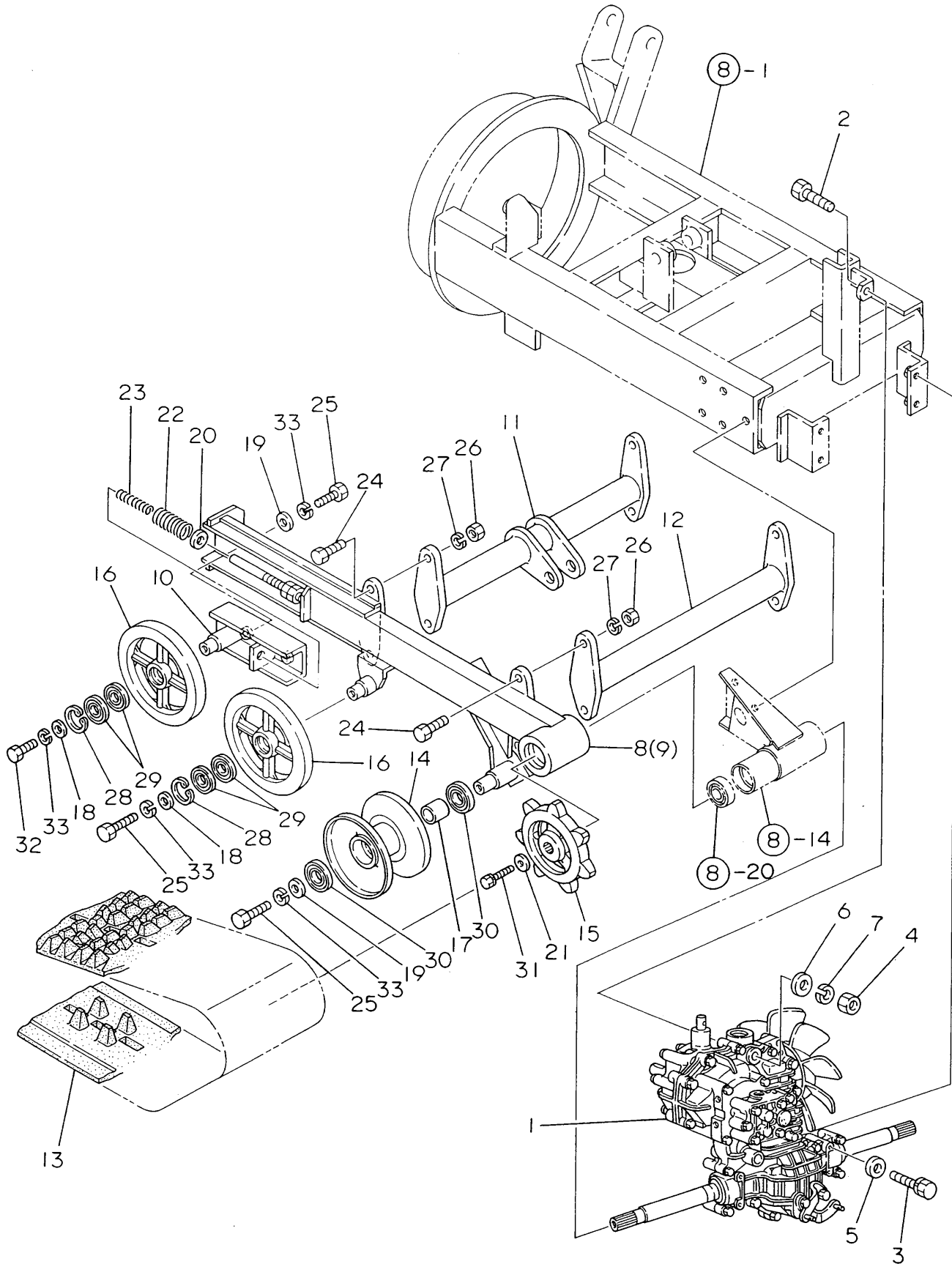
## 2. エンジン関連(SSA105H(H))



## 2. エンジン関連(SSA105H(H))

No.	部品番号	部品名	数	備考
1	01001-B08-000	エンジンL100 ASEWW	1	SSA105H ヨウ
2	01002-B08-000	エンジンL100 ASEWWH	1	SSA105HH ヨウ
3	02200-A90-002	エンジンベースL90 CMP	1	供給不可
4	02500-A90-000	マフラーパイプL90 CMP	1	
5	02600-A90-000	パイプカバーL90 CMP	1	
6	02500-A62-000	ストップレバー CMP	1	供給不可
7	02902-A62-000	カラー 6×3	1	供給不可
8	02903-A62-000	スロットルワイヤー受ケ	1	供給不可
9	92910-0601014	ボルト (バネ 6×10	4	
10	93025-0802514	ボルト (バネ 8×25	2	
11	92226-1004574	ボルト 10×45	4	
12	93025-1002517	ボルト (バネ 10×25 (7T	4	
13	94003-10411	ナット 10	4	
14	94101-10010	ザガネ (ミガキ 10	4	
15	94101-06010	ザガネ (ミガキ 6	2	
16	94111-10012	バネザガネ 10	4	
17	91332-1008611	ホースクランプ 10×86	1	

### 3. クローラ・ミッションケース

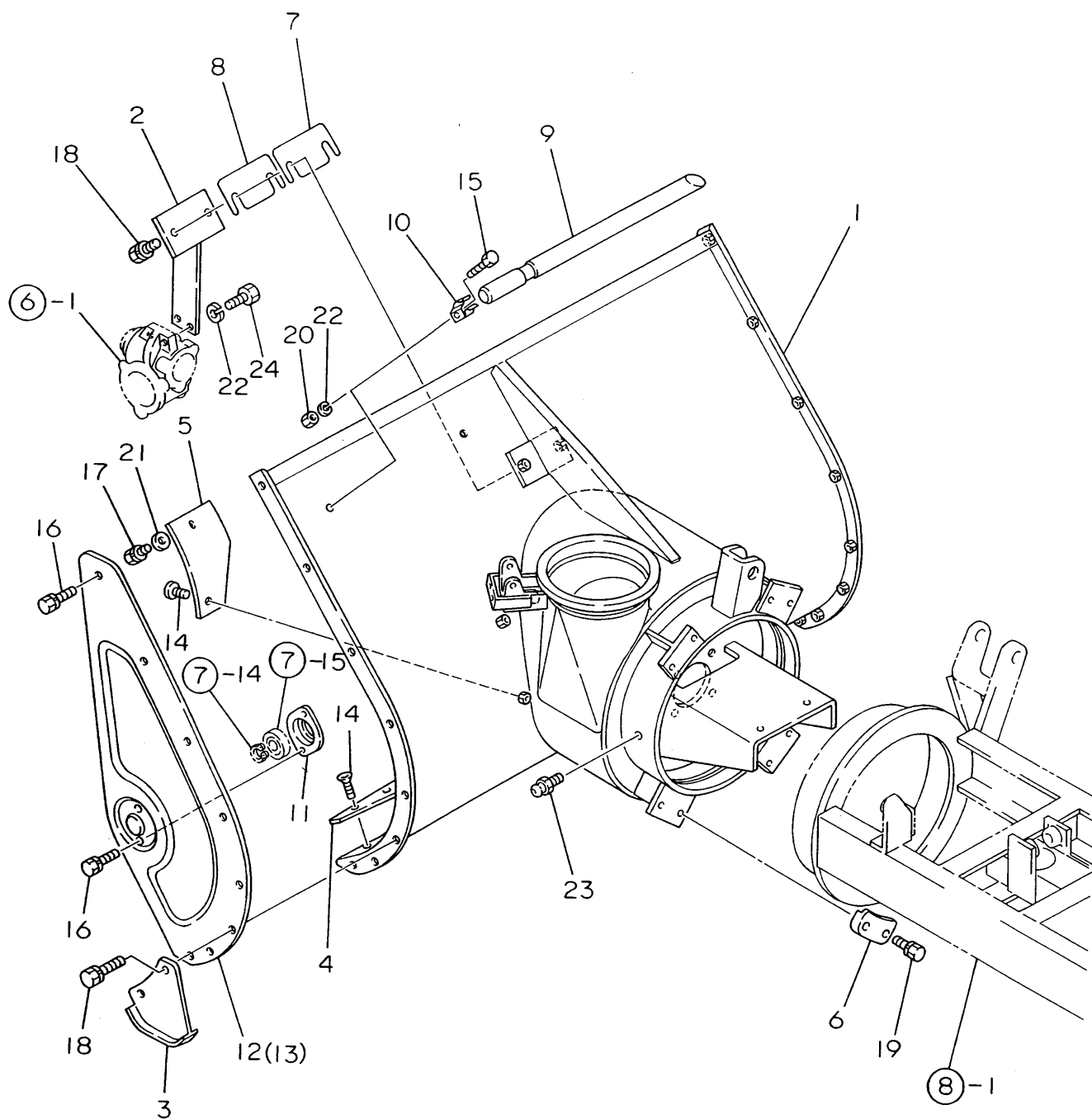


## 3. クローラ・ミッションケース

No.	部品番号	部品名	数	備考
1	10001-B08-000	ミッション SB-7H	1	供給不可
2	92226-1005074	ボルト 10×50	1	
3	93022-0807014	ボルト (バネ 8×70	4	
4	94003-10411	ナット 10	1	
5	94101-08010	ザガネ (ミガキ 8	4	
6	94101-10010	ザガネ (ミガキ 10	1	
7	94111-10012	バネザガネ 10	1	
8	21100-B08-000	クローラフレームL CMP	1	
9	21200-B08-000	クローラフレームR CMP	1	
10	21300-A90-000	クローラテンションビーム CMP	2	
11	21400-A90-000	フロントブリッジ CMP	1	
12	21500-A90-000	リヤブリッジ CMP	1	供給不可
13	23901-A41-000	ゴムローラ 200×72×31	2	
14	26100-A09-000	リヤホイール CMP	2	
15	26901-B07-000	ドライブsprocket	2	
16	26902-A02-000	フロントホイール	4	
17	26901-A71-000	カラー 25×36	2	
18	91251-1025321	丸座金 10×25×3.2	4	
19	91251-1030321	丸座金 10×30×3.2	6	
20	91251-1230451	丸座金 12×30×4.5	2	
21	91251-1030451	丸座金 10×30×4.5	2	
22	91601-A41-000	スプリング 5.5×25	2	供給不可
23	91601-A75-000	スプリング 16×80	2	供給不可
24	92235-1203574	ボルト 12×35	8	
25	92220-1002074	ボルト 10×20	8	
26	94003-12411	ナット 12	8	
27	94111-12012	バネザガネ 12	8	
28	94520-35080	C形穴止め輪35	4	
29	96105-06003	ベアリング 6003 UU	8	
30	96105-06005	ベアリング 6005 UU	4	
31	93030-1003017	ボルト (バネ 10×30 (7T	2	
32	92420-1002074	ボルト 10×1.25×20	2	
33	94111-10012	バネザガネ 10	10	



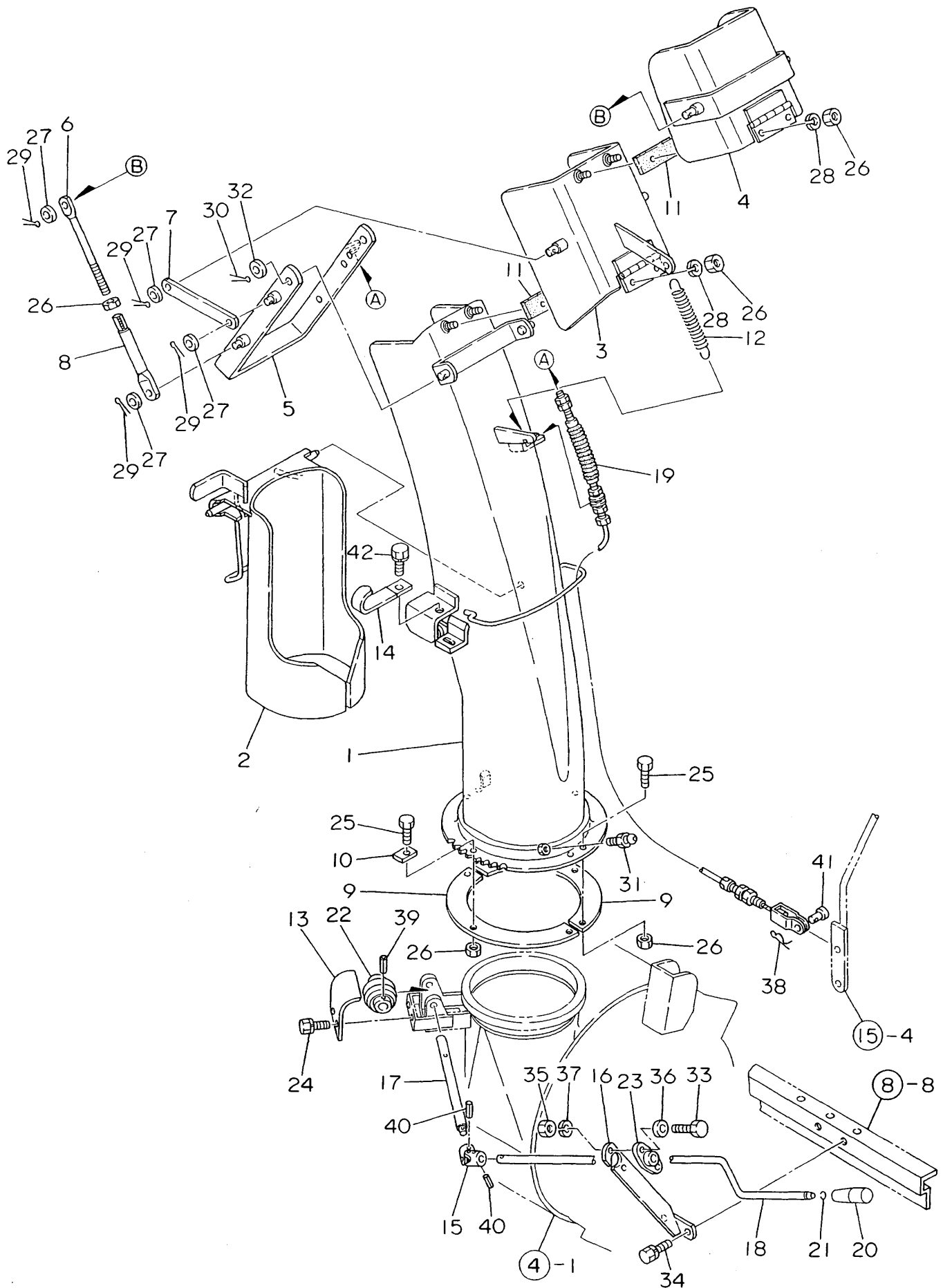
## 4. 除雪フレーム



## 4. 除雪フレーム

No.	部品番号	部品名	数	備考
1	31100-A90-007	除雪フレーム CMP	1	供給不可
2	31200-A90-000	オーガギヤケースサポート CMP	1	
3	08100-A09-002	ソリ CMP	2	
4	31901-B08-000	エッジ	1	
5	31902-A90-000	シャヘイバン	1	
6	31901-A91-001	ローリングガイド	4	代替品番31200-B18-002
7	31906-A31-001	ギヤケースライナー 2.0	1	
8	31907-A31-001	ギヤケースライナー 0.6	3	
9	39901-A65-001	雪かき棒	1	供給不可
10	39902-A65-000	止め金具	2	
11	38100-A90-001	ベアリングケース CMP	2	
12	38901-A90-000	オーガサイドカバーL	1	供給不可
13	38902-A90-000	オーガサイドカバーR	1	供給不可
14	91217-0801509	サラコネジ (8×15	11	
15	92215-0801574	ボルト 8×15	2	
16	93015-0801514	ボルト (バネ 8×15	16	
17	93020-0802014	ボルト (バネ 8×20	1	
18	93025-1002514	ボルト (バネ 10×25	6	
19	93030-1204517	ボルト (バネ 12×45 (7T	8	
20	94003-08411	ナット 8	2	
21	94101-08010	ザガネ (ミガキ 8	1	
22	94111-08012	バネザガネ 8	4	
23	96381-20000	グリースニップル A-MT6×1	2	
24	92425-1002574	ボルト 10×1.25×25	2	

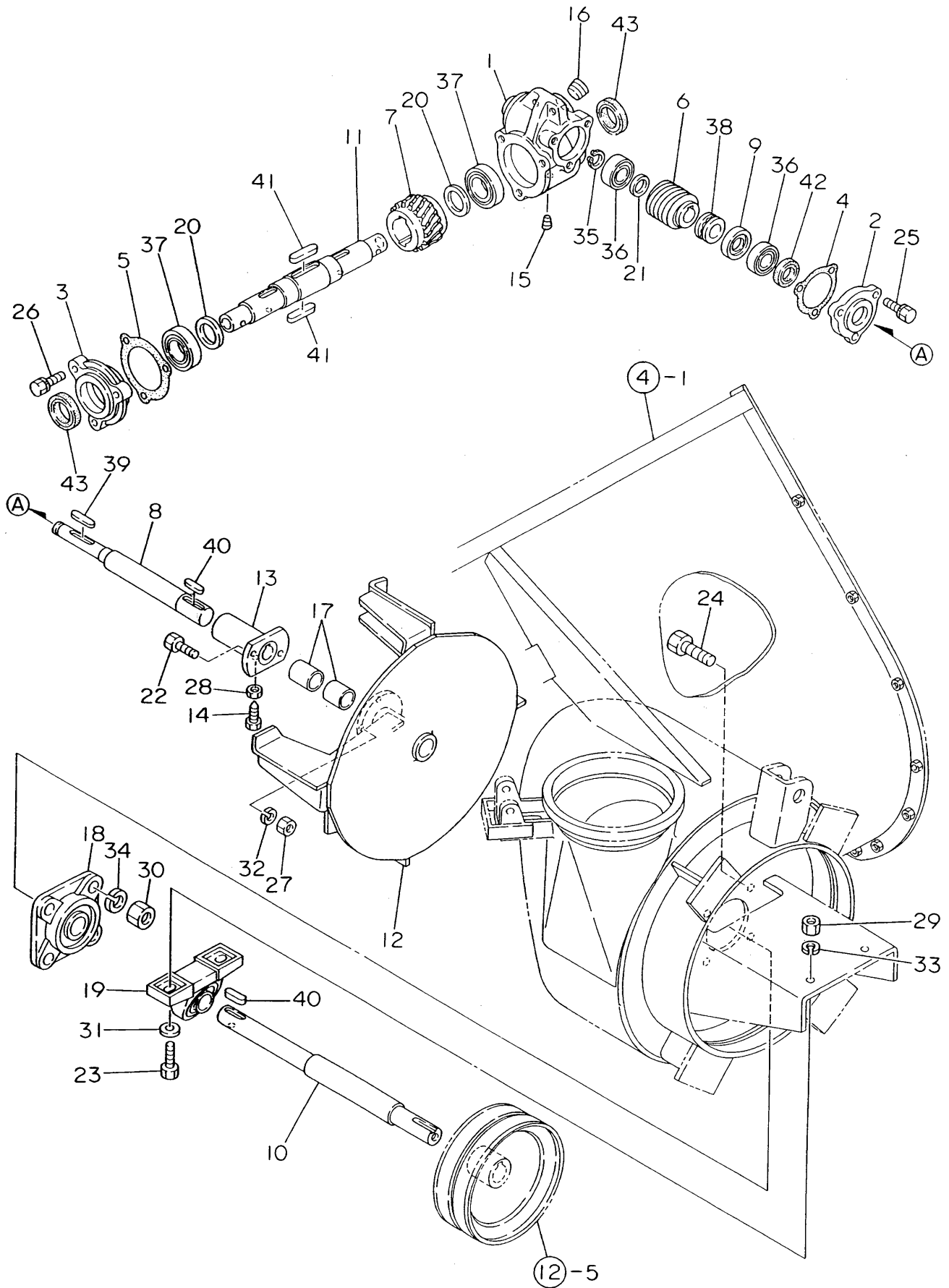
# 5. シュート



## 5. シュート

No.	部品番号	部品名	数	備考
1	33100-A90-050	2段シュート 900 CMP	1	供給不可
2	33200-A90-031	カートリッジカバー CMP	1	
3	33300-A60-001	シュートキャップ A CMP	1	
4	33400-A60-000	シュートキャップ B CMP	1	
5	33600-A60-001	シュート操作アーム CMP	1	
6	33901-A70-001	アジャストロッド	2	
7	33902-A60-000	リンクアーム 129	2	
8	33903-A60-000	シュートリンクロッド 105	2	
9	33901-A26-000	シュートクランプ	2	
10	33902-A26-001	シュートストッパー	2	
11	33903-A26-001	シュートゴム	2	
12	91601-R01-000	コイルスプリング 17.2×144	1	供給不可
13	31901-A53-000	ウォームカバー	1	
14	91331-060451	コードクランプ 6×45	1	
15	75500-A01-001	ジョイント NC-10-RRA-16	1	
16	75600-A90-000	シュートハンドルブラケット CMP	1	
17	75901-A30-000	ウォームシャフト	1	
18	75903-B08-000	シュートハンドル	1	供給不可
19	77600-A90-000	シュートワイヤ CMP	1	
20	75904-A75-000	グリップ 10	1	供給不可
21	75905-A75-000	サークリップ 11	1	代替品番 1A1040-76110
22	62901-A71-000	ウォーム	1	
23	91702-A40-000	オイレスピロー 80FL-10	1	
24	93015-0801514	ボルト (バネ 8×15	2	
25	92220-0802077	ボルト 8×20 (7T	6	
26	94003-08411	ナット 8	12	
27	94101-08010	ザガネ (ミガキ 8	8	
28	94111-08012	バネザガネ 8	4	
29	94210-25150	ワリピン 2.5×15	8	
30	94210-30200	ワリピン 3×20	2	
31	96381-20000	グリースニップル A-MT6×1	1	
32	94101-10010	ザガネ (ミガキ 10	2	
33	92015-0501574	ボルト 5×15	2	
34	92915-0601514	ボルト (バネ 6×15	2	
35	94001-05411	ナット 5	2	
36	94101-05010	ザガネ (ミガキ 5	2	
37	94111-05012	バネザガネ 5	2	
38	94251-06011	スナップピン 6	1	
39	94319-30025	スプリングピン 3×25	1	
40	94319-45020	スプリングピン 4.5×20	2	
41	94330-0602010	ヒラアタマピン 6×20	1	
42	92912-0601214	ボルト (バネ 6×12	1	

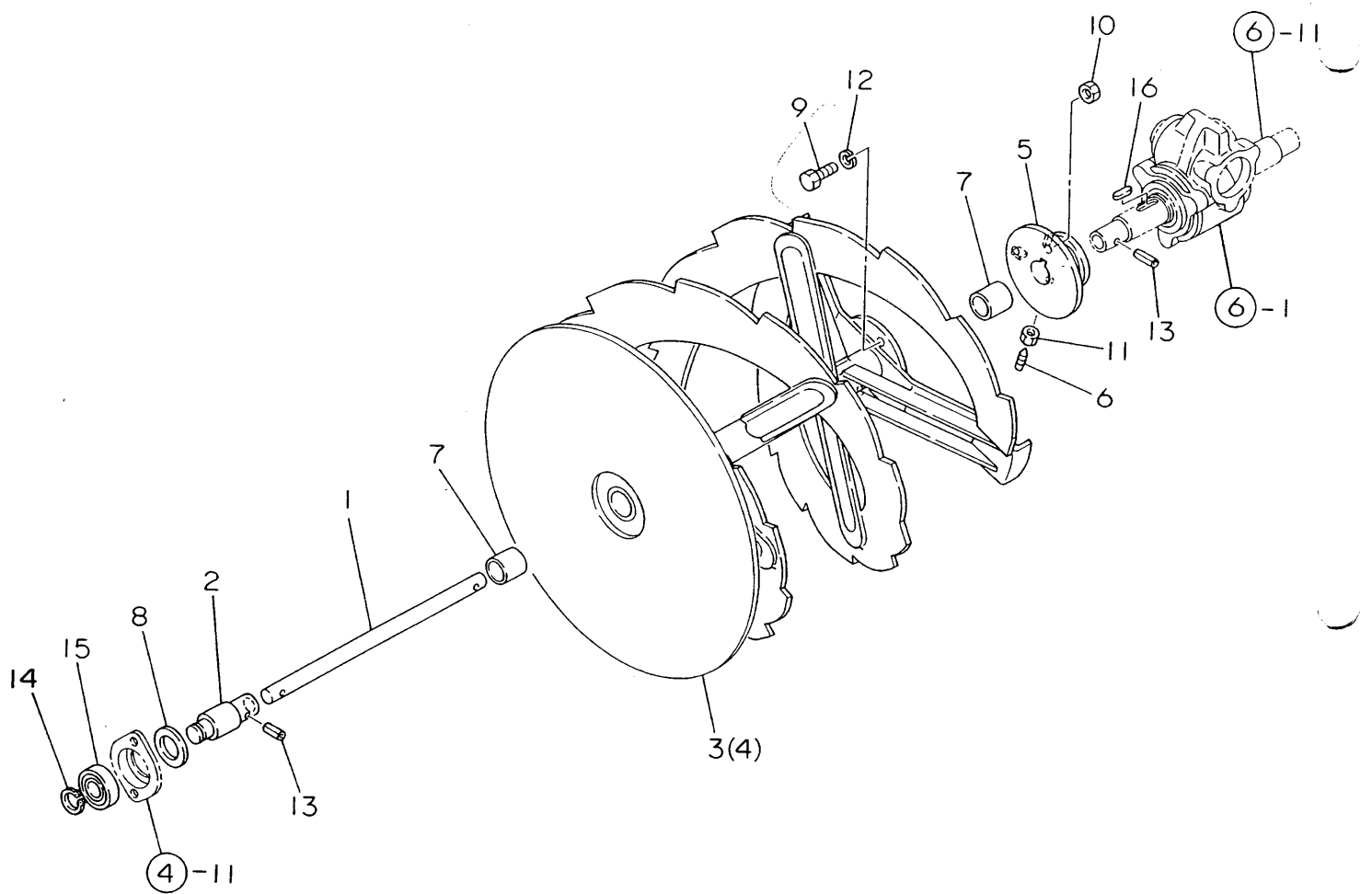
## 6. オーガギヤケース



## 6. オーガギヤケース

No.	部品番号	部品名	数	備考
1	34901-B01-000	オーガギヤケース	1	
2	31904-A31-100	オーガギヤケースフタA	1	
3	31905-A31-100	オーガギヤケースフタB	1	
4	39901-A31-000	オーガギヤケースフタパッキンA	1	
5	39902-A31-000	オーガギヤケースフタパッキンB	1	
6	32901-A90-000	ウォームM3×2	1	
7	32902-A90-000	ウォームホイールM3×20	1	
8	32903-A90-000	オーガ入力軸	1	
9	32904-A31-000	スラストカラー	1	
10	34901-A90-000	ブロワー軸	1	
11	34902-A90-000	オーガ軸A	1	
12	36100-A90-001	ブロワー CMP	1	
13	36200-A31-031	オーガジョイント CMP	1	
14	91212-0825137	コガタオシボルト 8×25(7T90°	1	
15	91555-0141	プラグ PT1/8	1	
16	91555-0641	プラグ PT3/4	1	
17	91641-2525	Mライナー ML2525	2	
18	91632-305220	フランジユニット UCFS305	1	
19	91632-205110	ピロー形ユニット UCP205	1	
20	91302-A31-000	丸座金 30×42×2	2	
21	91912-A05-001	丸座金 20×30×2	1	
22	92025-0602574	ボルト 6×25 LS	1	
23	92226-1003574	ボルト 10×35	2	
24	92035-1403574	ボルト 14×35	4	
25	93020-0802017	ボルト (バネ 8×20(7T	3	
26	93025-0802517	ボルト (バネ 8×25(7T	3	
27	94001-06411	ナット 6	1	
28	94001-08411	ナット 8	1	
29	94003-10411	ナット 10	2	
30	94003-14411	ナット 14	4	
31	94101-10010	ザガネ (ミガキ 10	2	
32	94111-06012	バネザガネ 6	1	
33	94111-10012	バネザガネ 10	2	
34	94111-14012	バネザガネ 14	4	
35	94510-20080	トメワC (ジク 20	1	
36	96100-06004	ベアリング 6004	2	
37	96100-06006	ベアリング 6006	2	
38	96200-051104	スラストベアリング 51104	1	
39	97113-038241	キー 6×6×38 RR	1	
40	97114-036241	キー 7×7×36 RR	2	
41	97116-048241	キー 10×8×48 RR	2	
42	98251-2503807	シール D 25387	1	
43	98251-3004508	シール D 30458	2	

# 7. オーガ

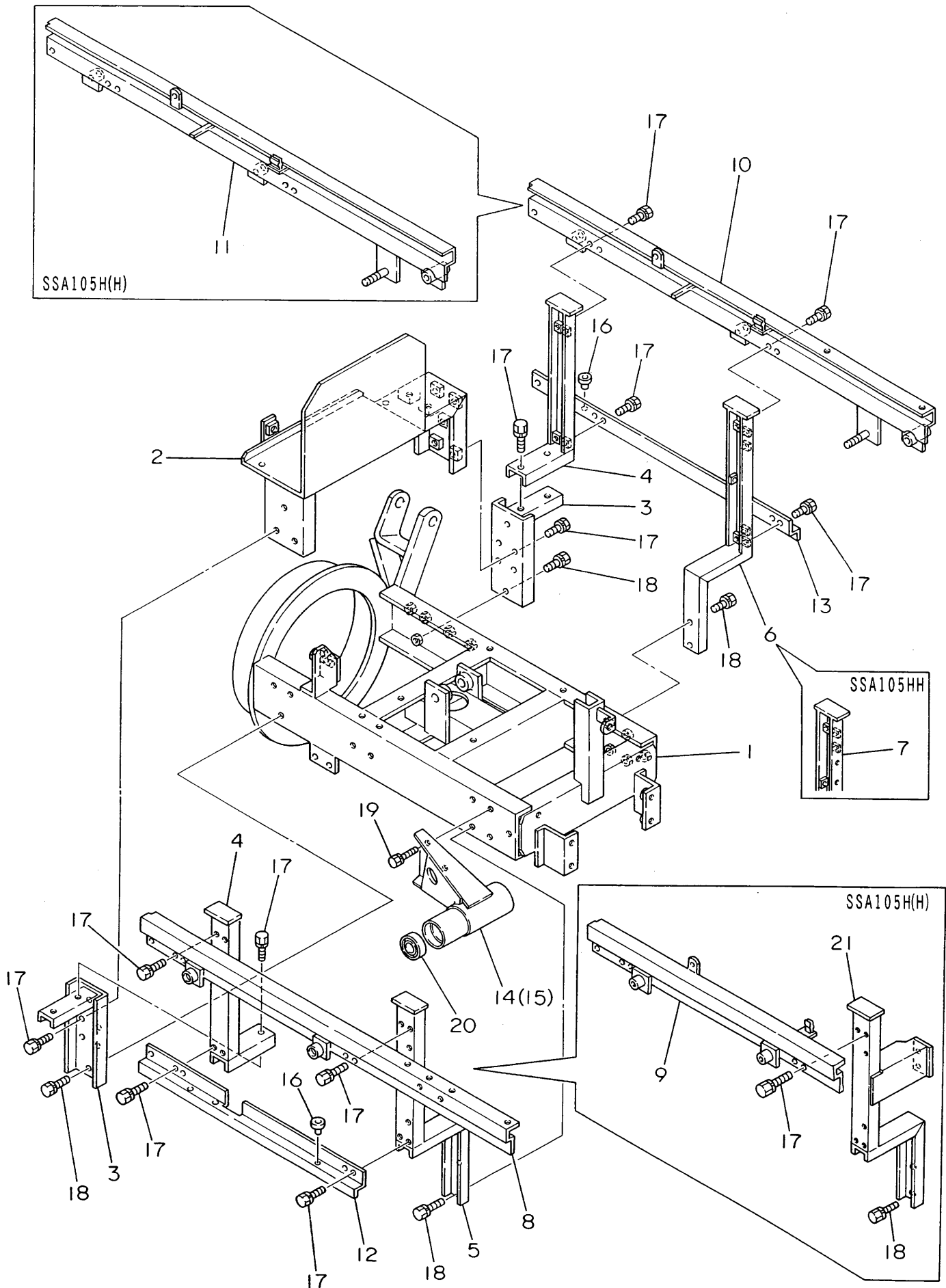


## 7. オーガ

No.	部品番号	部品名	数	備考
1	34903-A90-000	オーガ軸B	2	
2	34904-A90-000	オーガ軸C	2	
3	35100-A90-002	オーガL CMP	1	供給不可 代替品：35300-B28-604F1
4	35200-A90-002	オーガR CMP	1	供給不可 代替品：35400-B28-604F1
5	35300-A90-001	オーガシャーフランジ CMP	2	※オーガL, R 代替品は 要同時交換
6	91221-082540	6アナトメネジ 8×25(トガリ	2	
7	91641-2830	Mライナー ML2830	4	
8	91251-2845231	丸座金 28×45×2.3	2	
9	92025-0802574	ボルト 8×25	2	
10	94001-08411	ナット 8	2	
11	94003-08411	ナット 8	2	
12	94111-08012	バネザガネ 8	2	
13	94319-60025	スプリングピン 6×25	4	
14	94510-20080	トメワC (ジク 20	2	
15	96105-06004	ベアリング 6004UU	2	
16	97115-028241	キー 8×7×28 RR	2	



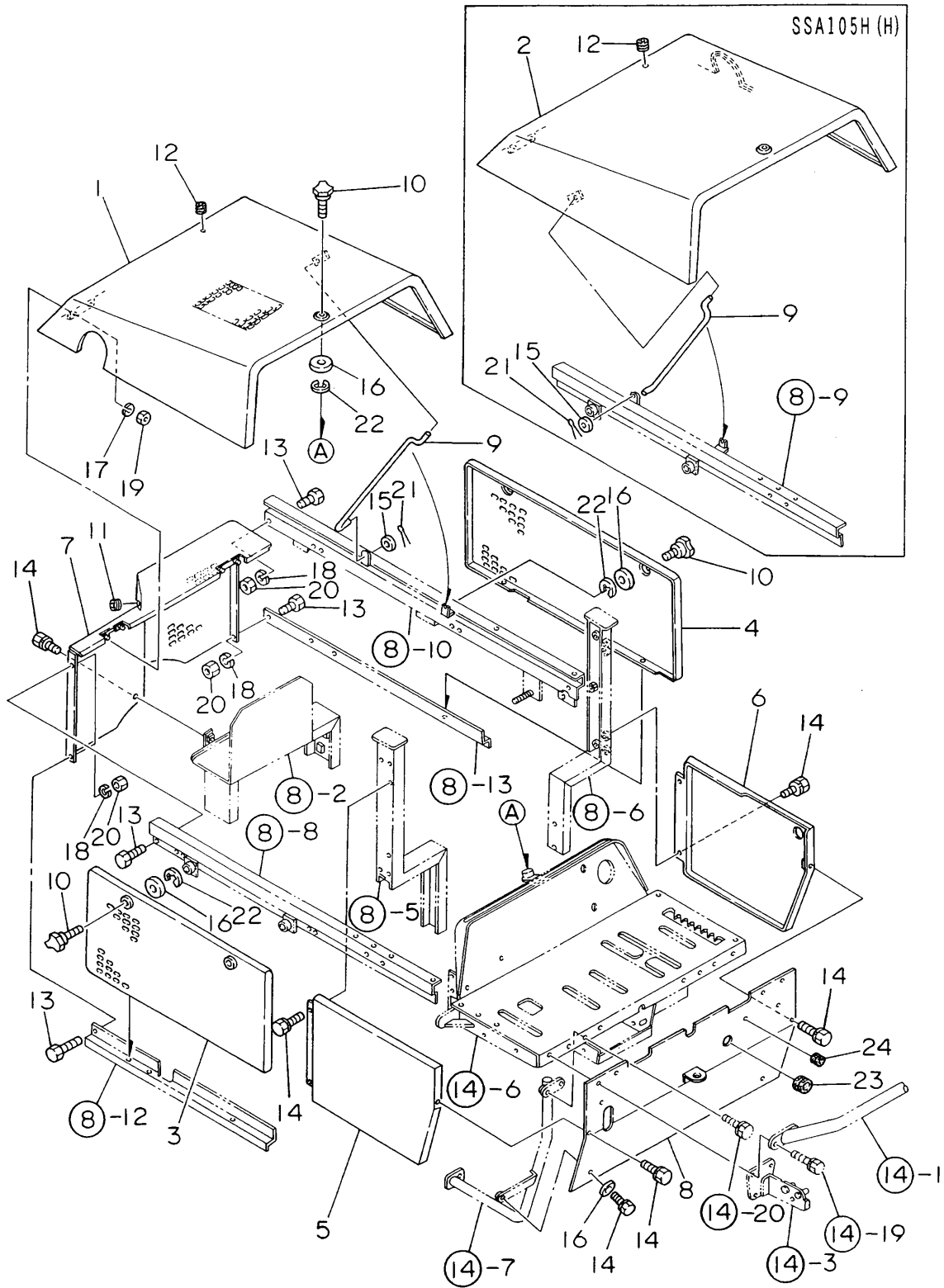
# 8. 本体フレーム



## 8. 本体フレーム

No.	部品番号	部品名	数	備考
1	41100-B08-000	本体フレーム CMP	1	
2	41200-B08-000	バッテリーベース CMP	1	
3	41300-A90-000	サポートベース CMP	2	
4	41400-A90-001	カバーサポート A CMP	2	供給不可
5	41500-B08-000	カバーサポート B CMP	1	SS105H ヨウ 供給不可
6	41600-A90-001	カバーサポート C CMP	1	SS(A)105H ヨウ
7	42600-A90-001	カバーサポート CH CMP	1	SSA105HH ヨウ
8	41700-B08-000	サイドビーム L CMP	1	SS105H ヨウ
9	42700-B08-000	サイドビーム L CMP	1	SSA105H(H) ヨウ
10	41800-B08-000	サイドビーム R CMP	1	SS105H ヨウ
11	42800-B08-000	サイドビーム R CMP	1	SSA105H(H) ヨウ
12	41901-A90-000	アンダーステール	1	
13	41902-A90-000	アンダーステール	1	
14	42100-B08-000	アクスルサポート L CMP	1	
15	42200-B08-000	アクスルサポート R CMP	1	
16	91351-4061030	ゴムブッシュ B-6-3	4	
17	93015-0801514	ボルト (バネ 8×15	26	
18	93020-0802014	ボルト (バネ 8×20	10	
19	93025-1002517	ボルト (バネ 10×25(7T	6	
20	96105-06204	ベアリング 6204UU	2	
21	42300-B08-000	カバーサポート B (L100 CMP	1	SSA105H(H) ヨウ

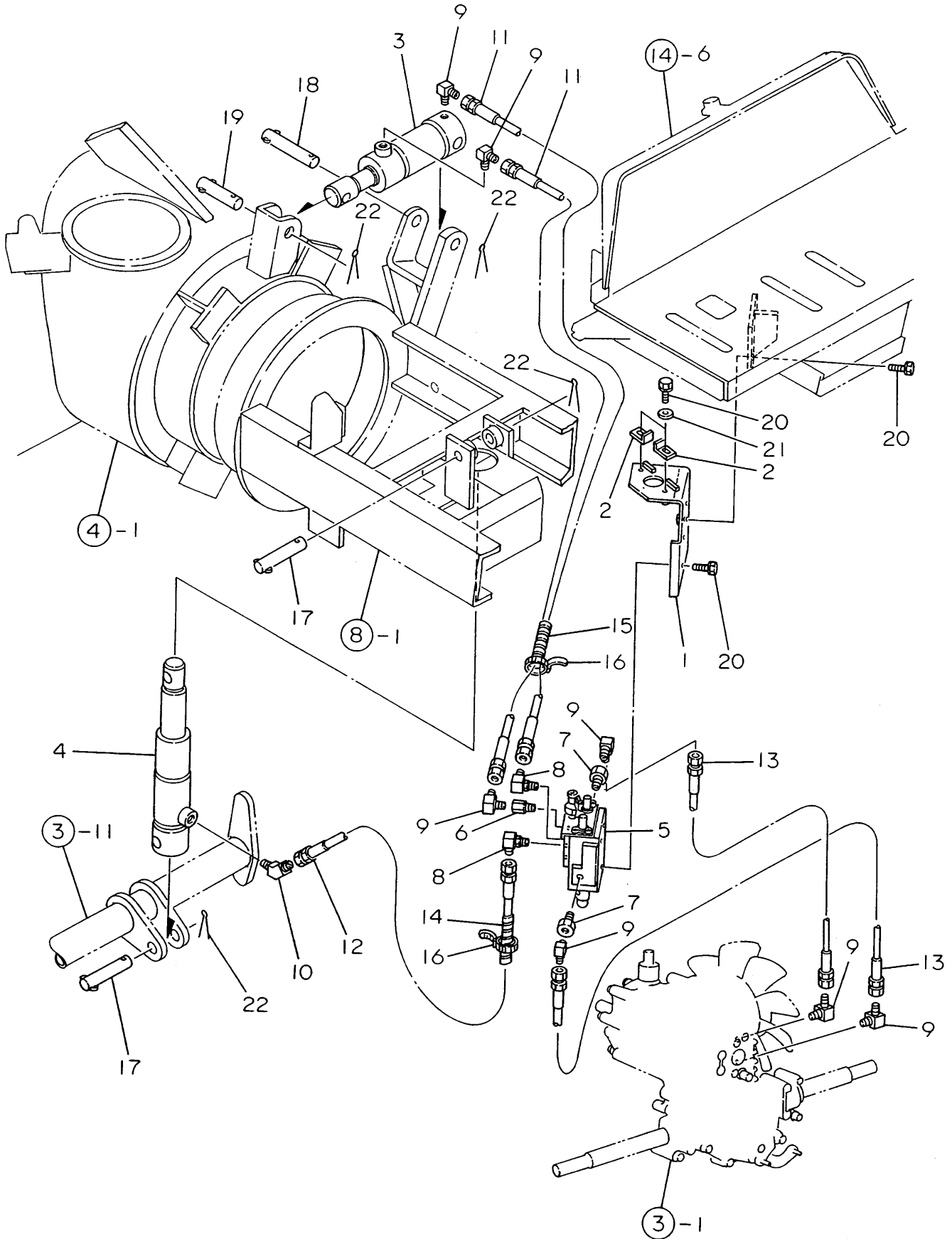
# 9. カバー



## 9. カバー

No.	部品番号	部品名	数	備考
1	48100-B08-000	ボンネット CMP	1	SS105H ヨウ
2	48800-B08-000	ボンネット CMP	1	SSA105H(H) ヨウ 供給不可
3	48200-A90-002	サイドカバー L CMP	1	
4	48300-A90-001	サイドガハー R CMP	1	
5	48400-B08-000	リヤカバー L CMP	1	
6	48500-B08-001	リヤカバー R CMP	1	
7	48600-A90-001	フロントカバー CMP	1	
8	48700-B08-000	リヤカバー CMP	1	
9	48901-B05-000	ボンネットステー	1	
10	48904-B07-000	ノブネジ 8×20	5	
11	91351-1182620	ゴムブッシュ BSD-4	1	
12	91351-6111515	ゴムブッシュ NG-79-G	1	
13	92215-0801574	ボルト 8×15	4	
14	93015-0801514	ボルト (バネ 8×15	9	
15	94101-06010	ザガネ (ミガキ 6	1	
16	94101-08010	ザガネ (ミガキ 8	7	
17	94111-06012	バネザガネ 6	4	
18	94111-08012	バネザガネ 8	4	
19	94001-06411	ナット 6	4	
20	94003-08411	ナット 8	4	
21	94210-20150	ワリピン 2×15	1	
22	94511-06000	Eトメワ 6	5	
23	91352-4253016	膜付ゴムブッシュ SG-30B	1	
24	91352-4040923	膜付ゴムブッシュ SG-30A	1	

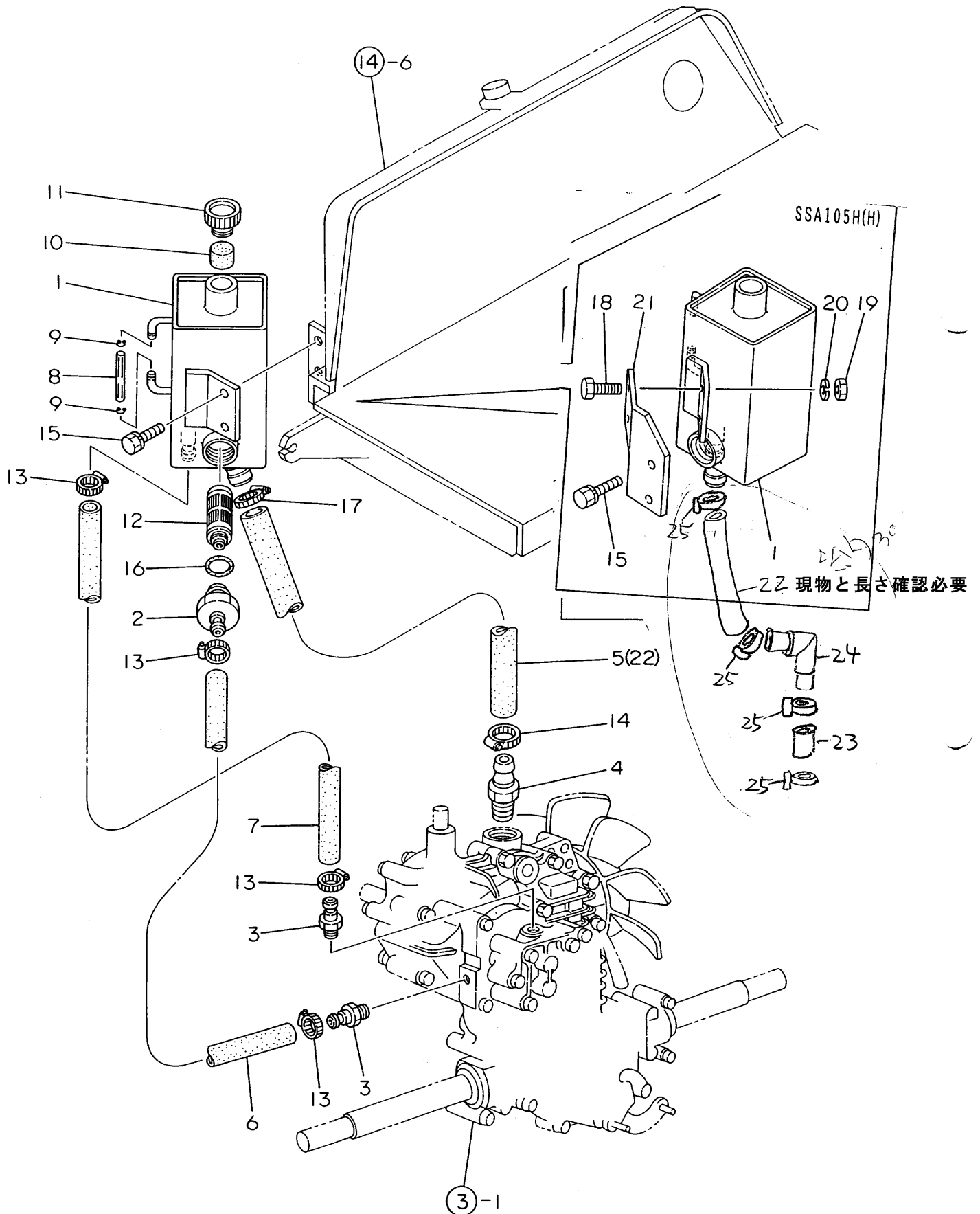
# 10. 油圧配管(1)



## 10. 油圧配管(1)

Nc.	部 品 番 号	部 品 名	数	備 考
1	51100-A90-001	バルブベース CMP	1	供給不可
2	51902-A26-000	油圧レバーストッパー	2	
3	50005-A26-000	複動油圧シリンダ $\phi 50 \times 60$	1	代替品番50002-B56-000
4	50003-A30-000	単動ラムシリンダ $\phi 40 \times 115$	1	
5	50002-A75-000	コントロールバルブユニット	1	
6	51901-A41-000	メスオスジョイント $1/4 \times 1/4 \times 25$	1	
7	51901-A75-000	メスオスジョイント $1/4 \times 1/4 \times 17$	2	
8	51901-A30-000	座付エルボ $1/4 \times 1/4$	2	
9	91551-3022004	90° エルボ 302204	7	
10	91551-3024004	45° エルボ 302404	1	
11	52500-A75-000	油圧ホース 1200 CMP	2	
12	52300-A75-000	油圧ホース 800 CMP	1	
13	67100-A90-000	油圧ホース 350 CMP	2	供給不可
14	91580-1204001	プラマー $12 \times 400$	1	
15	91580-1504001	プラマー $15 \times 400$	1	
16	91311-140	リピータイ RF140	2	
17	91261-180901	耳付ピン $18 \times 90$	2	
18	91261-201001	耳付ピン $20 \times 100$	1	
19	91261-200651	耳付ピン $20 \times 65$	1	
20	93020-0802014	ボルト (バネ $8 \times 20$ )	7	
21	94101-08010	ザガネ (ミガキ $8$ )	2	
22	94210-40300	ワリピン $4 \times 30$	4	

### 11. 油圧配管(2)

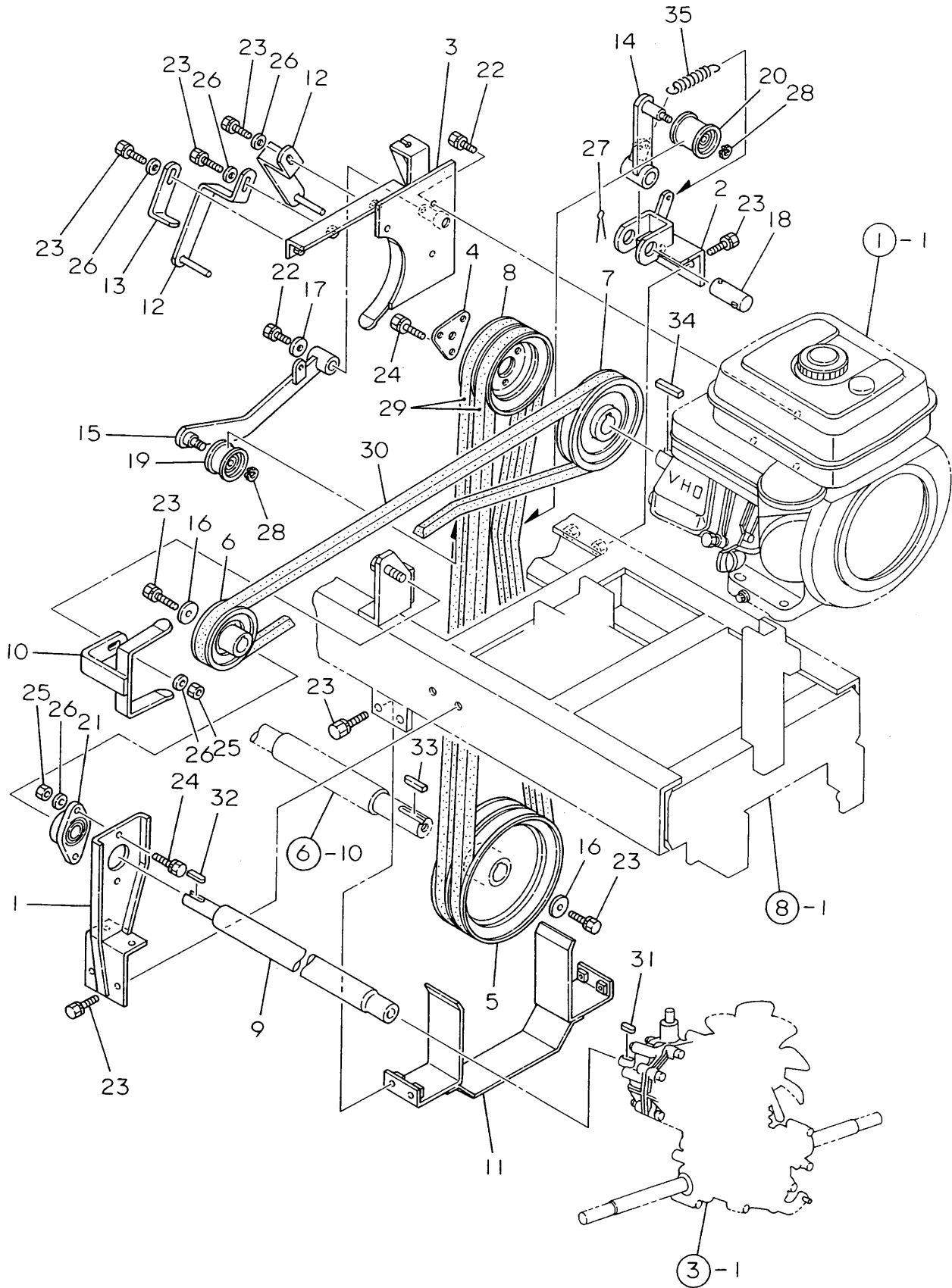


## 11. 油圧配管(2)

No.	部品番号	部品名	数	備考
1	<del>16100-B08-000</del> 11908-A96-000	<del>サブタンク</del> CMP	1	供給不可
2	16910-B07-000	特殊アダプタ PF3/4 CMP	1	供給不可
3	16911-B07-000	特殊アダプタ PT1/4 CMP	2	供給不可
4	16902-B07-000	特殊M1 タケノコ PT3/4	1	
5	16901-B08-001	ホース 19×190	1	SS105H ヨウ
6	<del>16902-B08-000</del> 16904-B07-001	ホース 12×500	1	
7	16903-B08-000	ホース 12×450	1	
8	16906-B07-000	ゲージホース 5×55	1	
9	16907-B07-000	チューブクリップ B6.5	2	供給不可
10	16908-B07-000	スポンジ 23×15	1	
11	16909-B07-000	エアブリーザー EZ2222 A3	1	
12	17901-B07-000	フィルタ	1	
13	91323-019	自在バンド 19	4	
14	<del>91323-025</del>	<del>自在バンド 25</del>	<del>4</del>	
15	93020-0802014	ボルト (バネ 8×20)	2	
16	98310-02435	Oリング P24	1	
17	91323-030	自在バンド 30	1	
18	92220-0802074	ボルト 8×20	2	SSA105H (H) ヨウ
19	94003-08411	ナット 8	2	SSA105H (H) ヨウ
20	94111-08012	バネザガネ 8	2	SSA105H (H) ヨウ
21	16911-B08-000	サブタンクステー (L100)	1	SSA105H (H) ヨウ 供給不可
22	16904-B08-000	ホース 19× <sup>230</sup> <del>300</del> 現物と長さ確認必要	1	SSA105H (H) ヨウ
23	16905-B08-000	ホース 19×50	1	〃
24	16200-B08-000	エルボ Comp	1	〃
25	91323-030	自在バンド 30	4	〃



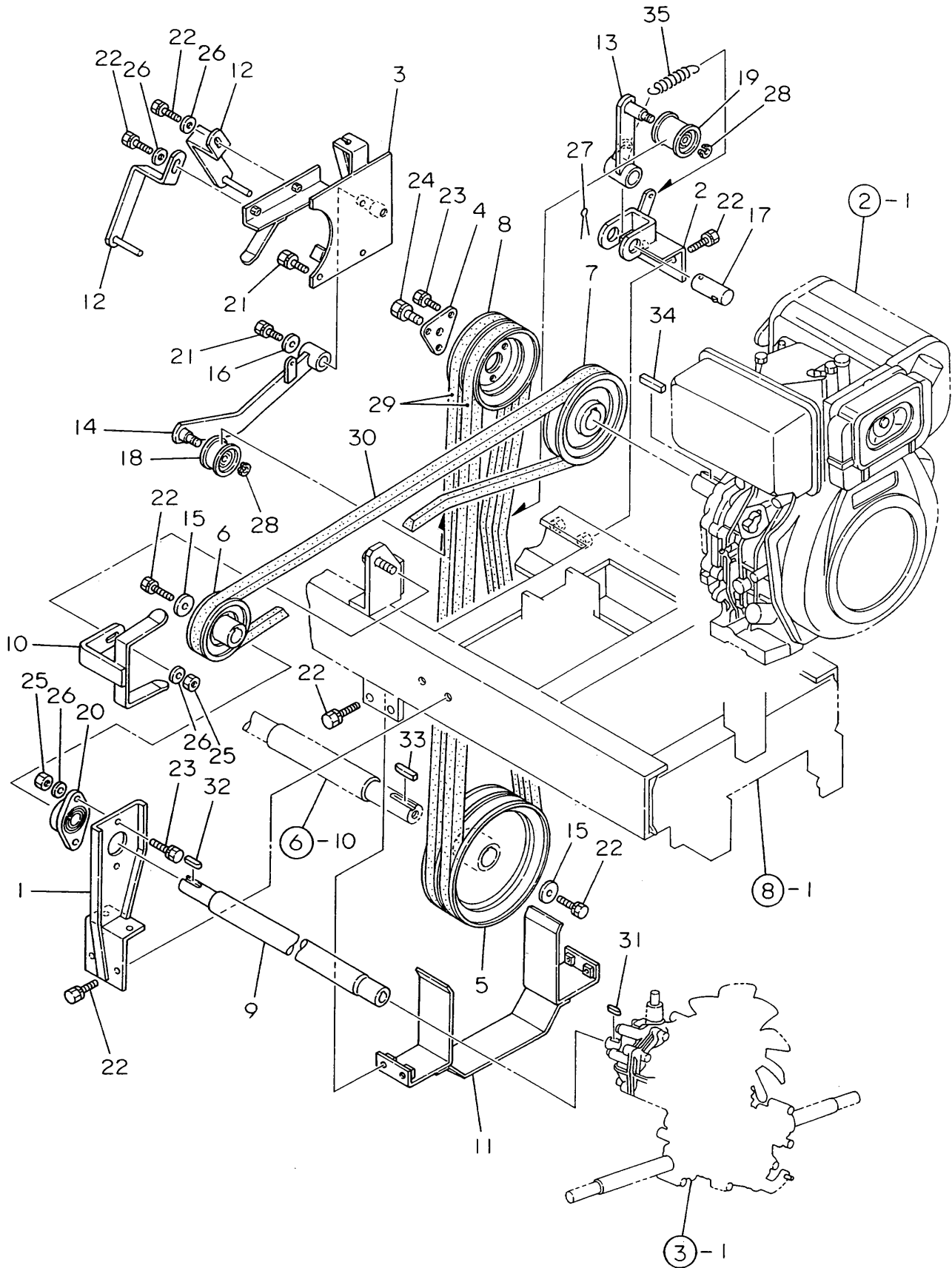
## 12. 動力伝達(SS105H)



## 12. 動力伝達(SS105H)

No.	部品番号	部品名	数	備考
1	61100-B08-001	カウンターブラケット CMP	1	
2	61200-B08-000	テンションアームベース CMP	1	供給不可
3	61400-B08-000	クラッチベース GA300 CMP	1	
4	61902-A90-000	フィキシングプレート 11	1	
5	63100-A90-001	Vプーリ 7B-2×25	1	
6	63901-B08-000	Vプーリ 80B-20	1	
7	63902-B08-000	Vプーリ 117B×25	1	
8	63905-A90-000	Vプーリ 4.5B-2×30	1	
9	64100-B08-001	カウンターシャフト	1	Z-36100に統一
10	65100-B08-000	カウンターベルトストッパー CMP	1	
11	65100-A90-001	ブローベルトストッパー CMP	1	
12	65200-A90-000	ベルトストッパー A CMP	2	
13	65901-B08-000	ベルトストッパー A	1	
14	66100-A90-000	オーガクラッチアーム CMP	1	
15	66300-B08-001	走行クラッチアーム CMP	1	供給不可
16	91251-0830321	丸座金 8×30×3.2	2	
17	91251-0825231	丸座金 8×25×2.3	1	
18	91261-200551	耳付ピン 20×55	1	
19	91615-1045224	テンションプーリ 45TB1	1	
20	91615-1045414	テンションプーリ 45TB2	1	
21	91632-204450	ヒシフランジ形ユニット	1	
22	93015-0801514	ボルト (バネ 8×15)	4	
23	93020-0802014	ボルト (バネ 8×20)	15	
24	93020-0802017	ボルト (バネ 8×20(7T)	5	
25	94003-08411	ナット 8	3	
26	94101-08010	ザガネ (ミガキ 8	6	
27	94210-40300	ワリピン 4×30	1	
28	94510-10080	トメワC (ジク 10	2	
29	91651-0209038	オレンジベルト LB38	2	
30	91651-0209029	オレンジベルト LB29	1	
31	97112-020241	キー 5×5×20 RR	1	
32	97113-025041	キー 6×6×25 S	1	
33	97114-035141	キー 7×7×35 SR	1	
34	97114-040041	キー 7×7×40 SS	1	
35	91602-G01-000	コイルスプリング 16×37	1	

### 13. 動力伝達 (SSA105H(H))



## 13. 動力伝達(SSA105H(H))

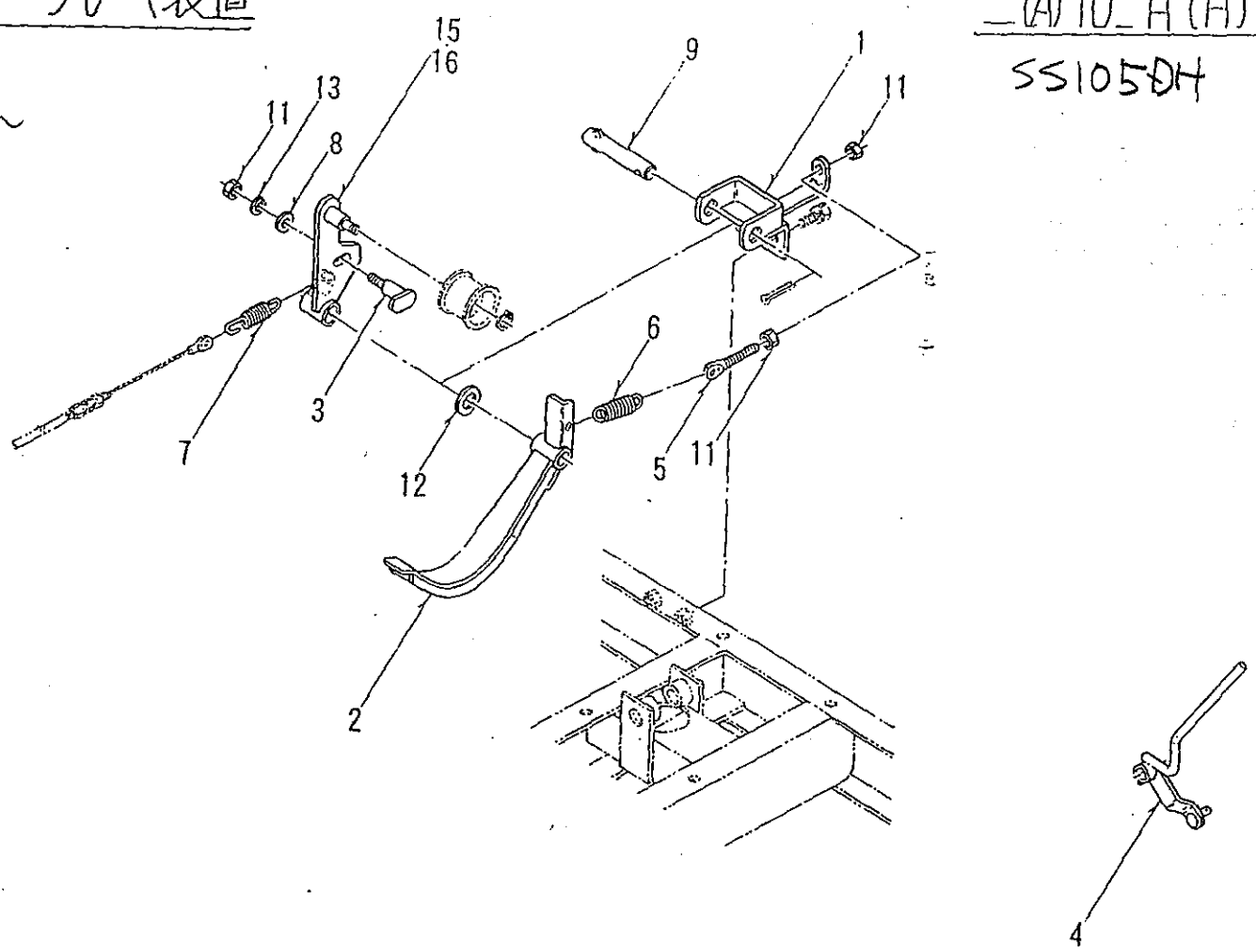
No.	部品番号	部品名	数	備考
1	61100-B08-001	カウンターブラケット CMP	1	
2	61200-B08-000	テンションアームベース CMP	1	供給不可
3	61500-B08-000	クラッチベースL 100 CMP	1	
4	61902-A90-000	フィキシングプレート 11	1	
5	63100-A90-001	Vプーリ 7B×2×25	1	
6	63901-B08-000	Vプーリ 80B-20	1	
7	63903-B08-000	Vプーリ 117B×30	1	
8	63905-A90-000	Vプーリ 4.5B-2×30	1	
9	64100-B08-001	カウンターシャフト	1	
10	65100-B08-000	カウンターベルトストッパー CMP	1	
11	65100-A90-001	ブローベルトストッパー CMP	1	
12	65200-A90-000	ベルトストッパーA CMP	2	
13	66200-A90-000	オーガクラッチアーム CMP	1	
14	66300-B08-001	走行クラッチアーム CMP	1	供給不可
15	91251-0830321	丸座金 8×30×3.2	2	
16	91251-0825231	丸座金 8×25×2.3	1	
17	91261-200551	耳付ピン 20×55	1	
18	91615-1045224	テンションプーリ 45TB1	1	
19	91615-1045414	テンションプーリ 45TB2	1	
20	91632-204450	ヒシフランジ形ユニット	1	
21	93015-0801514	ボルト (バネ 8×15	4	
22	93020-0802014	ボルト (バネ 8×20	14	
23	93020-0802017	ボルト (バネ 8×20(7T	5	
24	93030-1003014	ボルト (バネ 10×30	1	
25	94003-08411	ナット 8	3	
26	94101-08010	ザガネ (ミガキ 8	5	
27	94210-40300	ワリピン 4×30	1	
28	94510-10080	トメワC (ジク 10	2	
29	91651-0209041	オレンジベルト LB41	2	
30	91651-0209028	オレンジベルト LB28	1	
31	97112-020241	キー 5×5×20 RR	1	
32	97113-025041	キー 6×6×25 S	1	
33	97114-035141	キー 7×7×35 SR	1	
34	97114-040041	キー 7×7×40 SS	1	
35	91602-G01-000	コイルスプリング 16×37	1	



丸ノコブレーキ装置

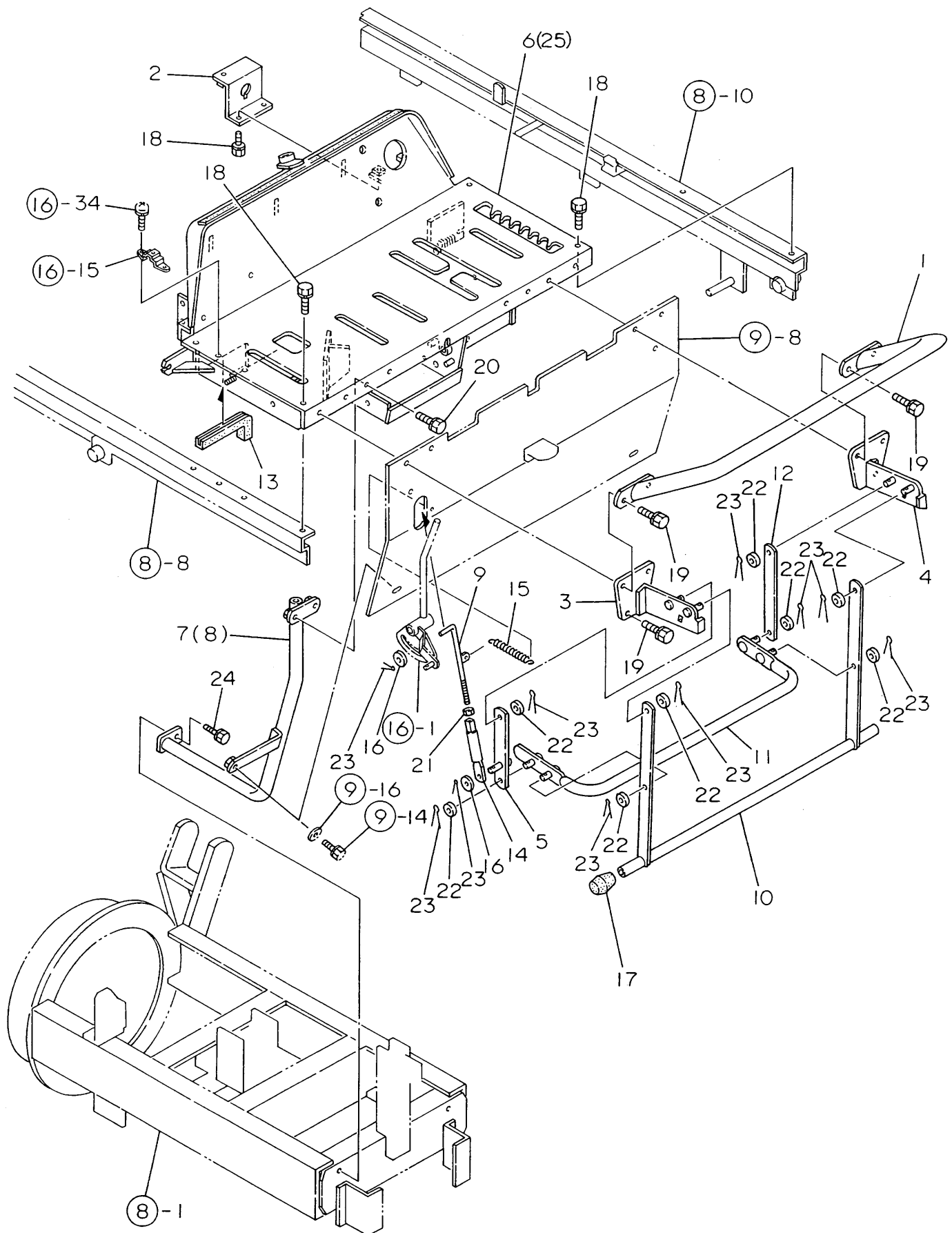
1993~

-(A) 10\_H (H)  
SS105DH



No	部品番号	部品名	個数		備考
			-10_H-	-A10_H(H)-	
1	61200-B08-031	リゾシオンアーム COMP	1	1	⑫-2 改
2	65400-B08-001	プロコブレーキ COMP	1	1	
3	65700-B08-000	連動シャフト COMP	1	1	
4	74100-B08-030	オガクラッチレバー COMP	1	1	⑮-3 改
5	65901-A09-000	リゾシオン調整ネジ	1	1	
6	08302-M47-000	コイルスプリング 18×68	1	1	
7	91919-A09-000	リゾシオンクラッチスプリング	1	1	⑮-19 改
8	31251-0820321	丸座金 8×20×3.2	1	1	⑫-18<-10_H>改
9	91261-200900	取付ピン 20×90	1	1	⑬-17<-A10_H(H)>改
10					
11	34003-08411	コガタN 8	3	3	
12	34101-20011	コガタW 20	1	1	
13	34111-08012	バネW 8	1	1	
14					
15	66600-B08-000	オガクラッチアーム GA300 COMP	1	0	⑫-14 改
16	66700-B08-000	オガクラッチアーム L100 COMP	0	1	⑬-13 改
17					
18					
19					
20					
21					
22					
23					
24					
25					

# 14. ハンドル・パネル

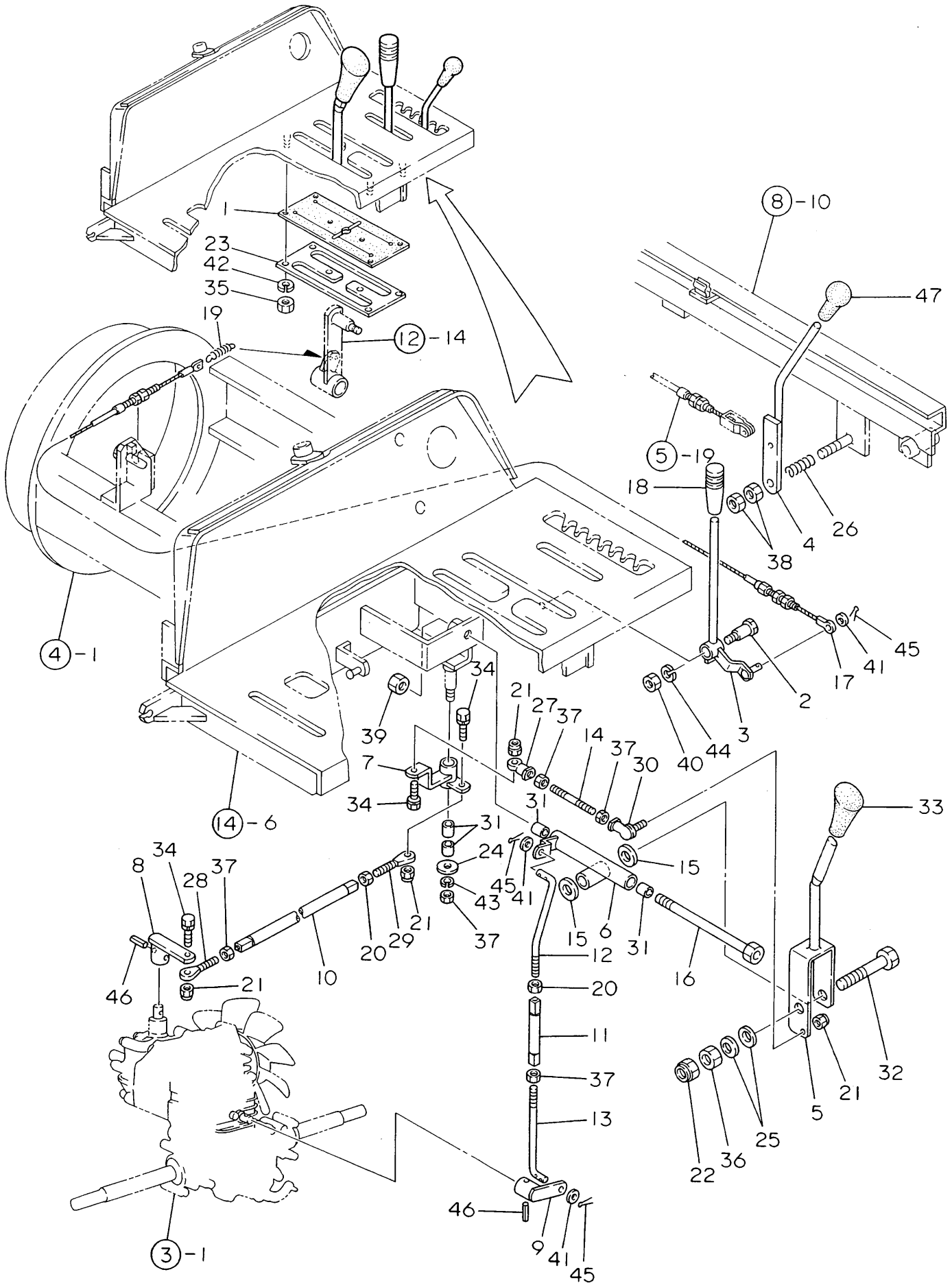


## 14. ハンドル・パネル

No.	部品番号	部品名	数	備考
1	71100-A91-000	ハンドル CMP	1	
2	72200-A90-000	キースイッチベース CMP	1	供給不可
3	72200-A91-000	緊急停止レバーブラケットL CMP	1	
4	72300-A91-000	緊急停止レバーブラケットR CMP	1	
5	72600-A91-001	停止レバーリンクL CMP	1	
6	72100-B08-000	コントロールパネル CMP	1	SS105H ヨウ
7	72200-B08-000	パネルステーL CMP	1	
8	72300-B08-000	パネルステーR CMP	1	
9	75100-B07-000	調整ロッド CMP	1	
10	76200-A91-000	緊急停止レバー CMP	1	
11	76300-A91-001	アッパーガード CMP	1	
12	76913-A91-001	停止レバーリンク	1	
13	76914-A91-000	玉ナシ溝ゴム 12×120	1	
14	33903-A60-000	シュートリンクロッド 105	1	
15	91603-A38-000	コイルスプリング 13.4×70	1	
16	91251-0825231	丸座金 8×25×2.3	2	
17	91354-1724	パイプ用ゴム足 C-31-4	2	
18	92915-0601514	ボルト (バネ 6×15	7	
19	93025-0802514	ボルト (バネ 8×25	6	
20	93020-1002014	ボルト (バネ 10×20	4	
21	94003-08411	ナット 8	1	
22	94101-08010	ザガネ (ミガキ 8	8	
23	94210-25150	ワリピン 2.5×15	10	
24	93020-1002017	ボルト (バネ 10×20(7T	2	
25	72400-B08-000	コントロールパネル CMP	1	SSA105H(H) ヨウ 供給不可



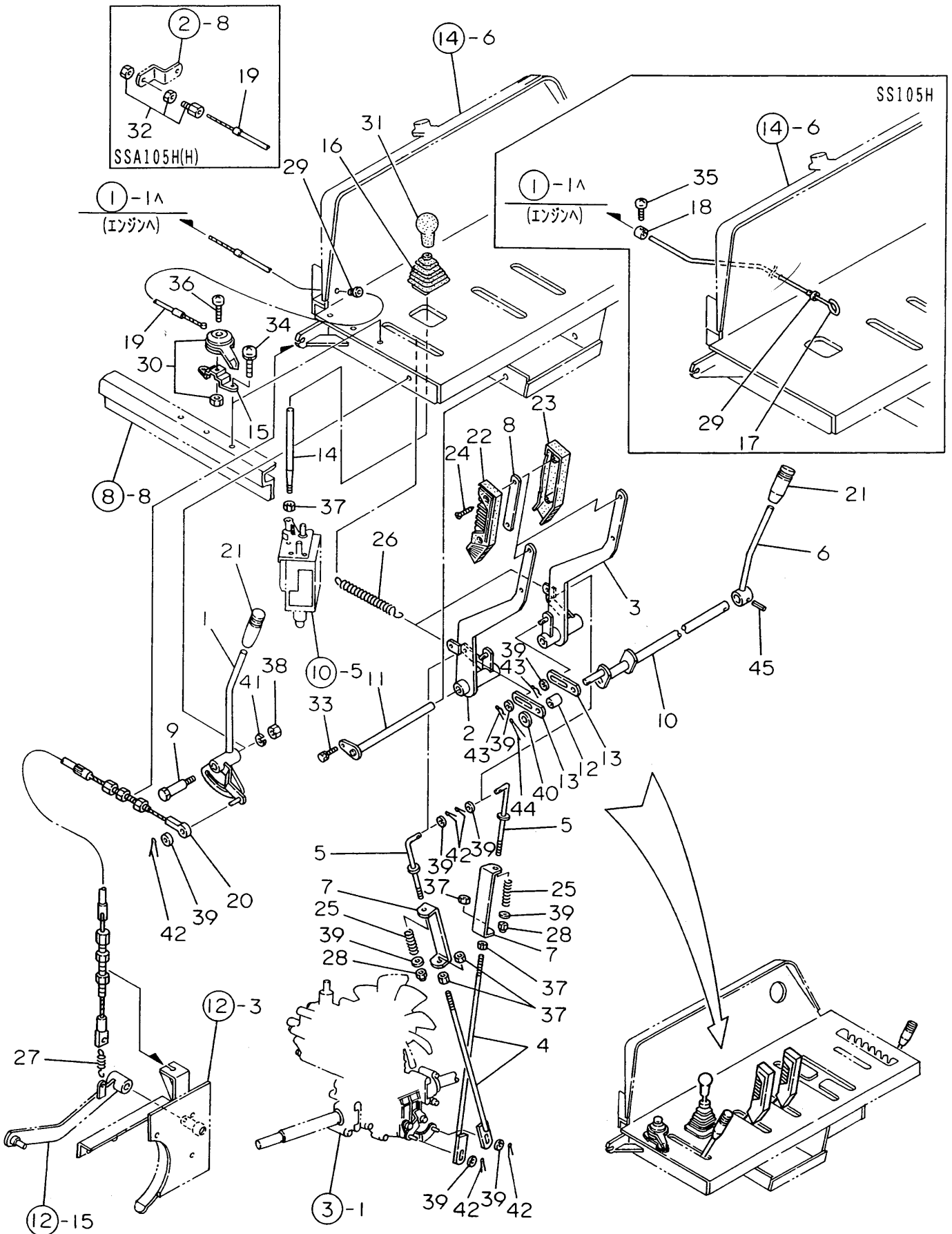
# 15. 操作レバー(1)



## 15. 操作レバー(1)

No.	部品番号	部品名	数	備考
1	72901-B08-000	HST ゴムカバー	1	
2	73902-A40-030	段付ボルト	1	
3	74100-B08-001	オーガクラッチレバー CMP	1	
4	74200-B08-000	シュートキャップレバー CMP	1	
5	75500-B07-001	HST レバー CMP	1	供給不可
6	75600-B08-000	HST レバーボス CMP	1	
7	75700-B08-000	HST カム CMP	1	
8	75800-B07-000	HST アーム CMP	1	
9	75900-B07-000	副変速アーム CMP	1	
10	75904-B07-000	リンク 235	1	
11	75905-B07-000	リンク 100	1	
12	75906-B07-000	副変速ロッド (左ネジ	1	
13	75907-B08-000	ロッド 135	1	
14	75908-B08-000	ジョイントロッド 75	1	
15	75904-A91-003	スラストワッシャー 14×30×3.2	2	
16	76100-B07-000	HST レバーシャフト CMP	1	
17	77100-A90-000	オーガクラッチワイヤー CMP	1	
18	76902-A91-000	操作レバーニギリ (赤	1	
19	91933-A01-001	主クラッチスプリング	1	
20	91231-0841110	ナット 8 (L	2	
21	91233-084110	Uナット 8	4	
22	91233-144110	Uナット 14	1	
23	72902-B08-000	HST ゴムクランプ	1	供給不可
24	91251-0825321	丸座金 8×25×3.2	1	
25	91252-142	サラバネ H14	2	
26	91602-A71-000	コイルスプリング	1	
27	91631-08011	ロッドエンド SFR1-8	1	
28	91631-08021	ロッドエンド SMR1-8	1	
29	91631-08022	ロッドエンド SMR1-8L	1	
30	91633-080410	エルボール LHSA8	1	
31	91641-1215	Mライナー ML1215	4	
32	92034-1408074	ボルト 14×80	1	
33	75991-A90-000	変速レバーニギリ	1	
34	92225-0802574	ボルト 8×25	3	
35	94001-06411	ナット 6	6	
36	94001-14411	ナット 14	1	
37	94003-08411	ナット 8	5	
38	94003-10411	ナット 10	2	
39	94003-12411	ナット 12	1	
40	94005-10411	ナット 10×1.25	1	
41	94101-08010	ザガネ (ミガキ 8	3	
42	94111-06012	バネザガネ 6	6	
43	94111-08012	バネザガネ 8	1	
44	94111-10012	バネザガネ 10	1	
45	94210-25150	ワリピン 2.5×15	3	
46	94319-60025	スプリングピン 6×25	2	
47	91731-100101	レバークリップ A10	1	

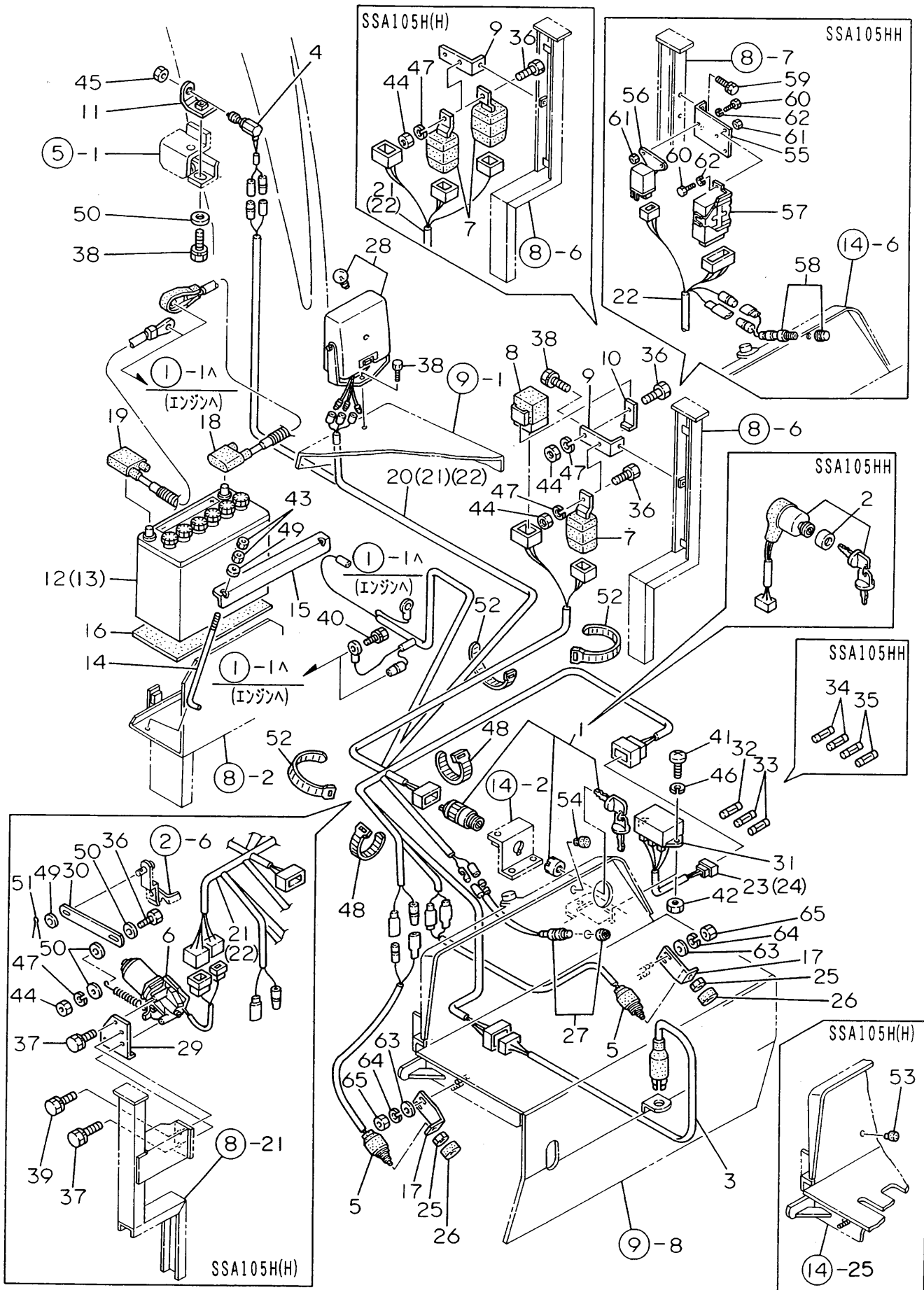
# 16. 操作レバー(2)



## 16. 操作レバー(2)

No.	部品番号	部品名	数	備考
1	73100-B07-000	走行クラッチレバー CMP	1	
2	73200-B07-000	サイドクラッチレバーL CMP	1	
3	73300-B07-000	サイドクラッチレバーR CMP	1	
4	73400-B08-000	サイドクラッチロッド260 CMP	2	
5	73500-B07-000	サイドクラッチロッド125 CMP	2	供給不可
6	73700-A58-001	駐車ブレーキレバー CMP	1	
7	73901-B07-000	スプリングホルダー	2	供給不可
8	73902-B07-000	スペーサー	2	
9	73905-A91-000	段付ボルト M10	1	Z-39100:両持ち支持対応可能
10	75200-B07-000	ブレーキアーム CMP	1	
11	75300-B07-000	レバーピン175 CMP	1	
12	75902-B07-000	カラー 12×20	1	
13	75903-B07-000	ブレーキリンク	2	
14	75911-A26-030	油圧コントロールレバー	1	
15	75912-A26-000	スロットルレバー金具	1	
16	76909-A91-000	レバーブーツ	1	
17	75904-A90-000	チョークレバー	1	SS105H ヨウ
18	75907-A31-000	チョークストッパー	1	SS105H ヨウ
19	77700-A90-000	スロットルワイヤー	1	
20	77100-B08-000	走行クラッチワイヤー CMP	1	
21	76902-A91-000	操作レバーニギリ (赤)	2	
22	76903-A91-001	クラッチレバーニギリ A	2	
23	76904-A91-001	クラッチレバーニギリ B	2	
24	76906-A91-000	タッピンネジ 4×20	4	
25	91601-A91-000	コイルスプリング 14×50	2	
26	91604-A38-000	コイルスプリング 16.5×125	2	
27	91933-A01-001	主クラッチスプリング	1	
28	91233-084110	Uナット 8	2	
29	91351-4061030	ゴムブッシュ B-6-3	2	SSA105H(H)は1ヶ
30	91721-00211	アクセルレバー	1	
31	91731-1001001	レバークリップ A10	1	
32	91741-0625121	アジャスト金具 AS-5	1	SSA105H(H)ヨウ
33	92915-0601514	ボルト (バネ 6×15)	1	
34	93215-0601514	ナベコネジ (バネ 6×15)	2	
35	93510-0401004	ナベコネジ 4×10	1	SS105H ヨウ
36	93530-0503074	ナベコネジ 5×30	1	
37	94003-08411	ナット 8	5	
38	94003-10411	ナット 10	1	
39	94101-08010	ザガネ (ミガキ 8)	9	
40	94101-12010	ザガネ (ミガキ 12)	1	
41	94111-10012	バネザガネ 10	1	
42	94210-25150	ワリピン 2.5×15	5	
43	94251-08011	スナップピン 8	2	
44	94210-30200	ワリピン 3×20	1	
45	94319-50025	スプリングピン 5×25	1	

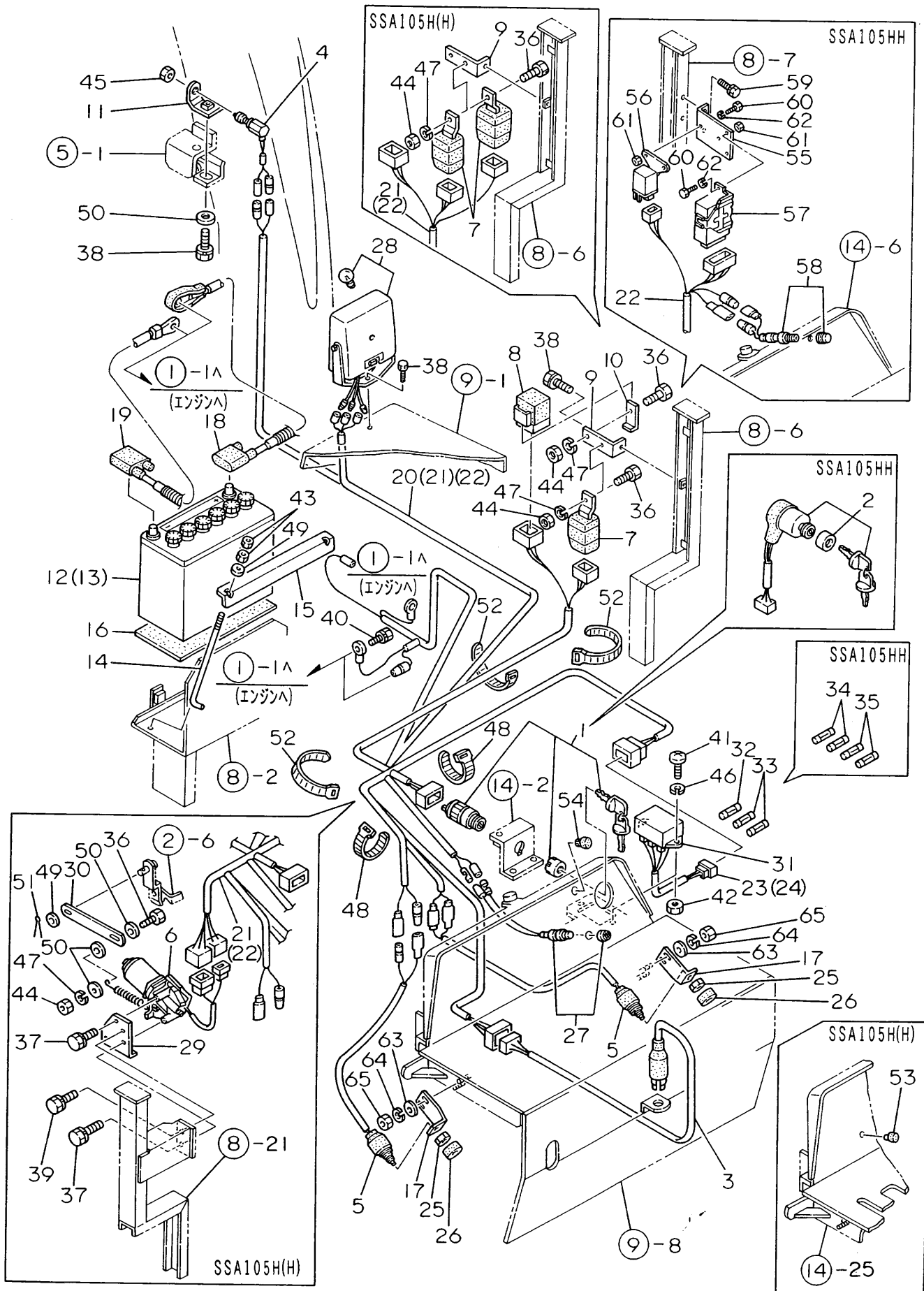
# 17. 電装品



## 17. 電装品

No.	部品番号	部品名	数	備考
1	83100-A31-000	メインスイッチ	1	SS(A)105Hヨウ
2	83100-A90-000	スターティングスイッチ CMP	1	SSA105HHヨウ
3	83100-A75-000	緊急停止スイッチ	1	Y:
4	83100-A65-000	ガードスイッチ	1	
5	83300-A01-000	ニュートラルスイッチ	2	
6	84100-A60-000	ストップモーター	1	SSA105H(H)ヨウ 供給不可
7	87400-A75-000	リレーA 配線図のA-2リレー	2	SS105Hは1ケ
8	87500-A75-000	リレーB 配線図のCAリレー	1	
9	81901-A58-000	リレーブラケット	1	
10	81902-A75-000	リレーホルダープレート	1	供給不可
11	81200-A90-000	シュートスイッチブラケット CMP	1	
12	89100-A32-000	バッテリー Y60-S4N 40B19R	1	SS105Hヨウ 供給不可
13	89901-A11-000	バッテリー NX100-S6 55B24R	1	SSA105H(H)ヨウ 供給不可
14	86902-A26-000	バッテリーセットボルト	2	
15	86901-A58-000	バッテリークランプ	1	
16	89901-A91-000	防振ゴム	1	
17	81901-A91-030	スイッチブラケット	2	
18	87100-A90-000	バッテリーコード +	1	供給不可
19	87200-A90-000	バッテリーコード -	1	
20	87300-A90-000	ワイヤーハーネス A	1	SS105Hヨウ
21	87500-A90-000	ワイヤーハーネス A	1	SSA105Hヨウ
22	87700-A90-000	ワイヤーハーネス	1	SSA105HHヨウ 供給不可
23	87600-A60-000	ヒューズボックスハーネス	1	SS(A)105Hヨウ
24	87800-A90-000	ヒューズボックスハーネス	1	SSA105HHヨウ
25	83901-A90-000	ナット 10×1.25	2	
26	83902-A90-000	ゴムキャップ	2	
27	89100-A62-000	パイロットランプユニット	1	
28	89200-A62-000	ライト	1	供給不可
29	81100-A90-001	ストップモーターベース CMP	1	SSA105H(H)ヨウ
30	81902-A90-000	ストップモーターリンク	1	SSA105H(H)ヨウ
31	85100-A60-000	ヒューズボックス	1	
32	91810-120	管ヒューズ 20A	1	SS(A)105Hヨウ
33	91810-105	管ヒューズ 5A	2	SS(A)105Hヨウ
34	91810-130	管ヒューズ 30A	2	SSA105HHヨウ
35	91810-105	管ヒューズ 5A	2	SSA105HHヨウ
36	92220-0802074	ボルト 8×20	3	SS105Hは2ケ
37	92915-0501514	ボルト (バネ 5×15)	3	SSA105H(H)ヨウ
38	93015-0801514	ボルト (バネ 8×15)	3	
39	93020-0802014	ボルト (バネ 8×20)	1	SSA105H(H)ヨウ
40	92912-0601214	ボルト (バネ 6×12)	1	
41	93515-0501574	ナベコネジ 5×15	2	
42	94001-05411	ナット 5	2	
43	94001-06411	ナット 6	4	
44	94003-08411	ナット 8	3	SS105Hは2ケ
45	94005-12411	ナット 12×1.25	1	
46	94111-05012	バネザガネ 5	2	
47	94111-08012	バネザガネ 8	3	SS105Hは2ケ

# 17. 電装品

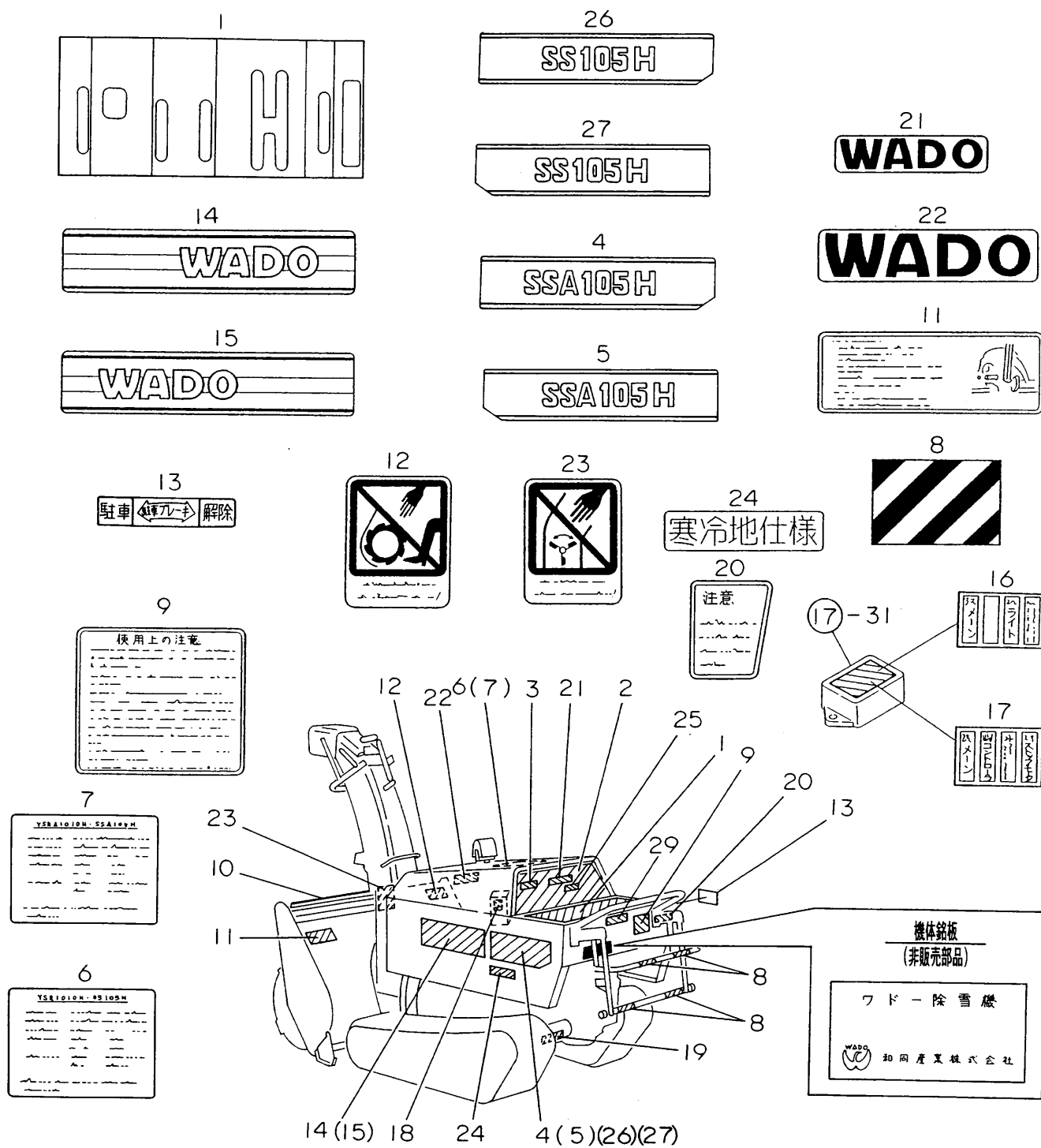


## 17. 電装品

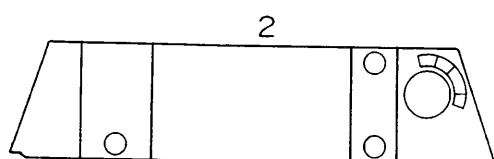
No.	部品番号	部品名	数	備考
48	91311-140	リピータイ RF140	2	
49	94101-06010	ザガネ (ミガキ 6	3	SS105Hは2ケ
50	94101-08010	ザガネ (ミガキ 8	4	SS105Hは1ケ
51	94210-20150	ワリピン 2×15	1	SSA105H(H)ヨウ
52	91311-250	リピータイ RF250	4	
53	91352-4040923	膜付ゴムブッシュ SG-9A	1	SSA105H(H)ヨウ
54	91352-4111616	膜付ゴムブッシュ SG-16A	1	SS(A)105Hヨウ
55	81903-A90-000	コントローラブラケット	1	SSA105HHヨウ
56	83200-A90-000	グローリレー	1	SSA105HHヨウ
57	83300-A90-000	QHSコントローラ	1	SSA105HHヨウ
58	89100-A40-000	パイロットランプ	1	SSA105HHヨウ 供給不可
59	93015-0801514	ボルト (バネ 8×15	2	SSA105HHヨウ
60	92015-0601574	ボルト 6×15	4	SSA105HHヨウ
61	94001-06411	ナット 6	4	SSA105HHヨウ
62	94111-06012	バネザガネ 6	4	SSA105HHヨウ
63	94101-06010	ザガネ (ミガキ 6	4	
64	94111-06012	バネザガネ 6	4	
65	94001-06411	ナット 6	4	



### 18. 銘板・付属品

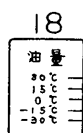


10 さわる時は必ずエンジン停止



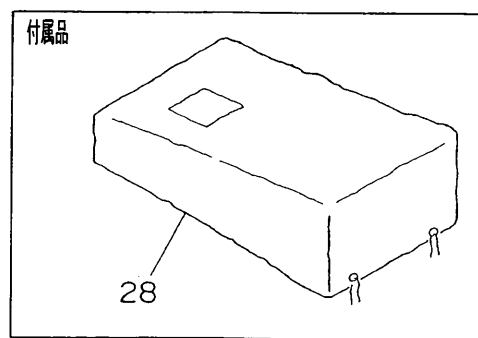
25 グロー

3 チョークレバー



19 けん引禁止

29 トラック等への積込み中や農林幹地での移動中は、変速レバーを N 位置 (中立) にしないで下さい。



## 18. 銘板・付属品

No.	部品番号	部品名	数	備考
1	79901-B08-001	パネルマーク A	1	
2	79902-B08-000	パネルマーク B	1	
3	79903-B08-000	チョークレバーマーク	1	SS105H ヨウ 供給不可
4	79911-B08-000	型式マーク LW	1	SSA105H(H) ヨウ 供給不可
5	79912-B08-000	型式マーク RW	1	SSA105H(H) ヨウ 供給不可
6	79915-B08-000	メンテナンスマーク	1	SS105H ヨウ 供給不可
7	79916-B08-000	メンテナンスマーク	1	SSA105H(H) ヨウ 供給不可
8	79907-A75-000	黒黄マーク	4	
9	79908-A75-000	使用注意マーク	1	
10	79909-A75-001	除雪部注意マーク	1	
11	79910-A75-000	安全ボルト交換マーク	1	
12	79912-A75-000	オーガ安全マーク	1	
13	79919-B08-000	駐車ブレーキマーク	1	
14	79917-A90-000	サイドマーク LW	1	供給不可
15	79918-A90-000	サイドマーク RW	1	供給不可
16	79907-A90-000	ヒューズボックスマーク	1	SS(A)105H ヨウ
17	79914-A90-001	ヒューズボックスマーク	1	SSA105HH ヨウ
18	79909-B07-001	オイルゲージマーク	1	供給不可
19	79910-B07-000	けん引禁止マーク	2	供給不可
20	79912-B07-000	駐車注意マーク	1	供給不可
21	91830-A26-000	ワドーマーク A	1	
22	91831-A26-000	ワドーマーク B	1	
23	91806-A58-002	ブロワー安全マーク	1	
24	79926-A90-000	寒冷地マーク	1	SSA105HH ヨウ 供給不可
25	79904-B08-000	グローマーク	1	SSA105HH ヨウ 供給不可
26	79907-B08-000	カタシキマーク LW	1	SS105H ヨウ
27	79908-B08-000	カタシキマーク RW	1	SS105H ヨウ
28	78100-A90-000	シートカバー	1	
29	79913-B07-000	変速注意マーク	1	

## PARTS. INDEX

部品番号	部品名	項目	No.
01001-A90-000	エンジンGA300 SEJW	1	1
01001-B08-000	エンジンL100 ASEWW	2	1
01002-B08-000	エンジンL100 ASEWWH	2	2
02200-A90-002	エンジンベースL90 CMP	2	3
02300-A90-000	マフラーパイプGA300 CMP	1	3
02300-B08-000	エンジンベースGA300 CMP	1	2
02400-A90-000	パイプカバーGA300 CMP	1	4
02500-A62-000	ストップレバー CMP	2	6
02500-A90-000	マフラーパイプL90 CMP	2	4
02600-A90-000	パイプカバーL90 CMP	2	5
02902-A62-000	カラー 6×3	2	7
02903-A62-000	スロットルワイヤー受ケ	2	8
08100-A09-002	ソリ CMP	4	3
10001-B08-000	ミッション SB-7H	3	1
16100-B08-000	サブタンク CMP	11	1
16901-B08-001	ホース 19×190	11	5
16902-B07-000	特殊M1タケノコ PT3/4	11	4
16902-B08-000	ホース 12×500	11	6
16903-B08-000	ホース 12×450	11	7
16904-B08-000	ホース 19×300	11	22
16906-B07-000	ゲージホース 5×55	11	8
16907-B07-000	チューブクリップ B6.5	11	9
16908-B07-000	スポンジ 23×15	11	10
16909-B07-000	エアブリーザー EZ2222 A3	11	11
16910-B07-000	特殊アダプタ PF3/4 CMP	11	2
16911-B07-000	特殊アダプタ PT1/4 CMP	11	3
16911-B08-000	サブタンクステー (L100	11	21
17901-B07-000	フィルタ	11	12
21100-B08-000	クローラフレームL CMP	3	8
21200-B08-000	クローラフレームR CMP	3	9
21300-A90-000	クローラテンションビーム CMP	3	10
21400-A90-000	フロントブリッジ CMP	3	11
21500-A90-000	リヤブリッジ CMP	3	12
23901-A41-000	ゴムローラ 200×72×31	3	13
26100-A09-000	リヤホイール CMP	3	14
26901-A71-000	カラー 25×36	3	17
26901-B07-000	ドライブスプロケット	3	15
26902-A02-000	フロントホイール	3	16
31100-A90-007	除雪フレーム CMP	4	1
31200-A90-000	オーガギヤケースサポート CMP	4	2
31901-A53-000	ウォームカバー	5	13
31901-A91-001	ローリングガイド	4	6
31901-B08-000	エッジ	4	4
31902-A90-000	シャヘイバン	4	5
31904-A31-100	オーガギヤケースフタA	6	2
31905-A31-100	オーガギヤケースフタB	6	3
31906-A31-001	ギヤケースライナー 2.0	4	7
31907-A31-001	ギヤケースライナー 0.6	4	8
32901-A90-000	ウォームM3×2	6	6
32902-A90-000	ウォームホイールM3×20	6	7
32903-A90-000	オーガ入力軸	6	8
32904-A31-000	スラストカラー	6	9
33100-A90-050	2段シュート 900 CMP	5	1
33200-A90-031	カートリッジカバー CMP	5	2
33300-A60-001	シュートキャップ A CMP	5	3
33400-A60-000	シュートキャップ B CMP	5	4
33600-A60-001	シュート操作アーム CMP	5	5
33901-A26-000	シュートクランプ	5	9
33901-A70-001	アジャストロッド	5	6
33902-A26-001	シュートストッパー	5	10

部品番号	部品名	項目	No.
33902-A60-000	リンクアーム 129	5	7
33903-A26-001	シュートゴム	5	11
33903-A60-000	シュートリンクロッド 105	5	8
33903-A60-000	シュートリンクロッド 105	14	14
34901-A90-000	ブロー軸	6	10
34901-B01-000	オーガギヤケース	6	1
34902-A90-000	オーガ軸A	6	11
34903-A90-000	オーガ軸B	7	1
34904-A90-000	オーガ軸C	7	2
35100-A90-002	オーガL CMP	7	3
35200-A90-002	オーガR CMP	7	4
35300-A90-001	オーガシャーフランジ CMP	7	5
36100-A90-001	ブロー CMP	6	12
36200-A31-031	オーガジョイント CMP	6	13
38100-A90-001	ベアリングケース CMP	4	11
38901-A90-000	オーガサイドカバーL	4	12
38902-A90-000	オーガサイドカバーR	4	13
39901-A31-000	オーガギヤケースフタパッキンA	6	4
39901-A65-001	雪かき棒	4	9
39902-A31-000	オーガギヤケースフタパッキンB	6	5
39902-A65-000	止め金具	4	10
41100-B08-000	本体フレーム CMP	8	1
41200-B08-000	バッテリーベース CMP	8	2
41300-A90-000	サポートベース CMP	8	3
41400-A90-001	カバーサポートA CMP	8	4
41500-B08-000	カバーサポートB CMP	8	5
41600-A90-001	カバーサポートC CMP	8	6
41700-B08-000	サイドビームL CMP	8	8
41800-B08-000	サイドビームR CMP	8	10
41901-A90-000	アンダーステール	8	12
41902-A90-000	アンダーステール	8	13
42100-B08-000	アクスルサポートL CMP	8	14
42200-B08-000	アクスルサポートR CMP	8	15
42300-B08-000	カバーサポートB (L100 CMP	8	21
42600-A90-001	カバーサポートCH CMP	8	7
42700-B08-000	サイドビームL CMP	8	9
42800-B08-000	サイドビームR CMP	8	11
48100-B08-000	ボンネット CMP	9	1
48200-A90-002	サイドカバーL CMP	9	3
48300-A90-001	サイドガハーR CMP	9	4
48400-B08-000	リヤカバーL CMP	9	5
48500-B08-001	リヤカバーR CMP	9	6
48600-A90-001	フロントカバー CMP	9	7
48700-B08-000	リヤカバー CMP	9	8
48800-B08-000	ボンネット CMP	9	2
48901-B05-000	ボンネットステー	9	9
48904-B07-000	ノブネジ 8×20	9	10
50002-A75-000	コントロールバルブユニット	10	5
50003-A30-000	単動ラムシリンダ φ40×115	10	4
50005-A26-000	複動油圧シリンダ φ50×60	10	3
51100-A90-001	バルブベース CMP	10	1
51901-A30-000	座付エルボ 1/4×1/4	10	8
51901-A41-000	メスオスジョイント 1/4×1/4×25	10	6
51901-A75-000	メスオスジョイント 1/4×1/4×17	10	7
51902-A26-000	油圧レバーストッパー	10	2
52300-A75-000	油圧ホース 800 CMP	10	12
52500-A75-000	油圧ホース 1200 CMP	10	11
61100-B08-001	カウンターブラケット CMP	12	1
61100-B08-001	カウンターブラケット CMP	13	1
61200-B08-000	テンションアームベース CMP	12	2

部品番号	部品名	項目	No.
61200-B08-000	テンションアームベース CMP	13	2
61400-B08-000	クラッチベース GA300 CMP	12	3
61500-B08-000	クラッチベースL 100 CMP	13	3
61902-A90-000	フィキシングプレート 11	12	4
61902-A90-000	フィキシングプレート 11	13	4
62901-A71-000	ウォーム	5	22
63100-A90-001	Vプーリ 7B-2×25	12	5
63100-A90-001	Vプーリ 7B×2×25	13	5
63901-B08-000	Vプーリ 80B-20	12	6
63901-B08-000	Vプーリ 80B-20	13	6
63902-B08-000	Vプーリ 117B×25	12	7
63903-B08-000	Vプーリ 117B×30	13	7
63905-A90-000	Vプーリ 4.5B-2×30	12	8
63905-A90-000	Vプーリ 4.5B-2×30	13	8
64100-B08-001	カウンターシャフト	12	9
64100-B08-001	カウンターシャフト	13	9
65100-A90-001	ブローベルトストッパー CMP	12	11
65100-A90-001	ブローベルトストッパー CMP	13	11
65100-B08-000	カウンターベルトストッパー CMP	12	10
65100-B08-000	カウンターベルトストッパー CMP	13	10
65200-A90-000	ベルトストッパーA CMP	12	12
65200-A90-000	ベルトストッパーA CMP	13	12
65901-B08-000	ベルトストッパーA	12	13
66100-A90-000	オーガクラッチアーム CMP	12	14
66200-A90-000	オーガクラッチアーム CMP	13	13
66300-B08-001	走行クラッチアーム CMP	12	15
66300-B08-001	走行クラッチアーム CMP	13	14
67100-A90-000	油圧ホース 350 CMP	10	13
71100-A91-000	ハンドル CMP	14	1
72100-B08-000	コントロールパネル CMP	14	6
72200-A90-000	キースイッチベース CMP	14	2
72200-A91-000	緊急停止レバーブラケットL CMP	14	3
72200-B08-000	パネルステール CMP	14	7
72300-A91-000	緊急停止レバーブラケットR CMP	14	4
72300-B08-000	パネルステール CMP	14	8
72400-B08-000	コントロールパネル CMP	14	25
72600-A91-001	停止レバーリンクL CMP	14	5
72901-B08-000	HSTゴムカバー	15	1
72902-B08-000	HSTゴムクランプ	15	23
73100-B07-000	走行クラッチレバー CMP	16	1
73200-B07-000	サイドクラッチレバーL CMP	16	2
73300-B07-000	サイドクラッチレバーR CMP	16	3
73400-B08-000	サイドクラッチロッド260 CMP	16	4
73500-B07-000	サイドクラッチロッド125 CMP	16	5
73700-A58-001	駐車ブレーキレバー CMP	16	6
73901-B07-000	スプリングホルダー	16	7
73902-A40-030	段付ボルト	15	2
73902-B07-000	スペーサー	16	8
73905-A91-000	段付ボルトM10	16	9
74100-B08-001	オーガクラッチレバーCMP	15	3
74200-B08-000	シュートキャップレバーCMP	15	4
75100-B07-000	調整ロッド CMP	14	9
75200-B07-000	ブレーキアーム CMP	16	10
75300-B07-000	レバーピン175 CMP	16	11
75500-A01-001	ジョイント NC-10-RRA-16	5	15
75500-B07-001	HSTレバー CMP	15	5
75600-A90-000	シュートハンドルブラケット CMP	5	16
75600-B08-000	HSTレバーボス CMP	15	6
75700-B08-000	HSTカム CMP	15	7
75800-B07-000	HSTアーム CMP	15	8

部品番号	部品名	項目	No.
75900-B07-000	副変速アーム CMP	15	9
75901-A30-000	ウォームシャフト	5	17
75902-B07-000	カラー 12×20	16	12
75903-B07-000	ブレーキリンク	16	13
75903-B08-000	シュートハンドル	5	18
75904-A75-000	グリップ 10	5	20
75904-A90-000	チョークレバー	16	17
75904-A91-003	スラストワッシャー 14×30×3.2	15	15
75904-B07-000	リンク 235	15	10
75905-A75-000	サークリップ 11	5	21
75905-B07-000	リンク 100	15	11
75906-B07-000	副変速ロッド(左ネジ)	15	12
75907-A31-000	チョークストッパー	16	18
75907-B08-000	ロッド 135	15	13
75908-B08-000	ジョイントロッド 75	15	14
75911-A26-030	油圧コントロールレバー	16	14
75912-A26-000	スロットルレバー金具	16	15
75991-A90-000	変速レバーニギリ	15	33
76100-B07-000	HSTレバーシャフト CMP	15	16
76200-A91-000	緊急停止レバー CMP	14	10
76300-A91-001	アッパーガード CMP	14	11
76902-A91-000	操作レバーニギリ(赤)	15	18
76902-A91-000	操作レバーニギリ(赤)	16	21
76903-A91-001	クラッチレバーニギリA	16	22
76904-A91-001	クラッチレバーニギリB	16	23
76906-A91-000	タッピンネジ 4×20	16	24
76909-A91-000	レバーブーツ	16	16
76913-A91-001	停止レバーリンク	14	12
76914-A91-000	玉ナシ溝ゴム 12×120	14	13
77100-A90-000	オーガクラッチワイヤー CMP	15	17
77100-B08-000	走行クラッチワイヤー CMP	16	20
77600-A90-000	シュートワイヤ CMP	5	19
77700-A90-000	スロットルワイヤー	16	19
78100-A90-000	シートカバー	18	28
79901-B08-001	パネルマークA	18	1
79902-B08-000	パネルマークB	18	2
79903-B08-000	チョークレバーマーク	18	3
79904-B08-000	グロマーク	18	25
79907-A75-000	黒黄マーク	18	8
79907-A90-000	ヒューズボックスマーク	18	16
79907-B08-000	カタシキマーク LW	18	26
79908-A75-000	使用注意マーク	18	9
79908-B08-000	カタシキマーク RW	18	27
79909-A75-001	除雪部注意マーク	18	10
79909-B07-001	オイルゲージマーク	18	18
79910-A75-000	安全ボルト交換マーク	18	11
79910-B07-000	けん引禁止マーク	18	19
79911-B08-000	型式マーク LW	18	4
79912-A75-000	オーガ安全マーク	18	12
79912-B07-000	駐車注意マーク	18	20
79912-B08-000	型式マーク RW	18	5
79913-B07-000	変速注意マーク	18	29
79914-A90-001	ヒューズボックスマーク	18	17
79915-B08-000	メンテナンスマーク	18	6
79916-B08-000	メンテナンスマーク	18	7
79917-A90-000	サイドマーク LW	18	14
79918-A90-000	サイドマーク RW	18	15
79919-B08-000	駐車ブレーキマーク	18	13
79926-A90-000	寒冷地マーク	18	24
81100-A90-001	ストップモーターベース CMP	17	29

部品番号	部品名	項目	No.
81200-A90-000	シュートスイッチブラケット CMP	17	11
81901-A58-000	リレーブラケット	17	9
81901-A91-030	スイッチブラケット	17	17
81902-A75-000	リレーホルダープレート	17	10
81902-A90-000	ストップモーターリンク	17	30
81903-A90-000	コントローラブラケット	17	55
83100-A31-000	メーンスイッチ	17	1
83100-A65-000	ガードスイッチ	17	4
83100-A75-000	緊急停止スイッチ	17	3
83100-A90-000	スターティングスイッチ CMP	17	2
83200-A90-000	グローリレー	17	56
83300-A01-000	ニュートラルスイッチ	17	5
83300-A90-000	QHSコントローラ	17	57
83901-A90-000	ナット 10×1.25	17	25
83902-A90-000	ゴムキャップ	17	26
84100-A60-000	ストップモーター	17	6
85100-A60-000	ヒューズボックス	17	31
86901-A58-000	バッテリークランプ	17	15
86902-A26-000	バッテリーセットボルト	17	14
87100-A90-000	バッテリーコード +	17	18
87200-A90-000	バッテリーコード -	17	19
87300-A90-000	ワイヤーハーネス A	17	20
87400-A75-000	リレー A	17	7
87500-A75-000	リレー B	17	8
87500-A90-000	ワイヤーハーネス A	17	21
87600-A60-000	ヒューズボックスハーネス	17	23
87700-A90-000	ワイヤーハーネス	17	22
87800-A90-000	ヒューズボックスハーネス	17	24
89100-A32-000	バッテリー Y60-S4N	17	12
89100-A40-000	パイロットランプ	17	58
89100-A62-000	パイロットランプユニット	17	27
89200-A62-000	ライト	17	28
89901-A11-000	バッテリー NX100-S6	17	13
89901-A91-000	防振ゴム	17	16
91212-0825137	コガタオシボルト 8×25 (7T90°)	6	14
91217-0801509	サラコネジ (8×15)	4	14
91221-082540	6アナトメネジ 8×25 (トガリ)	7	6
91231-0841110	ナット 8 (L)	15	20
91233-084110	Uナット 8	15	21
91233-084110	Uナット 8	16	28
91233-144110	Uナット 14	15	22
91251-0825231	丸座金 8×25×2.3	12	17
91251-0825231	丸座金 8×25×2.3	13	16
91251-0825231	丸座金 8×25×2.3	14	16
91251-0825321	丸座金 8×25×3.2	15	24
91251-0830321	丸座金 8×30×3.2	12	16
91251-0830321	丸座金 8×30×3.2	13	15
91251-1025321	丸座金 10×25×3.2	3	18
91251-1030321	丸座金 10×30×3.2	3	19
91251-1030451	丸座金 10×30×4.5	3	21
91251-1230451	丸座金 12×30×4.5	3	20
91251-2845231	丸座金 28×45×2.3	7	8
91252-142	サラバネ H14	15	25
91261-180901	耳付ピン 18×90	10	17
91261-200551	耳付ピン 20×55	12	18
91261-200551	耳付ピン 20×55	13	17
91261-200651	耳付ピン 20×65	10	19
91261-201001	耳付ピン 20×100	10	18
91302-A31-000	丸座金 30×42×2	6	20
91311-140	リピータイ RF140	10	16

部品番号	部品名	項目	No.
91311-140	リピータイ RF140	17	48
91311-250	リピータイ RF250	17	52
91323-019	自在バンド 19	11	13
91323-025	自在バンド 25	11	14
91323-030	自在バンド 30	11	17
91331-060451	コードクランプ 6×45	5	14
91332-1008611	ホースクランプ 10×86	1	13
91332-1008611	ホースクランプ 10×86	2	17
91351-1182620	ゴムブッシュ BSD-4	9	11
91351-4061030	ゴムブッシュ B-6-3	8	16
91351-4061030	ゴムブッシュ B-6-3	16	29
91351-6111515	ゴムブッシュ NG-79-G	9	12
91352-4040923	膜付ゴムブッシュ SG-30 A	9	24
91352-4040923	膜付ゴムブッシュ SG-9 A	17	53
91352-4111616	膜付ゴムブッシュ SG-16 A	17	54
91352-4253016	膜付ゴムブッシュ SG-30 B	9	23
91354-1724	パイプ用ゴム足 C-31-4	14	17
91551-3022004	90° エルボ 302204	10	9
91551-3024004	45° エルボ 302404	10	10
91555-0141	プラグ PT1/8	6	15
91555-0641	プラグ PT3/4	6	16
91580-1204001	ブラマー 12×400	10	14
91580-1504001	ブラマー 15×400	10	15
91601-A41-000	スプリング 5.5×25	3	22
91601-A75-000	スプリング 16×80	3	23
91601-A91-000	コイルスプリング 14×50	16	25
91601-R01-000	コイルスプリング 17.2×144	5	12
91602-A71-000	コイルスプリング	15	26
91602-G01-000	コイルスプリング 16×37	12	35
91602-G01-000	コイルスプリング 16×37	13	35
91603-A38-000	コイルスプリング 13.4×70	14	15
91604-A38-000	コイルスプリング 16.5×125	16	26
91615-1045224	テンションプーリ 45TB1	12	19
91615-1045224	テンションプーリ 45TB1	13	18
91615-1045414	テンションプーリ 45TB2	12	20
91615-1045414	テンションプーリ 45TB2	13	19
91631-08011	ロッドエンド SFR1-8	15	27
91631-08021	ロッドエンド SMR1-8	15	28
91631-08022	ロッドエンド SMR1-8L	15	29
91632-204450	ヒシフランジ形ユニット ASPFL204	12	21
91632-204450	ヒシフランジ形ユニット ASPFL204	13	20
91632-205110	ピロー形ユニット UCP205	6	19
91632-305220	フランジユニット UCFS305	6	18
91633-080410	エルボール LHSA8	15	30
91641-1215	Mライナー ML1215	15	31
91641-2525	Mライナー ML2525	6	17
91641-2830	Mライナー ML2830	7	7
91651-0209028	オレンジベルト LB28	13	30
91651-0209029	オレンジベルト LB29	12	30
91651-0209038	オレンジベルト LB38	12	29
91651-0209041	オレンジベルト LB41	13	29
91702-A40-000	オイレスピロー 80FL-10	5	23
91721-00211	アクセルレバー	16	30
91731-1001001	レバークリップ A10	16	31
91731-100101	レバークリップ A10	15	47
91741-0625121	アジャスト金具 AS-5	16	32
91806-A58-002	ブロー安全マーク	18	23
91810-105	管ヒューズ 5A	17	33
91810-105	管ヒューズ 5A	17	35
91810-120	管ヒューズ 20A	17	32

和同産業(株) SA105H SSA105H SSA105HH 2001  
PARTS. INDEX

部品番号	部品名	項目	No.
91810-130	管ヒューズ 30A	17	34
91830-A26-000	ワドーマークA	18	21
91831-A26-000	ワドーマークB	18	22
91912-A05-001	丸座金 20×30×2	6	21
91933-A01-001	主クラッチスプリング	15	19
91933-A01-001	主クラッチスプリング	16	27
92015-0501574	ボルト 5×15	5	33
92015-0601574	ボルト 6×15	17	60
92025-0602574	ボルト 6×25 LS	6	22
92025-0802574	ボルト 8×25	7	9
92034-1408074	ボルト 14×80	15	32
92035-1403574	ボルト 14×35	6	24
92215-0801574	ボルト 8×15	4	15
92215-0801574	ボルト 8×15	9	13
92220-0802074	ボルト 8×20	11	18
92220-0802074	ボルト 8×20	17	36
92220-0802077	ボルト 8×20 (7T	5	25
92220-1002074	ボルト 10×20	3	25
92225-0802574	ボルト 8×25	15	34
92226-1003574	ボルト 10×35	6	23
92226-1004574	ボルト10×45	1	7
92226-1004574	ボルト 10×45	2	11
92226-1005074	ボルト 10×50	3	2
92235-1203574	ボルト 12×35	3	24
92420-1002074	ボルト 10×1.25×20	3	32
92425-1002574	ボルト 10×1.25×25	4	24
92910-0601014	ボルト (バネ6×10	1	5
92910-0601014	ボルト (バネ 6×10	2	9
92912-0601214	ボルト (バネ 6×12	5	42
92912-0601214	ボルト (バネ 6×12	17	40
92915-0501514	ボルト (バネ 5×15	17	37
92915-0601514	ボルト (バネ 6×15	5	34
92915-0601514	ボルト (バネ 6×15	14	18
92915-0601514	ボルト (バネ 6×15	16	33
93015-0801514	ボルト (バネ 8×15	4	16
93015-0801514	ボルト (バネ 8×15	5	24
93015-0801514	ボルト (バネ 8×15	8	17
93015-0801514	ボルト (バネ 8×15	9	14
93015-0801514	ボルト (バネ 8×15	12	22
93015-0801514	ボルト (バネ 8×15	13	21
93015-0801514	ボルト (バネ 8×15	17	38
93015-0801514	ボルト (バネ 8×15	17	59
93020-0802014	ボルト (バネ 8×20	4	17
93020-0802014	ボルト (バネ 8×20	8	18
93020-0802014	ボルト (バネ 8×20	10	20
93020-0802014	ボルト (バネ 8×20	11	15
93020-0802014	ボルト (バネ 8×20	12	23
93020-0802014	ボルト (バネ 8×20	13	22
93020-0802014	ボルト (バネ 8×20	17	39
93020-0802017	ボルト (バネ 8×20 (7T	6	25
93020-0802017	ボルト (バネ 8×20 (7T	12	24
93020-0802017	ボルト (バネ 8×20 (7T	13	23
93020-1002014	ボルト (バネ 10×20	14	20
93020-1002017	ボルト (バネ 10×20 (7T	14	24
93022-0807014	ボルト (バネ 8×70	3	3
93025-0802514	ボルト (バネ8×25	1	6
93025-0802514	ボルト (バネ 8×25	2	10
93025-0802514	ボルト (バネ 8×25	14	19
93025-0802517	ボルト (バネ 8×25 (7T	6	26
93025-1002514	ボルト (バネ 10×25	4	18

部品番号	部品名	項目	No.
93025-1002517	ボルト (バネ10×25 (7T	1	8
93025-1002517	ボルト (バネ 10×25 (7T	2	12
93025-1002517	ボルト (バネ 10×25 (7T	8	19
93030-1003014	ボルト (バネ 10×30	13	24
93030-1003017	ボルト (バネ 10×30 (7T	3	31
93030-1204517	ボルト (バネ 12×45 (7T	4	19
93215-0601514	ナベコネジ (バネ 6×15	16	34
93510-0401004	ナベコネジ 4×10	16	35
93515-0501574	ナベコネジ 5×15	17	41
93530-0503074	ナベコネジ 5×30	16	36
94001-05411	ナット 5	5	35
94001-05411	ナット 5	17	42
94001-06411	ナット 6	6	27
94001-06411	ナット 6	9	19
94001-06411	ナット 6	15	35
94001-06411	ナット 6	17	43
94001-06411	ナット 6	17	61
94001-06411	ナット 6	17	65
94001-08411	ナット 8	6	28
94001-08411	ナット 8	7	10
94001-14411	ナット 14	15	36
94003-08411	ナット 8	4	20
94003-08411	ナット 8	5	26
94003-08411	ナット 8	7	11
94003-08411	ナット 8	9	20
94003-08411	ナット 8	11	19
94003-08411	ナット 8	12	25
94003-08411	ナット 8	13	25
94003-08411	ナット8	14	21
94003-08411	ナット 8	15	37
94003-08411	ナット 8	16	37
94003-08411	ナット 8	17	44
94003-10411	ナット 10	1	9
94003-10411	ナット 10	2	13
94003-10411	ナット 10	3	4
94003-10411	ナット 10	6	29
94003-10411	ナット 10	15	38
94003-10411	ナット 10	16	38
94003-12411	ナット 12	3	26
94003-12411	ナット 12	15	39
94003-14411	ナット 14	6	30
94005-10411	ナット 10×1.25	15	40
94005-12411	ナット 12×1.25	17	45
94101-05010	ザガネ (ミガキ 5	5	36
94101-06010	ザガネ (ミガキ6	1	11
94101-06010	ザガネ (ミガキ 6	2	15
94101-06010	ザガネ (ミガキ 6	9	15
94101-06010	ザガネ (ミガキ 6	17	49
94101-06010	ザガネ (ミガキ 6	17	63
94101-08010	ザガネ (ミガキ 8	3	5
94101-08010	ザガネ (ミガキ 8	4	21
94101-08010	ザガネ (ミガキ 8	5	27
94101-08010	ザガネ (ミガキ 8	9	16
94101-08010	ザガネ (ミガキ 8	10	21
94101-08010	ザガネ (ミガキ 8	12	26
94101-08010	ザガネ (ミガキ 8	13	26
94101-08010	ザガネ (ミガキ8	14	22
94101-08010	ザガネ (ミガキ 8	15	41
94101-08010	ザガネ (ミガキ 8	16	39
94101-08010	ザガネ (ミガキ 8	17	50

## PARTS. INDEX

部品番号	部品名	項目	No.
94101-10010	ザガネ (ミガキ 10	1	10
94101-10010	ザガネ (ミガキ 10	2	14
94101-10010	ザガネ (ミガキ 10	3	6
94101-10010	ザガネ (ミガキ 10	5	32
94101-10010	ザガネ (ミガキ 10	6	31
94101-12010	ザガネ (ミガキ 12	16	40
94111-05012	バネザガネ 5	5	37
94111-05012	バネザガネ 5	17	46
94111-06012	バネザガネ 6	6	32
94111-06012	バネザガネ 6	9	17
94111-06012	バネザガネ 6	15	42
94111-06012	バネザガネ 6	17	62
94111-06012	バネザガネ 6	17	64
94111-08012	バネザガネ 8	4	22
94111-08012	バネザガネ 8	5	28
94111-08012	バネザガネ 8	7	12
94111-08012	バネザガネ 8	9	18
94111-08012	バネザガネ 8	11	20
94111-08012	バネザガネ 8	15	43
94111-08012	バネザガネ 8	17	47
94111-10012	バネザガネ 10	1	12
94111-10012	バネザガネ 10	2	16
94111-10012	バネザガネ 10	3	7
94111-10012	バネザガネ 10	3	33
94111-10012	バネザガネ 10	6	33
94111-10012	バネザガネ 10	15	44
94111-10012	バネザガネ 10	16	41
94111-12012	バネザガネ 12	3	27
94111-14012	バネザガネ 14	6	34
94210-20150	ワリピン 2×15	9	21
94210-20150	ワリピン 2×15	17	51
94210-25150	ワリピン 2.5×15	5	29
94210-25150	ワリピン 2.5×15	14	23
94210-25150	ワリピン 2.5×15	15	45
94210-25150	ワリピン 2.5×15	16	42
94210-30200	ワリピン 3×20	5	30
94210-30200	ワリピン 3×20	16	44
94210-40300	ワリピン 4×30	10	22
94210-40300	ワリピン 4×30	12	27
94210-40300	ワリピン 4×30	13	27
94251-06011	スナップピン 6	5	38
94251-08011	スナップピン 8	16	43
94319-06025	スプリングピン 6×25	7	13
94319-30025	スプリングピン 3×25	5	39
94319-45020	スプリングピン 4.5×20	5	40
94319-50025	スプリングピン 5×25	16	45
94319-60025	スプリングピン 6×25	15	46
94330-0602010	ヒラアタマピン 6×20	5	41
94510-10080	トメワC (ジク 10	12	28
94510-10080	トメワC (ジク 10	13	28
94510-20080	トメワC (ジク 20	6	35
94510-20080	トメワC (ジク 20	7	14
94511-06000	Eトメワ 6	9	22
94520-35080	トメワ (ジク 35	3	28
96100-06004	ベアリング 6004	6	36
96100-06006	ベアリング 6006	6	37
96105-06003	ベアリング 6003UU	3	29
96105-06004	ベアリング 6004UU	7	15
96105-06005	ベアリング 6005UU	3	30
96105-06204	ベアリング 6204UU	8	20

部品番号	部品名	項目	No.
96200-051104	スラストベアリング 51104	6	38
96381-20000	グリースニップル A-MT6×1	4	23
96381-20000	グリースニップル A-MT6×1	5	31
97112-020241	キー 5×5×20 RR	12	31
97112-020241	キー 5×5×20 RR	13	31
97113-025041	キー 6×6×25 S	12	32
97113-025041	キー 6×6×25 S	13	32
97113-038241	キー 6×6×38 RR	6	39
97114-035141	キー 7×7×35 SR	12	33
97114-035141	キー 7×7×35 SR	13	33
97114-036241	キー 7×7×36 RR	6	40
97114-040041	キー 7×7×40 SS	12	34
97114-040041	キー 7×7×40 SS	13	34
97115-028241	キー 8×7×28 RR	7	16
97116-048241	キー 10×8×48 RR	6	41
98251-2503807	シール D 25387	6	42
98251-3004508	シール D 30458	6	43
98310-02435	Oリング P24	11	16



# 和同産業株式会社

本社・工場 〒025-0035

北海道支店 〒068-0852

花巻営業所 〒025-0035

長野営業所 〒381-2241

岩手県花巻市実相寺410番地

☎0198-24-3221 FAX 0198-41-1221

北海道岩見沢市大和2条3丁目9番地

☎0126-22-6221 FAX 0126-32-2162

岩手県花巻市実相寺410番地

☎0198-24-3221 FAX 0198-41-1221

長野県長野市青木島町青木島乙555-3

☎026-284-8885 FAX 026-291-1237