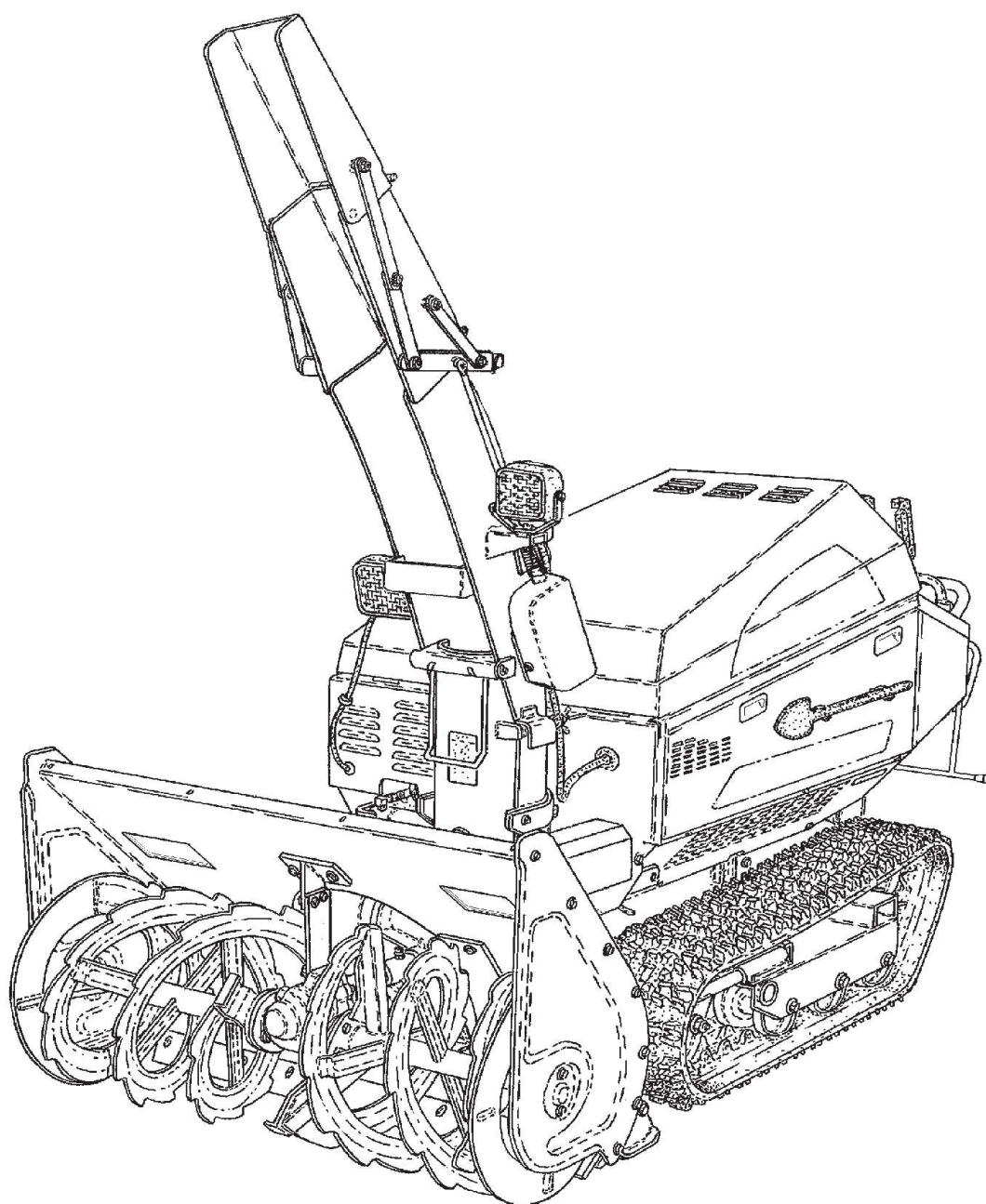


和同除雪機

SX2010T パーツリスト

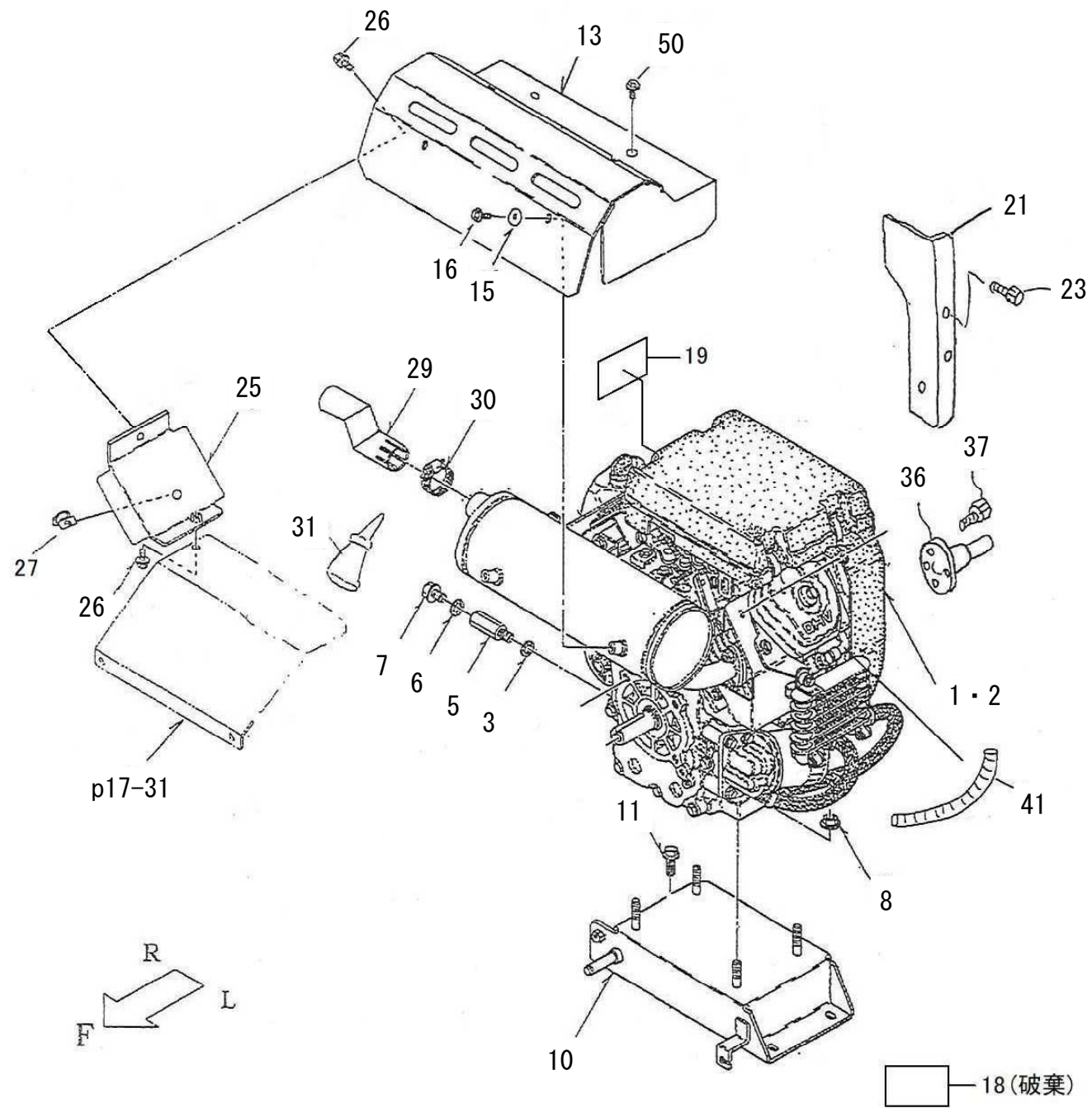


2022年 4月 7日
2023年 6月 2日 更新1
2024年 1月 31日 更新2

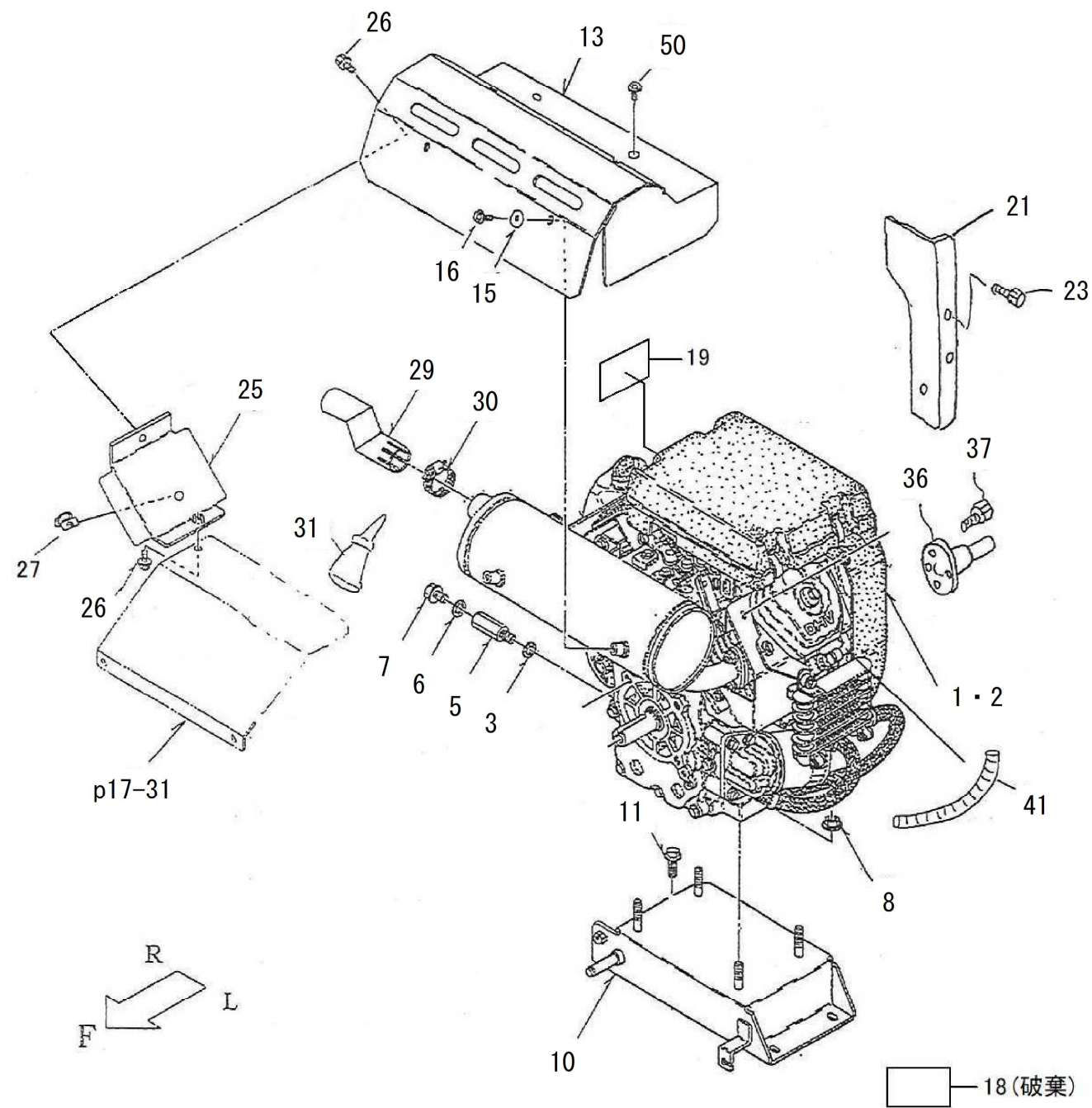
B82-030 SX2010T 7^ド-除雪機

パ^ツリスト目次

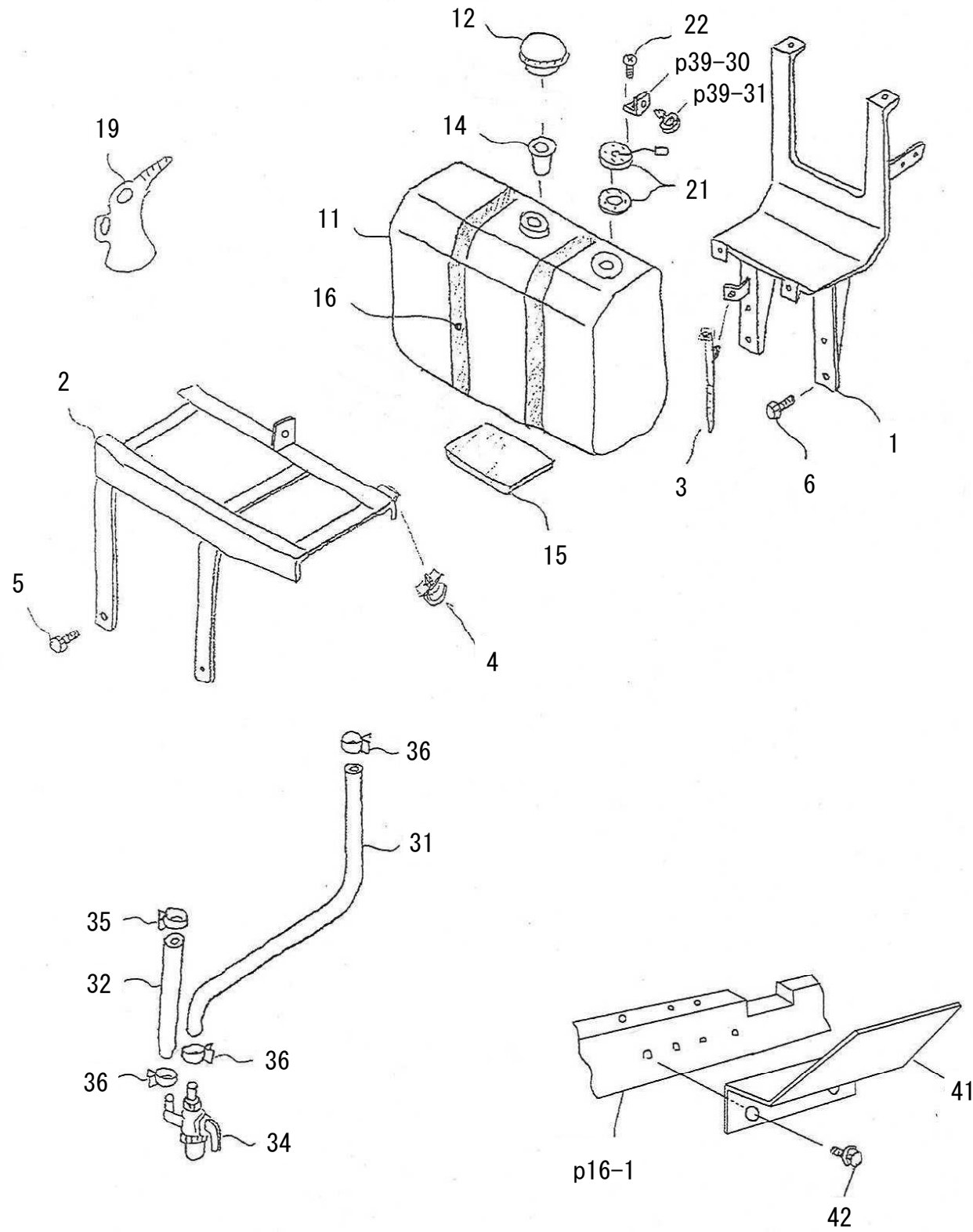
パ ^ツ リストID	ブ ^ロ ック名	パ ^ツ リストID	ブ ^ロ ック名
B82-030-00	エンジン	B82-030-61	ブ ^ロ 7ブ ^レ キ&テンション
B82-030-05	燃料タンク	B82-030-64-1	動力伝達(走行)
B82-030-10	走行ミッション	B82-030-64-2	電力伝達(走行)
B82-030-20	クローラ	B82-030-65	走行ベル ^ト テンション
B82-030-25	転輪&誘導輪	B82-030-70	コントロールボ ^ツ クス
B82-030-30	除雪フレーム	B82-030-71	メインクラッチレバ ^ー
B82-030-32	オーガギ ^ヤ ケース	B82-030-72	除雪クラッチレバ ^ー
B82-030-33	オーガギ ^ヤ ケース(内部ギ ^ヤ)	B82-030-73	サイドクラッチレバ ^ー
B82-030-34	シュータ	B82-030-75	変速レバ ^ー
B82-030-35	シュート旋回モ ^ー タ	B82-030-76	レバ ^ー ブ ^レ キ
B82-030-36	デ ^フ レクタモ ^ー タ	B82-030-77	スロットル&チョーク&油圧レバ ^ー
B82-030-37	オーガ	B82-030-80	インパ ^ネ
B82-030-38	ブ ^ロ 7	B82-030-81	バッテリ
B82-030-40	カバ ^ー フレーム	B82-030-82	リレー&メインハーネス
B82-030-42	ボンネット&前後カバ ^ー	B82-030-83	ライト&安全スイッチ
B82-030-45	サイドカバ ^ー	B82-030-90	ラベル
B82-030-50	油圧ポン ^プ &バルブ	B82-030-91	警告ラベル
B82-030-52	油圧シリンダ ^ー	B82-030-92	付属品
B82-030-60	動力伝達(ブ ^ロ 7)		



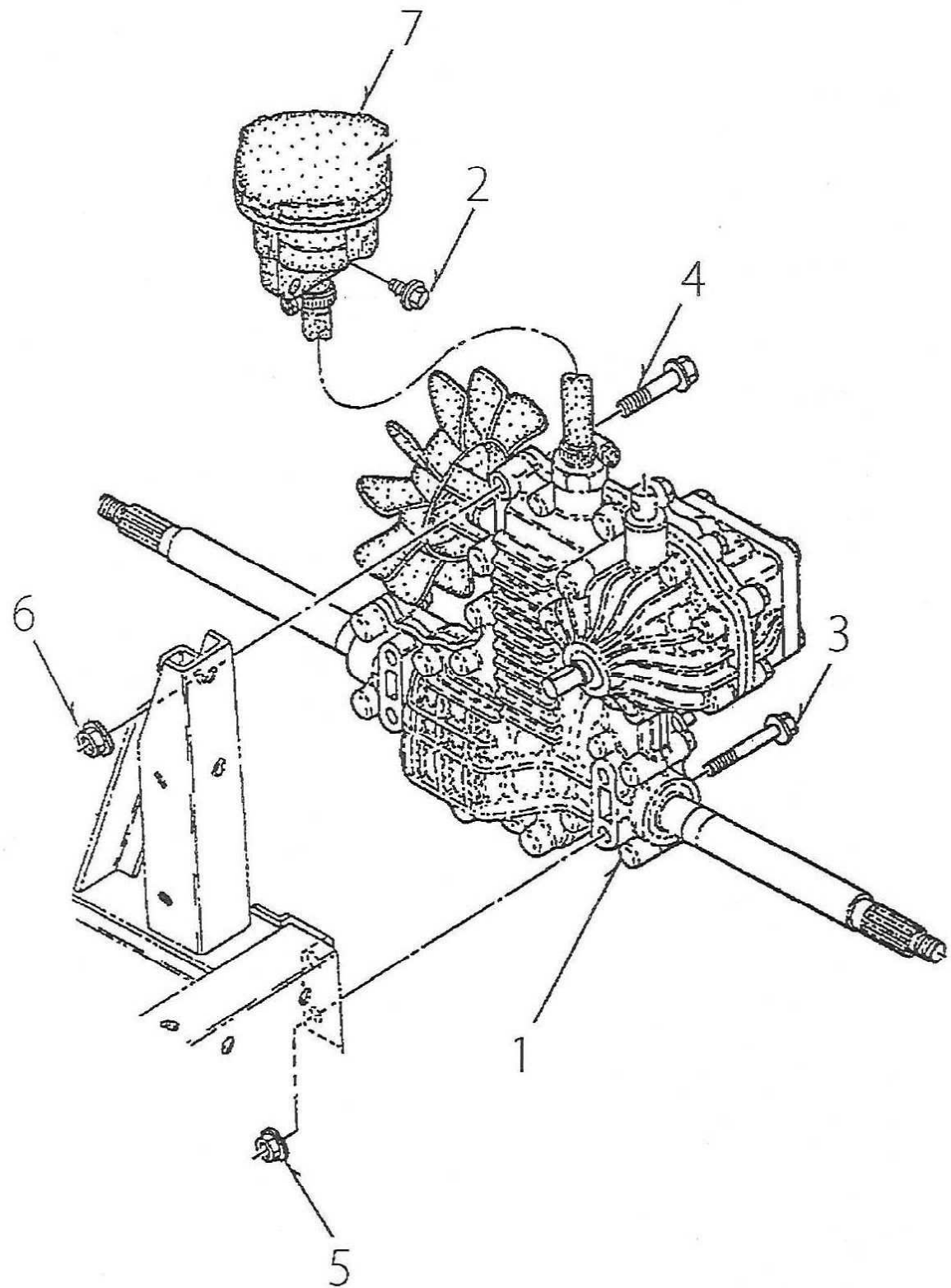
No	品番	品名	処理	個数	備考	改訂日	明細
1	01003-B82-001	エンジンEH65B7341		1			1
2	91921-05306	Gエンジンオイル 5W30		1.5	非売品		2
3	7D3-17068-00	WASHER,SEAL 2		1	エンジン付属品		3
4	-						10
5	7D3-17057-00	BOLT,UNION 2		1	エンジン付属品		11
6	7D3-17067-00	WASHER,SEAL 1		1	エンジン付属品		15
7	7D3-15189-00	PLUG		1	エンジン付属品		16
8	94006-10410	フランジN 10×1.25		4			17
9	-						50
10	02100-B82-000	エンジンベース COMP	B2	1			51
11	93300-1003017	フランジB 10×1.25×30		4			55
12	-						100
13	02500-B82-000	ヒートプロテクターA COMP	B2	1			101
14	-						105
15	94101-06015	ダイヤルW 6		2			106
16	93100-0601017	フランジB 6×10		2			107
17	-						110
18	7B3-24162-00	コーションラベル(多言語)		1	エンジン付属品(廃棄)		18
19	7D5-24877-00	コーションラベル(日本語)		1	エンジン付属品		19
20	-						120



No	品番	品名	処理	個数	備考	改訂日	明細
21	02700-B79-000	ヒートプロテクター-B COMP	B2	1			121
22	-						125
23	93100-0601217	フランジB 6×12		2			126
24	-						130
25	03500-B82-000	ヒートプロテクター-E COMP	B2	1			131
26	93100-0601217	フランジB 6×12		2			132
27	91315-A3455	ケーブルクリップ A-3455		1			133
28	-						150
29	03100-B82-001	EXハイブCOMP	H0	1			151
30	91323-038	自在バンド38		1			155
31	91981-607050	ホルツ MH705		5	g 非売品		156
35	-						170
36	7D3-11455-00	SHAFT,1		1	エンジン付属品		171
37	7D3-5236P-10	BOLT,SPECIAL 4		4	エンジン付属品		172
40	-						180
41	91382-1001501	コルゲート 10×150		1			181
50	93100-0601617	フランジB 6×16		2			102

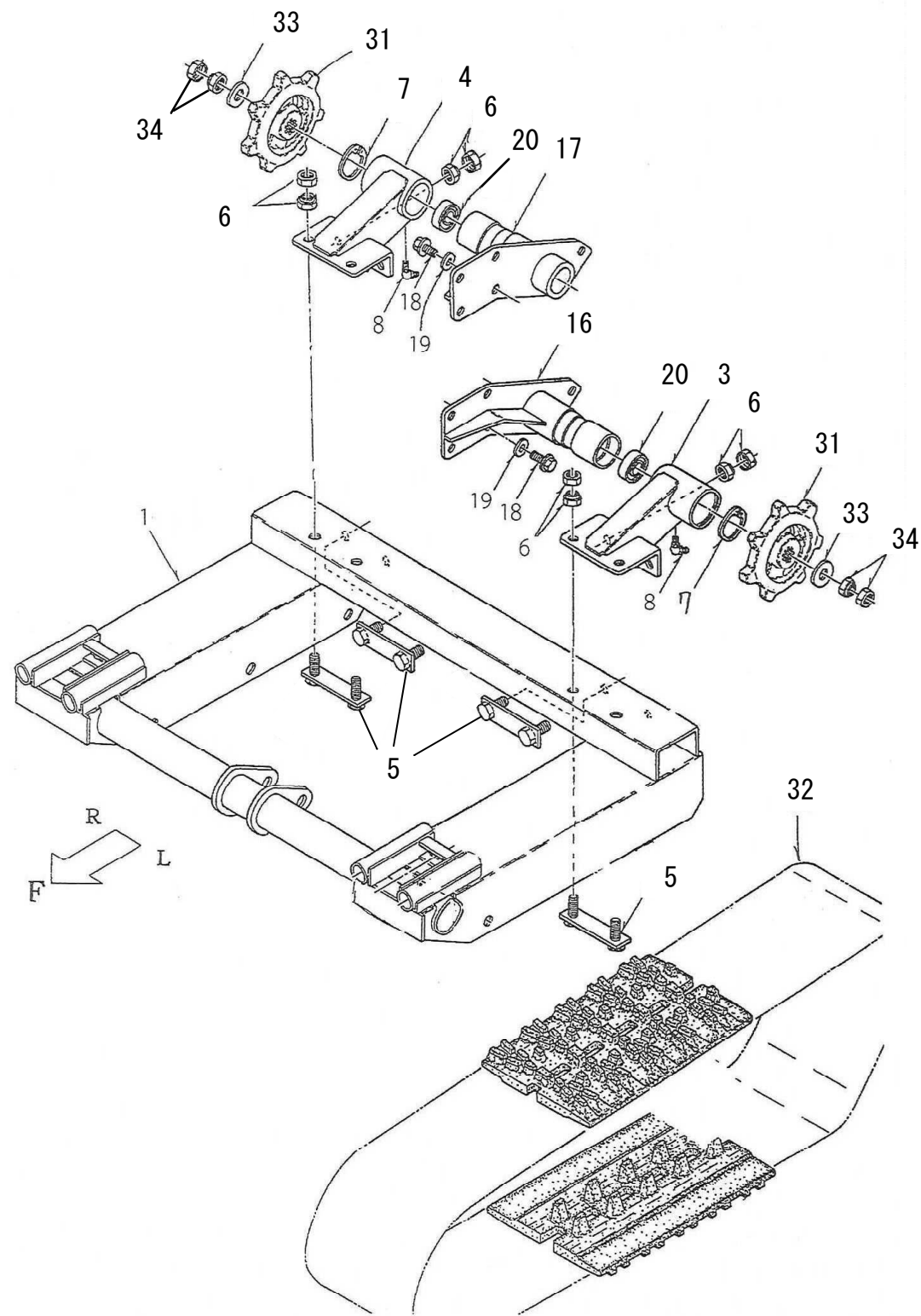


No	品番	品名	処理	個数	備考	改訂日	明細
1	02200-B79-000	タンクベース COMP	B2	1			201
2	02300-B79-030	タンクフレーム COMP	B2	1			202
3	91314-11W02	ケーブルストラップ 1-1W02		1			205
4	91315-A3455	ケーブルクリップ A-3455		1			206
5	93100-0802517	フランジB 8×25		4			208
6	93300-1002017	フランジB 10×1.25×20		4			209
10	-						220
11	04100-B82-050	FUELタンク20 COMP	B3M	1			221
12	02010-B50-000	キャップ		1			222
13	-						223
14	02020-B50-000	フィルター		1			224
15	04902-B78-000	ゴム100×200×5		1			225
16	02904-B07-001	クッションゴム		2	燃料タンクに貼り付け(糊付き)		226
19	91911-02	ガソリン		2.5	ℓ 非売品		232
20	-						240
21	04300-B78-000	FUELセンサー		1			241
22	93500-0501214	ナベコネジ 5×12		5			242
24	91981-114012	スリーホンド 1401		0.5	g 非売品		243
30	-						250
31	91543-0750701	プレートホース 7.5×700		1	タンク→ストレナ		251
32	91544-0530095	ガソリンチューブ 5.3×95		1	ストレナ→ENG		252
34	7D3-24500-10	FUEL COCK ASSY.		1	エンジン付属部品		256
35	91321-105	ホースクリップ 10.5		1			257
36	91324-013	トライホンバンド 13		3			258
40	-						270
41	02901-B82-000	ストレナガード	B2	1			271
42	93100-0801617	フランジB 8×16		2			272

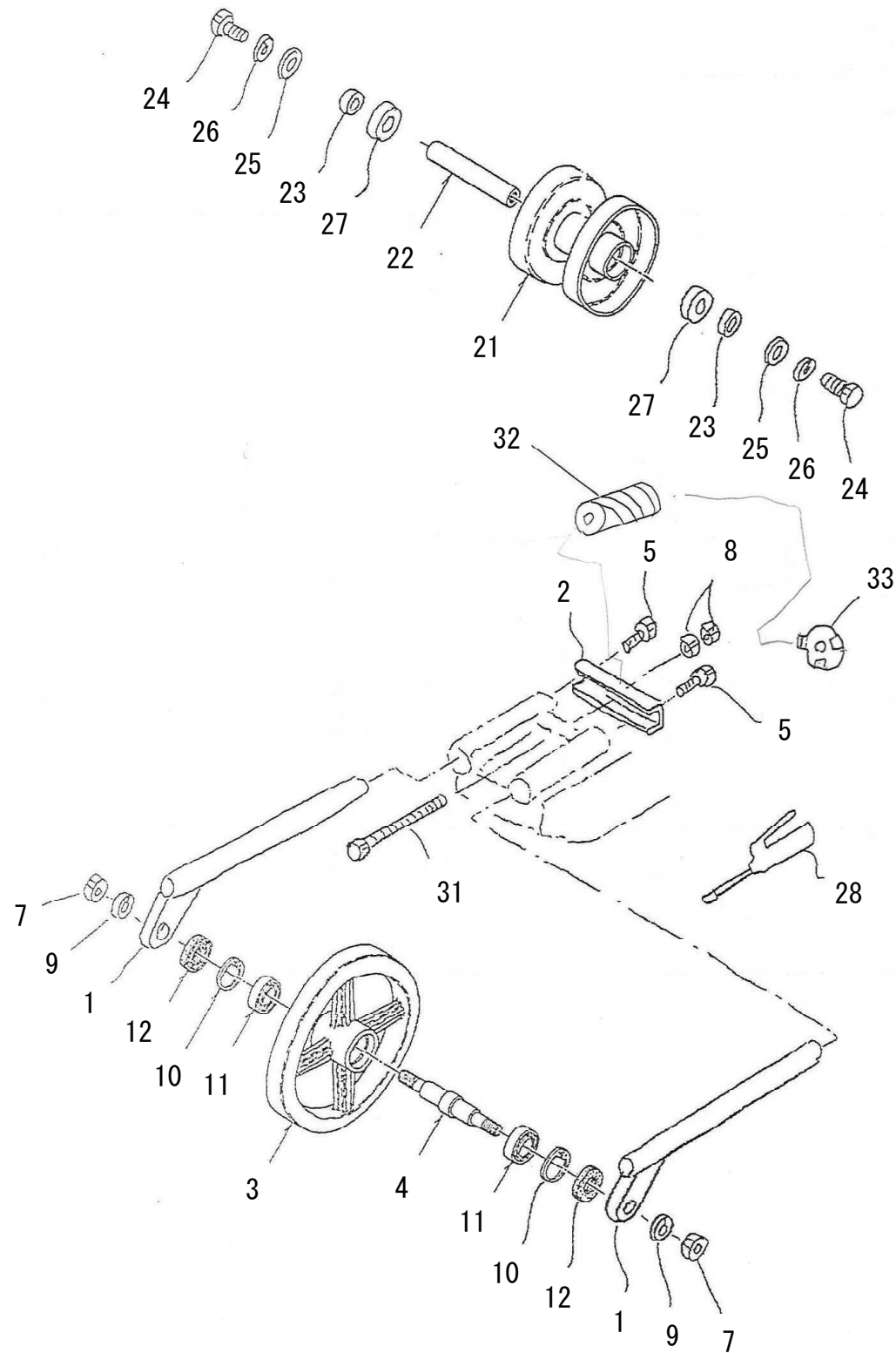


No	品番	品名	処理	個数	備考	改訂日	明細
1	10001-B51-033	ミッション SB-6HN		1			1001
2	93100-0802017	フランジB 8×20		2	サブタンク		1005
3	93100-0807017	フランジB 8×70		4			1006
4	93300-1005017	フランジB 10×1.25×50		1			1007
5	94002-08410	フランジN 8		4			1008
6	94006-10410	フランジN 10×1.25		1			1009
7	91922-10304	Dエンジンオイル 10W30		2.8	リットル 非売品		1010

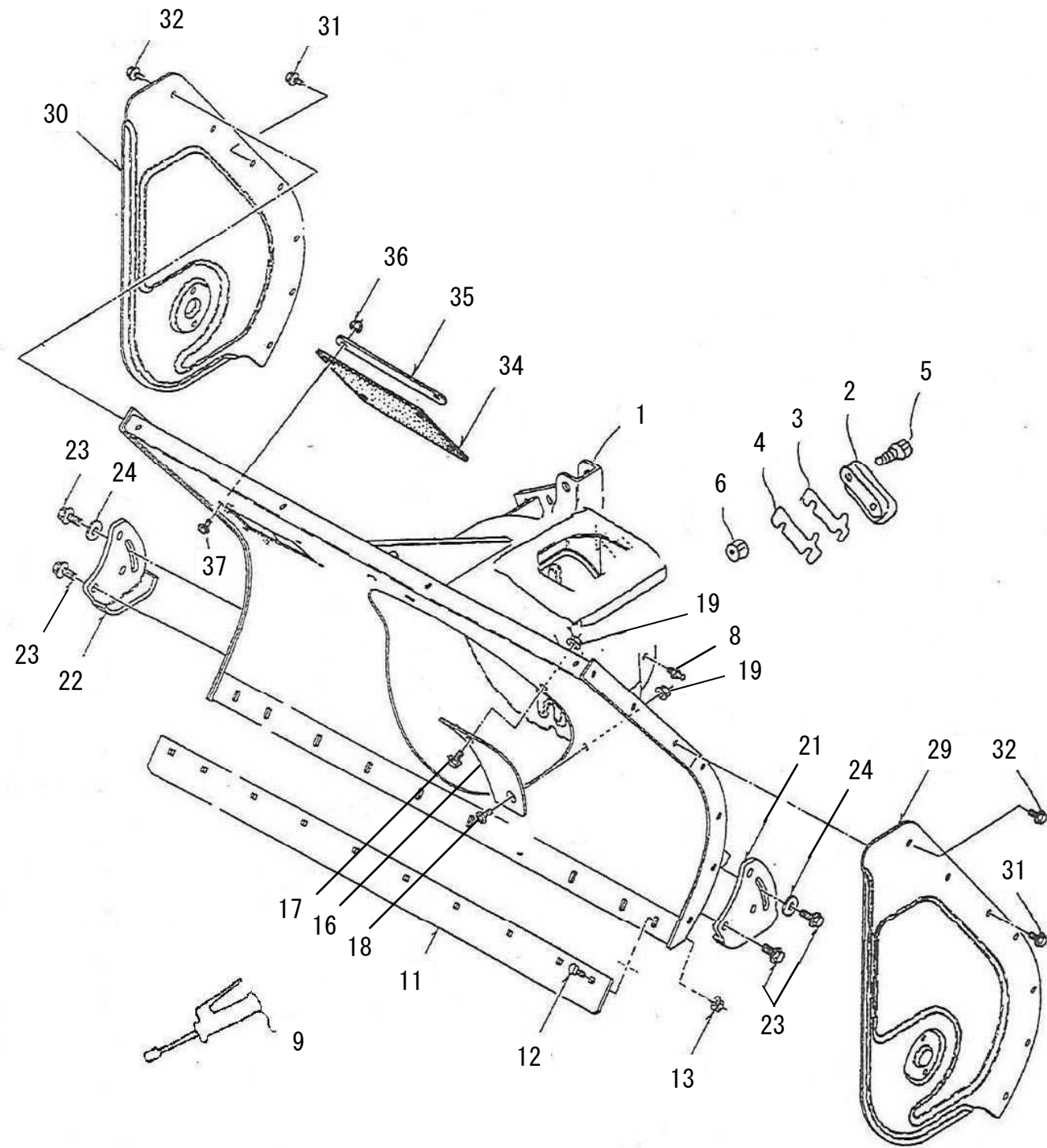
- 7-1 1N3021-23060 キャップ (サブタンク) 1
- 7-2 1N3021-23070 ダイアフラム (サブタンク) 1



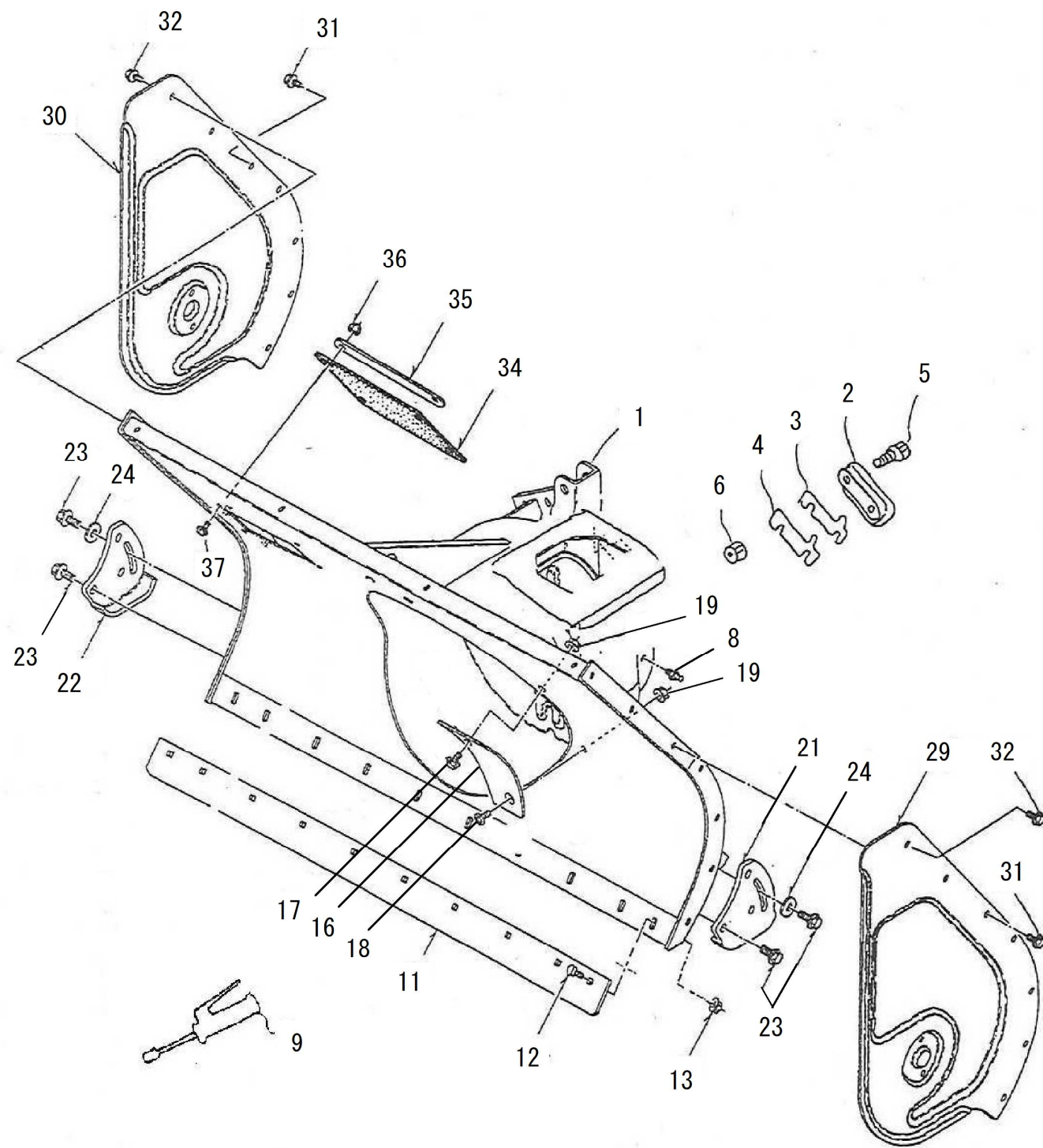
No	品番	品名	処理	個数	備考	改訂日	明細
1	21100-B51-831	クローフレーム COMP	B2	1			2001
2	-						2100
3	21200-B51-001	アクスルサポートL COMP	B2	1			2101
4	21300-B51-001	アクスルサポートR COMP	B2	1			2102
5	21800-B51-800	セットホルト COMP	B2	4			2103
6	91235-14100	ハートロックN 14		8			2105
7	94520-55080	Cアナトメワ 55		2			2106
8	96381-65000	グリースニップル B-M6×1		2			2107
15	-						2150
16	21400-B51-000	シャフトハウジングL COMP	B2	1			2151
17	21500-B51-000	シャフトハウジングR COMP	B2	1			2152
18	93300-1002517	フランジB 10×1.25×25		8			2155
19	94101-10015	ダイヤルW 10		8			2156
20	96105-06204	ベアリング 6204UU		2			2157
30	-						2200
31	26901-B07-801	ドライブスプロケット	B2	2			2201
32	23901-B82-000	ゴムクローラ 200×72×35		2			2202
33	91251-1640601	マルサガネ 16×40×6.0	M1	2			2205
34	91235-16100	ハートロックN 16		2			2206



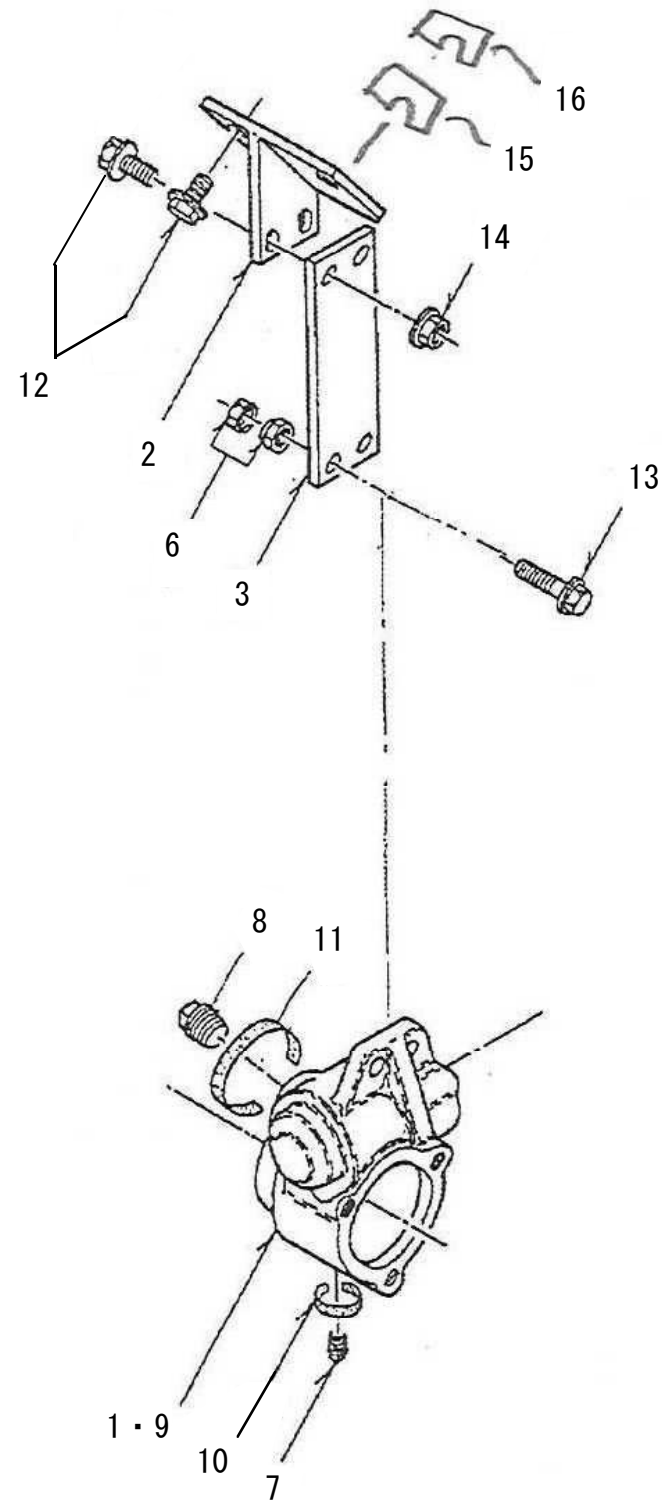
No	品番	品名	処理	個数	備考	改訂日	明細
							2733
1	21600-B51-000	テンションビーム COMP	B2	4			2601
2	21901-B51-800	テンションビームサポート	B2	2			2602
3	26901-B18-700	フロントホイール	B3M	2			2603
4	24902-B72-000	ホイールシャフトB		2			2604
5	91219-1020111	コガタパネフレコートB 10×1.25×20		4			2610
6	-						2611
7	94001-16411	N 16		4			2612
8	94003-12412	コガタN 12(2)		4			2613
9	94111-16012	パネW 16		4			2614
10	94520-47080	CアナトメW 47		4			2615
11	96100-06005	ヘアリング 6005		4			2616
12	98251-2504708	オイルシール D25478		4			2617
20	-						2700
21	26100-B51-801	クローラホイール COMP	B2	6			2701
22	24901-B51-000	ホイールシャフト		6			2702
23	24902-B51-000	ホイールカラー		12			2703
24	92000-1403517	B 14×35(7T)		12			2710
25	94101-14010	ミガキ W14		12			2711
26	94111-14012	パネW 14		12			2712
27	96105-06005	ヘアリング 6005UU		12			2713
28	91971-11	グリース No1		0.1	kg 非売品		2714
31	21500-B84-000	テンションホルト COMP	M1	2			2731
32	23901-B18-000	スプリング BJ 50×100		2			2732
33	21902-B54-800	スプリングホルダー		2			



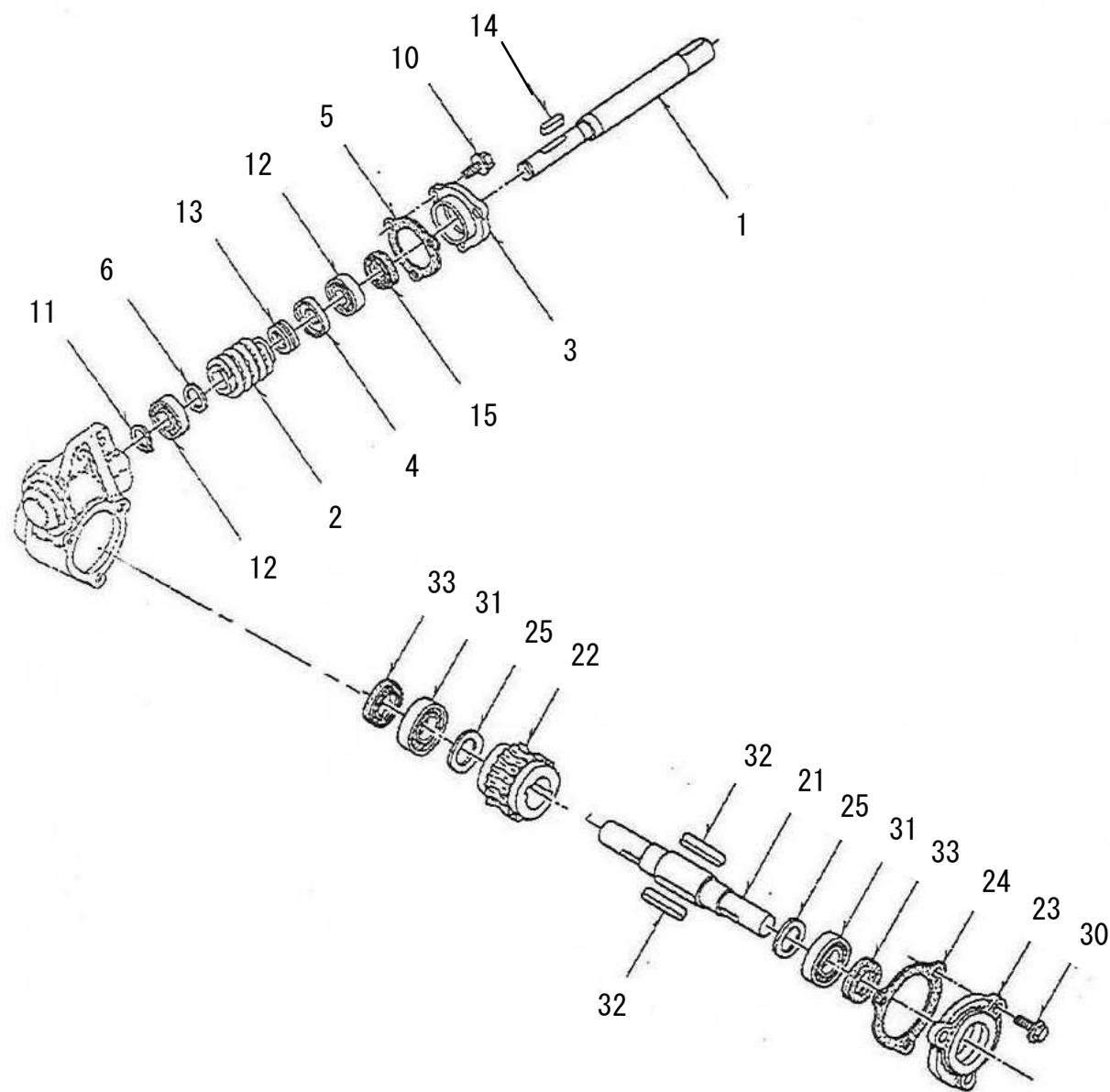
No	品番	品名	処理	個数	備考	改訂日	明細
1	31100-B82-134	除雪フレーム COMP	R6M	1			3001
2	31400-B18-800	ローリングガイドCOMP	B2	4			3002
3	31902-B18-000	シム	M1	16			3003
4	31903-B18-000	シム0.6	M1	4			3004
5	93300-1204517	フランジB 12×1.25×45		8			3010
6	94006-12410	フランジN 12×1.25		8			3011
8	96381-20000	グリースニップル A-MT6×1		2			3013
9	91971-11	グリース No1		0.2	kg		3014
10	-						3020
11	31901-B51-800	エッジ	B2	1			3021
12	92600-0802014	カクネB 8×20		10			3025
13	94002-08410	フランジN 8		10			3026
15	-						3030
16	31902-A90-501	シャヘイバン	R6	1			3031
17	93100-0802017	フランジB 8×20		1			3035
18	91217-0801679	6アナサB 8×16		1			3036
19	94002-08410	フランジN 8		2			3037
20	-						3050



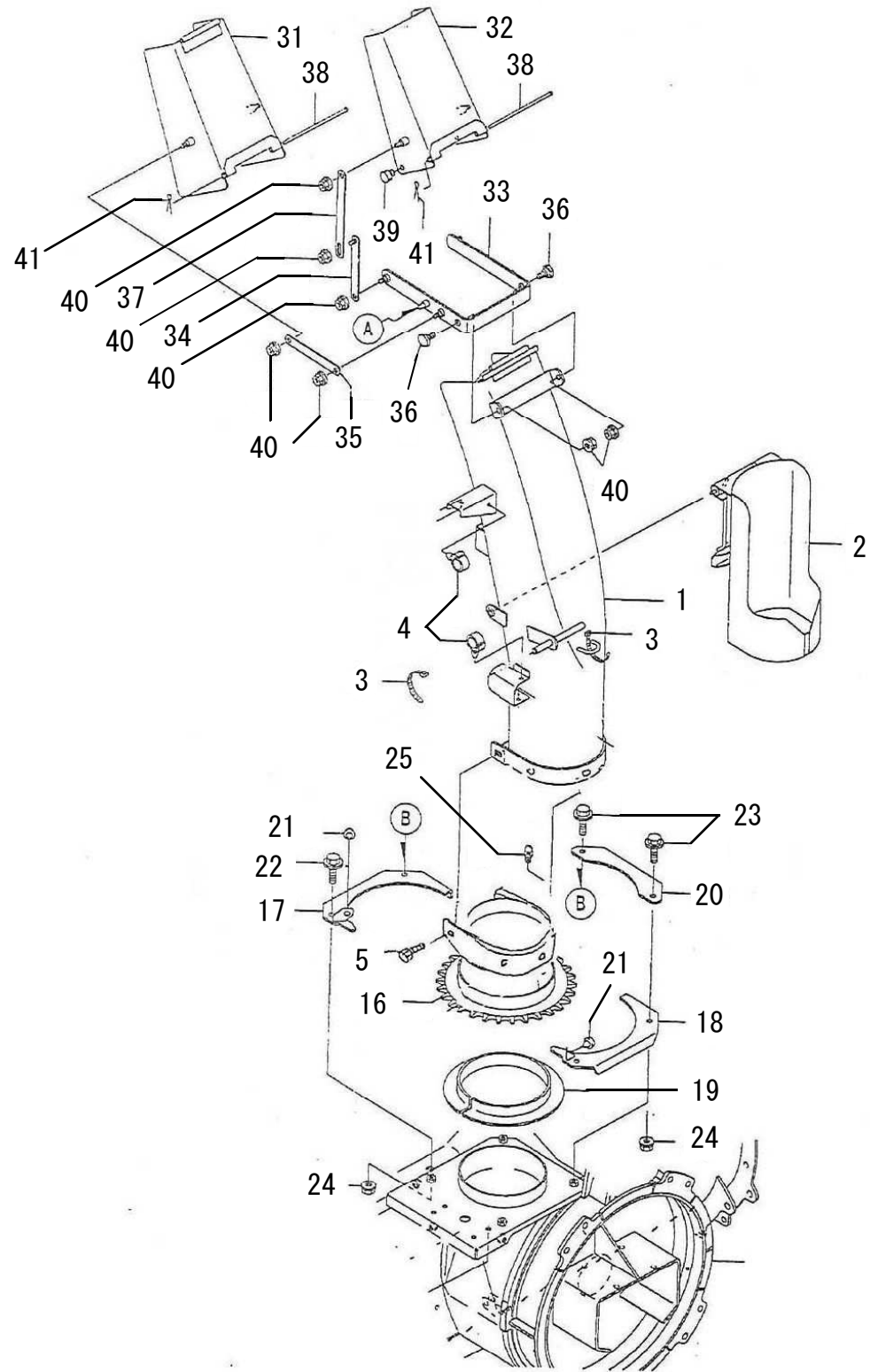
No	品番	品名	処理	個数	備考	改訂日	明細
21	31901-B16-800	ソリL	B2	1			3051
22	31902-B16-800	ソリR	B2	1			3052
23	93300-1002517	フランジB 10×1.25×25		4			3060
24	94101-10015	ダイヤルW 10		2			3061
28	-						3070
29	38903-B82-101	オーガサイトカバー-L	R6	1			3071
30	38904-B82-101	オーガサイトカバー-R	R6	1			3072
31	93100-0801617	フランジB 8×16		10			3075
32	93100-0802017	フランジB 8×20		4			3076
33	-						3080
34	39901-B66-000	ウインドプレート		2			3081
35	39902-B66-001	プレート	R6	4			3082
36	91233-064010	Uナット6		8			3083
37	93100-0601617	フランジB 6×16		8			3084



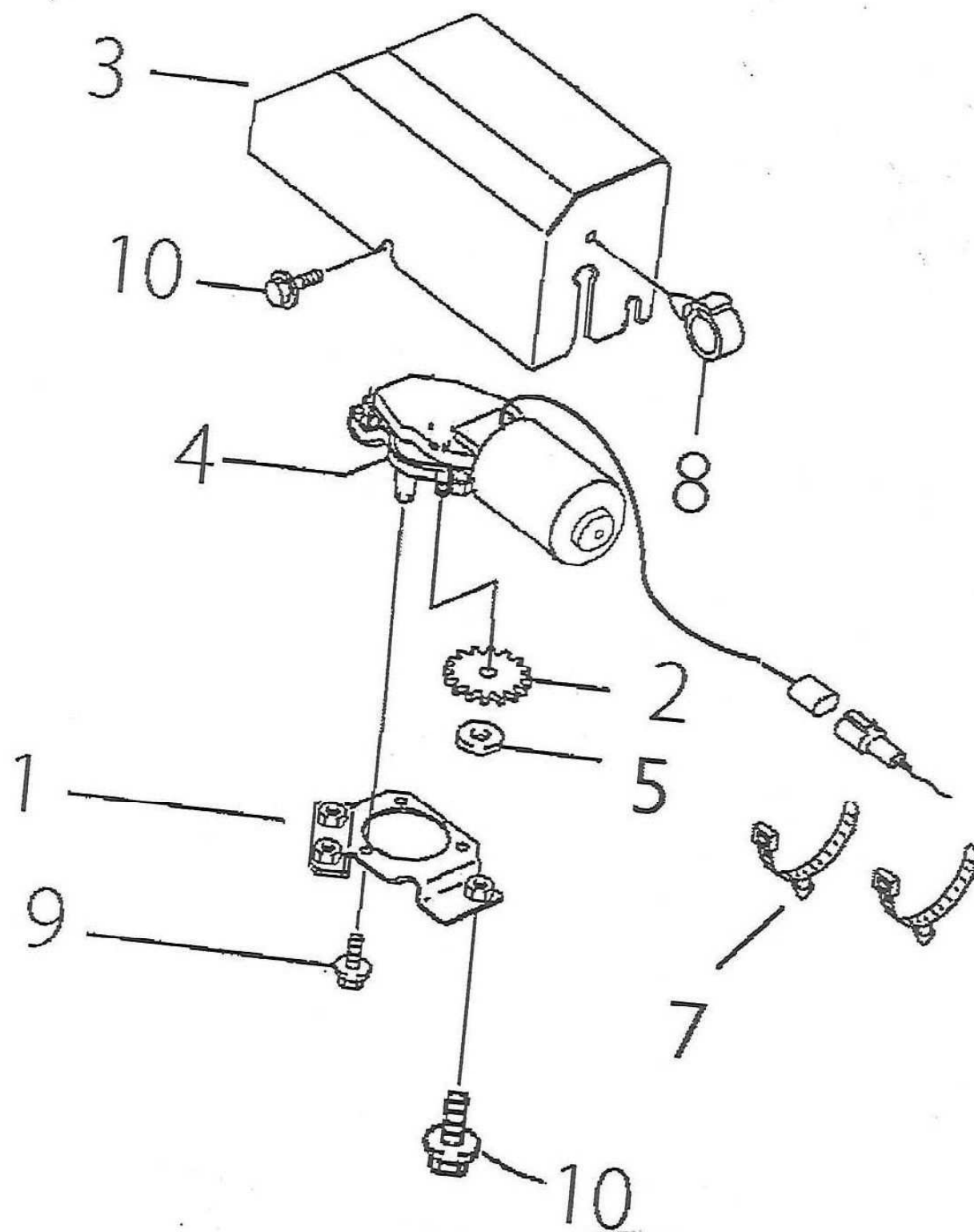
No	品番	品名	処理	個数	備考	改訂日	明細
1	34903-B50-700	オーガキヤケース	B3M	1			3101
2	31200-B50-601	オーガキヤケースサポート COMP	B4	1			3102
3	31903-B50-800	オーガキヤケースサポートプレート	B2	1			3103
6	91235-10110	ハードロック N10×1.25		2			3110
7	91555-0141	四角頭付プラグ PT1/8		1			3111
8	91555-0641	四角頭付プラグ PT3/4		1			3112
9	91931-090	ギヤオイル #90		0.2	リットル 非売品		3113
10	91941-050	シールテープ 50		1	非売品		3114
11	91941-150	シールテープ 150		1	非売品		3115
12	93300-1002517	フランジB 10×1.25×25		4			3120
13	93300-1004017	フランジB 10×1.25×40		2			3121
14	94006-10410	フランジN 10×1.25		2			3122
15	31903-B72-000	シム t1	M1	2			3123
16	31904-B72-000	シム t2	M1	1			3124



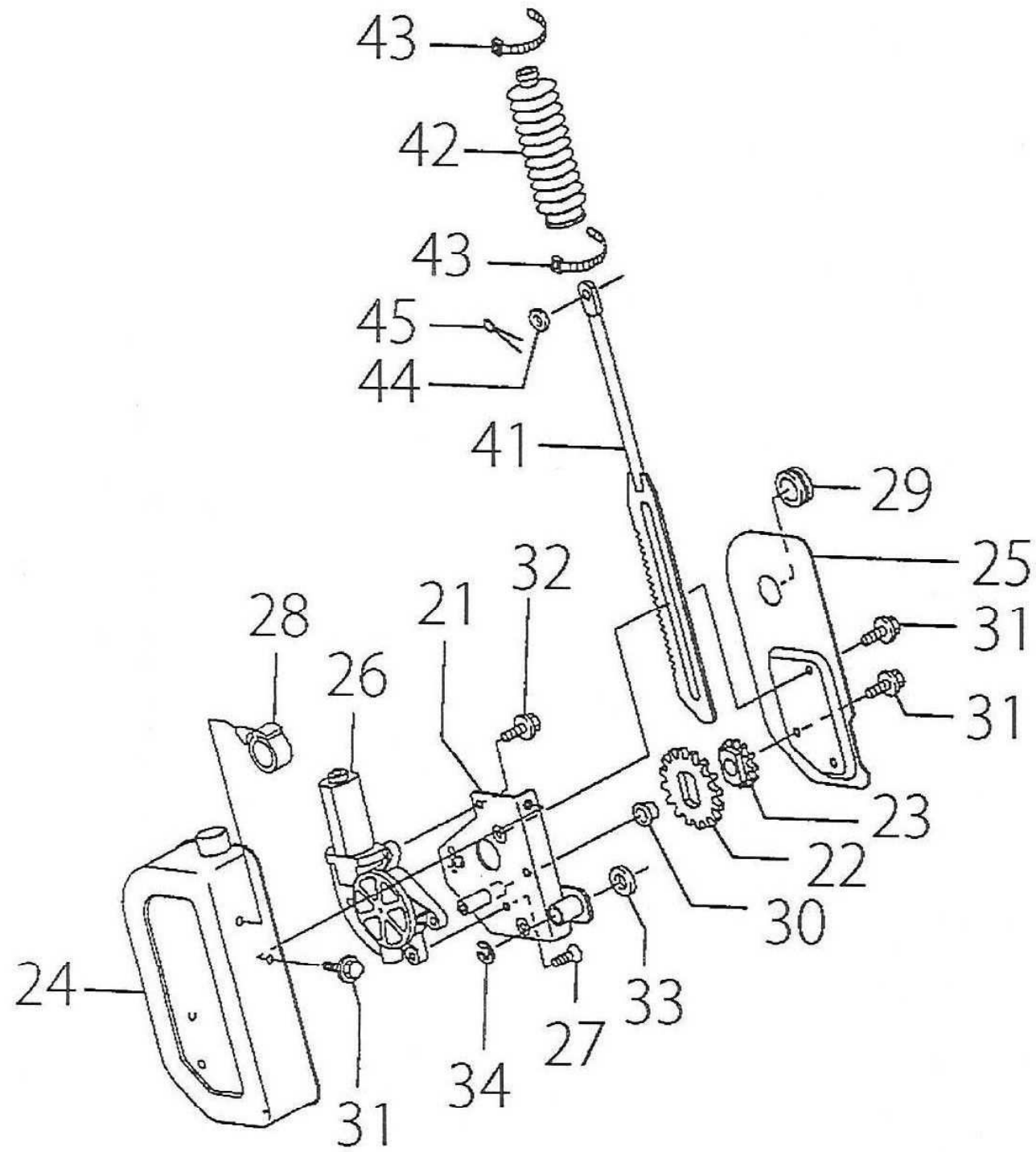
No	品番	品名	処理	個数	備考	改訂日	明細
1	32903-A90-702	オ-ガ入力軸		1			3201
2	73251-V15-F002	GEAR,DRIVE		1			3202
3	31904-A31-701	オ-ガキアケ-スフタA	B3M	1			3203
4	34902-B27-000	スラストカラー		1			3204
5	39901-A31-002	オ-ガキヤケ-スハッキンA		1			3205
6	91912-A05-001	マルサガネ 20×30×2	M1	1			3206
10	93100-0802017	フランジB 8×20		3			3210
11	94510-20080	シ-クメワ 20		1			3211
12	96100-06004	ベアリング 6004		2			3212
13	96200-051204	スラストベアリング 51204		1			3213
14	97113-038241	キー 6×6×38RR		1			3214
15	98251-2503807	シール D25387		1			3215
20	-						3250
21	34901-B08-001	オ-ガ軸		1			3251
22	32902-A90-000	ウ-ムホイ-ル M3×20		1			3252
23	31905-A31-700	オ-ガキアケ-スフタB	B3M	1			3253
24	39902-A31-002	オ-ガキヤケ-スハッキンB		1			3254
25	91302-A31-000	マルサガネ 30×42×2	M1	2			3255
30	93100-0802517	フランジB 8×25		3			3270
31	96100-06006	ベアリング 6006		2			3271
32	97116-048241	キー 10×8×48RR		2			3272
33	98251-3004508	シール D30458		2			3273



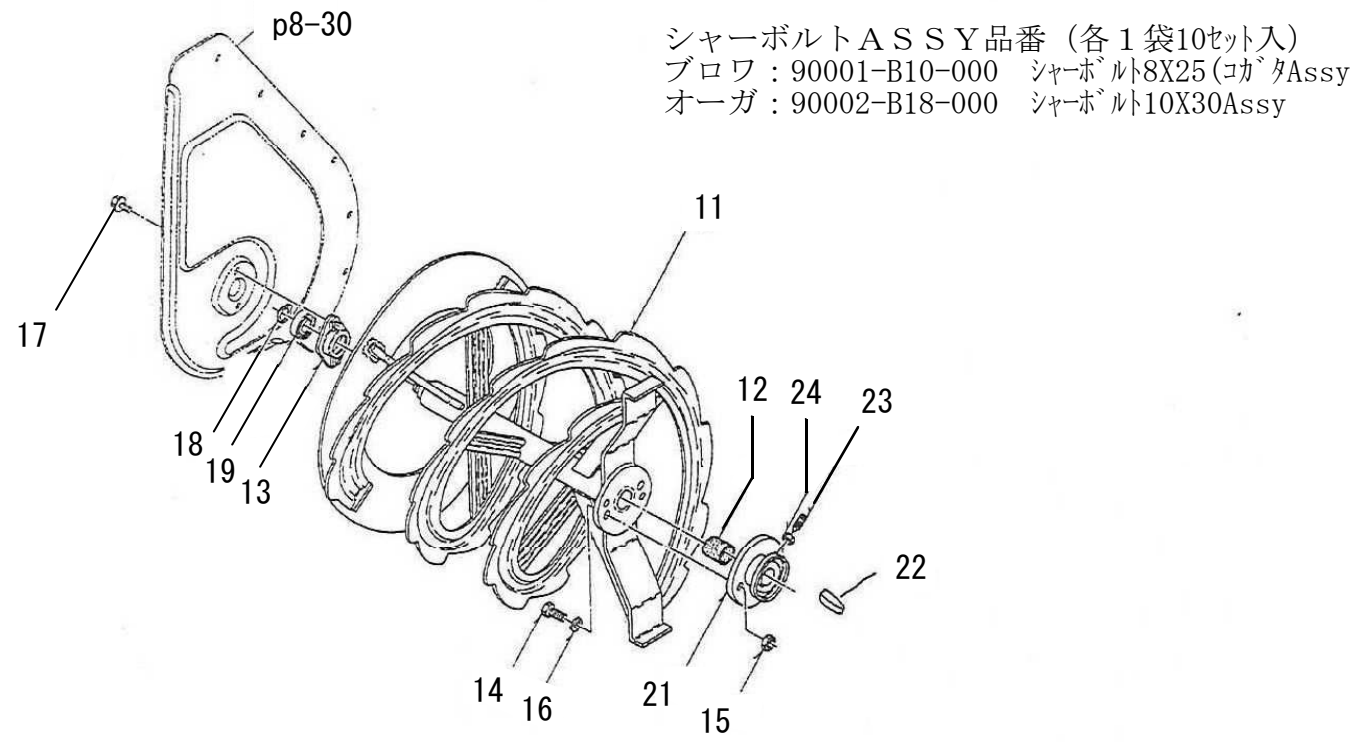
No	品番	品名	処理	個数	備考	改訂日	明細
1	33100-B82-103	シュータ900 COMP	R6M	1			3301
2	33200-B50-003	カートリッジカバー COMP	R6	1			3302
3	91311-140	リポートタイ RF140		2			3310
4	91315-C4397	ケーブルクリップ C-4397		2	白		3311
5	93100-0801217	フランジB 8×12		5			3312
15	-						3350
16	33200-B82-107	シュータベースCOMP	R6	1			3351
17	33300-B72-001	シュータストップF COMP	R6	1			3352
18	33400-B72-001	シュータストップR COMP	R6	1			3353
19	33903-B72-001	リンク		1			3354
20	33906-B72-104	ストップガイド	R6	1			3355
21	33907-B72-000	クッションゴム		2			3356
22	93300-1003017	フランジB 10×1.25×30		2			3370
23	93300-1003517	フランジB 10×1.25×35		2			3371
24	94006-10410	フランジN 10×1.25		4			3372
25	96381-20000	グリースニップル A-MT6×1		1			3373
30	-						3400
31	33300-B53-600F2	シュータフレクタA COMP	B4M	1			3401
32	33400-B53-600F2	シュータフレクタB COMP	B4M	1			3402
33	33500-B72-801	シュータアーム COMP	B2	1			3403
34	33600-B53-800	シュータリンクA COMP	B2	2			3404
35	33902-B53-800	リンクアーム 129	B2	2			3405
36	33904-B53-000	段付ホルト	M1	2			3406
37	33908-B72-802	シュータリンクB	B2	2			3407
38	91262-061650	プレスピン 6×165	M1	2			3420
39	91361-18N0	ホールプラグ18N0		2			3421
40	94002-08410	フランジN 8		12			3422
41	94210-20120	ワリピン 2×12		2			3423



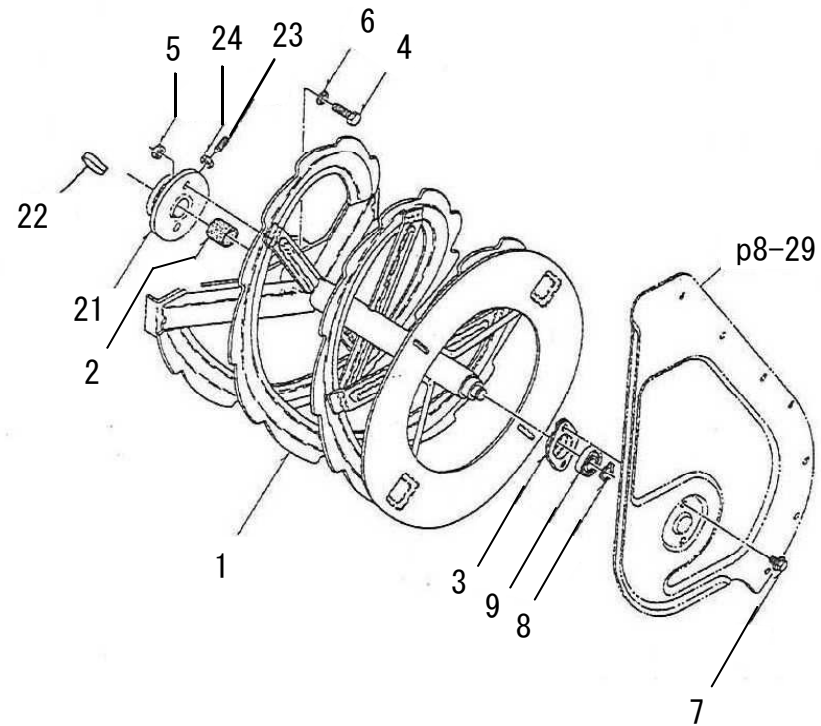
No	品番	品名	処理	個数	備考	改訂日	明細
1	31300-B72-830	回転モータブラケット COMP	B2	1			3451
2	33905-B72-031	回転モータギヤ		1			3452
3	38200-B72-001	回転モータカバー COMP	R6C	1			3453
4	81100-B82-001	モータ8157		1			3454
5	38902-B72-000	ナイロンホイール		1			3455
6	-						3460
7	91314-119P7	ケーブルストラップ 1-19P7		2			3461
8	91315-C4397	ケーブルクリップ C-4397		1			3462
9	93100-0601617	フランジB 6×16		3			3463
10	93100-0801617	フランジB 8×16		6			3464
11	-						3465
12	-						3466
13	-						3467
14	-						3468
15	-						3469



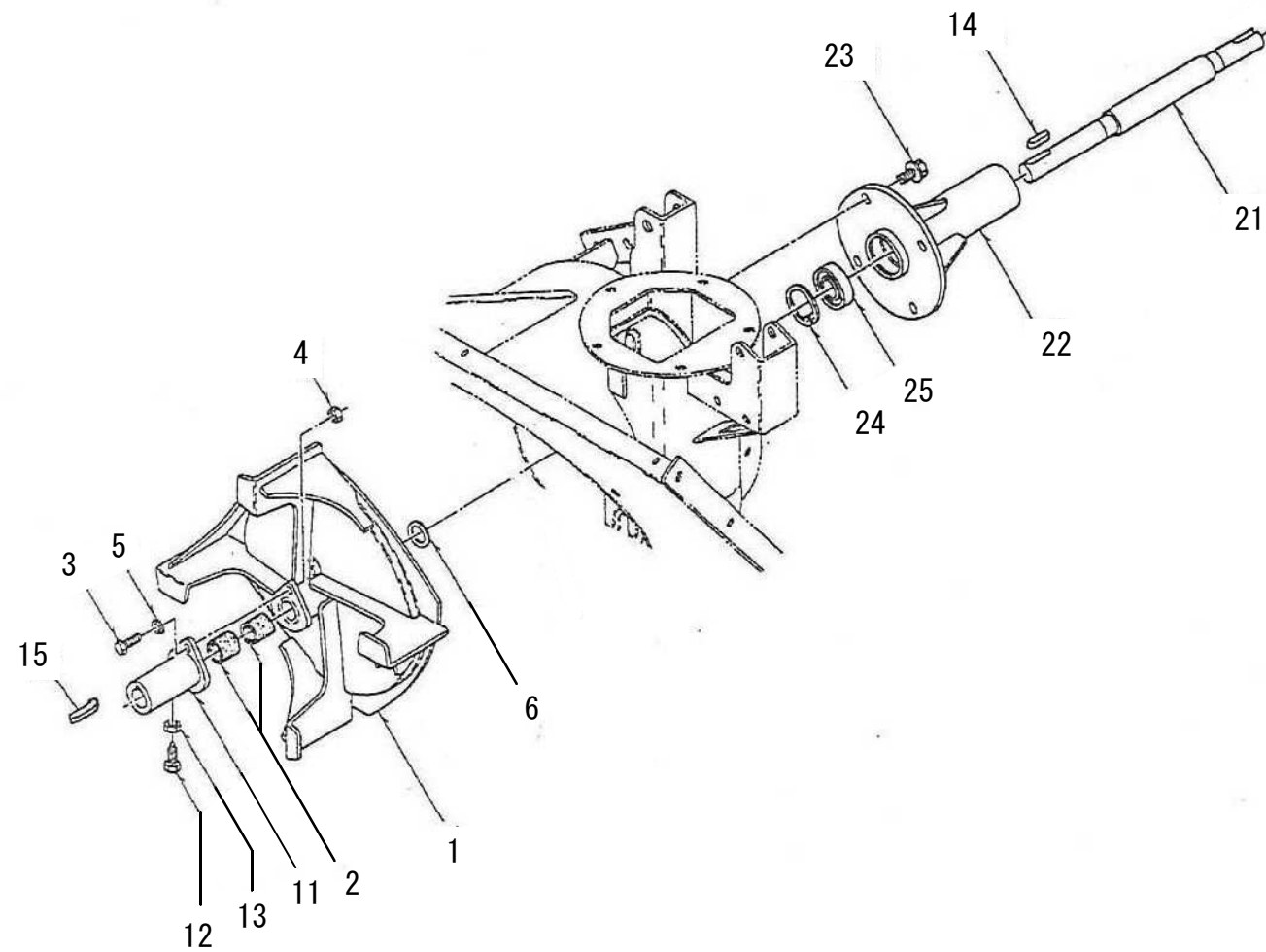
No	品番	品名	処理	個数	備考	改訂日	明細
21	33700-B72-103	モーターブラケットA COMP	R6D	1			3501
22	33902-B56-002	ギヤ M2×32		1			3502
23	33903-B56-003	ギヤ M2×18		1			3503
24	38100-B72-101	モーターカバー COMP	R6C	1			3504
25	38905-B72-801	モーターカバー	B2	1			3505
26	81100-B53-002	モータJC578VA		1			3506
27	91217-0601674	6アサリB 6×16		1			3510
28	91315-C4397	ケーブルクリップ C-4397		1			3511
29	91358-1202515	ゴムブッシュ NG-79-N		1			3512
30	91644-121080	フランジブッシュ 80F-1210		1			3513
31	93100-0601217	フランジB 6×12		6			3514
32	93100-0601617	フランジB 6×16		3			3515
33	94101-12010	ミガキW 12		1			3516
34	94511-09010	Etメウ 9		1			3517
40	-						3530
41	34200-B72-803	シュートラック COMP	B2	1			3531
42	33904-B08-000	シュータブーツ		1			3532
43	91316-2140	ケーブルバンド CV-140SW		2			3540
44	94101-08010	ミガキW 8		1			3541
45	94210-25150	ワリピン 2.5×15		1			3542



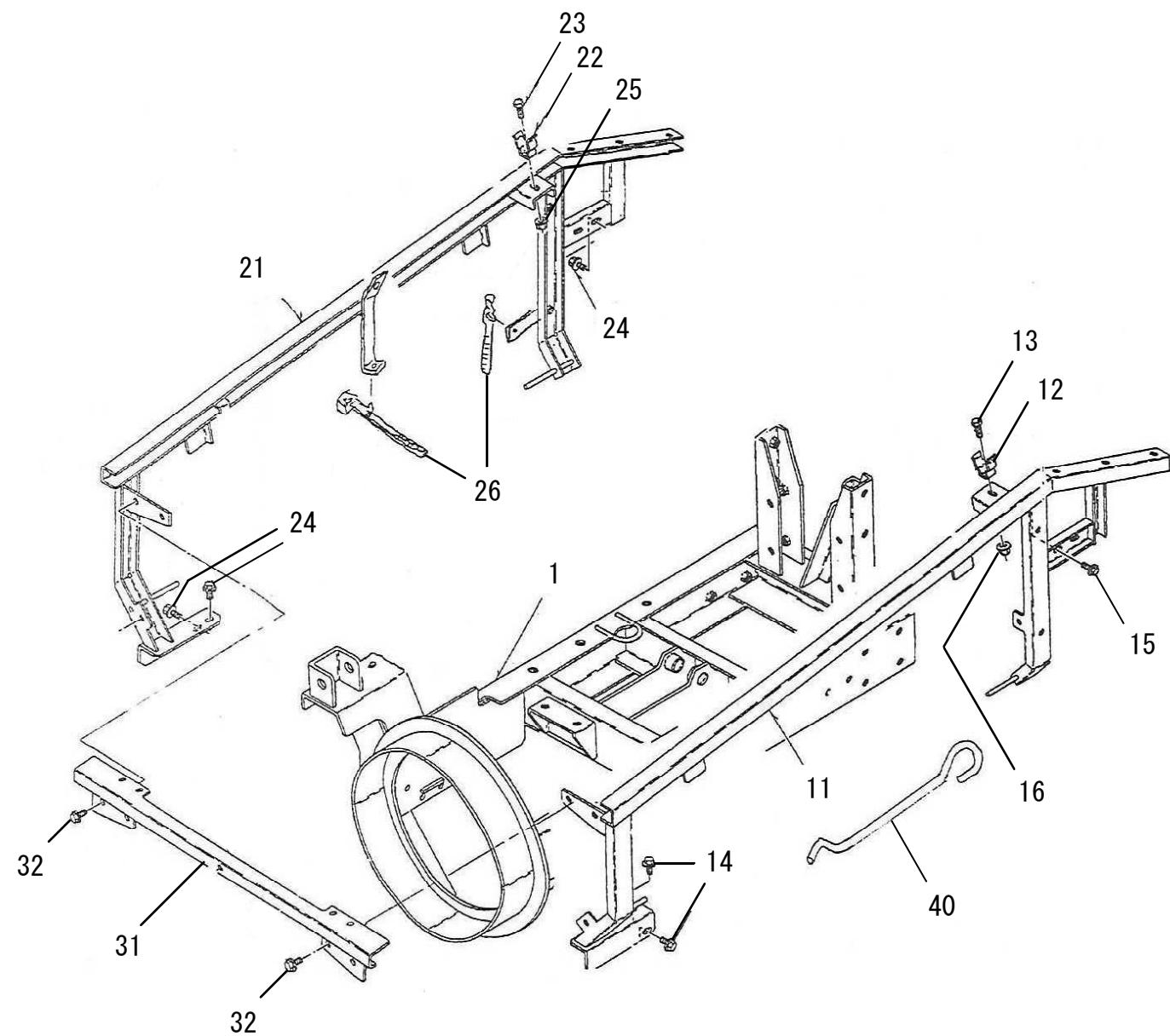
No	品番	品名	処理	個数	備考	改訂日	明細
1	35300-B28-604F1	オーガL COMP	B4M	1			3601
2	91646-2830R	ブッシュ BM2830FS		1			3602
3	35400-B01-001	ベアリングケースA COMP	M1	1			3603
4	92001-1003014	B 10×30		1	オーガシャープ		3612
5	94001-10412	N 10(2		1	オーガシャープ		3613
6	94111-10012	ハネW 10		1	オーガシャープ		3614
7	93100-0801617	フランジB 8×16		2			3615
8	94510-20080	シグナメワ 20		1			3616
9	96105-06004	ベアリング 6004UU		1			3617
10	-						3630
11	35400-B28-604F1	オーガR COMP	B4M	1			3631
12	91646-2830R	ブッシュ BM2830FS		1			3632
13	35400-B01-001	ベアリングケースA COMP	M1	1			3633
14	92001-1003014	B 10×30		1	オーガシャープ		3642
15	94001-10412	N 10(2		1	オーガシャープ		3643
16	94111-10012	ハネW 10		1	オーガシャープ		3644
17	93100-0801617	フランジB 8×16		2			3645
18	94510-20080	シグナメワ 20		1			3646
19	96105-06004	ベアリング 6004UU		1			3647
20	-						3670
21	35500-B28-802F2	オーガシャーフランジCOMP	B2	2			3671
22	97115-028241	キー 8×7×28RR		2			3675
23	91221-082540	6アタメネジ 8×25		2			3676
24	94003-08412	コクタN 8(2		2			3677



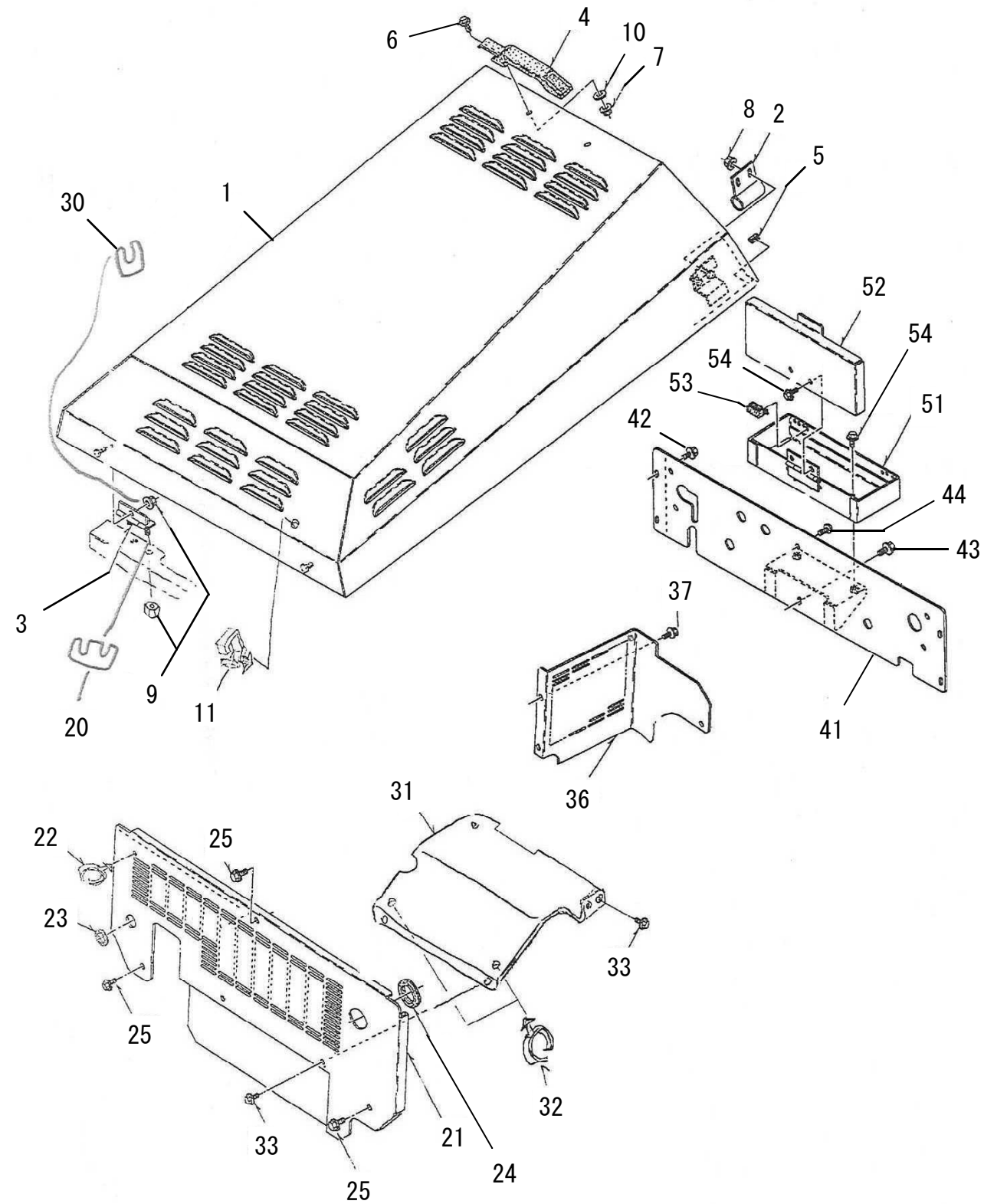
シャーボルトASSY品番 (各1袋10セット入)
 プロワ : 90001-B10-000 シャーボルト8X25(コカタAssy)
 オーガ : 90002-B18-000 シャーボルト10X30Assy



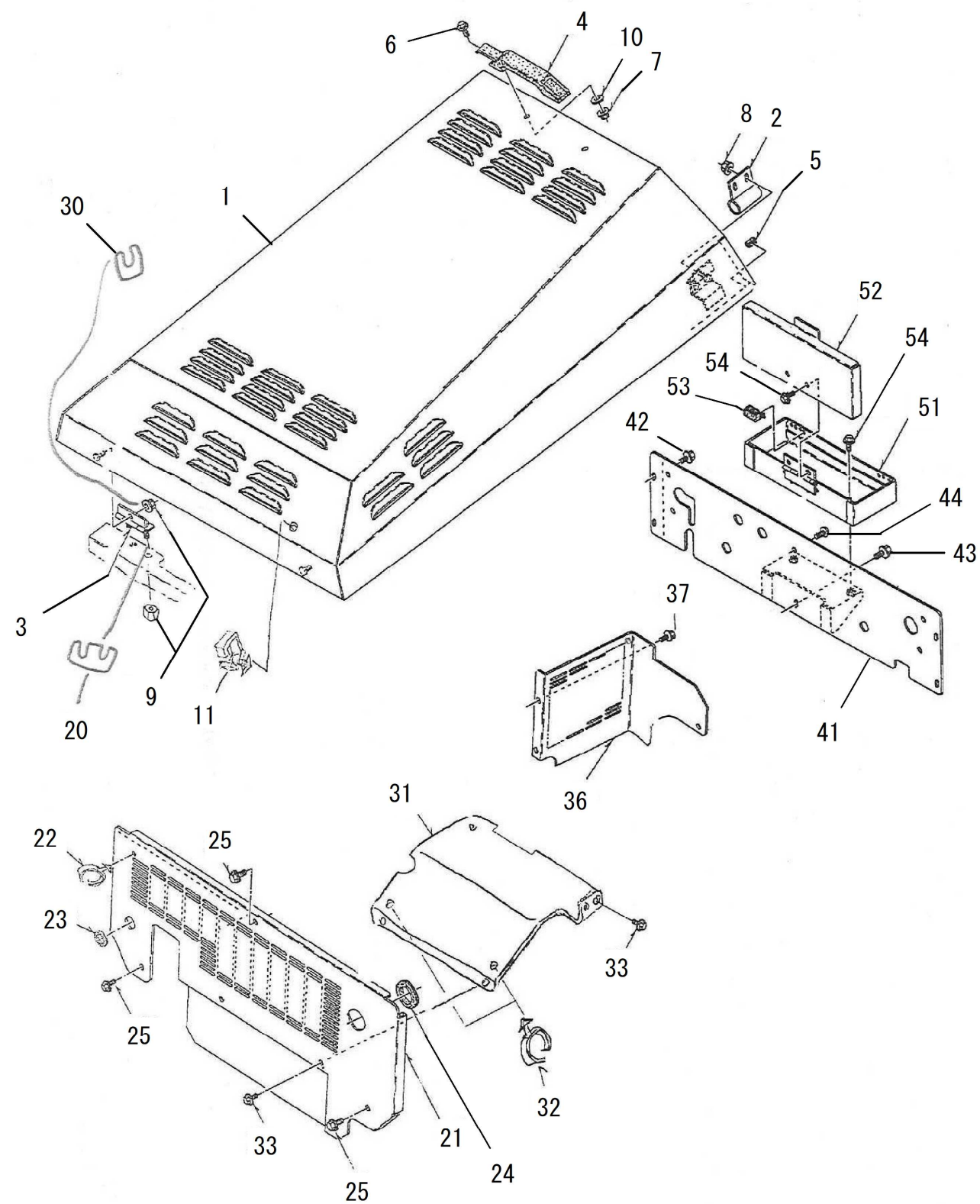
No	品番	品名	処理	個数	備考	改訂日	明細
1	36200-B50-803	プロワ COMP	B2	1			3801
2	91646-2525R	ブッシュ BM2525FS		2			3802
3	92201-0802514	コカタB 8×25		1	プロワシャープ		3810
4	94003-08412	コカタN 8(2)		1	プロワシャープ		3811
5	94111-08012	ハネW 8		1	プロワシャープ		3812
6	91251-2535231	マルサガネ 25×35×2.3	M1	1			3813
10	-						3830
11	36200-B39-800	プロワシャープフランジ COMP	B2	1			3831
12	91212-0825137	コカタオシB8×25(90° (7T		1			3835
13	94003-08412	コカタN 8(2)		1			3836
14	97114-030241	キー 7×7×30RR		1			3837
15	97114-036241	キー 7×7×36RR		1			3838
20	-						3850
21	34901-B82-000	プロワシャフト		1			3851
22	36100-B82-800	シャフトハウジング COMP	B2	1			3852
23	93300-1002017	フランジB 10×1.25×20		4			3855
24	94520-52080	Cアナメワ 52		2			3856
25	96105-06205	ヘアリング 6205UU		2			3857



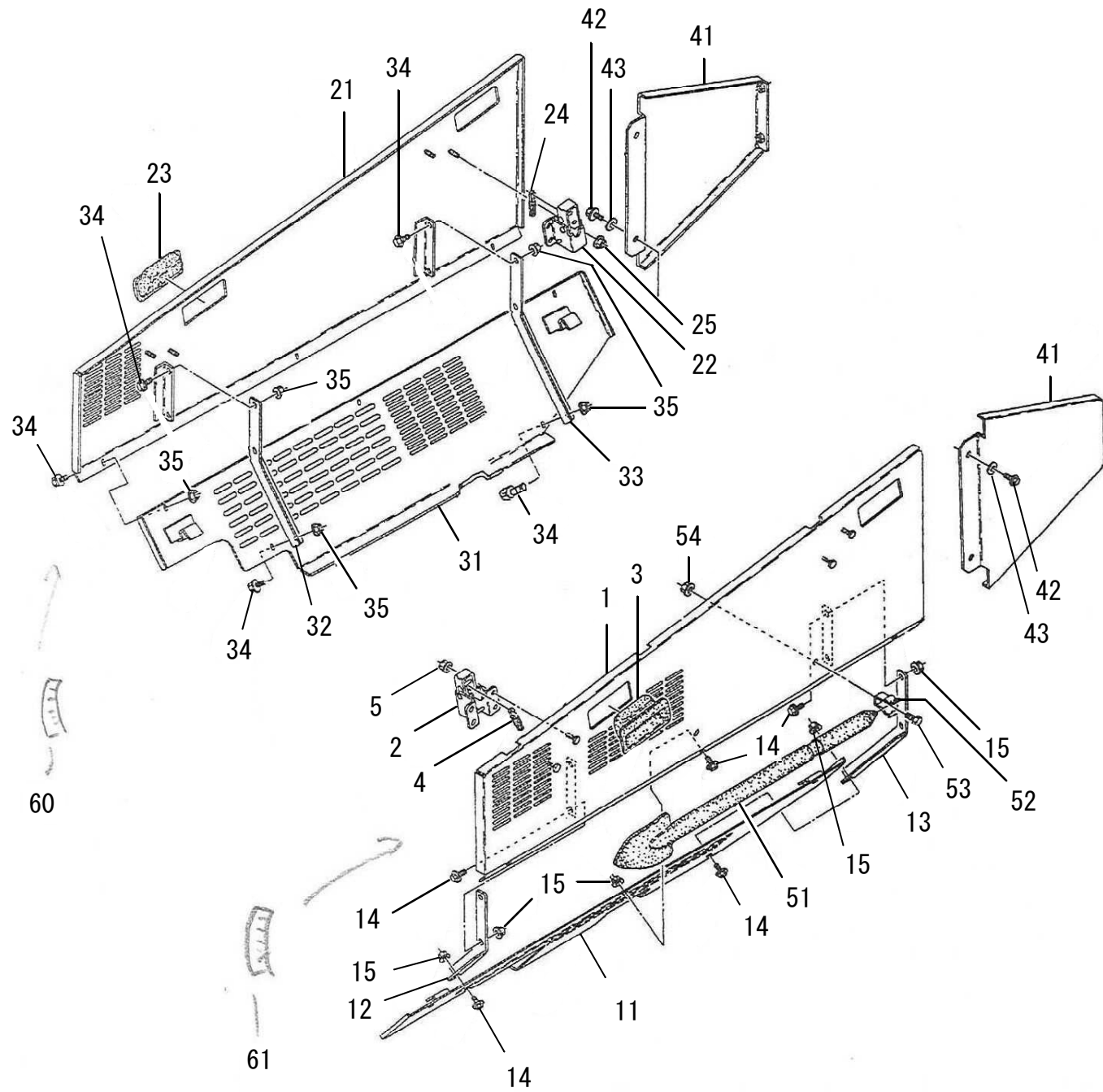
No	品番	品名	処理	個数	備考	改訂日	明細
1	41100-B82-003	メインフレーム COMP	B2	1			4001
10	-						4050
11	48400-B79-030	カバーフレームL COMP	B2	1			4051
12	39902-A65-001	止め金具		1			4052
13	92200-0801617	コッタB 8×16(7T)		1			4060
14	93100-0802017	フランジB 8×20		2			4061
15	93100-0801617	フランジB 8×16		2			4062
16	94002-08410	フランジN 8		1			4063
20	-						4100
21	48500-B79-033	カバーフレームR COMP	B2	1			4101
22	39902-A65-001	止め金具		1			4102
23	92200-0801617	コッタB 8×16(7T)		1			4110
24	93100-0801617	フランジB 8×16		4			4111
25	94002-08410	フランジN 8		1			4112
26	91314-11W02	ケーブルストラップ 1-1W02		2			4113
30	-						4150
31	48600-B51-001	フロントカバーフレーム COMP	B2	1			4151
32	93100-0801617	フランジB 8×16		4			4160
40	48903-B43-002	ホーンネットステー	M1	1			4451



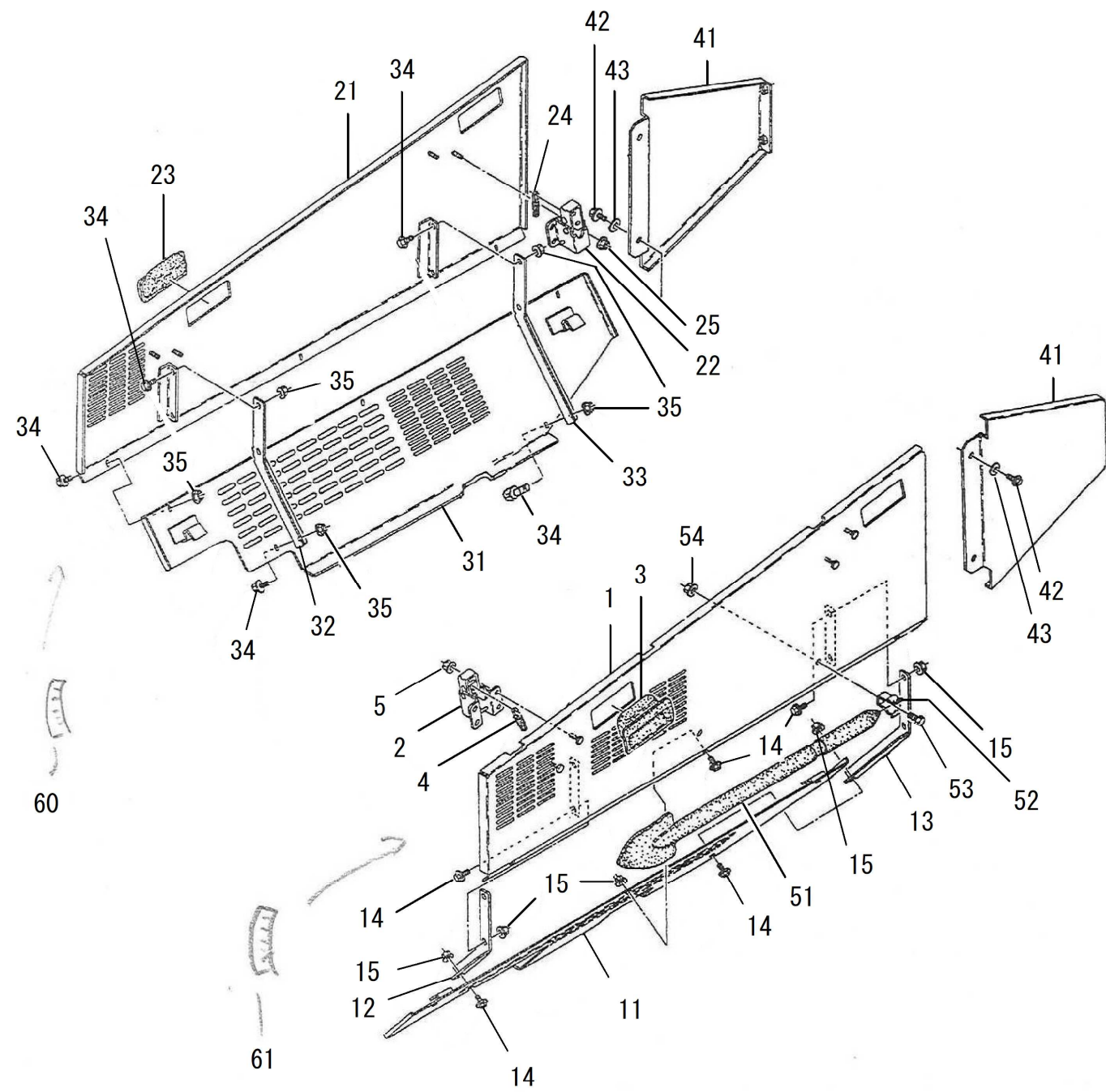
No	品番	品名	処理	個数	備考	改訂日	明細
1	48100-B79-002	ホンネットCOMP	W1M	1			4201
2	47200-B50-001	キャッチパイプ COMP	M1	2			4205
3	47500-B50-000	ヒンジ COMP	B2	2			4206
4	48904-B43-000	プラスチック取手 AP-829-3		1			4207
5	91360-12015	NGロケット TH-12(15)		2			4220
6	93100-0501614	フランジB 5×16		2			4221
7	94002-05410	フランジN 5		2			4222
8	94002-06410	フランジN 6		4			4223
9	94002-08410	フランジN 8		6			4224
10	94101-06015	ダイヤルW 6		2			4225
11	91315-C1E50	ケーブルクリップ C-1E50		1			4226
20	42901-B27-000	プレートスペーサー	M1	2			4250
21	49100-B79-000	フロントカバー COMP	R6	1			4251
22	91315-C4397	ケーブルクリップ C-4397		1			4260
23	91352-3142210	ゴムブッシュ BW-14-1		1			4261
24	91352-3324420	ゴムブッシュ BW-32-2		1			4262
25	93100-0801617	フランジB 8×16		3			4263
30	31903-B72-000	シム t1	M1	4			4280
31	49600-B82-000	インナーカバー COMP	B2	1			4281
32	91315-C4397	ケーブルクリップ C-4397		2			4282
33	93100-0601217	フランジB 6×12		4			4285
35	-						4300



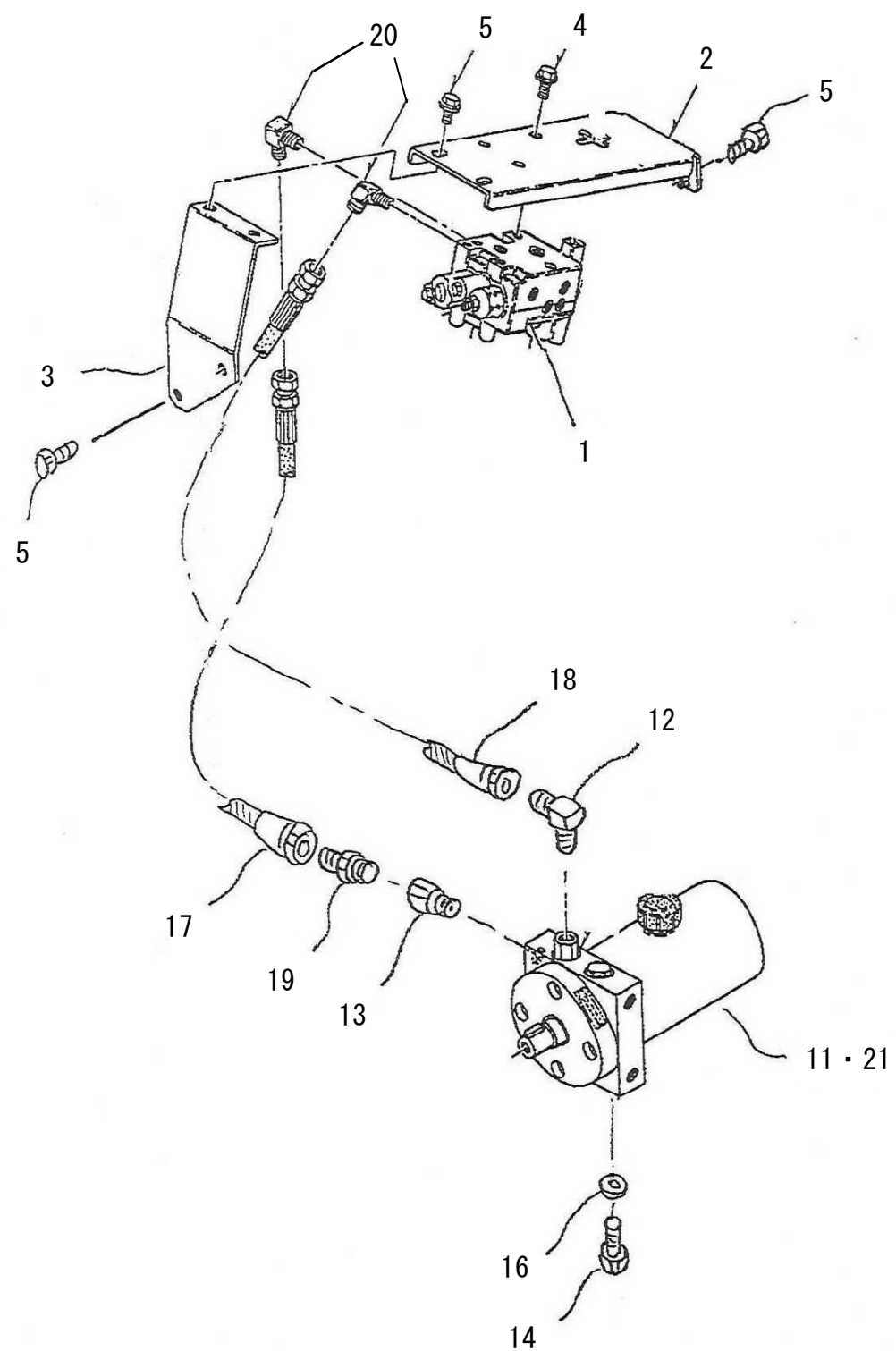
No	品番	品名	処理	個数	備考	改訂日	明細
36	48901-B51-000	ファンカバー	B2	1			4301
37	93100-0601617	フランジB 6×16		2			4305
40	-						4350
41	49700-B69-803	リヤカバー COMP	B2	1			4351
42	93100-0601217	フランジB 6×12		4			4355
43	93100-0801617	フランジB 8×16		1			4356
44	93400-0801614	トラスコネシ 8×16		1			4357
50	-						4400
51	42100-B72-831	ツールボックス COMP	B2	1			4401
52	42200-B72-800	ツールボックスカバー COMP	B2	1			4402
53	42901-B72-000	マグネットキャッチC-931		1			4403
54	93100-0601217	フランジB 6×12		4			4410
60	-						4450



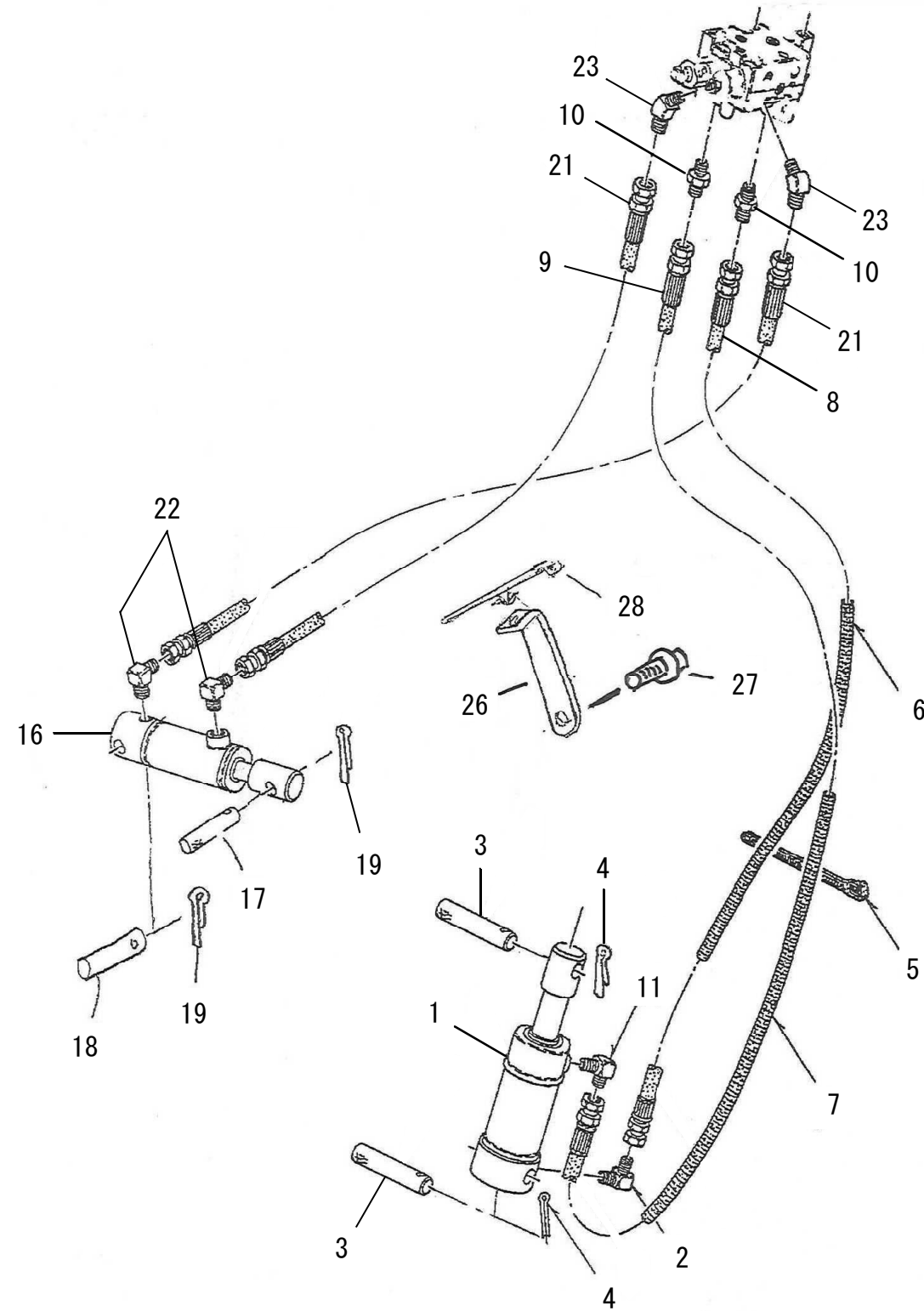
No	品番	品名	処理	個数	備考	改訂日	明細
1	49200-B79-031	サイドカバー-L COMP	R6M	1			4501
2	48800-B65-000	サイドカバーストップ COMP	M1	2			4502
3	48901-B69-030	埋込み取手 AP-197-1-3		2			4503
4	91602-B18-002	コイルスプリング 9.5×42	M1B	2			4504
5	94002-06410	フランジN 6		4			4510
10	-						4550
11	49400-B82-030	サイドアンダーカバー-L COMP	B2	1			4551
12	49901-B69-000	カバーステー-L	B2	1			4552
13	49904-B51-000	カバーステー	B2	1			4553
14	93100-0601217	フランジB 6×12		9			4560
15	94002-06410	フランジN 6		9			4561
20	-						4600
21	49300-B79-001	サイドカバー-R COMP	R6M	1			4601
22	48800-B65-000	サイドカバーストップ COMP	M1	2			4602
23	48901-B69-030	埋込み取手 AP-197-1-3		2			4603
24	91602-B18-002	コイルスプリング 9.5×42	M1B	2			4604
25	94002-06410	フランジN 6		4			4610
30	-						4650
31	49500-B79-030	サイドアンダーカバー-R COMP	B2	1			4651
32	49902-B69-000	カバーステー-R	B2	1			4652
33	49904-B51-000	カバーステー	B2	1			4653
34	93100-0601217	フランジB 6×12		9			4660
35	94002-06410	フランジN 6		9			4661



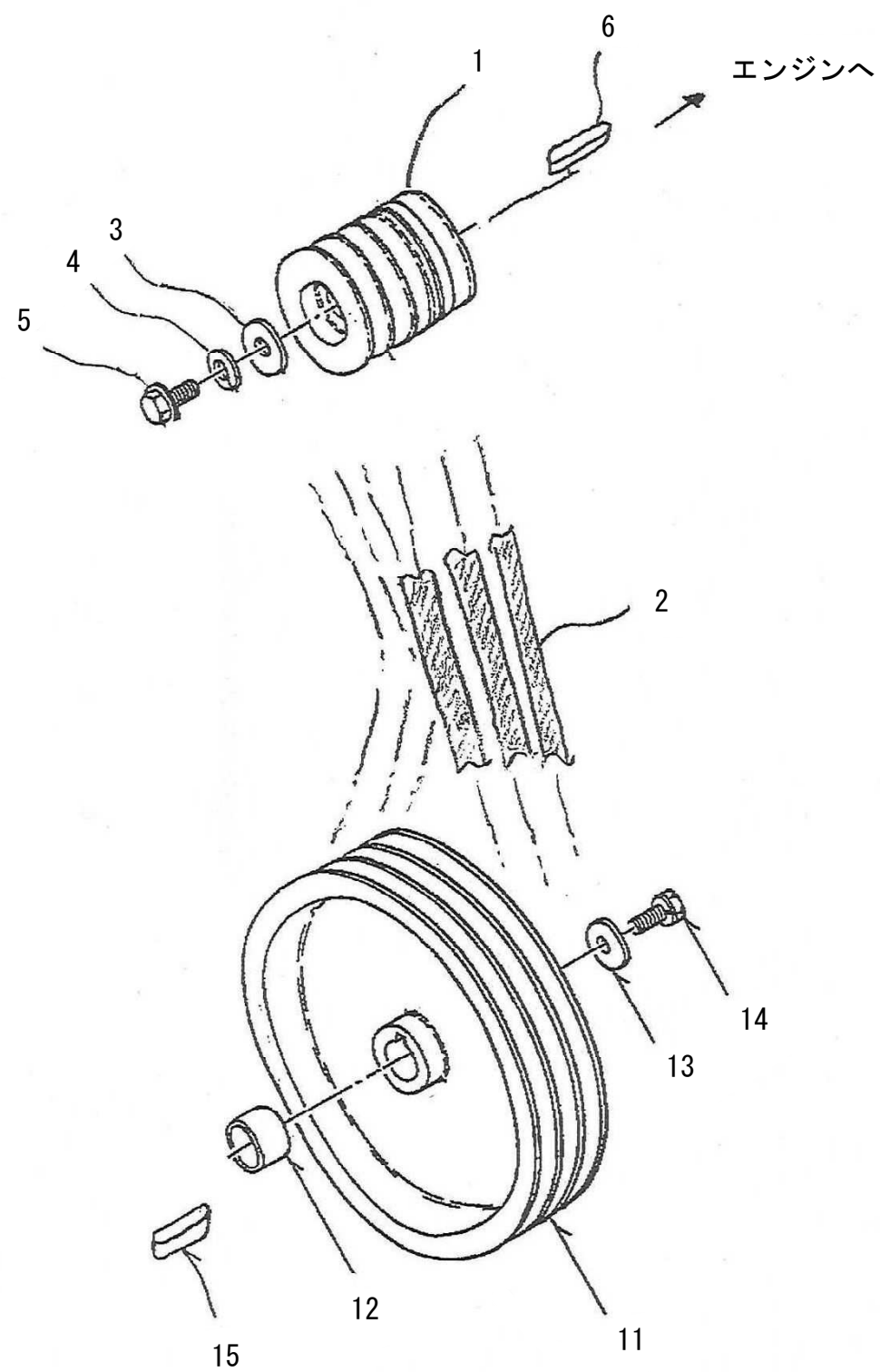
No	品番	品名	処理	個数	備考	改訂日	明細
40	-						4700
41	49700-B51-001	リヤサイドカバーR COMP	R6C	2			4701
42	93100-0601617	フランジB 6×16		4			4705
43	94101-06015	ダイヤルW 6		4			4706
50	-						4750
51	39901-B51-001	雪かき棒		1			4751
52	39902-A65-001	止め金具		2			4752
53	92200-0801617	コガタB 8×16(7T)		2			4760
54	94002-08410	フランジN 8		2			4761
60	91360-12015	Nゲロメット TH-12(15)		2			4505
61	91360-12015	Nゲロメット TH-12(15)		2			4605



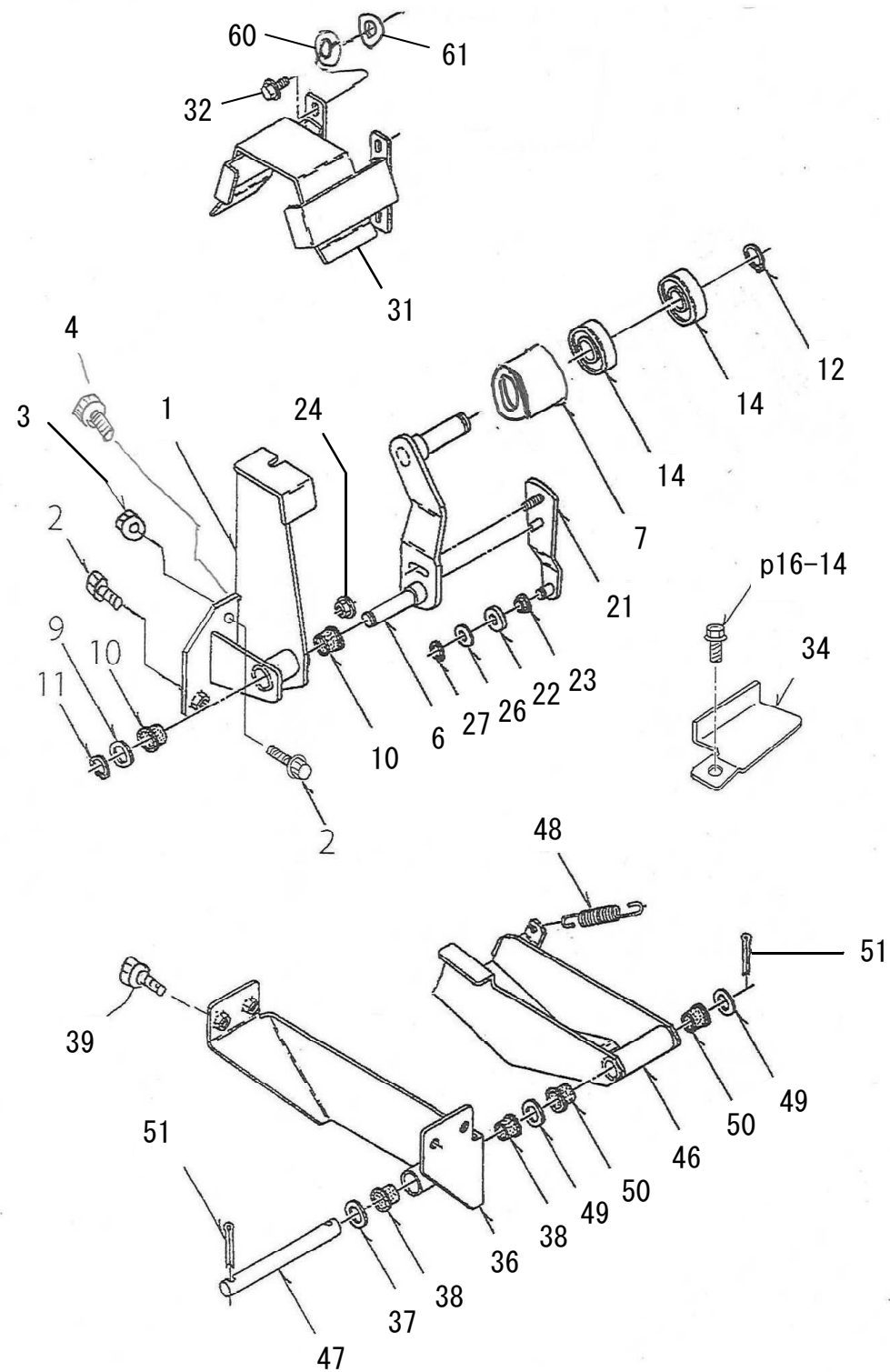
No	品番	品名	処理	個数	備考	改訂日	明細
1	50001-B53-003	ハルブDCV1		1			5001
2	51100-B51-031	ハルブベースCOMP	B2	1			5002
3	51200-B51-000	ハルブベースブラケット COMP	B2	1			5003
4	93100-0601617	フランジB 6×16		3			5010
5	93100-0801617	フランジB 8×16		6			5011
10	-						5050
11	53200-B69-002	ポンプユニット 0815L		1	__KYB		5051
12	51901-A26-000	座付エルボ 3/8×1/4		1	Tポート		5052
13	51901-A41-000	メスオスジョイント 1/4×1/4×25		1	Pポート		5053
14	92200-1002017	コガタB 10×20(7T)		2			5060
15	-						5061
16	94111-10012	ハネW 10		2			5062
17	91545-2209033	油圧ホースSPL 2分×900		1			5070
18	91545-2210033	油圧ホースSPL 2分×1000		1			5071
19	91551-3002004	アダプタ 3002F04		1			5072
20	91551-3022004	90°エルボ 302204		2	ポンプ		5073
21	91951-20032	タービンオイル VG32		1.5	リットル 非売品		5074



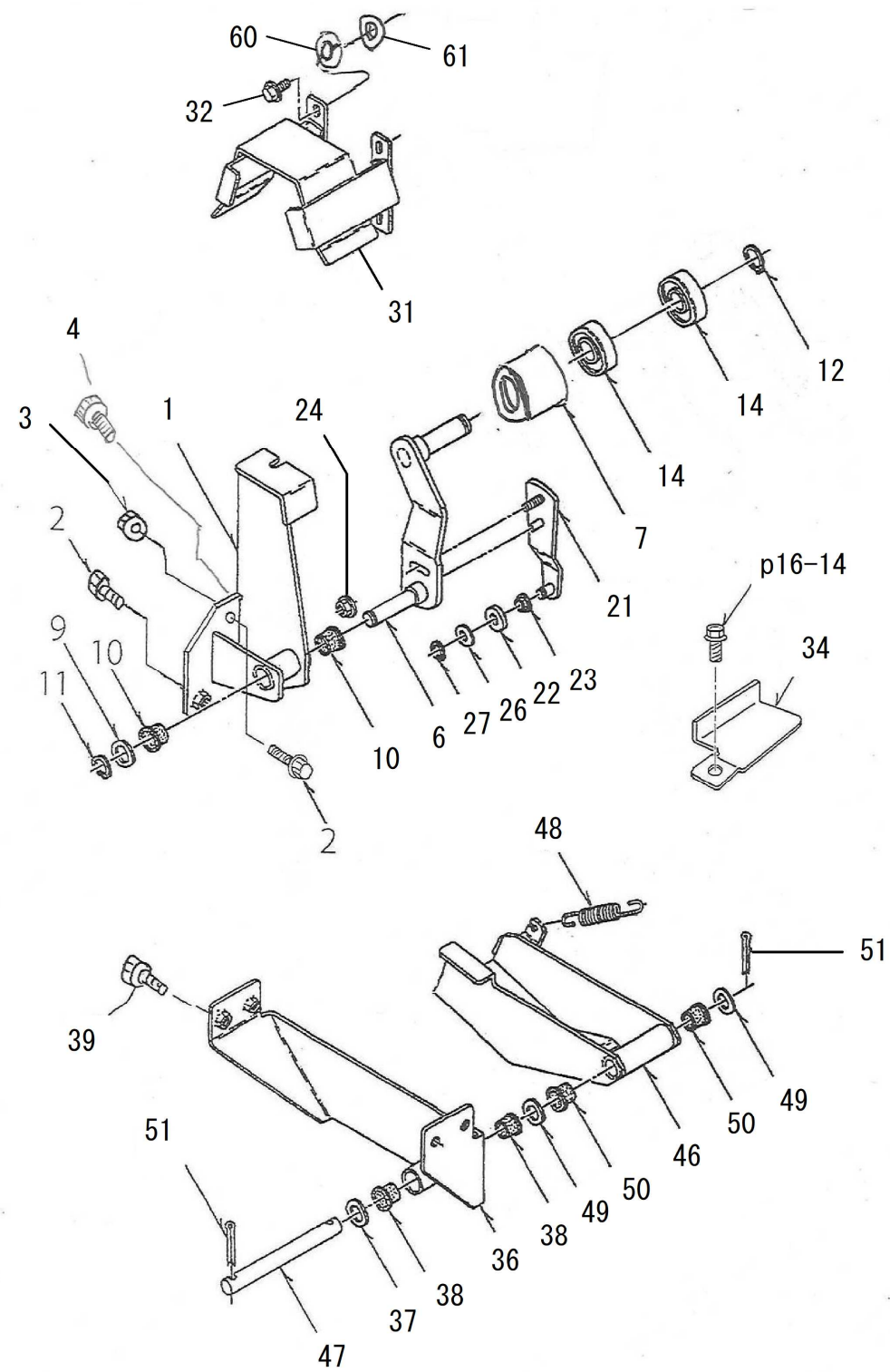
No	品番	品名	処理	個数	備考	改訂日	明細
1	50001-B07-003	シリンダ-CW50×115		1	上下		5101
2	67901-A64-001	シホリ付90°エルボ		1			5102
3	91261-200951	耳付ピン 20×95	M1	2			5110
4	94210-40400	ワリピン 4×40		2			5111
5	91311-140	リビートタイ RF140		1			5120
6	91382-1307001	コルゲート13×700		1			5121
7	91382-1305501	コルゲート13×550		1			5122
8	91541-2312033	油圧ホース2分×1200		1			5123
9	91541-2312533	油圧ホース 2分×1250		1			5124
10	91551-3002004	アダプタ 3002F04		2	上下		5125
11	91551-3024004	45°エルボ 302404		1			5126
15	-						5150
16	52100-A75-002	復動シリンダ-20×40×60		1	ローリング		5151
17	91261-180751	耳付ピン18×75	M1	1			5160
18	91261-180851	耳付ピン 18×85	M1	1			5161
19	94210-40400	ワリピン 4×40		2			5162
20	-						5170
21	91545-2214033	油圧ホースSPL 2分×1400		2			5171
22	91551-3022004	90°エルボ302204		2	ローリング		5172
23	91551-3024004	45°エルボ 302404		2	ローリング		5173
25	-						5200
26	51901-B79-000	ホースステー	B2	1	組付け先:エンジンベース		5201
27	93100-0801617	フランジB 8×16		1			5202
28	91314-11W02	ケーブルストラップ 1-1W02		1			5205



No	品番	品名	処理	個数	備考	改訂日	明細
1	63902-B82-001	エンジンプーリー	B3M	1			6001
2	91651-0209043	オレンジベルト LB43		3	ﾌﾞｯｸﾞ		6010
3	-						6011
4	-						6012
5	-						6013
6	97116-048241	ｷｰ 10×8×48RR		1			6014
10	-						6050
11	63901-A83-000	Vﾌﾞｰﾘｰ 204B-3×25	B3M	1			6051
12	63903-B82-000	ｸﾞﾗｰ 25×19.5	B2	1			6052
13	91251-0835451	ﾏﾙｻﾞｶﾞﾈ 8×35×4.5	M1	1			6060
14	93100-0802017	ﾌﾗﾝｼﾞB 8×20		1			6061
15	97114-030241	ｷｰ 7×7×30RR		1			6062

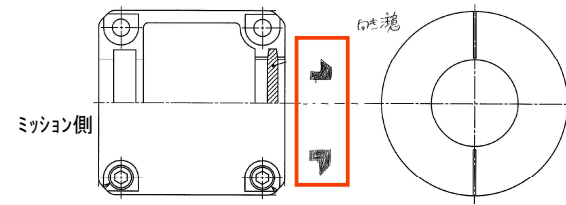


No	品番	品名	処理	個数	備考	改訂日	明細
1	61100-B82-001	テンションアームブラケットCOMP	B2	1			6101
2	93300-1002017	フランジB 10×1.25×20		3			6110
3	94006-10410	フランジN 10×1.25		1			6111
4	93300-1001617	フランジB 10×1.25×16		1			6112
5	-						6150
6	66100-B69-000	オーガテンションアームCOMP	B2M	1			6151
7	66901-B79-801	テンションブーリー60-74	B2	1			6152
8	-						6153
9	91251-1830321	マルサガネ 18×30×3.2	M1	1			6160
10	91644-181580	フランジブッシュ 80F-1815		2			6161
11	94510-18080	シグネメワ 18		1			6162
12	94510-20080	シグネメワ 20		1			6163
13	-						6164
14	96105-06304	ベアリング 6304UU		2			6165
20	-						6200
21	66200-B69-800	テンションアジャスタープレート COMP	B2	1			6201
22	65903-B69-000	ブレーキローラー	M1	1			6202
23	91644-100580	フランジブッシュ 80F-1005		1			6210
24	94002-08410	フランジN 8		1			6211
26	94101-10010	ミカキW 10		1			6213
27	94510-10080	シグネメワ 10		1			6214
30	-						6250
31	66300-B82-000	ベルトストッパー COMP	B2	1			6251
32	61901-B88-000	六角ホルト 3/8-16UNC×1	M1	4			6252
34	66901-B82-000	ベルトサイト	B2	1			6254
35	-						6300

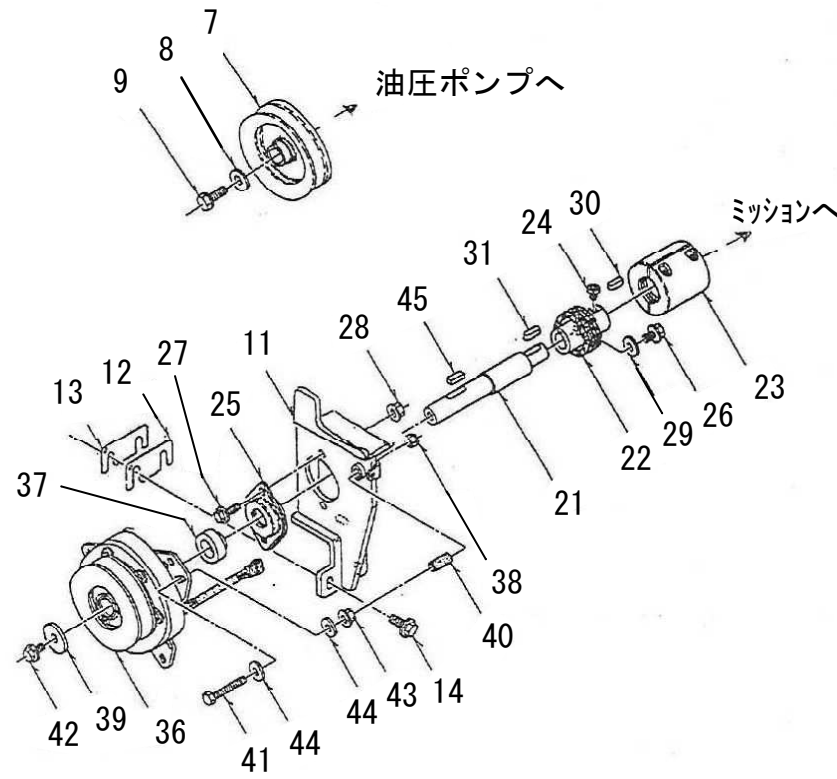
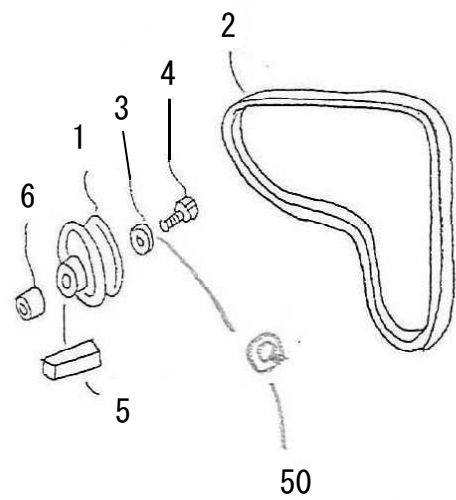


No	品番	品名	処理	個数	備考	改訂日	明細
36	65500-B69-000	ブレーキブラケット COMP	B2	1			6301
37	91251-1830321	マルサガネ 18×30×3.2	M1	1			6310
38	91644-181580	フランジブッシュ 80F-1815		2			6311
39	93300-1002017	フランジB 10×1.25×20		4			6312
45	-						6350
46	65600-B82-000	ブレーキ COMP	B2	1			6351
47	65901-B69-000	ブレーキピン	M1	1			6352
48	66907-A84-000	ブレーキスプリング	M1B	1			6353
49	91251-1830321	マルサガネ 18×30×3.2	M1	2			6360
50	91644-181580	フランジブッシュ 80F-1815		2			6361
51	94210-40400	ワリピン 4×40		2			6362
60	94111-10012	ハネW 10		4			6256
61	91251-1025321	マルサガネ 10×25×3.2	M1	4			6255

チェーンカップリング オイルシール組付け方向

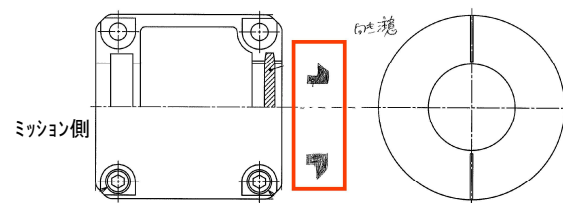


電磁クラッチ カウンターシャフトカラー (No27) 組付方向
カウンターシャフトカラー 段のついた面
電磁クラッチ側 ミッション側

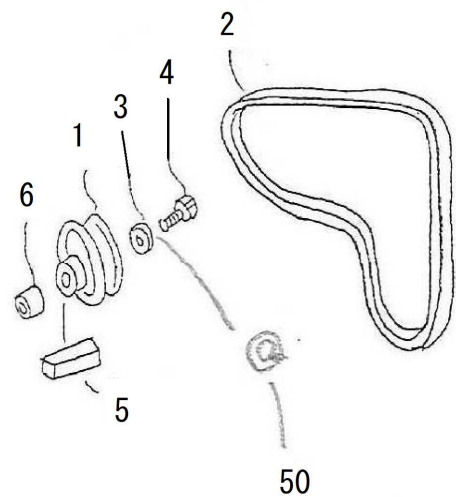


No	品番	品名	処理	個数	備考	改訂日	明細
1	63100-B82-000	Vプーリー-92B COMP	M1	1			6401
2	91651-1309040	スーパ-AG-X LB40		1	走行		6410
3	7D3-5312L-00	WASHER		1	エンジン付属品		6411
4	7D3-15187-00	BOLT		1	エンジン付属品		6412
5	7D3-15796-00	KEY		1	エンジン付属品		6413
6	63906-G30-001	カラー-26 × 23.5	B2	1			6416
7	63300-B69-001	Vプーリー-127B-1 × 20 COMP	M1	1	オイルポンプ		6431
8	91251-1030451	マルサガネ 10 × 30 × 4.5	M1	1			6435
9	93000-1002517	コガタネB 10 × 25(7T)		1			6436
10	-						6450
11	61100-B79-000	カウンターフラケット COMP	B2	1			6451
12	61901-B51-000	シム1.0	B2	1			6452
13	61902-B51-000	シム2.0	B2	2			6453
14	93300-1002517	フランジB 10 × 1.25 × 25		3			6460
20	-						6500
21	64901-B51-702	カウンターシャフト	B3M	1			6501
22	64100-B51-001	ローチェーンカップリング ASSY		1			6502
23	64200-B51-002	チェーンカップリングケース ASSY		1			6503
24	91221-081050	6アタメネジ 8 × 10		1			6510
25	91632-205450	ピンフランジ形ユニットASPFL205		1			6511
26	93100-0801617	フランジB 8 × 16		1			6512
27	93100-0802517	フランジB 8 × 25		2			6513
28	94002-08410	フランジN 8		2			6514
29	94101-08015	ダイマルW 8		1			6515
30	97112-020243	キー 5 × 5 × 20RR		1			6516
31	97113-025241	キー 6 × 6 × 25RR		1			6517

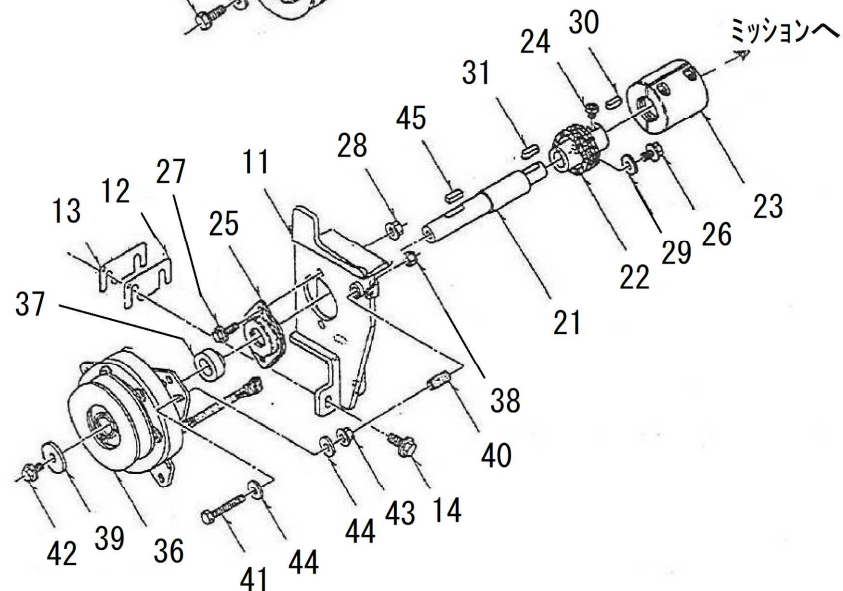
チェーンカップリング オイルシール組付け方向



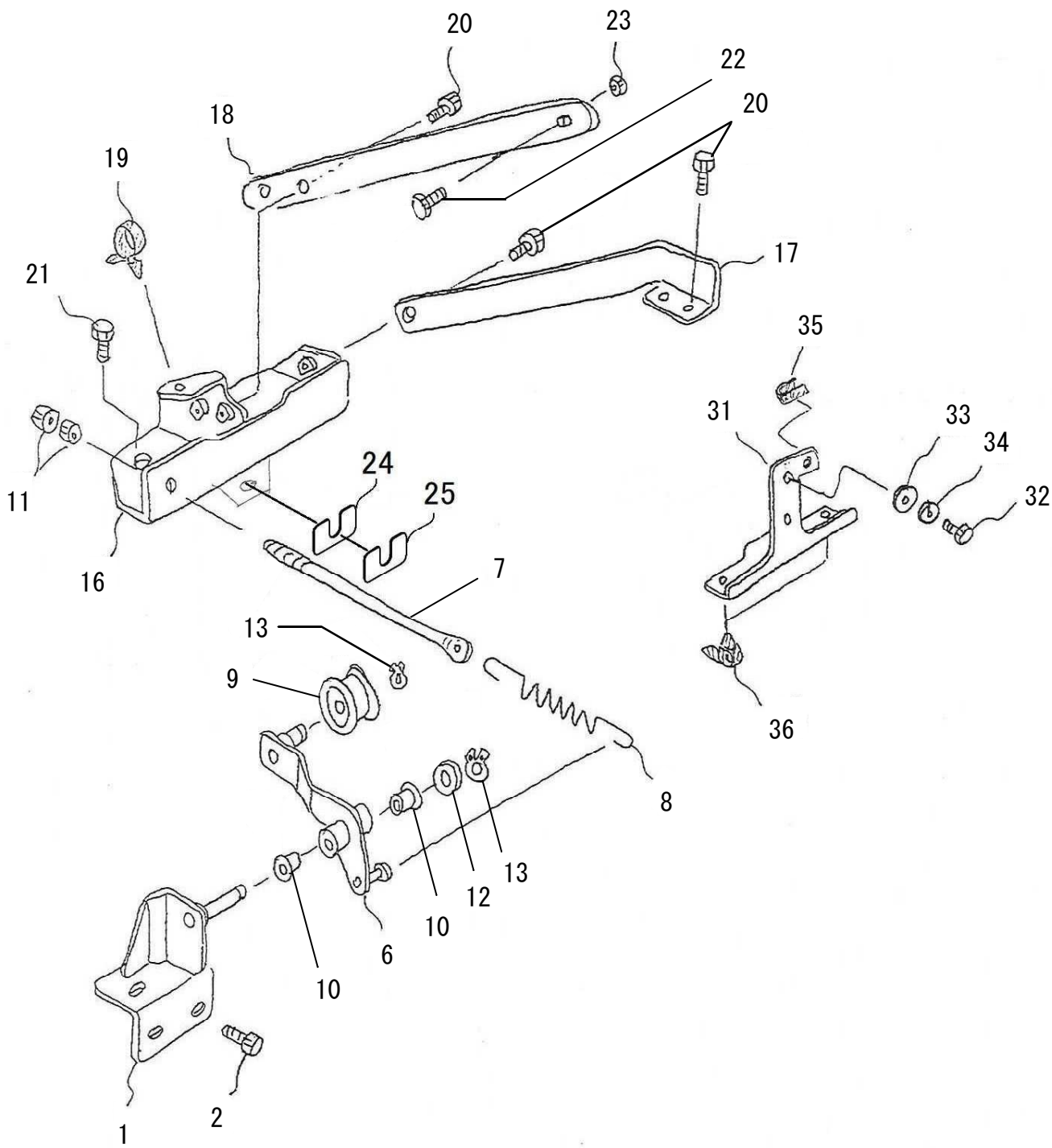
電磁クラッチ カウンターシャフトカラー (No27) 組付方向
カウンターシャフトカラー 段のついた面
電磁クラッチ側 ミッション側



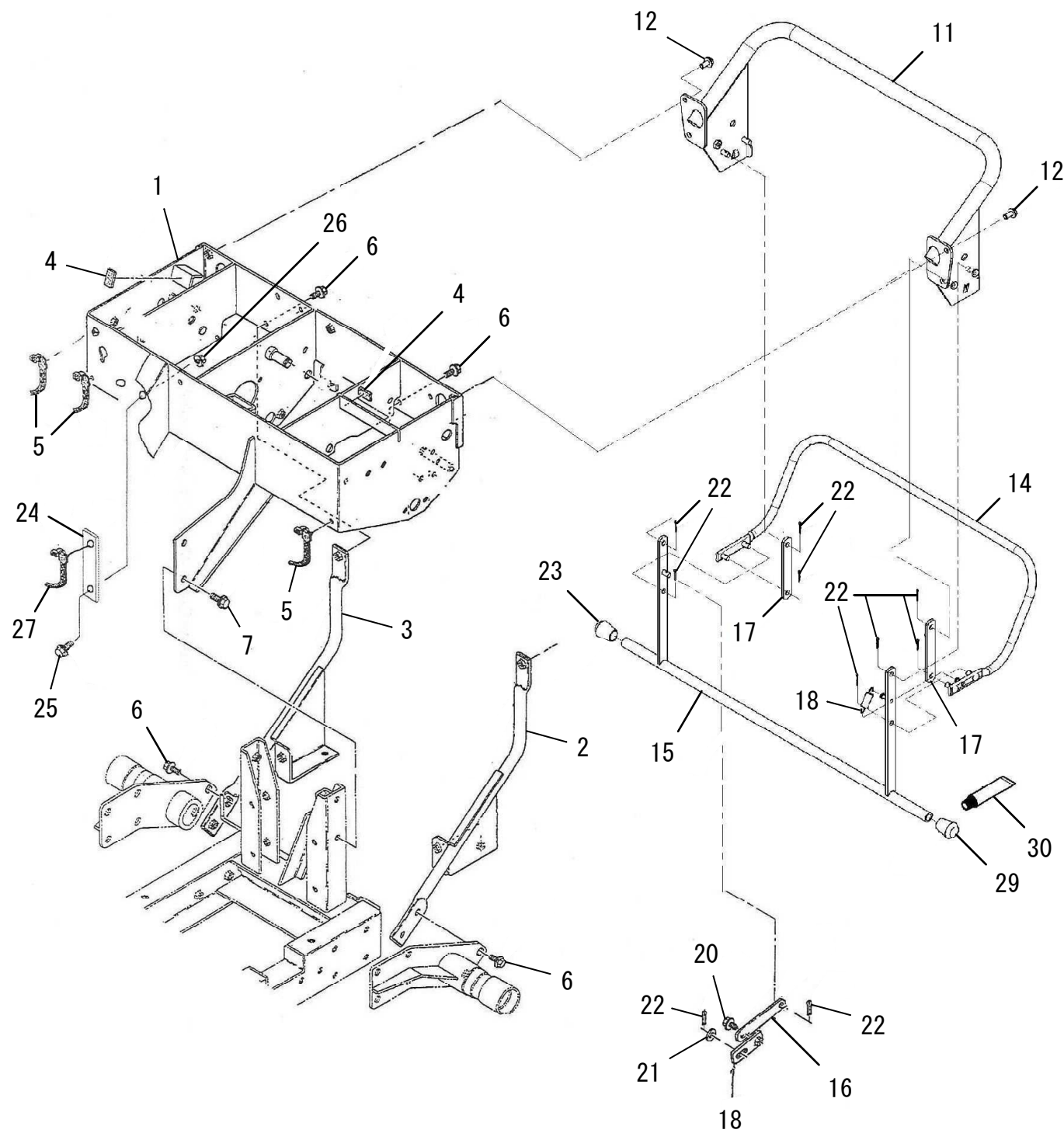
油圧ポンプへ



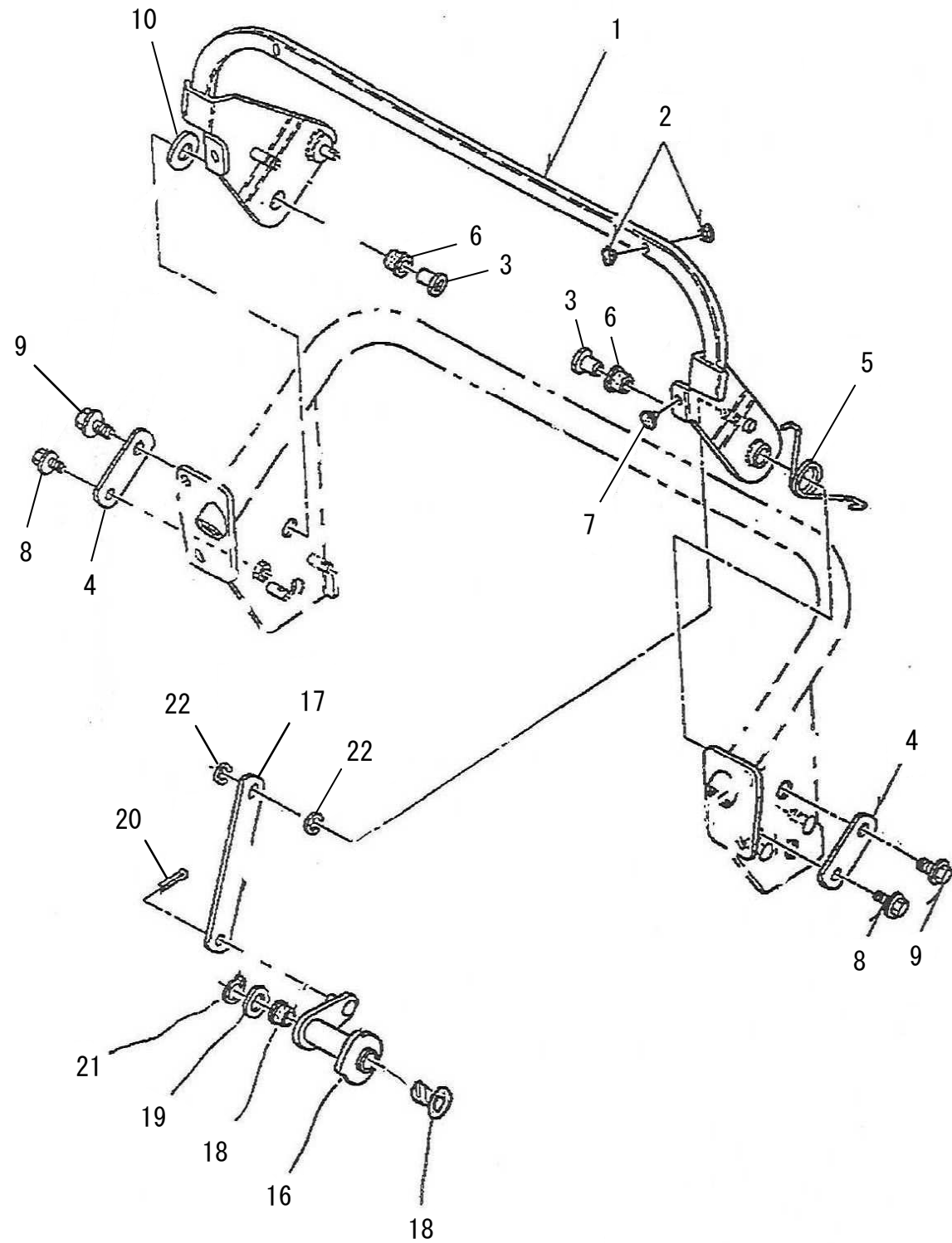
No	品番	品名	処理	個数	備考	改訂日	明細
35	-						6550
36	67100-B54-001	電磁クラッチ COMP		1	52600400 シム0.1 52600500 シム0.3		6551
37	64902-B54-002	カウンターシャフトカラー	M1	1			6552
38	91233-084120	Uナット 8		1			6560
39	91251-0840451	マルサガネ 8×40×4.5	M1	1			6561
40	91544-0730030	ガソリンチューブ 7.3×30		1			6562
41	92201-0805517	コカタB8×55(7T)		1			6563
42	93100-0801617	フランジB 8×16		1			6564
43	94002-08410	フランジN 8		1			6565
44	94101-08015	ダイマルW 8		2			6566
45	97114-020041	キー 7×7×20S		1			6567
50	94111-10012	ハネW 10		1			6414



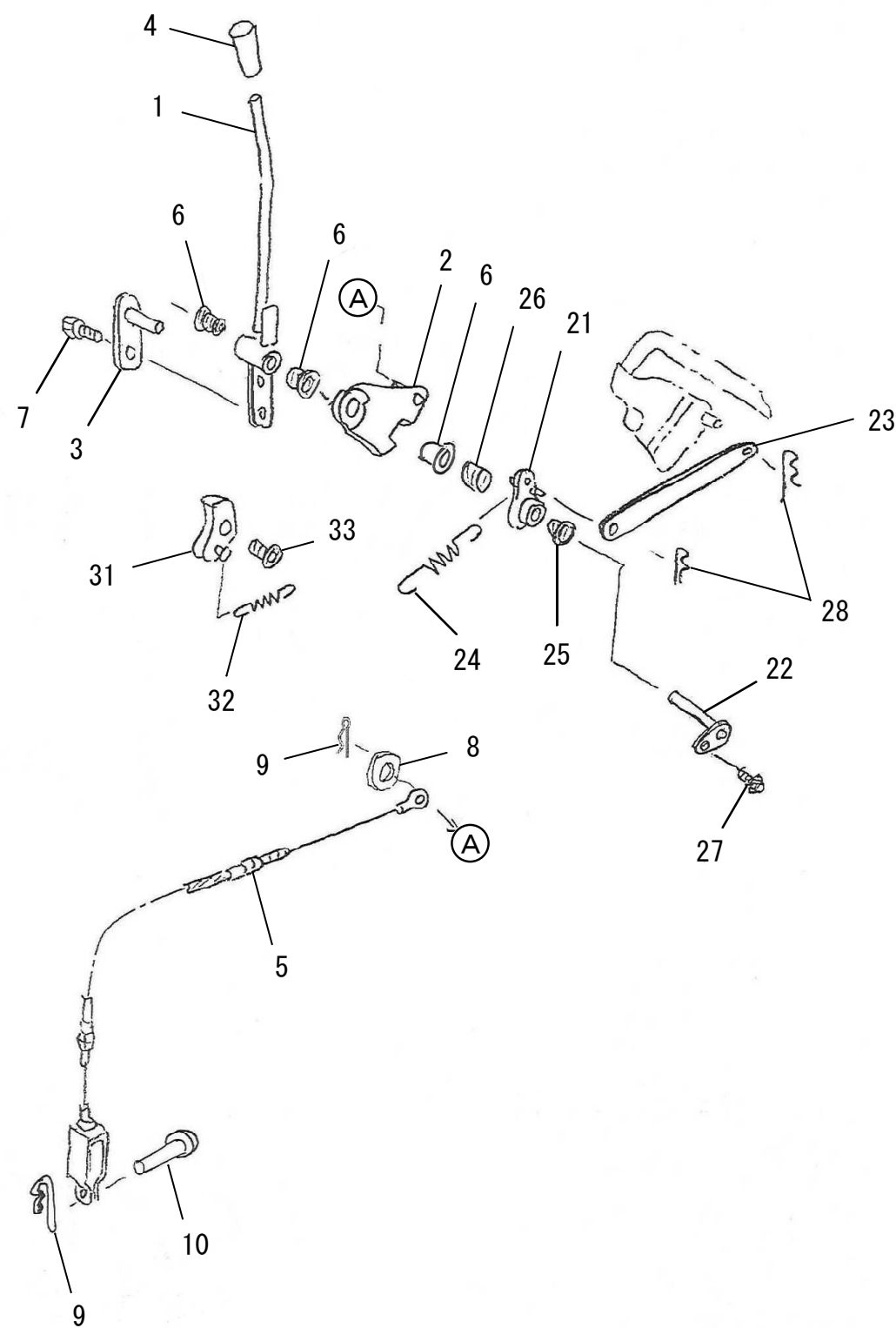
No	品番	品名	処理	個数	備考	改訂日	明細
1	66500-B79-000	テンションベース COMP	B2	1			6601
2	93300-1002017	フランジB 10×1.25×20		3			6602
5	-						6630
6	66100-B79-001	テンションアーム B COMP	B2M	1			6631
7	66906-B79-000	テンションロッド	M1	1			6632
8	91602-A91-001	コイルスプリング 14×76	M1B	1			6633
9	91615-12552243	テンションプーリ 55TB1 (3個)		1			6640
10	91644-121080	フランジプッシュ 80F-1210		2			6641
11	94003-08412	コガタN 8(2)		2			6643
12	94101-12010	ミガキW 12		1			6644
13	94510-12080	シムクメワ 12		2			6645
15	-						6700
16	63200-B79-001	テンションブラケット COMP	B2	1			6701
17	61901-B79-000	サポートプレートA	B2	1			6702
18	63903-B79-000	サポートプレートB	B2	1			6703
19	91314-119P7	ケーブルストラップ 1-19P7		1			6710
20	93100-0802017	フランジB 8×20		5			6711
21	93300-1002517	フランジB 10×1.25×25		3			6712
22	93300-1002517	フランジB 10×1.25×25		1			6713
23	94006-10410	フランジN 10×1.25		1			6714
24	31903-B72-000	シム t1	M1	1			6704
25	31904-B72-000	シム t2	M1	1			6709
30	-			0			6800
31	63300-B79-000	クランプベース COMP	B2	1			6801
32	92200-1001617	コガタB 10×16(7T)		2			6810
33	91251-1025321	マルサガネ 10×25×3.2	M1	2			6811
34	94111-10012	ハネW 10		2			6812
35	91315-A3455	ケーブルクリップ A-3455		1			6813
36	91315-C1J77	ケーブルクリップ C-1J77		2			6814



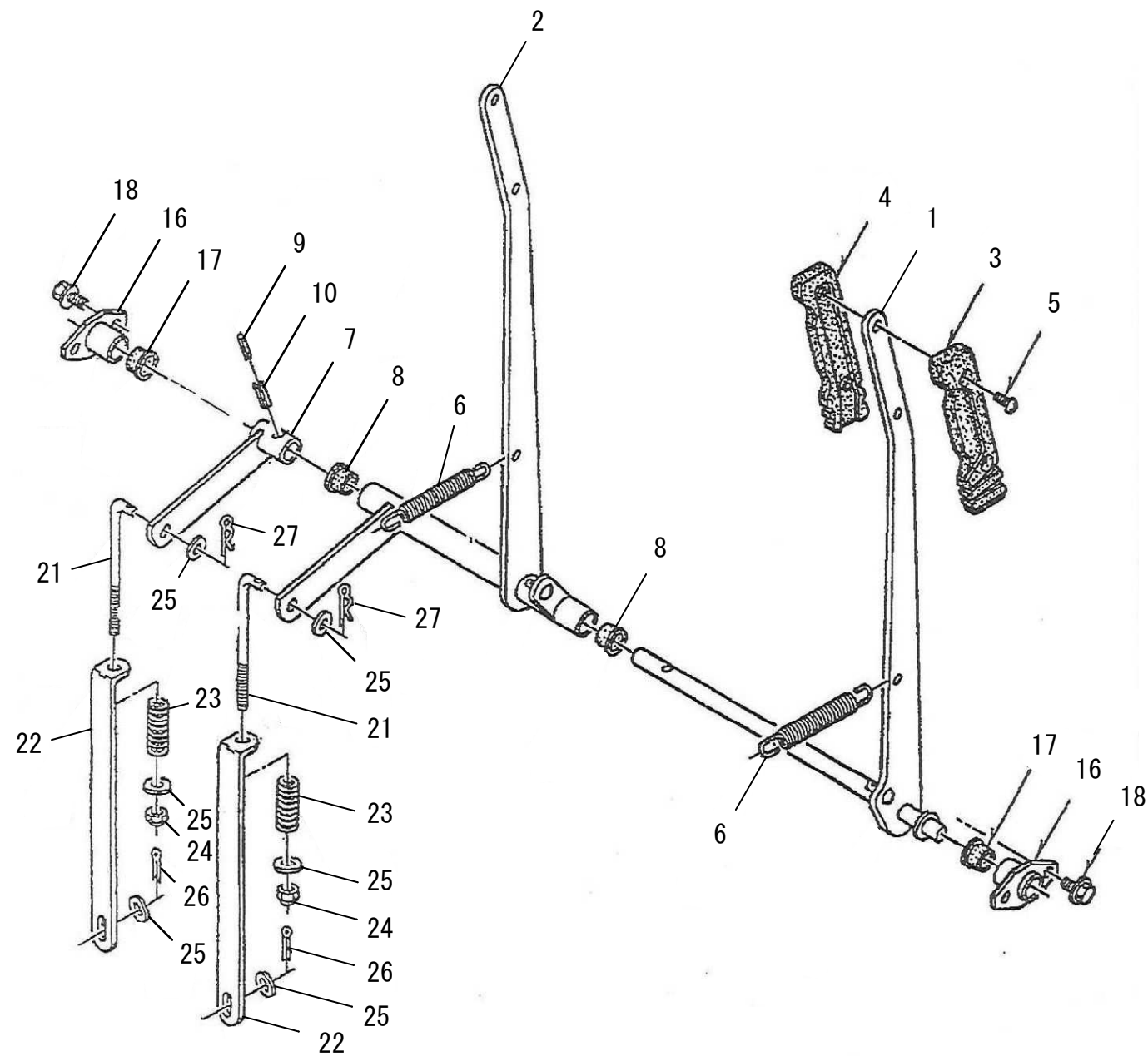
No	品番	品名	処理	個数	備考	改訂日	明細
1	72200-B79-802	コントロールボックス COMP	B2	1			7001
2	72400-B51-800	パネルステーL COMP	B2	1			7002
3	72500-B51-000	パネルステーR COMP	B2	1			7003
4	72901-B43-000	ゴム板 15×30×5		3			7004
5	91314-119P7	ケーブルストラップ 1-19P7		4			7010
6	93100-0802017	フランジB 8×20		6			7011
7	93300-1002017	フランジB 10×1.25×20		4			7012
8	-						7013
10	-						7050
11	71100-B51-631	ハンドル COMP	B4M	1			7051
12	93100-0801617	フランジB 8×16		4			7055
13	-						7100
14	73700-B51-001	非常停止レバー-A COMP	Y3M	1			7101
15	73800-B82-000	非常停止レバー-B COMP	Y3	1			7102
16	73901-B51-050	停止レバーリンク	B2	1			7103
17	73909-B43-800	レバーリンク100	B2	2			7104
18	75400-B51-001	調整リンク COMP	B2	1			7105
19	91605-G01-000	コイルスプリング 10×45	M1B	1			7106
20	93100-0801617	フランジB 8×16		1			7110
21	94101-08010	ミカキW 8		1			7111
22	94210-25150	ワリピン 2.5×15		10			7112
23	-						7120
24	86902-B82-000	ハーネスステー	B2	1			7121
25	93100-0601217	フランジB 6×12		1			7122
26	94002-06410	フランジN 6		1			7123
27	91314-119P7	ケーブルストラップ 1-19P7		1			7124
28	-						7125
29	91355-1723	ゴム足 KP-6		2			7126
30	91981-280080	セメダインスーパーX 8008(クリア)		0.5 g	非売品		7127



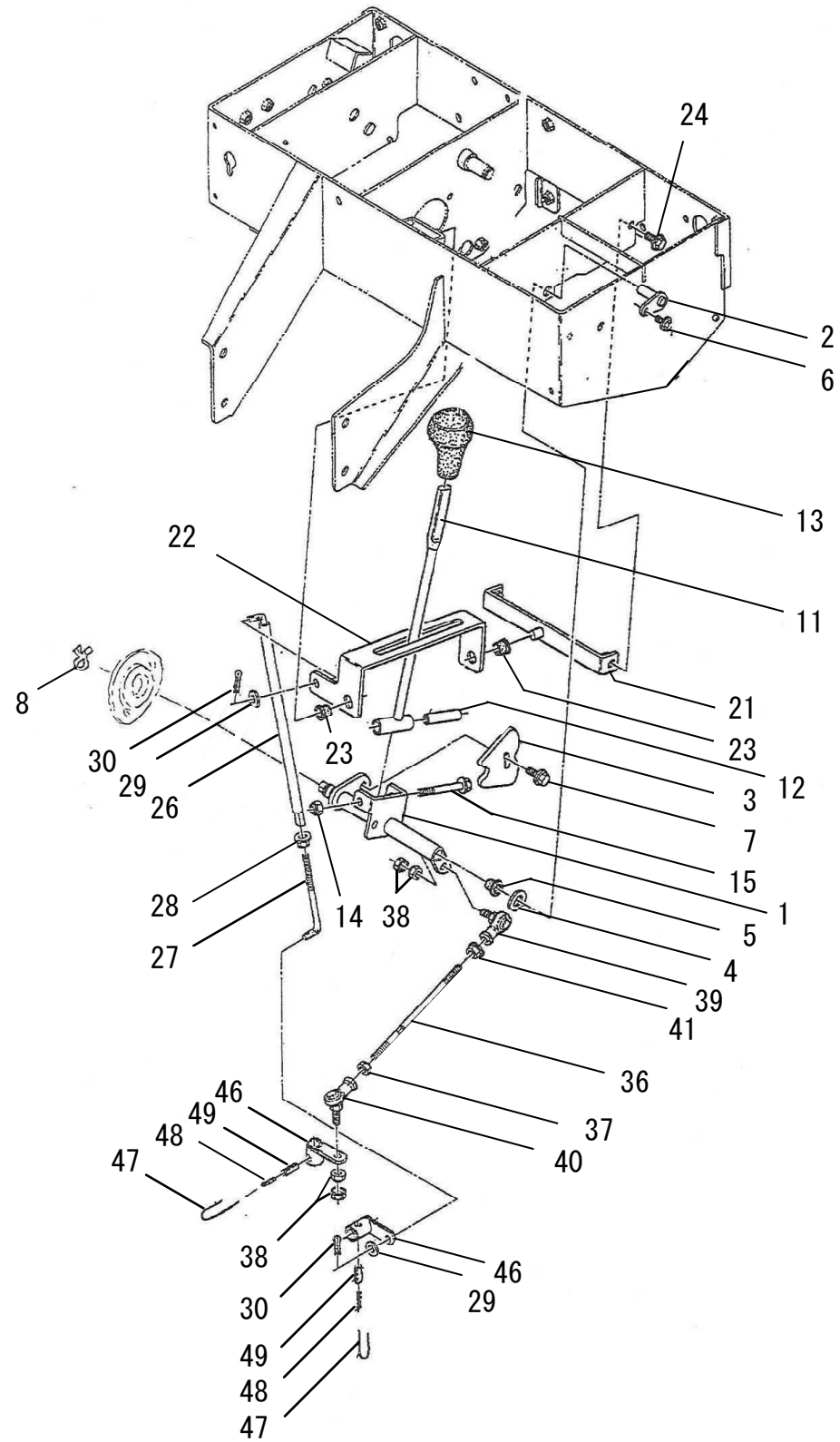
No	品番	品名	処理	個数	備考	改訂日	明細
1	73100-B51-407	メインクラッチレバー-COMP	Y3M	1			7151
2	71902-B28-000	リベット		2			7152
3	73903-B51-000	段付シャフト	M1	2			7153
4	73904-B51-030	プレートワッシャー	B2	2			7154
5	73905-B51-000	リターンスプリング	M1B	1			7155
6	91644-121080	フランジブッシュ 80F-1210		2			7160
7	91701-A41-000	グロメットφ6		2			7161
8	93100-0601217	フランジB 6×12		2			7162
9	93100-0801617	フランジB 8×16		2			7163
10	94101-14010	ミガキ W14		1			7164
15	-						7200
16	74200-B54-001	スイッチカム COMP	B2	1			7201
17	74901-B54-000	リンク 128	B2	1			7202
18	91644-121080	フランジブッシュ 80F-1210		2			7210
19	94101-12010	ミガキW 12		1			7211
20	94210-25150	ワリピン 2.5×15		1			7212
21	94510-12080	シキトメ7 12		1			7213
22	94511-07010	Etメ7 7		2			7214



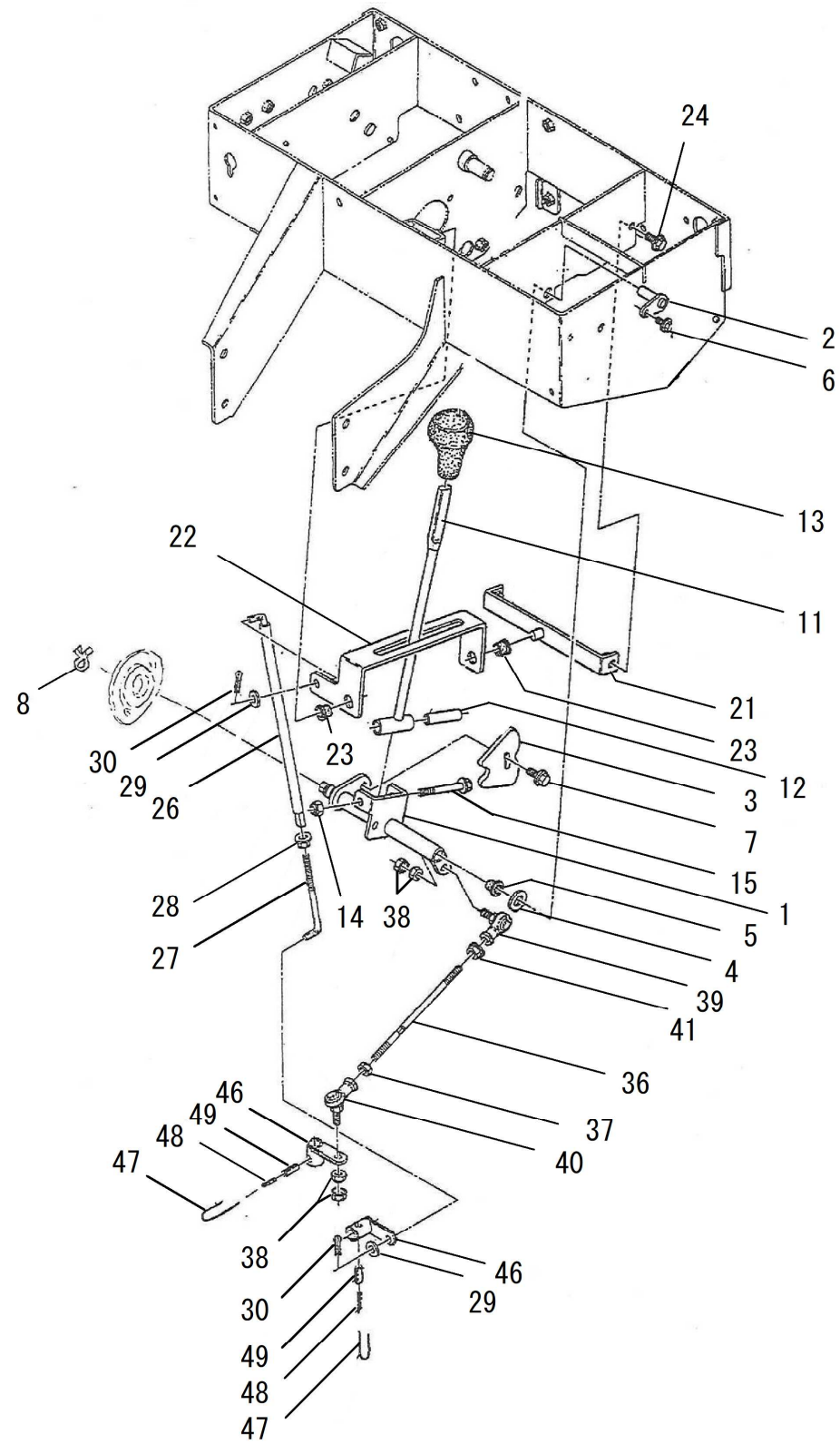
No	品番	品名	処理	個数	備考	改訂日	明細
1	74100-B79-802	オーガクラッチレバー COMP	B2	1			7251
2	74200-B79-801	ワイヤープレート COMP	B2	1			7252
3	74300-B80-800	シャフトプレート COMP	B2	1			7253
4	76902-B18-001	操作レバーニキリ(黄)		1			7254
5	77100-B69-002	除雪クラッチワイヤー		1			7255
6	91644-121080	フランジブッシュ 80F-1210		3			7260
7	93100-0602017	フランジB 6×20		1			7261
8	94101-08010	ミガキW 8		1			7262
9	94251-080111	スナップピン A8×1.8		2			7263
10	94330-0802210	マルアタマピン 8×22		1			7264
20	-						7280
21	74400-B79-800	カムCOMP	B2	1			7281
22	74300-B51-000	レバーピン86 COMP	M1	1			7282
23	74901-B51-001	レバーリンク	B2	1			7283
24	91603-B43-001	コイルスプリング 14.2×100	M1B	1			7284
25	91644-121080	フランジブッシュ 80F-1210		1			7290
26	91645-120880	ブッシュ 80B-1208		1			7291
27	93100-0601217	フランジB 6×12		1			7292
28	94251-080111	スナップピン A8×1.8		2			7293
30	-						7300
31	74500-B80-800	ストップバー COMP	B2	1			7301
32	91603-B50-001	コイルスプリング 10×50	M1B	1			7302
33	91644-101280	フランジブッシュ 80F-1012		1			7310



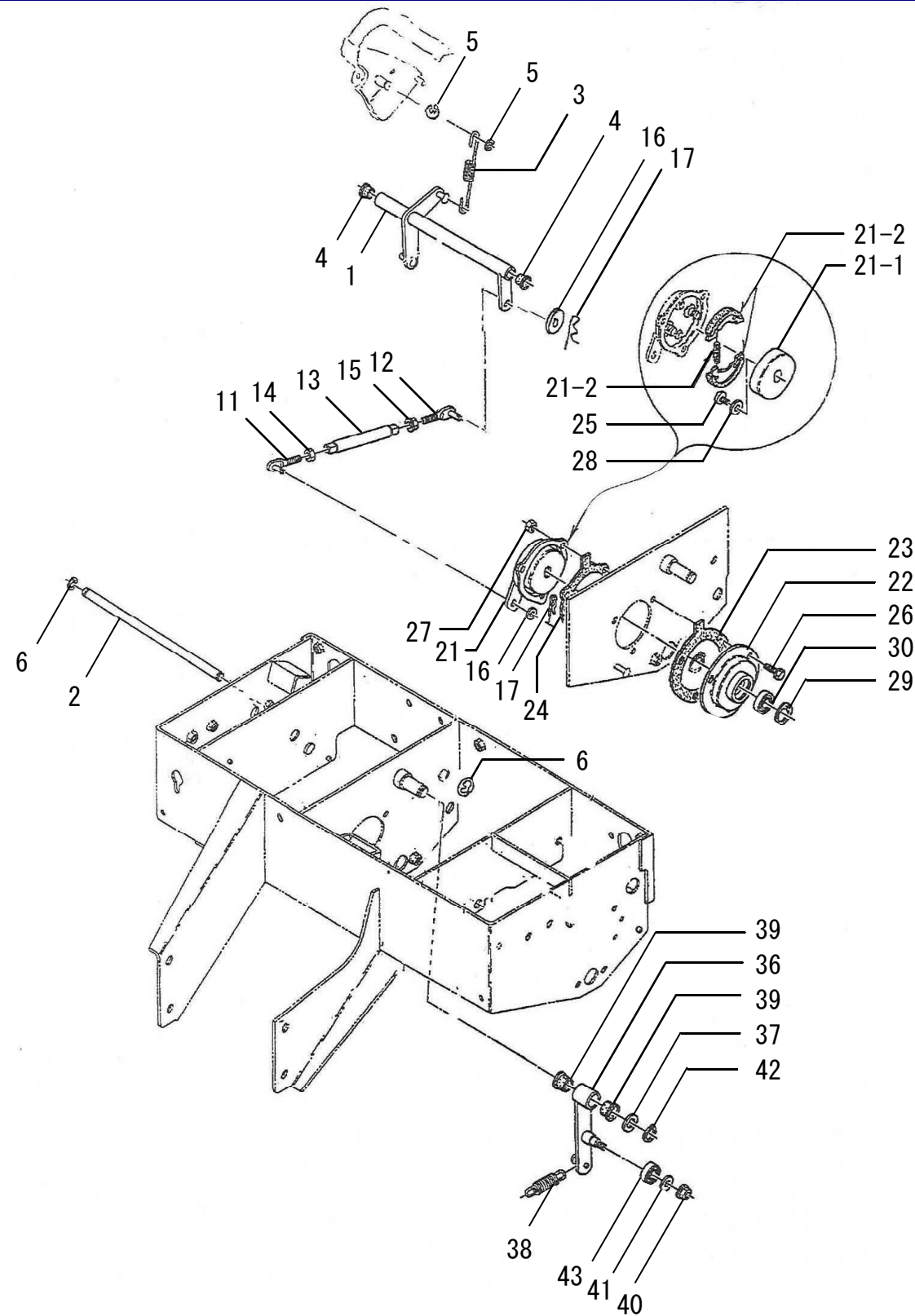
No	品番	品名	処理	個数	備考	改訂日	明細
1	73200-B51-001	サイドクラッチレバ-L COMP	B2	1			7351
2	73400-B51-005	サイドクラッチレバ-R COMP	B2	1			7352
3	76903-B18-000	クラッチレバニキリ A		2			7353
4	76904-B18-000	クラッチレバニキリ B		2			7354
5	76906-A91-000	タッピンネジ 4×20		4			7355
6	91604-A38-001	コイルスプリング 16.5×125	M1B	2			7356
7	73300-B51-002	レバアームL COMP	B2	1			7357
8	91644-151280	フランジワッシュ 80F-1512		2			7360
9	94319-35025	スプリングピン 3.5×25		1			7361
10	94319-60025	スプリングピン 6×25		1			7362
15	-						7380
16	73500-B51-000	レバホルダ COMP	B2	2			7381
17	91644-151280	フランジワッシュ 80F-1512		2			7385
18	93100-0801617	フランジB 8×16		4			7386
20	-						7400
21	73901-B43-001	サイドクラッチロッド A	M1	2			7401
22	73902-B51-001	サイドクラッチロッド B	B2	2			7402
23	91603-A91-000	コイルスプリング 14.5×50	M1B	2			7403
24	91233-084120	Uナット 8		2			7410
25	94101-08010	ミカキW 8		6			7411
26	94210-25150	ワリピン 2.5×15		2			7412
27	94251-080111	スナップピン A8×1.8		2			7413



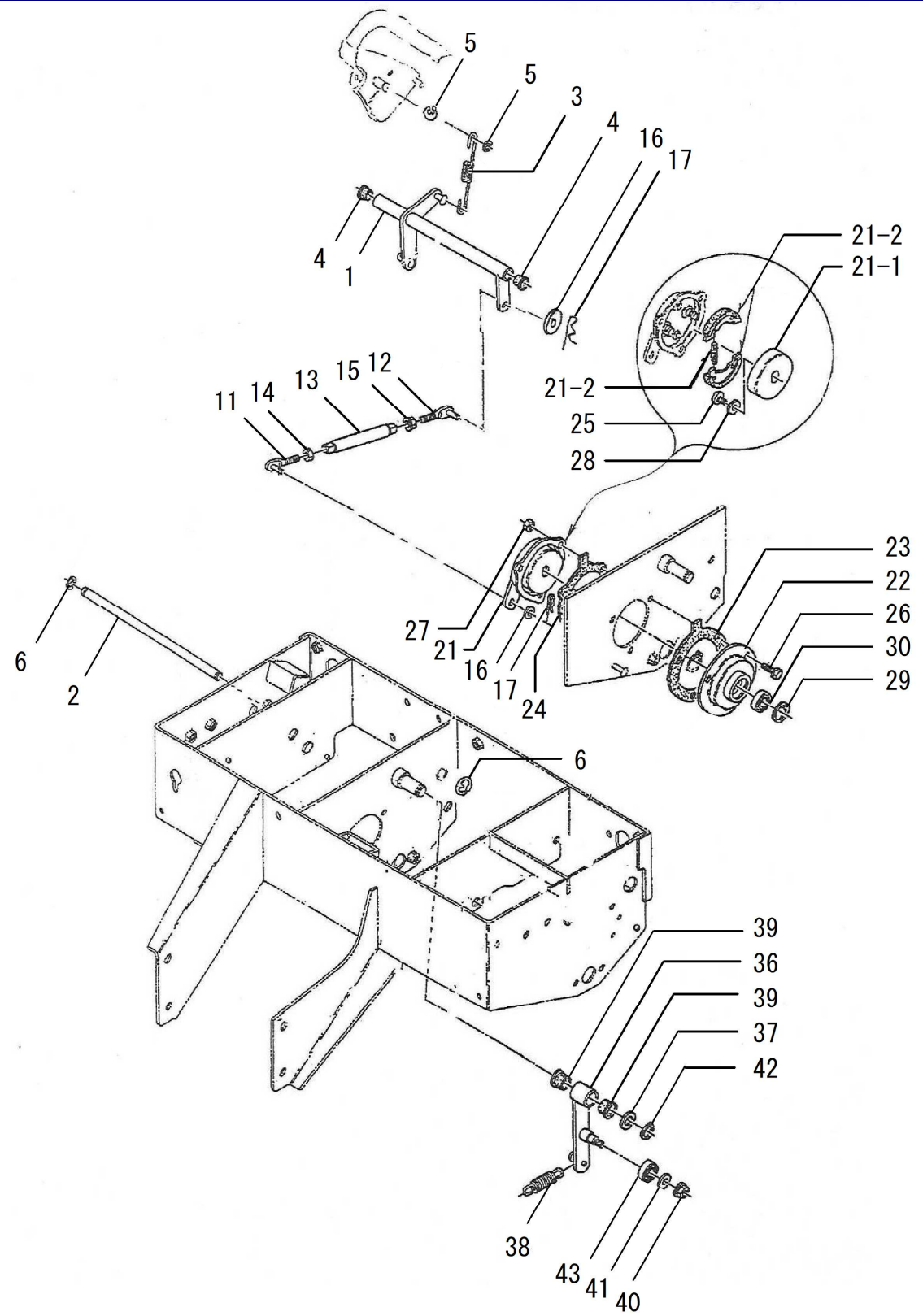
No	品番	品名	処理	個数	備考	改訂日	明細
1	75100-B51-804	変速レバーホース COMP	B2	1			7501
2	74500-B43-000	レバーピン30 COMP	M1	1			7502
3	75908-B50-000	変速レバーカム	B2	1			7503
4	91251-1230321	マルサガネ 12×30×3.2	M1	1			7510
5	91644-121080	フランジワッシュ 80F-1210		1			7511
6	93100-0601217	フランジB 6×12		1			7512
7	93100-0802017	フランジB 8×20		1			7513
8	94510-17080	シフトメワ 17		1			7514
10	-						7530
11	75200-B51-801	変速レバー COMP	B2	1			7531
12	75903-M72-002	カラー9×63.5	M1	1			7532
13	75991-A90-000	変速レバーニキリ		1			7533
14	91233-084120	Uナット 8		1			7540
15	93100-0808017	フランジB 8×80		1			7541
20	-						7560
21	72300-B51-000	主変速ブラケット COMP	B2	1			7561
22	75901-B51-001	変速レバーアーム	B2	1			7562
23	91644-121080	フランジワッシュ 80F-1210		2			7570
24	93100-0801617	フランジB 8×16		2			7571



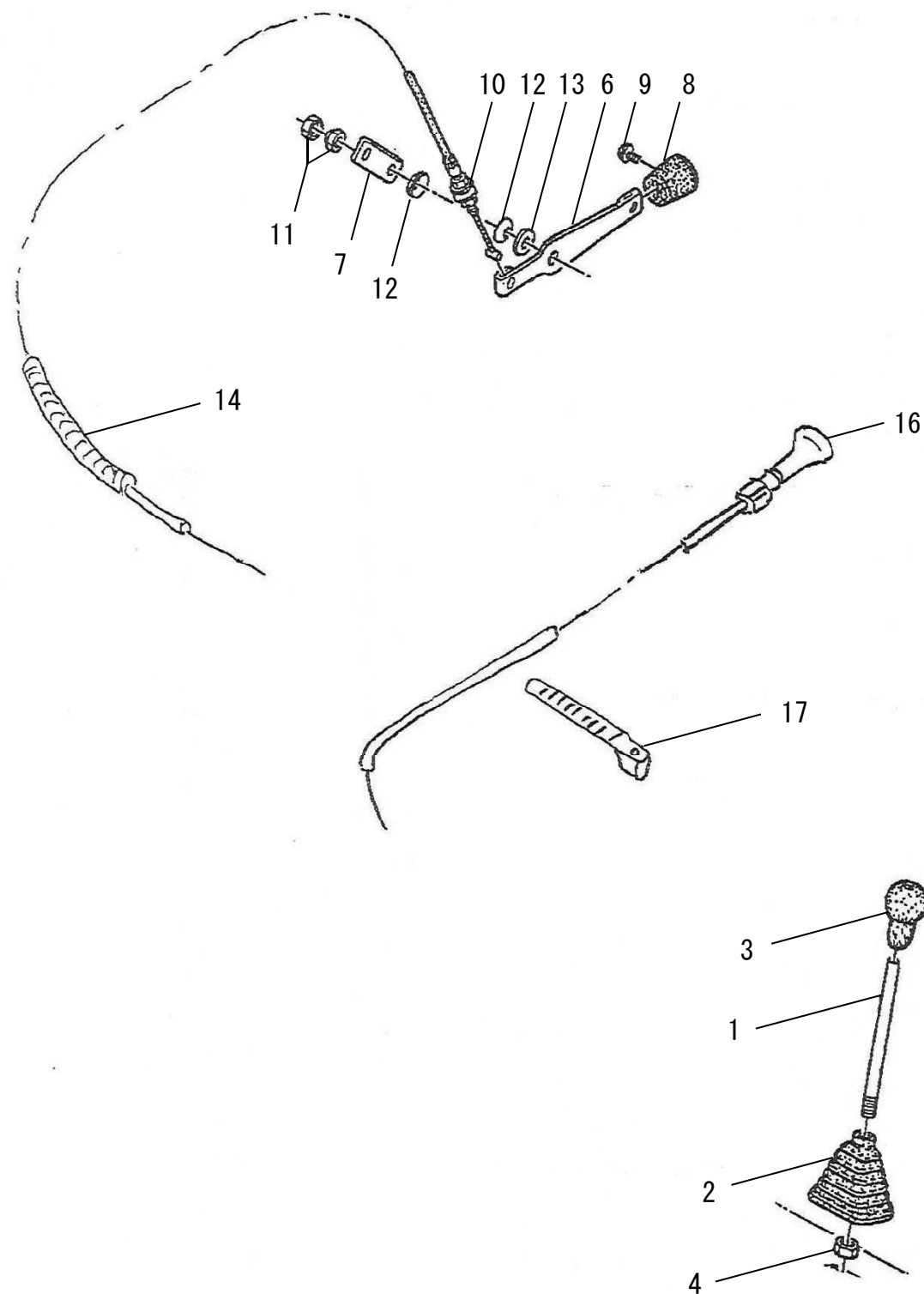
No	品番	品名	処理	個数	備考	改訂日	明細
25	-						7600
26	75300-B51-001	副変速ロッド COMP	B2	1			7601
27	75905-B39-031	副変速ロッドC	M1	1			7602
28	94002-08410	フランジN 8		1			7610
29	94101-08010	ミカキW 8		2			7611
30	94210-25150	ワシピン 2.5×15		2			7612
35	-						7630
36	75903-B54-000	HST主変速ロッド	M1	1			7631
37	91231-0841210	コカチダリN 8(2)		1			7640
38	91235-08100	ハードロックN 8		2			7641
39	91634-080211	リンクポール BL-8D		1			7642
40	91634-080221	リンクポール BL-8DL		1			7643
41	94002-08410	フランジN 8		1			7644
45	-						7660
46	75300-B66-003	主変速アーム COMP	B2	2			7661
47	75913-B18-000	ツツリ線 1.2×100		2			7662
48	94319-35025	スプリングピン 3.5×25		2			7670
49	94319-60025	スプリングピン 6×25		2			7671



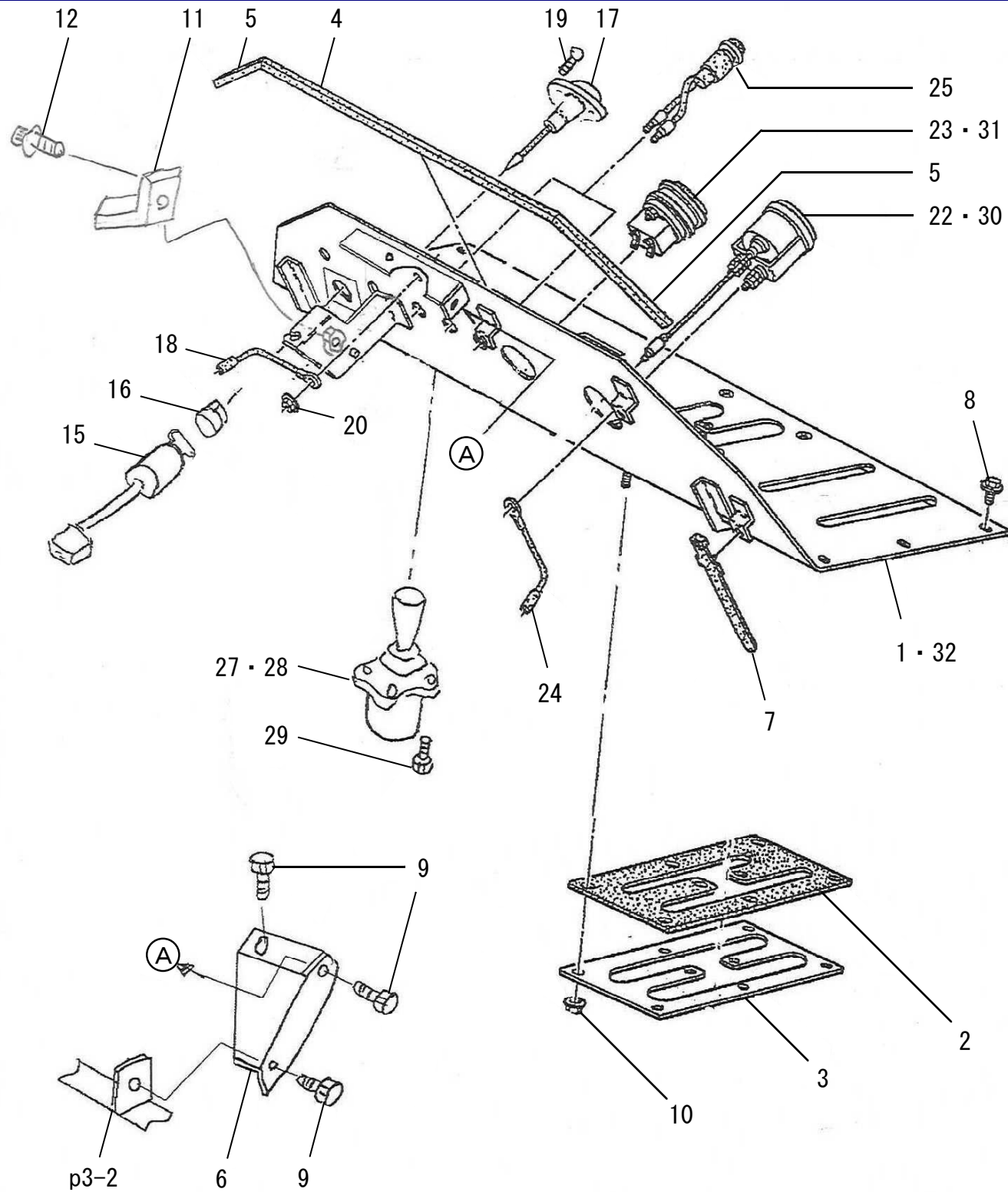
No	品番	品名	処理	個数	備考	改訂日	明細
1	73600-B51-001	レバ-アームCOMP	B2	1			7701
2	73903-B54-000	ピン 12×299	M1	1			7702
3	91601-B50-003	コイルスプリング 10×118	M1B	1			7703
4	91644-121080	フランジブッシュ 80F-1210		2			7710
5	94511-07010	Etメワ 7		2			7711
6	94511-09010	Etメワ 9		2			7712
10	-						7730
11	76300-B50-000	調整ロッドL COMP	M1	1			7731
12	76400-B50-000	調整ロッドR COMP	M1	1			7732
13	76904-B54-000	リンク125	B2	1			7733
14	91231-0841210	コカチタリN 8(2)		1			7740
15	94002-08410	フランジN 8		1			7741
16	94101-06010	ミカキW 6		2			7742
17	94251-060111	スナップピン A6×1.8		2			7743
20	-						7760
21	70001-B50-003	ブレーキ ASSY		1	21-1 71901-B50-001 21-2 W1656-03-S	ブレーキドラム ブレーキシューセット	1個 1個
22	74700-B43-800	ブレーキホルダー COMP	B2	1			7762
23	75904-B50-000	パッキンA		1			7763
24	75905-B50-000	パッキンB		1			7764
25	91240-0601204	6アナトタンB 6×12		1			7770
26	93000-0601617	コカチタネB 6×16(7T)		3			7771
27	94001-06412	N 6(2)		3			7772
28	94101-06015	ダイヤルW 6		1			7773
29	94520-30080	Cアナトメワ 30		1			7774
30	96105-06903	ベアリング 6903UU		1			7775



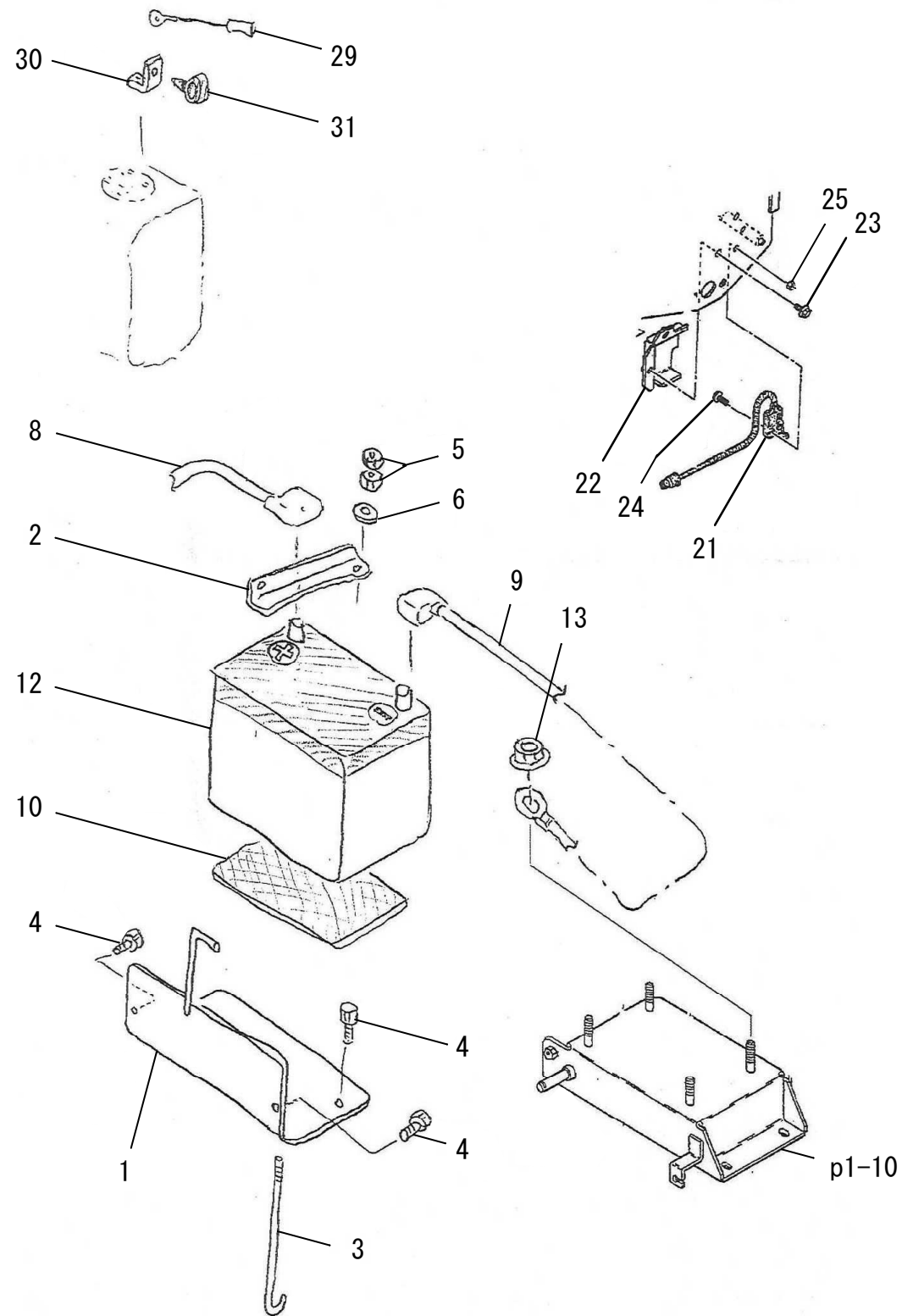
No	品番	品名	処理	個数	備考	改訂日	明細
35	-						7800
36	74400-B54-001	アーム COMP	B2M	1			7801
37	91251-1525231	マルサガネ 15×25×2.3	M1	1			7802
38	91602-B50-001	コイルスプリング 13.4×70	M1B	1			7803
39	91644-151280	フランジブッシュ 80F-1512		2			7810
40	94002-08410	フランジN 8		1			7811
41	94101-08010	ミガキW 8		1	適用号機：～212506		7812
42	94510-15080	シクメワ 15		1			7813
43	96105-06200	ヘアリング 6200UU		1			7814



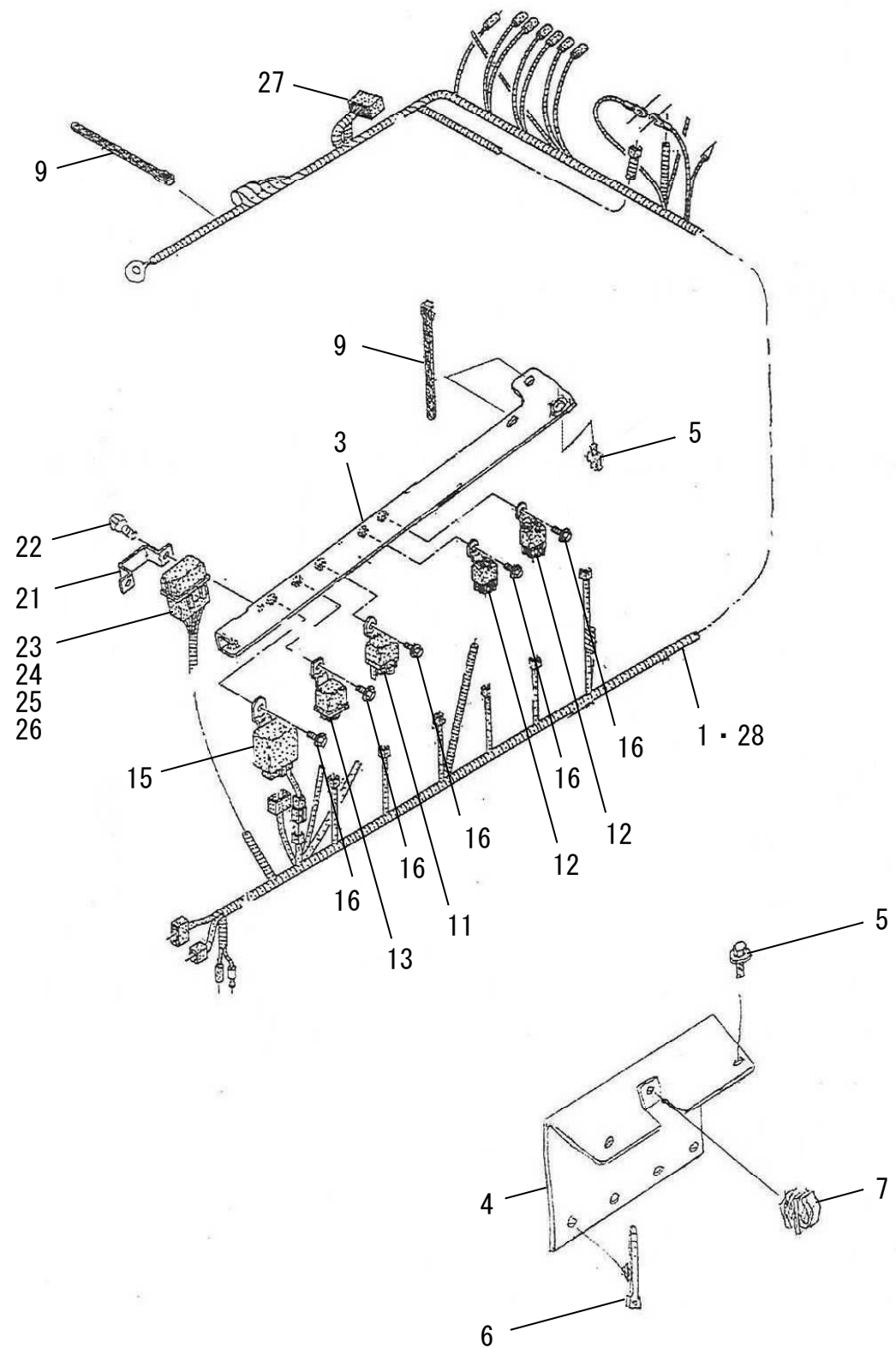
No	品番	品名	処理	個数	備考	改訂日	明細
1	75901-B53-800	油圧コントロールレバー	B2	1			7851
2	76909-A91-000	レバーブーツ		1			7852
3	91731-1201011	レバークリップ A12		1			7860
4	94003-10412	コカタン 10(2)		1			7861
5	-						7900
6	75905-B15-000	スロットルレバー	B2	1			7901
7	75906-B18-000	スラストプレート	M1	1			7902
8	75907-B18-000	スロットルレバーノブ		1			7903
9	75908-B18-001	スペシャルスクリュー 4×8		1			7904
10	77300-B79-000	スロットルワイヤー		1			7905
11	91235-08100	ハードロックN 8		1			7910
12	91252-082	サラハネ H 8		2			7911
13	94101-08015	ダイヤルW 8		1			7912
14	91382-1007501	コルゲート 10×750		1			7913
15	-						7930
16	77200-B79-000	チョークワイヤー		1	インナーワイヤーを95mmカットする事		7931
17	91311-140	リビートイ RF140		1			7932



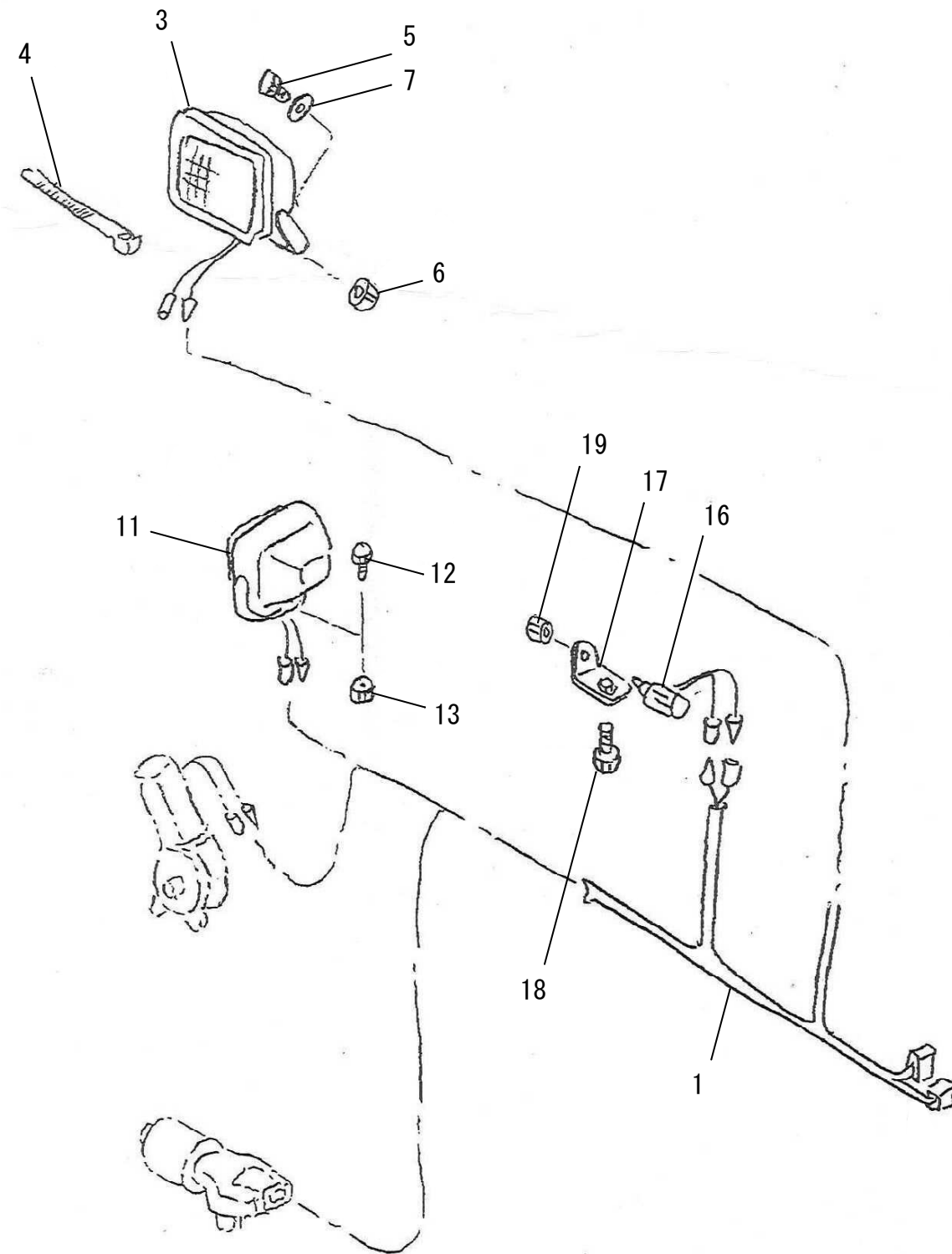
No	品番	品名	処理	個数	備考	改訂日	明細
1	82100-B82-850	インジケータパネルCOMP	B2	1	適用号機：～212506		8001
2	75901-B82-000	変速レバーガイド		1			8002
3	75902-B54-000	レバーガイドクランプ	B2	1			8003
4	82901-B51-000	玉ナシ溝ゴム 11×383		1			8004
5	82902-B51-000	玉ナシ溝ゴム 11×148		2			8005
6	82901-B82-002	パネルステー	B2	1			8006
7	91314-11W02	ケーブルストラップ 1-1W02		4			8010
8	93100-0601217	フランジB 6×12		6			8011
9	93100-0801617	フランジB 8×16		3			8012
10	94002-06410	フランジN 6		8			8013
11	82903-B79-000	レバーストップ	B2	1			8007
12	93100-0601217	フランジB 6×12		1			8008
15	83100-B82-000	メインスイッチ		1	キのみ品番：83110-B82-000		8031
16	88901-B82-000	キーカバー		1			8032
17	83500-B72-000	LEDライト		1			8033
18	87300-B18-000	アースコード		1			8034
19	93500-0401614	ナベコネジ 4×16		2			8040
20	94002-04410	フランジN 4		2			8041
22	83100-G27-001	フェルゲージ		1	適用号機：～208591		8061
23	84100-H09-000	アワーメータ SYS-3		1	適用号機：～212506		8062
24	87300-B18-000	アースコード		1	フェルメータ 適用号機：～208591		8063
25	89100-B21-000	パイロットランプ		2			8064
27	83200-B18-000	コントロールスイッチ		1			8081
28	83902-B18-000	マルサガネ 11×32×4.5	M1	1			8082
29	93100-0602017	フランジB 6×20		3			8085
30	83200-B82-000	フェルメータ		1	適用号機：208592～		
31	84200-H09-000	LCDアワーメータ		1	適用号機：212507～		
32	82100-B82-870	インジケータパネルCOMP		1	適用号機：212507～		



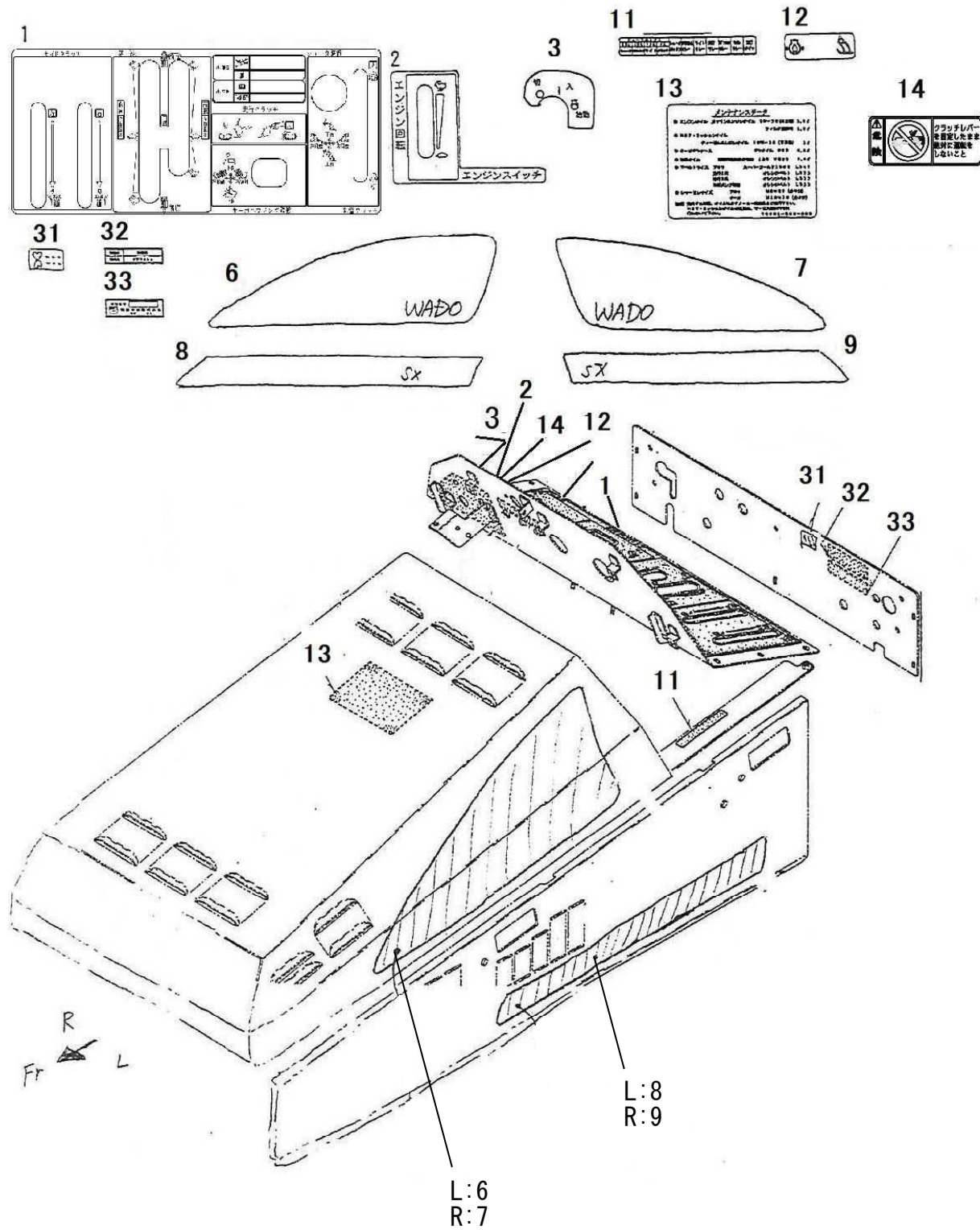
No	品番	品名	処理	個数	備考	改訂日	明細
1	72600-B51-801	バッテリーヘースCOMP	B2	1			8101
2	86901-B54-802	バッテリークランプ	B2	1			8102
3	86902-B43-000	バッテリーセットホルト	M1	1			8103
4	93100-0801617	フランジB 8×16		4			8110
5	94001-06412	N 6(2)		2			8111
6	94101-06015	ダイマルW 6		1	適用号機 : ~212506		8112
8	87100-B16-031	バッテリー +コード		1			8131
9	87200-B79-000	バッテリー -コード		1			8132
10	89901-A91-000	防振ゴム		1			8133
11	91311-250	リビートタイ RF250		1			8140
12	91890-055B24L	バッテリー 55B24L		1			8141
13	94006-10410	フランジN 10×1.25		1	アース固定用		8134
21	83100-B10-000	ショートセンカスイッチ		1			8201
22	78100-B54-000	スイッチカバーA COMP	B2	1			8202
23	93100-0601217	フランジB 6×12		2			8210
24	83901-B10-000	SLホルトM3×20		2			8211
25	94002-03410	フランジN3		2			8212
29	87300-B18-000	アースコード		1			8251
30	04905-B78-801	ケーブルハーネスステー	B2	1	組付先:燃料タンク		8252
31	91315-C4397	ケーブルクリップ C-4397		1			8260



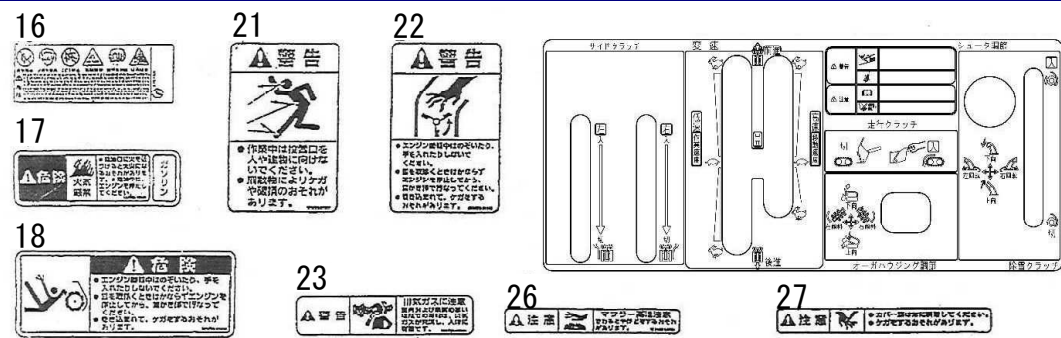
No	品番	品名	処理	個数	備考	改訂日	明細
1	85100-B82-000	メインハーネス		1	適用号機：～208591		8301
2	-						8310
3	86100-B79-001	リレーブラケット COMP	B2	1			8311
4	86901-B82-000	ハーネスカバー	B2	1			8312
5	93100-0601217	フランジB 6×12		5			8313
6	91314-11W02	ケーブルストラップ 1-1W02		4			8314
7	91315-A3455	ケーブルクリップ A-3455		1	ボンネットステー用		8315
9	91311-140	リビートタイ RF140		4	メインハーネス用		8317
11	84100-B32-001	C リレー		1			8331
12	84500-B18-001	NO リレー		2			8332
13	84100-B46-000	リレー 1B-1M		1			8333
15	84200-B18-000	シュータボックス		1			8335
16	93100-0601617	フランジB 6×16		5			8340
20	-						8360
21	82903-B50-001	ヒューズブラケット		1			8361
22	93100-0601217	フランジB 6×12		2			8365
23	91811-105	プレートヒューズ 5A		1	クラッチ (ヒューズボックス内)		
24	91811-110	プレートヒューズ 10A		2	ライト・アクチュエータ(ヒューズボックス内)		
25	91811-130	プレートヒューズ 30A		1	シュータ (ヒューズボックス内)		
26	91815-10401	オートヒューズ ケースフタ4-01		1			
27	91811-340	スロープローヒューズ 40A Type AS		1	メインハーネス内		
28	85100-B82-030	メインハーネス		1	適用号機：208592～		



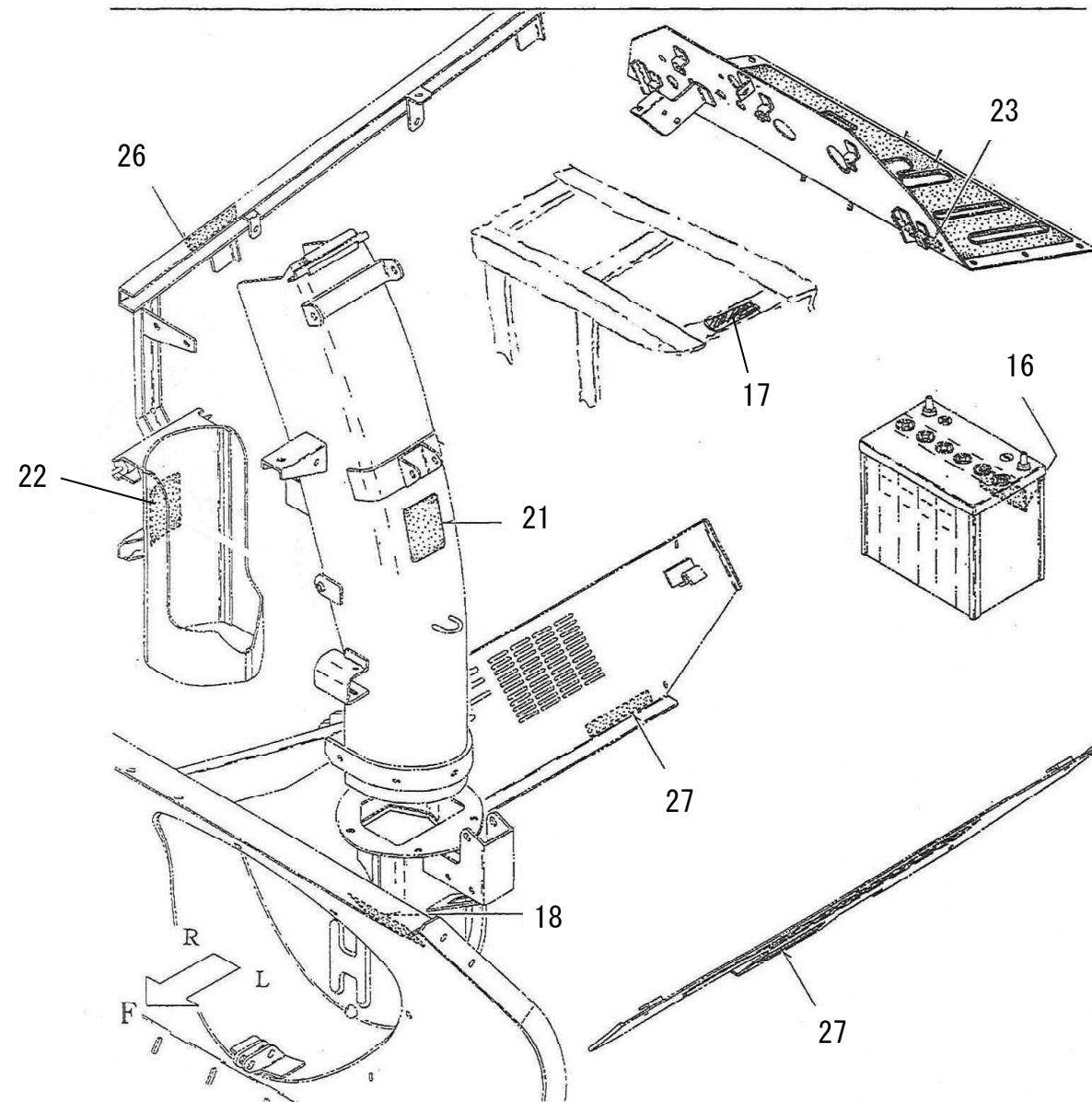
No	品番	品名	処理	個数	備考	改訂日	明細
1	85400-B72-030	シュータイトハーネス		1			8401
3	91820-0181003	ライト(黒)角.18W.ナイトビーム		1	83120-G09-000 バルブ 12V18W		8411
4	91311-140	リピータイ RF140		1			8412
5	93100-0801617	フランジB 8×16		1			8413
6	94002-08410	フランジN 8		1			8414
7	94101-08015	ダイマルW 8		1			8415
10	-						8430
11	83100-G18-000	ワーキングランプ 18W		1	83120-G09-000 バルブ 12V18W		8431
12	93100-0801617	フランジB 8×16		1			8435
13	94002-08410	フランジN 8		1			8436
15	-						8460
16	83100-A65-000	ガードスイッチ		1			8461
17	81200-A90-803	シュータイトスイッチブラケット COMP	B2	1			8462
18	93100-0801217	フランジB 8×12		1			8470
19	94005-12412	コガタN 12×1.25(2)		1			8471

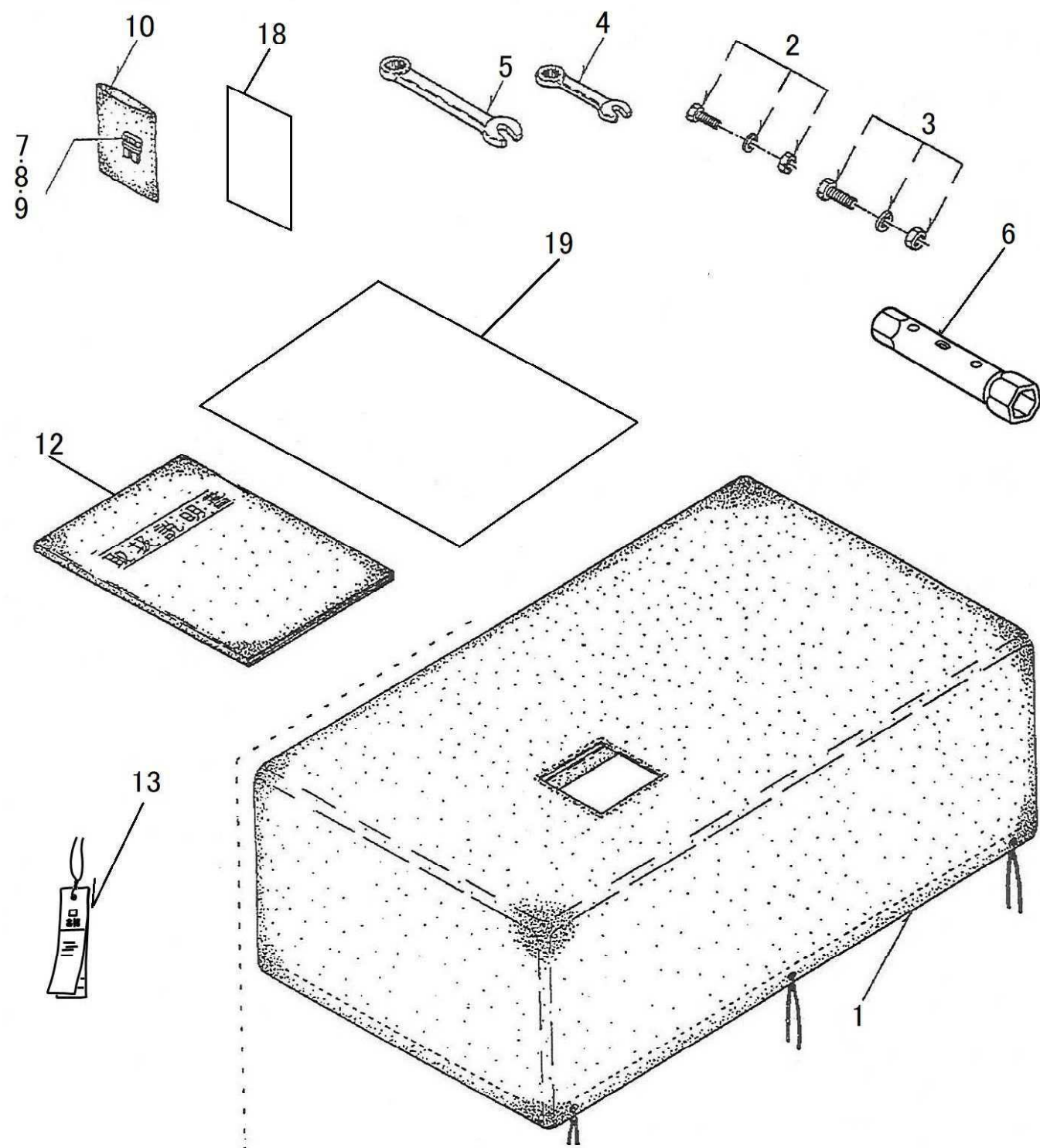


No	品番	品名	処理	個数	備考	改訂日	明細
1	79925-B82-001	パネルマーク		1			9001
2	79901-B82-001	スロットルマーク		1			9002
3	79902-B82-000	エンジンスイッチマーク		1			9003
5	-						9020
6	79910-B79-000	ホンネットマークL		1			9021
7	79911-B79-000	ホンネットマークR		1			9022
8	79914-B82-000	サイドマークL		1			9023
9	79915-B82-000	サイドマークR		1			9024
10	-						9050
11	79903-B82-000	リレーヒューズマーク		1			9051
12	79904-B82-000	警告ランプマーク		1			9052
13	79905-B82-050	メンテナンスマーク		1			9053
14	91193-019	デッドマン危険ラベル		1			9004
30	-						9180
31	91906-B72-050	SSSマーク		1			9181
32	91904-B82-030	型式ラベル(SX2010T		1			9182
33	91907-001	機体番号付社銘板(プラントロ)		1	非売品		9183



No	品番	品名	処理	個数	備考	改訂日	明細
16	91193-003	バッテリー危険ラベル		1			9101
17	91193-004	火気厳禁ラベル(ガソリン)		1			9102
18	91193-006	オーガ危険ラベル(ヨコ)		1			9103
21	91194-002	飛散警告ラベル		1			9121
22	91194-004	ブロー警告ラベル		1			9122
23	91194-008	排気ガス警告ラベル(ヨコ)		1			9123
25	-						9150
26	91195-001	マフラー注意ラベル		1			9151
27	91195-010	カバー注意ラベル		2			9152





No	品番	品名	処理	個数	備考	改訂日	明細
1	98100-B07-001	シートカバー		1			9201
2	90001-B10-000	シャーボルト 8×25(コガタ ASSY)		1	同梱(プロ)		9202
3	90002-B18-000	シャーボルト 10×30 ASSY		1	同梱(オーガ)		9203
4	91903-B43-000	コンビネーションレンチ 12		1	同梱		9204
5	91905-B16-000	コンビネーションレンチ 17		1	同梱		9205
6	7D3-28100-00	TOOL KIT		1			9250
7	91811-105	プレートヒューズ 5A		1			9251
8	91811-110	プレートヒューズ 10A		1			9252
9	91811-130	プレートヒューズ 30A		1			9253
10	91998-030812	ホリフクロ0.03×80×120		1	ヒューズ		9254
11	-						9300
12	91901-B82-050	取扱説明書(SX2010)		1			9301
13	91903-001	検査合格証		1	非売品		9302
14	-						9900
15	91981-117430	スリボンTB1743		0.5	非売品		9901
16	91981-280080	セメタインスーパーX 8008(クリア)		1	cc 非売品		9902
17	91981-111840	スリボンTB1184		5	g 非売品		9903
18	91998-071523	ホリフクロ0.07×150×230		1	工具袋ASSY		9255
19	91997-240325	エアキャップフクロ 240×325		1	同梱品ASSY		9256