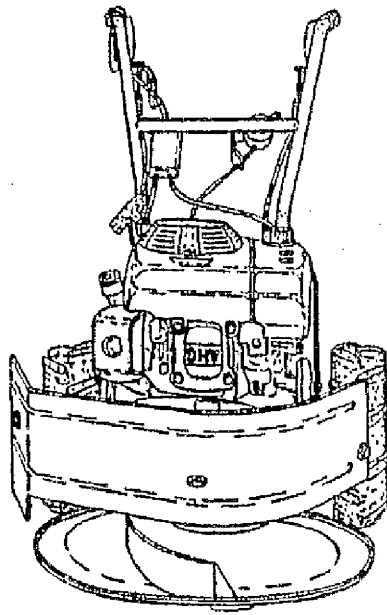


取扱説明書



草刈機 VB600



当製品を安全に、また正しくお使いいただくために必ず本
取扱説明書をお読みください。誤った使い方をすると、事故
を引き起こすおそれがあります。


お読みになった後も必ず製品に近接して保存してください。

ワドー草刈機 VB600を

お買い上げいただきありがとうございます。

はじめに

- この取扱説明書はワドー草刈機 VB600の取扱方法と使用上の注意事項について記載してあります。ご使用前には必ず、この取扱説明書を熟知するまでお読みのうえ、正しくお取扱いいただき、最良の状態でご使用ください。
- お読みになった後も、必ず製品に近接して保存してください。
- 製品を貸与または譲渡される場合は、この取扱説明書を製品に添付してお渡しください。
- この取扱説明書を紛失または損傷された場合は、速やかにお買い上げいただいた販売店、または、お近くの営業所へご注文ください。
- なお、品質・性能・取扱性向上のため、使用部品の変更を行うことがあります。その際には、本書の内容およびイラストなどの一部が、本製品と一致しない場合がありますので、ご了承ください。
- ご不明なことやお気づきのことがございましたら、お買い上げいただいた販売店、または、お近くの当社営業所へご相談ください。

- 印付きの下記マークは、安全上、特に重要な項目ですので、必ずお守りください。

危険

その警告文に従わなかった場合、死亡または、重傷を負うことになるものを示します。

警告

その警告文に従わなかった場合、死亡または、重傷を負う危険性があるものを示します。

注意

その警告文に従わなかった場合、ケガを負うおそれのあるもの、または製品の重大な破損をまねくおそれのあるものを示します。

サービスと保証について

保証書について

「保証書」はお客様が保証修理を受けられる際に必要となるものです。お読みになった後は大切に保管してください。

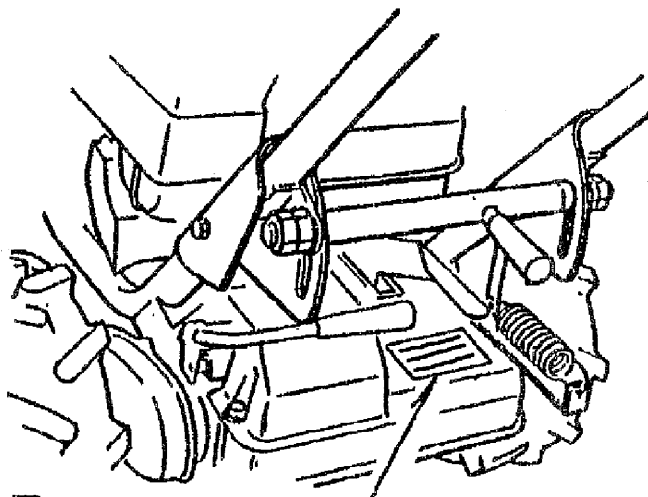
アフターサービスについて

機械の調子が悪いときに、52ページの「故障のときは」に従って点検、処置しても、なお不具合があるときは、お買い上げいただいた販売店、またはお近くの当社営業所までご連絡ください。

連絡していただきたい内容

- ・ ご使用機の型式名と製造番号

- ・ 故障内容（できるだけ詳しく）



型式名と製造番号

補修部品の供給年限について

この製品の補修用部品の供給年限（期間）は、製造打ち切り後9年です。ただし、供給年限内であっても、特殊部品については納期などをご相談させていただく場合もあります。補修用部品の供給は、原則的には上記の供給年限で終了しますが、供給年限経過後であっても、部品供給のご要請があった場合には、納期および価格についてご相談させていただきます。

本製品の使用目的について

本製品草刈作業にご使用下さい。

使用目的以外の作業や改造などは決しておこなわないでください。

使用目的以外の作業や改造をした場合は、保証の対象になりませんのでご注意ください。

（詳細は保証書をご覧ください。）

もくじ

サービスと保証について	1
もくじ	2
安全に作業するために	4
各部の名称と取り扱いと安全マークをよくおぼえましょう	16
エンジン回転調整レバー	18
刈刃クラッチレバー	18
走行クラッチレバー	19
燃料コックレバー	19
刈取り高さ調整レバー	20
ハンドル高さ調整レバー	20
変速レバー	21
速度減速レバー	21
エンジンをかける前に点検しましょう	22
ガソリンの点検	22
エンジン オイルの点検	23
空気清浄器（エアークリーナー）の点検	24
刈刃の点検	25
リアプロテクタ ラバーの点検	27
各部の締付け点検	28
各部の清掃点検	28
エンジンのかけかた	29
運転操作のしかた	31
1. エンジン始動	31
2. 運転操作	31
3. 刈取り作業	33
エンジンのとめかた	38

定期手入れを行いましょう	39
作業前点検	39
定期点検	40
やさしい点検・整備	41
携帯工具	41
主要消耗部品	41
エンジン オイルの交換	42
空気清浄器（エアークリーナー）の清掃	44
点火プラグの点検、清掃	45
刃の交換、修正	46
長期間使用しない時の手入れ	50
故障のときは	52
その他	53

安全に作業をするために

一般的な注意項目

警告

★本機を使用する前に、必ず「取扱説明書」をよく読んで、十分理解してから使用してください。取扱説明書に記載されている注意事項を守らないと、死亡を含む傷害や事故、機械の破損等が生じるおそれがあります。

★以下のときは運転しないでください。

- 過労・病気・薬物の影響、その他の理由により作業に集中できないとき
- 酒を飲んだとき
- 妊娠しているとき
- 18歳未満の人

★本機は草刈機です。草刈目的外の使用は絶対しないでください。

【守らないと】

機械の故障、事故、ケガをまねくおそれがあります。

★はち巻き、首巻きタオル、その他巻き込まれそうな服装は禁止です。

ヘルメット、防護メガネ、安全靴、手袋などを着用し、作業しやすいだぶつきのない服装をしてください。

【守らないと】

機械に巻き込まれ、ケガをするおそれがあります。

★草刈作業範囲内に石等の異物があると刈刃の回転力により石飛が発生することがありますので、作業時には十分注意してください。特に左前方から右方向 180° の範囲内は注意してください。

【守らないと】

機械の破損、事故の原因となることがあります。

★カバーの中には回転部や可動部があり、むやみに手などを入れると大変危険です。やむをえないときは必ずエンジンを停止してから行ってください。

【守らないと】

回転物などに巻き込まれ、傷害事故をまねくおそれがあります。

★草刈作業は平坦な場所で行い、傾斜 10° を超える斜面では本機を使用しないでください。

【守らないと】

転倒するおそれがあります。

★改造をしないでください。

【守らないと】

機械の故障、事故、ケガをまねくおそれがあります。

★本機を洗う際には高圧洗浄機を使用しないでください。

【守らないと】

- ・電気配線部被覆の損傷、断線により、火災をおこすおそれがあります。
- ・機械の破損、損傷、故障の原因になります。
- ・塗装、メッキ、ラベルが剥がれるおそれがあります。

★電装品に水をかけないでください。

【守らないと】

- ・機械の誤動作により、傷害事故をおこすおそれがあります。
- ・電装品の故障の原因になります。

作業前後の確認時の注意項目

危険

★しめきった屋内などではエンジンを始動しないでください、エンジンは風通しのよい屋外で始動してください。やむをえず屋内で始動する場合は、十分に換気してください。

【守らないと】

排気ガスによる中毒をおこし、死亡事故にいたるおそれがあります。

★エンジン回転中や、エンジンが熱い間は、絶対に注油・給油・点検をしないでください。

【守らないと】

燃料などに引火し、火災の原因となることがあります。

★燃料補給時は、くわえ煙草や裸火照明など火気厳禁です。

【守らないと】

燃料に引火し、火災をおこすおそれがあります。

★機械の下にもぐったり、足を踏み込んだりしないでください。

【守らないと】

何かの原因で機械が動いたときに、傷害事故をおこすおそれがあります。



警告

★燃料パイプが破損していると、燃料もれをおこしますので必ず点検してください。

【守らないと】

火災事故を引きおこすことがあります。

★燃料を補給したときは、燃料タンクキャップを確実にしめ、こぼれた燃料はきれいに拭き取ってください。

【守らないと】

火災事故を引きおこす原因になります。

★点検整備は交通の危険がなく、機械が倒れたり動いたりしない平坦で安定した場所で行ってください。

【守らないと】

機械が転倒するなど、思わぬ事故をまねくおそれがあります。

★配線コードが他の部品に接触していないか、被覆のはがれや接触部のゆるみがないかを毎作業前に点検してください。

【守らないと】

ショートして、火傷や火災事故の原因となることがあります。

★あらかじめ刈取りする地域の木片・ビニール・ビン・カン・ホース・ナワ・布切れ・およびその他の異物をすべて取り除いてください。

【守らないと】

思わぬ傷害事故をまねくおそれがあります。

★作業前に安全装置の取扱いと、エンジン停止の状態ですぐ適切に働くかを確認してください。

【守らないと】

安全装置が作動せず、死亡事故や重大な事故をまねくおそれがあります。

★防護装置（リヤ プロテクタ ラバー、ベルトカバー等）は、正しく取り付けられているか確認してから作業してください。

【守らないと】

飛散物などにより、思わぬ傷害事故をまねくおそれがあります。

★作業前に刈刃の締付け状態を確認してください。また、刈刃締付ボルトなどが摩耗していたら交換してください。

【守らないと】

刈刃が外れて飛び出し、死亡事故や重大な事故をまねくおそれがあります。

注意

★作業の前と後には必ず機械の点検をしてください。特にレバーなどの操作装置は確実に作動することを確認してください。

【守らないと】

整備不良による事故や機械の故障を生じるおそれがあります。

★点検・整備などで取り外したカバー類は、必ず取り付け、ラベル類が損傷した場合は直ちに貼り替えてください。

【守らないと】

機械に巻き込まれたりして、傷害事故を引き起こすおそれがあります。

★機械の点検整備・清掃などをするときにはエンジンを停止し、必ず点火プラグキャップを外してください。

【守らないと】

思わぬ傷害事故の原因となります。

★マフラーやエンジンなどの高温部が十分冷めてから点検整備をしてください。

【守らないと】

火傷をするおそれがあります。

輸送時の注意項目

警告

★トラックへの積み込み・積み降ろしは、丈夫ですべり止めのある、基準にあったアユミ板を使ってください。

【守らないと】

アユミ板が折れたりして転倒し、**傷害事故をおこすことがあります。**

<アユミ板の基準>

強度：機体の重量に十分耐えるもの

幅：240mm以上

長さ：荷台の高さの3倍以上

：すべり止めのあるもの

：フックのあるもの

★積み込み・積み降ろしをするトラックの荷台からズレたり、外れたりしないように確実にアユミ板を固定してください。

【守らないと】

転落などの事故をまねくおそれがあります。

★積み込み・積み降ろしは平坦で交通の安全な場所で行い、積み込むトラックのエンジンを止め、変速は「P」または、「1」・「R」位置に入れ、駐車ブレーキをかけて車止めをしてください。

【守らないと】

トラックが動いて転落事故などをまねくおそれがあります。

★トラックへの積み込み・積み降ろし作業は誘導者をつけて、周囲の安全を十分確認してください。

【守らないと】

転落事故などの事故をまねくおそれがあります。

★トラックへの積み込み・積み降ろし作業の誘導者は機械の近くには絶対立たないでください。

【守らないと】

思わぬ傷害事故の原因となることがあります。

★トラックにのせて移動するときは、強度の十分あるロープでトラックに機械を確実に固定し、トラックの運転は急発進・急ブレーキ・急ハンドルなどをさけ、安全運転をしてください。

【守らないと】

荷台から機械が転落したり、事故をまねくおそれがあります。

★トラックへの積み込み・積み降ろしは、アユミ板の上で進路変更をすることがないように進路を定めて低速で行ってください。走行クラッチレバー、変速レバーの操作はしないでください。

【守らないと】

転落などの事故をまねくおそれがあります。

★トラックへの積載・搬送時は、燃料コックレバーを「止」位置にしてください。

【守らないと】

火災事故を引き起こす原因になります。

注意

★トラックへの積み込み・積み降ろしのときは、刈刃クラッチレバーを必ず「切」位置にして行ってください。

【守らないと】

傷害事故をまねくおそれがあります。

移動・作業時の注意項目

危険

★刈取部に草や異物が詰まった場合には、必ずエンジンを停止し、各動作部が完全に止まっていることを確認してから、取り除いてください。

【守らないと】

衣服が巻き込まれたり、傷害事故や機械の破損をまねくおそれがあります。

警告

★エンジン始動時は周囲の安全を確認し、走行クラッチレバー・刈刃クラッチレバーを「切」位置にし、変速レバーを「1速」位置にしてください。

【守らないと】

機械が急発進してケガをするおそれがあります。

★発進・停止はゆっくり行ってください。旋回するときは十分速度を落としてください。また、坂道や凸凹道やカーブの多い場所では十分速度を落としてください。

【守らないと】

機械の破損、事故の原因となることがあります。

★作業中は機械の周りに人や動物を近づけないでください。特に子供には十分注意し、近づけないようにしてください。

【守らないと】

思わぬ傷害事故の原因となることがあります。

★作業中は足もとに注意してハンドルをしっかり持ち、決して走らないでください。

【守らないと】

転倒事故などの原因となります。

★作業範囲周辺に人家や車等がある場合は、防護シートでおおってから作業を行ってください。

【守らないと】

飛散物によりケガや破損など思わぬ事故の原因となります。

★急な坂道は走行しないでください。やむをえず坂道を走行する場合は、転倒やスリップに気を付け、最低速度でゆっくり移動してください。

【守らないと】

機械の横転、暴走など思わぬ事故を引き起こす原因になります。

★坂道には駐車しないでください。

【守らないと】

機械が動き出し、事故の原因となります。

★わき見運転や手放し運転をしないでください。

【守らないと】

傷害事故の原因となります。

★機械から離れるときは、平坦で安定した場所に置き、エンジンを止めてください。

【守らないと】

機械が動きだし、事故の原因となります。

★刈刃が回転中は刈取部付近に近づかないでください。周囲の安全を確かめてから刈刃クラッチレバーを操作してください。

【守らないと】

刈刃に巻き込まれて傷害事故の原因となります。

★異物が当たったり、巻きついたり、異常振動、異音、異臭などに気付いたら、速やかにエンジンを停止し、高温部が冷めてから点検してください。

【守らないと】

機械の故障、事故、ケガをまねくおそれがあります。

★燃えているものの上やその近くは走行しないでください。

【守らないと】

燃料やオイルなどに引火して、火災になるおそれがあります。

★エンジンに草、木の葉等を堆積させないでください。

【守らないと】

火災や機械の破損の原因になることがあります。

★エンジン運転中は刈取り高さの調整はしないでください。

【守らないと】

思わぬ傷害事故の原因となることがあります。

★方向転換をする場合は、刈刃クラッチレバーを「切」位置にして、刈刃を停止して行ってください。

【守らないと】

思わぬ傷害事故をまねくおそれがあります。

★移動時には刈刃クラッチレバーを必ず「切」位置にして、刈取り高さを最上段にして移動させてください。

【守らないと】

思わぬ傷害事故をまねくおそれがあります。

★草刈り作業時以外は、刈刃クラッチレバーを「入」位置にしないでください。刈刃が回り危険です。

【守らないと】

巻き込まれて傷害事故の原因になることがあります。

★回転している部分をのぞき込んだり、手・足・顔を絶対に近づけないでください。

【守らないと】

巻き込まれたり、飛散物などにより思わぬ事故を引き起こすおそれがあります。

★斜面での草刈り作業は上下方向ではなく、横方向（等高線方向）に行ってください。また、10°以上の過度な斜面では草刈機を使用しないでください。

【守らないと】

転倒、転落事故をまねくおそれがあります。

★本機は小型特殊自動車型式認定の対象外のため、型式認定を受けることができません。したがって法令により公道を自走することができません。トラックなどに載せて移動してください。

【守らないと】

交通事故をまねくおそれがあります。

★夜間や、視界の悪いときには運転しないでください。

【守らないと】

視界不良により事故などの原因となります。

注意

★溝のある場所や傾斜している場所では、路肩に十分に注意してください。

【守らないと】

転落事故を引き起こすおそれがあります。

★急発進や急旋回をしないで周囲の安全を確認してゆっくりと発進してください。

【守らないと】

思わぬ事故をまねくおそれがあります。

作業終了後・格納時の注意項目

危険

★シートなどは機械が十分冷めてからかけてください。また格納場所は火の気のないところにしてください。

【守らないと】

火災事故を引き起こすことがあります。

警告

★機械の清掃・点検をするときはエンジンを停止し、必ず点火プラグキャップを外してください。

【守らないと】

機械に巻き込まれてケガをするおそれがあります。

注意

★1年毎に定期点検整備を受け、各部の保守をしてください。特に、燃料チューブや電気配線は3年毎に交換してください。

【守らないと】

整備不良による事故や、機械の故障を生じるおそれがあります。

★長期間使用しないで格納する場合は、燃料タンク・気化器の燃料を抜いてください。

【守らないと】

燃料が変質してエンジンの不具合をおこしたり、故障の原因となることがあります。

★エンジンを停止させ、冷めてから各部の清掃を十分行ってください。特にファンカバー、空気清浄器（空気取入口）、排気系、気化器コントロールリンク廻り、ベルトカバー内に付着した草やホコリを取り除いてください。

【守らないと】

整備不良による事故や、機械の故障を生じるおそれがあります。

★気化器及び空気清浄器、マフラー排気口に水をかけないでください。特に後ろに倒しての放水は避けてください。

【守らないと】

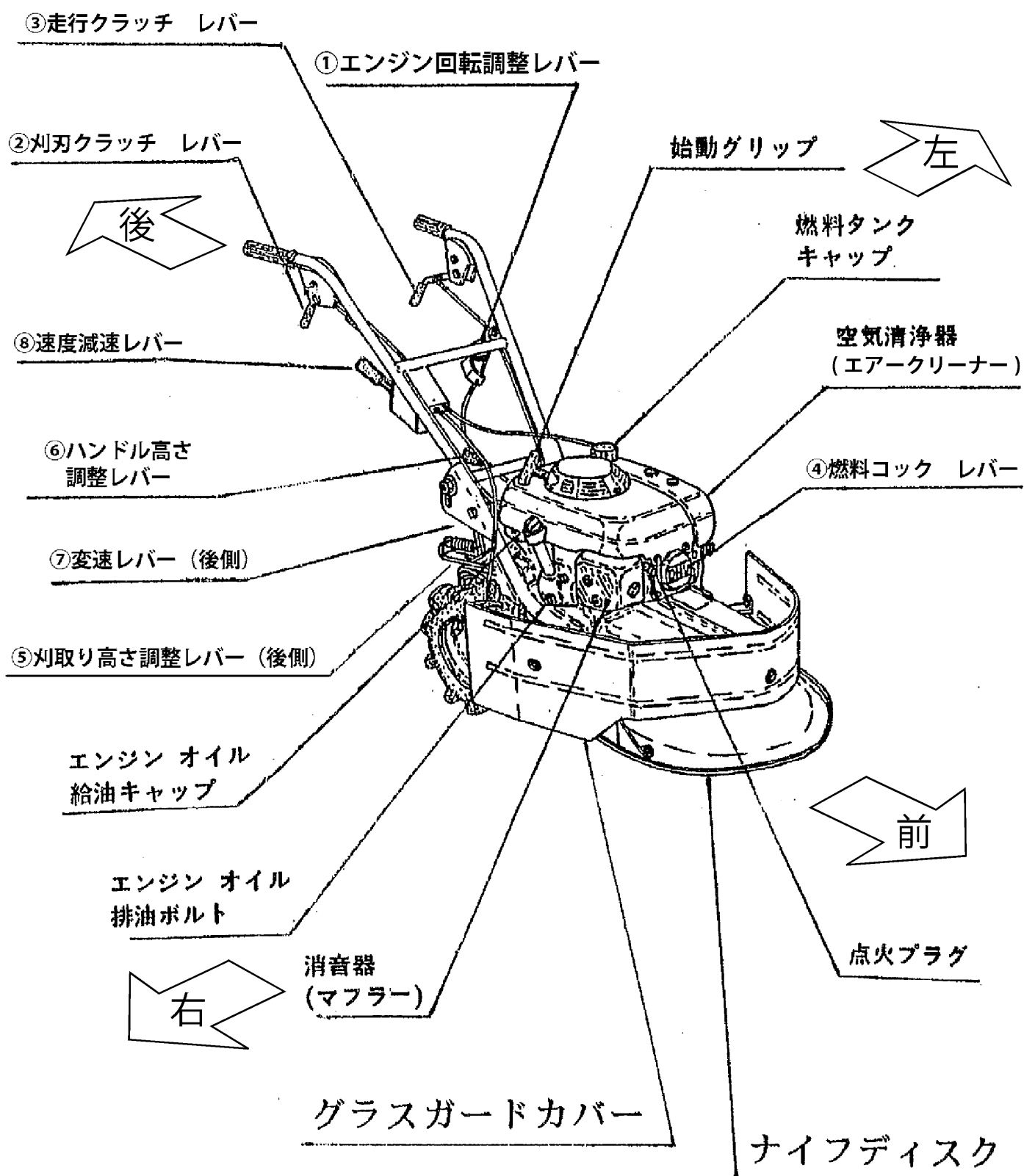
機械の故障を生じるおそれがあります。

★作業後はシートなどをかけるか、屋根のある場所に保管してください。

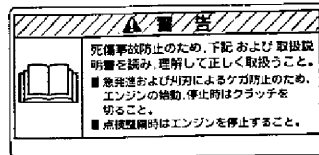
【守らないと】

機械の故障を生じるおそれがあります。

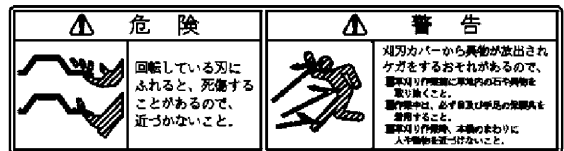
各部の名称と取り扱いと安全



マークをよくおぼえましょう



品番 87516-VE8-920
名称 MARK, OPERATION WARNING (J)



品番 69901-M73-000
名称 刈刃危険ラベル



品番 87106-737-J00
名称 MARK, FUEL WARNING



品番 87526-Z1V-000
名称 MARK B, COMBINATION

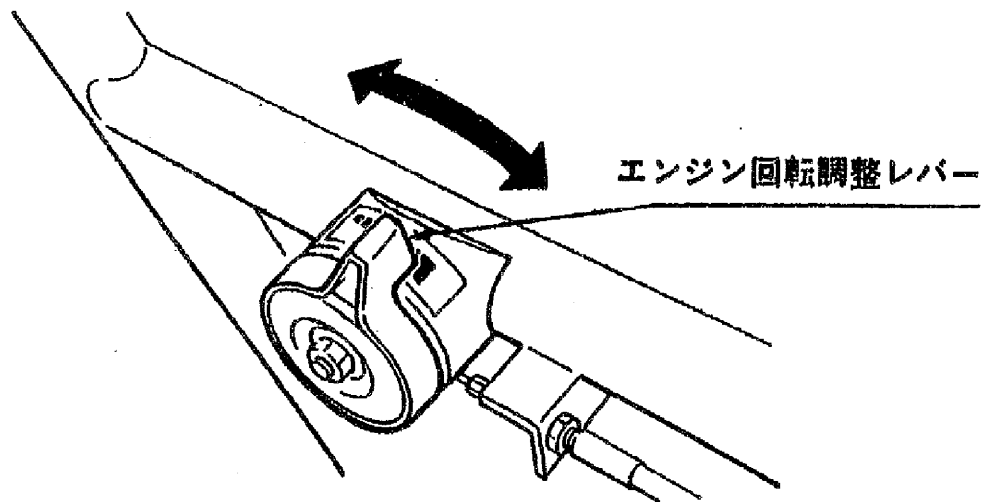
※コーション ラベルが損傷したときは、出来るだけ早く取り替えてください。
注文の際は部品番号を連絡してください。

①エンジン回転調整レバー

〈はたらき〉

エンジン回転を調整するレバーです。

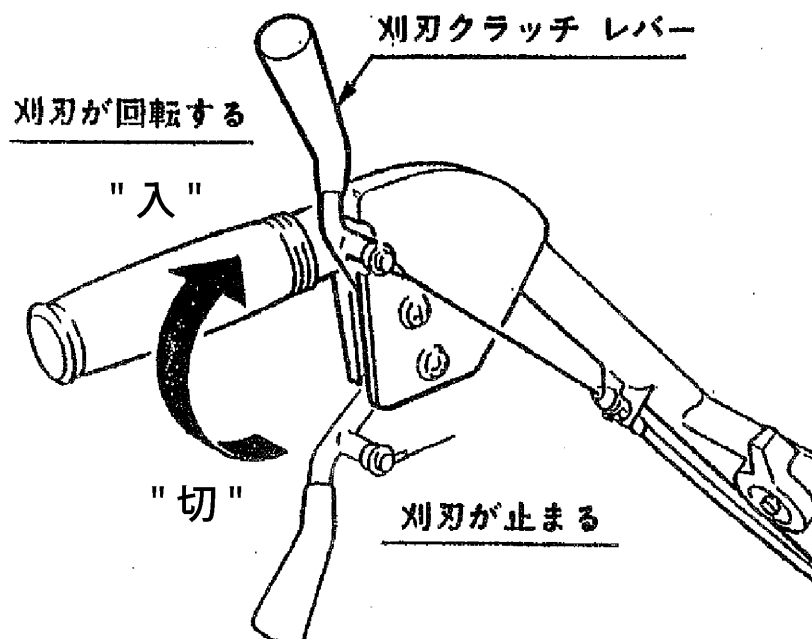
エンジン始動時、運転中、停止時に操作します。



②刈刃クラッチ レバー

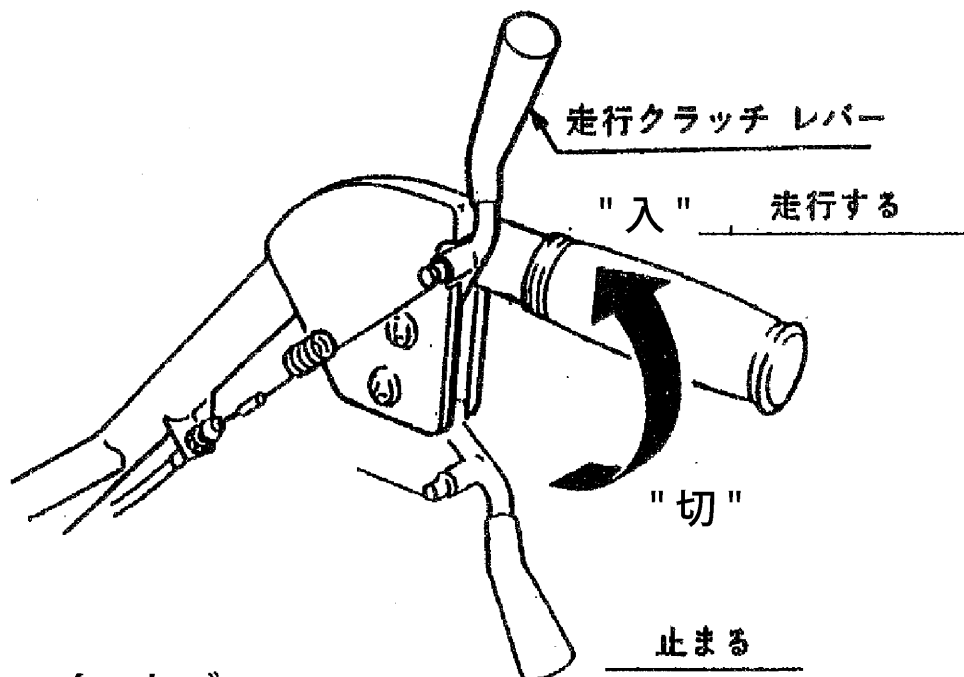
〈はたらき〉 刈刃の動力を「入」・「切」するレバーです。

刈刃クラッチ レバーを上げると刈刃が回転し、下げると刈刃は止まります。



③ 走行クラッチ レバー

〈はたらき〉 走行の動力を「入」・「切」するレバーです。
走行クラッチ レバーを上げると走行し、下げると止まります。

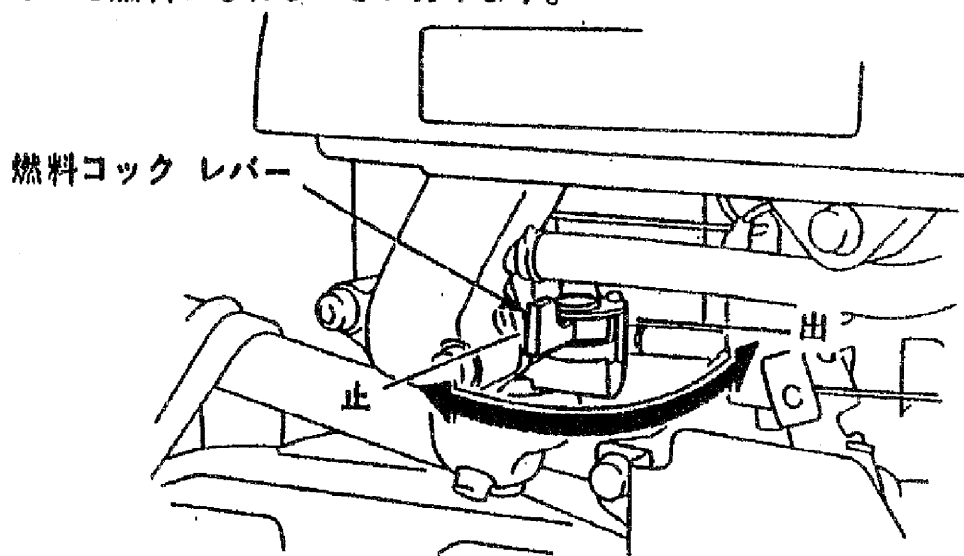


④ 燃料コック レバー

〈はたらき〉

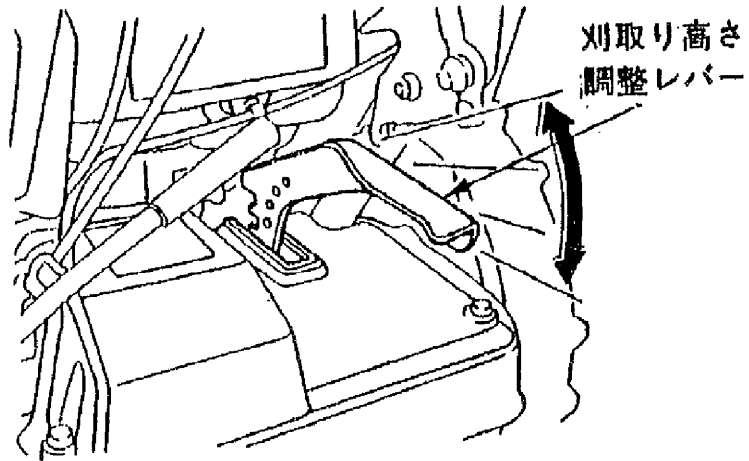
燃料タンクから気化器までの燃料通路を開閉する時に操作するレバーです。
操作は確実に“止”“出”の位置に合わせてください。

・ 運搬時、保管時はレバーを“止”の位置に合わせてください。“止”にしないと燃料がもれることがあります。



⑤刈取り高さ調整レバー

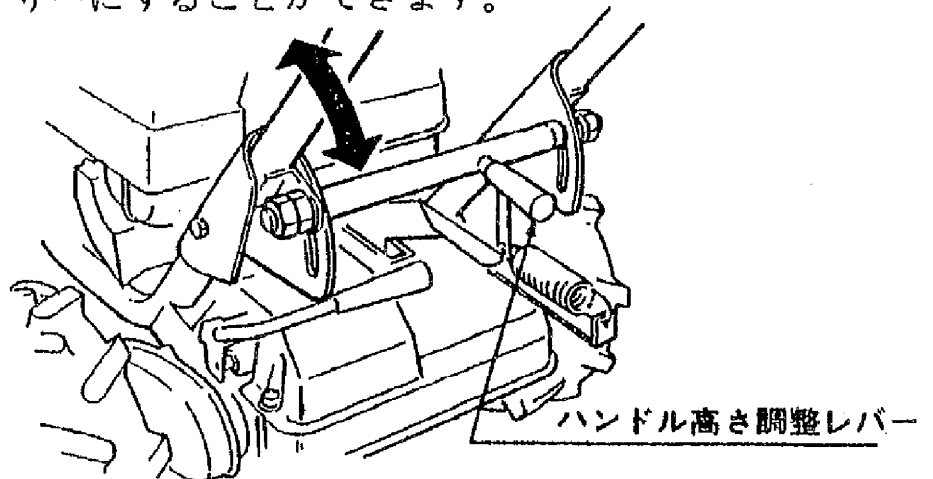
〈はたらき〉 刈取り高さを調整するときに操作するレバーです。(33頁参照)



⑥ハンドル高さ調整レバー

〈はたらき〉

- ・ハンドル高さを調整する時に操作するレバーです。(34頁参照)
- ・ハンドル位置をフリーにすることができます。

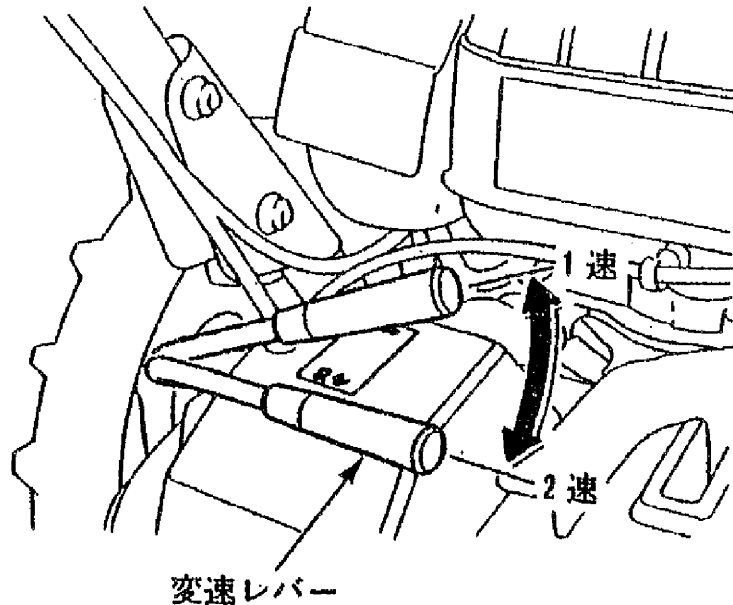


⑦変速レバー

〈はたらき〉

草刈機の前進車速を変更する時に操作するレバーです。

変速は2段です。

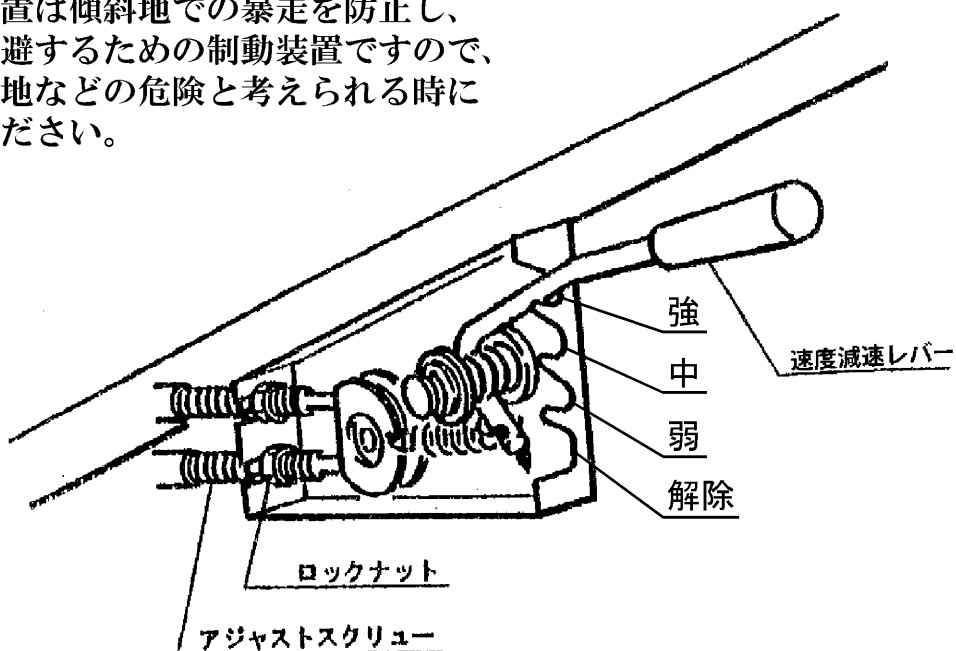


⑧速度減速レバー

〈はたらき〉

速度を減速するときに操作するレバーです。

本減速装置は傾斜地での暴走を防止し、危険を回避するための制動装置ですので、特に傾斜地などの危険と考えられる時に御利用ください。



エンジンをかける前に点検しましょう

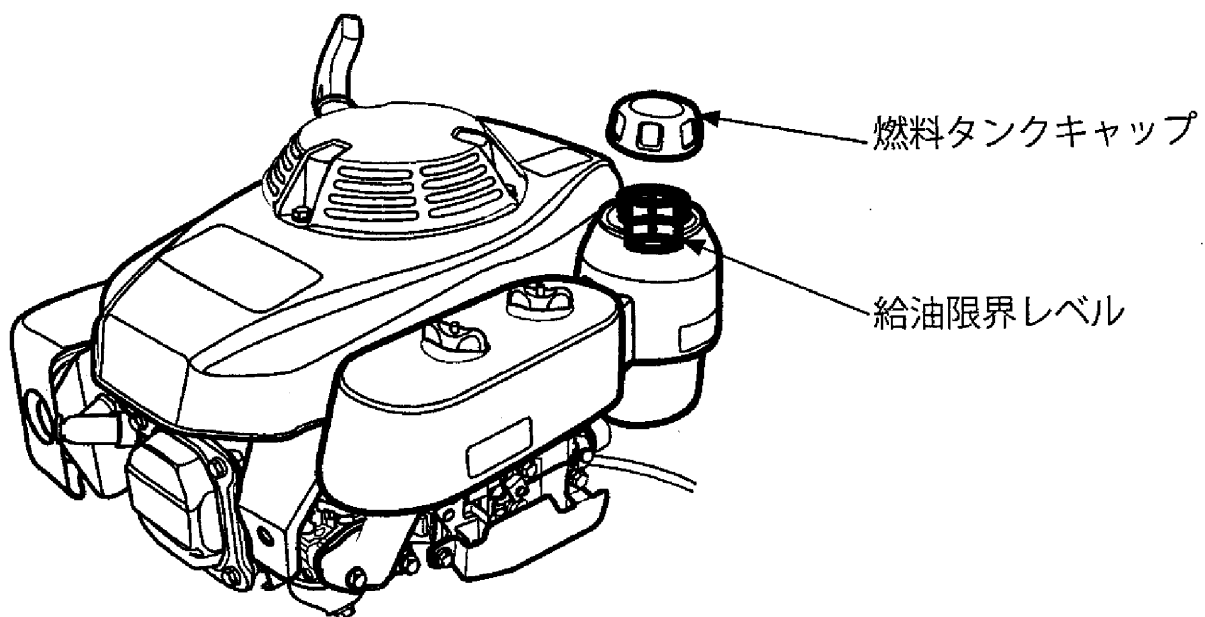
★点検は平坦な場所で草刈機を水平にし、エンジンをとめて点火プラグ キャップを外して行ってください。

ガソリンの点検

点検

燃料タンク キャップを外し、注入口のレベル（給油限界位置）までガソリンがあるか点検します。

少ない場合は補給してください。



補給

- キャップを外し、注入口のレベル（給油限界位置）まで補給してください。

使用ガソリン：無鉛（レギュラ ガソリン）

タンク容量：1.8 ℓ

- 補給後、キャップを完全に締付けてください。



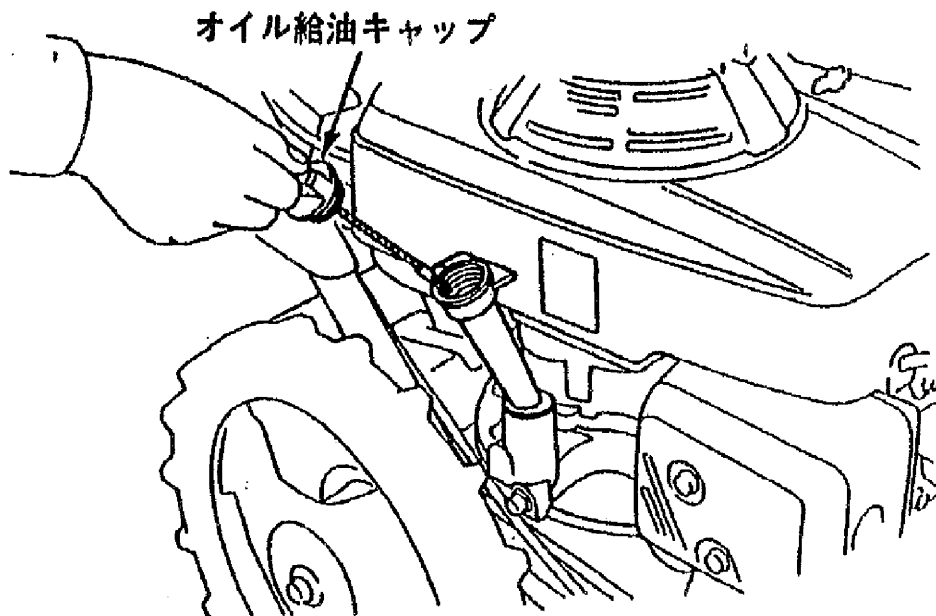
危険

- ・火気厳禁
- ・必ずエンジンをとめて補給してください。
- ・ガソリンはこぼさないでください。もしガソリンがこぼれたらきれいに拭き、乾かしてから始動してください。
- ・草刈機に貼られている注意ステッカーにしたがってください。

エンジン オイルの点検

点検

オイル給油キャップを外し、キャップをねじこまず差し込んで点検します。油面が下限に近い時には、上限までオイルを補給してください。汚れや変色が著しい場合は交換してください（交換時期、方法は42頁参照）。

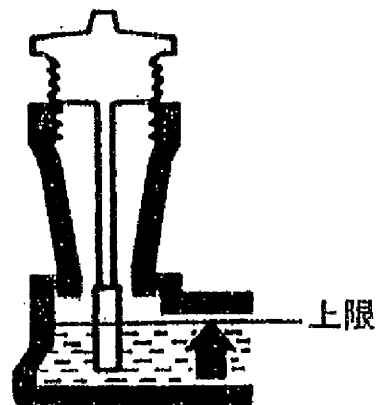


補給

- キャップを外し、新しいオイルを上限まで補給します。
- 指定オイル：API分類SE級以上のSAE10W-30エンジン オイル
- 寒冷時、API分類SE級以上のSAE5W-30エンジン オイルを使用してください。

⚠ 注意

- キャップは、手で確実に締付けてください。
- 締付けがゆるいとオイルがもれることがあります。



空気清浄器（エアークリーナー）の点検

〈点検〉

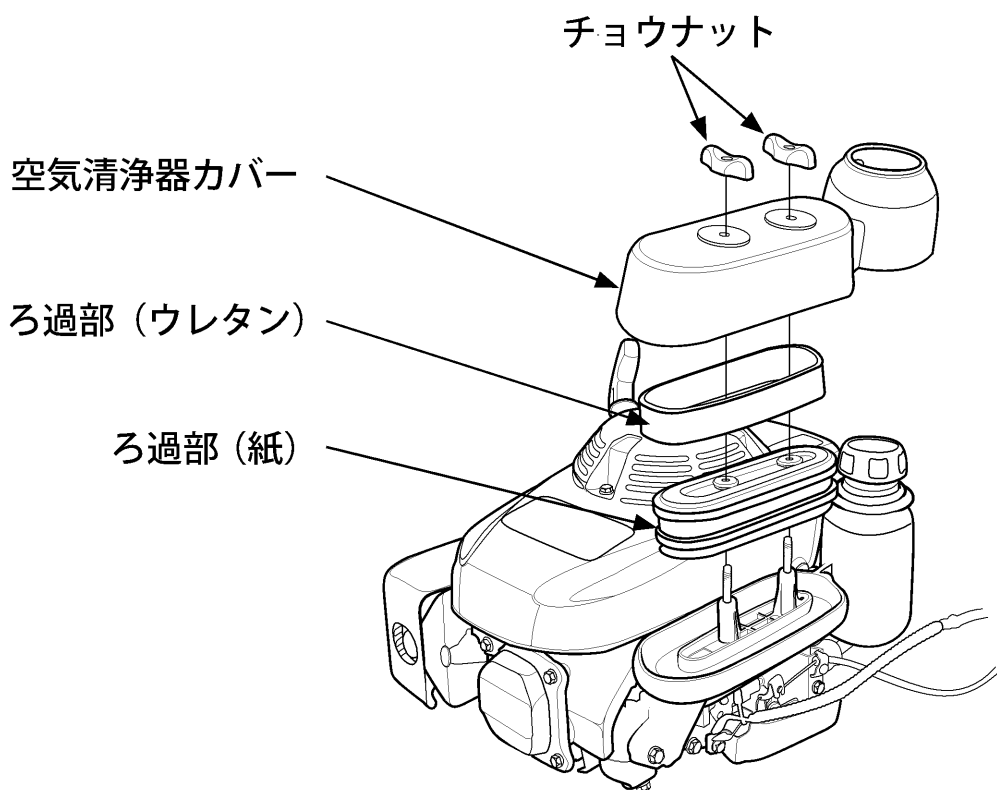
1. チョウナットをゆるめ、空気清浄器カバーを取外します。
2. ろ過部（ウレタン、紙）の汚れを点検します。
3. 汚れがひどい場合は、ろ過部の清掃を行ってください。

（清掃方法は44頁参照）



注意

- ・ 空気清浄器カバーの締付けは確実に行ってください。締付けが悪いと振動でカバーが外れることがあります。
- ・ 空気清浄器カバーやろ過部（ウレタン）を装備しなかったり、取付け不良をすると、エンジンに悪影響を与える原因になります。



刈刃の点検

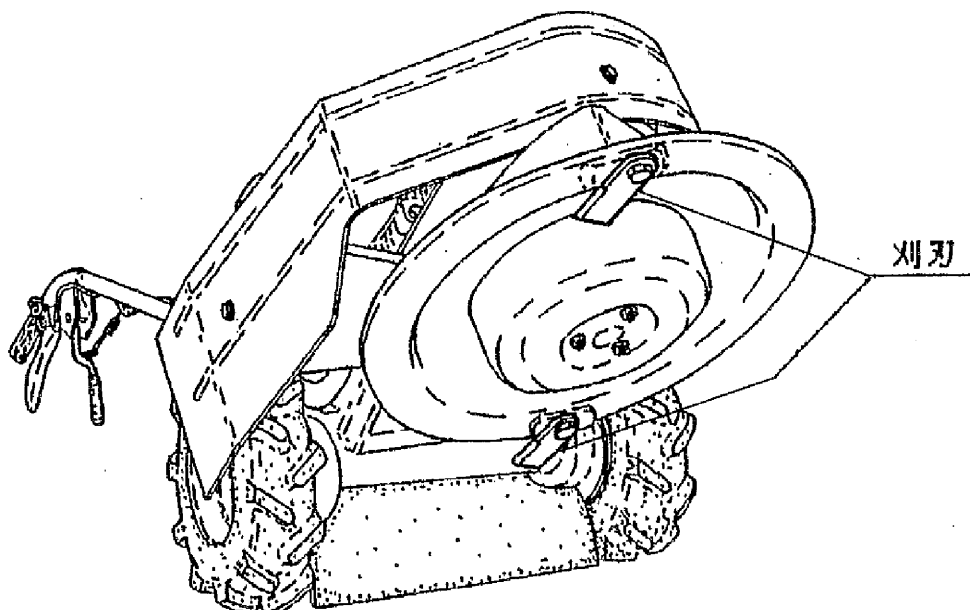
危険

- ・作業を安全に行うために、刈刃の作業前点検を行ってください。
- ・作業時に緑石や木の根などに刈刃が当り、曲がりや欠損が生じていないか点検してください。
- ・刈刃の摩耗、割れ、曲がりなどを放置すると、刈刃が折損して飛び出し、運転者や付近に居る人に当たったりして、重大な人身事故を招くことがあります。

1. エンジンを停止します。
2. 燃料コックレバーを“止”にします。
3. 刈取り高さを最上段にして、草刈機を後側へ傾斜させてください。

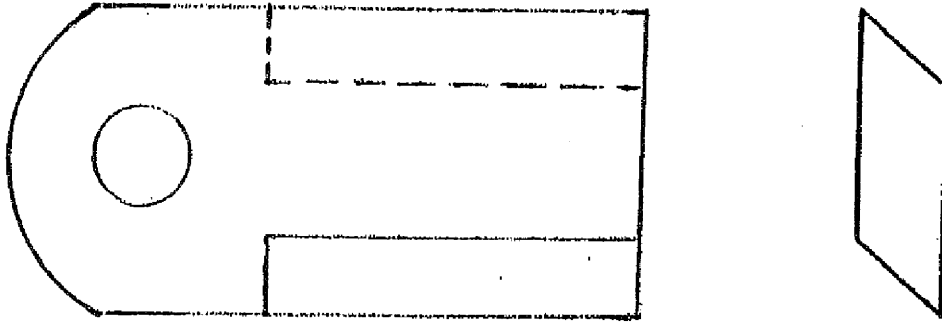
危険

- ・この点検は、1人では行わないでください。
必ず2人で行いハンドルをしっかりと支えてもらい前部が落下しないよう注意してください。
- ・長時間傾斜させたまま放置しないでください。始動性が悪くなる事があります。

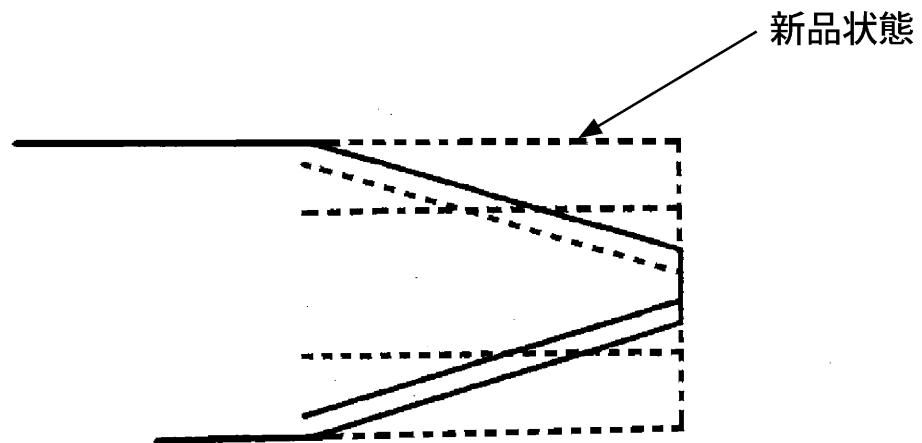


4. 刈刃締付けを確認してください。
5. 刈刃の割れ、曲がり、摩耗を点検します。

新品



下図のような異常な状態になったら交換してください。(46頁参照)



乾燥した土や砂を含んだ場所で使用すると刈刃の摩耗が早い為頻繁に点検してください。

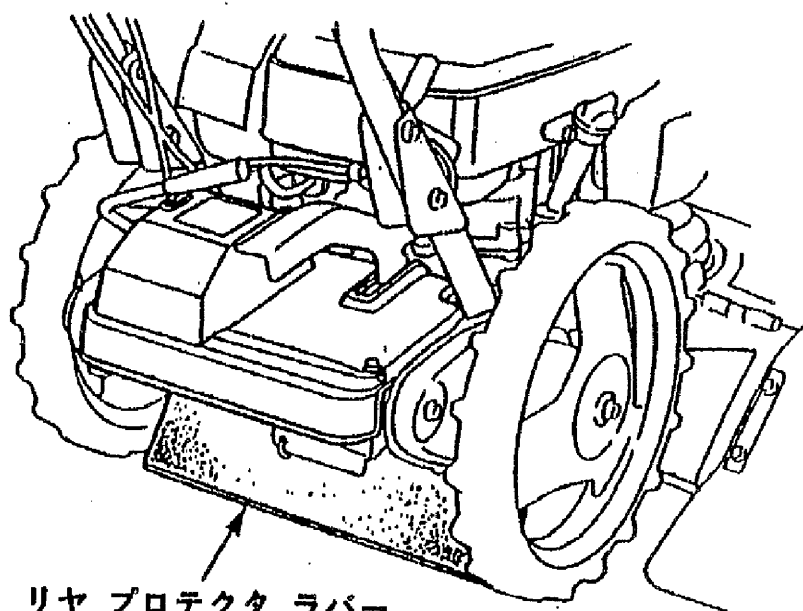
リヤ プロテクタ ラバーの点検

ラバーに損傷がなく正しく取り付けられているか点検してください。
損傷している時には交換してください。



注意

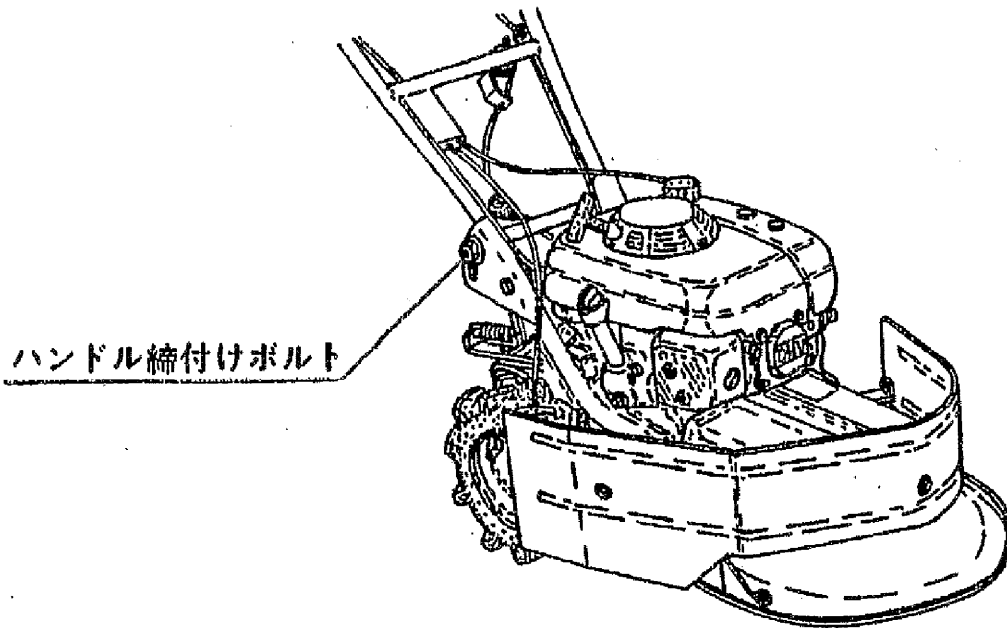
プロテクタ類を取り付けない、または損傷したままで刈取作業をしないでください。作業範囲内に石等の異物があると、刈刃の回転力により石飛び等による危険があります。



リヤ プロテクタ ラバー

各部の締付け点検

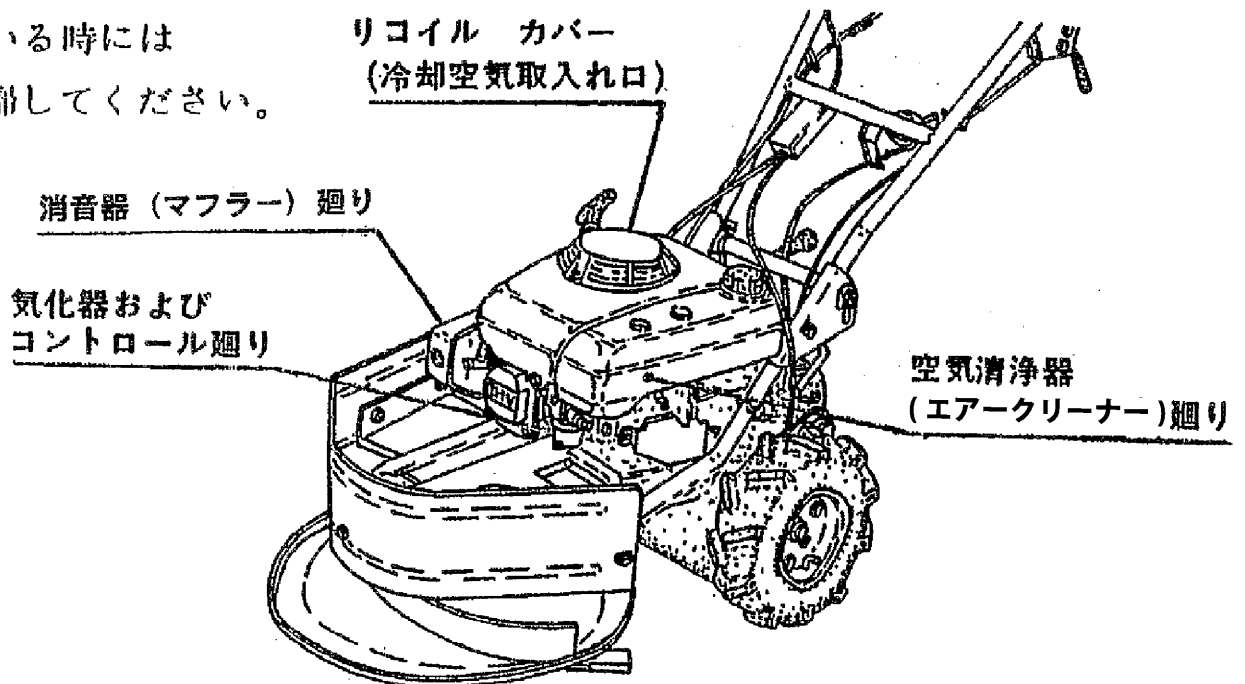
- ・ハンドル締付けボルトのゆるみはないですか。



各部の清掃点検

草刈機（特に下記指定箇所）に刈った草やホコリが付着していないか点検してください。

汚れている時には
十分清掃してください。

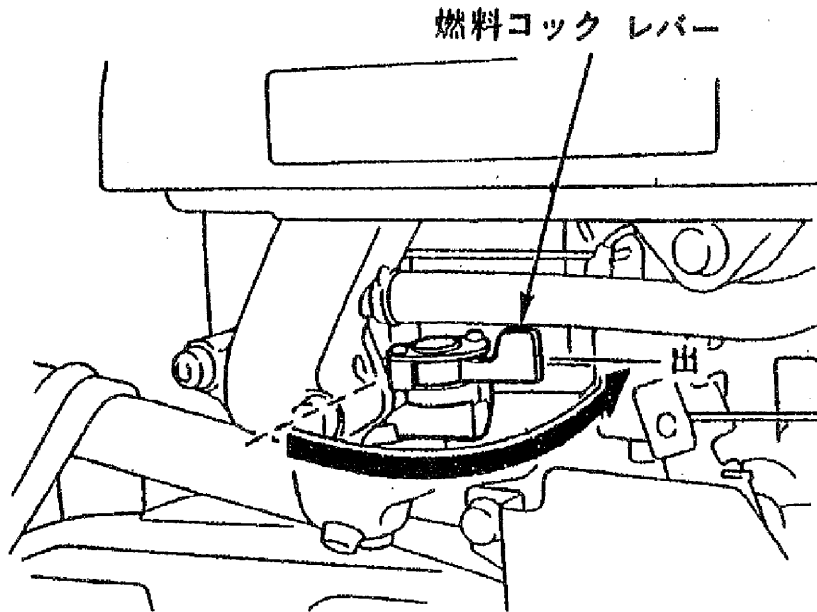


エンジンのかけかた

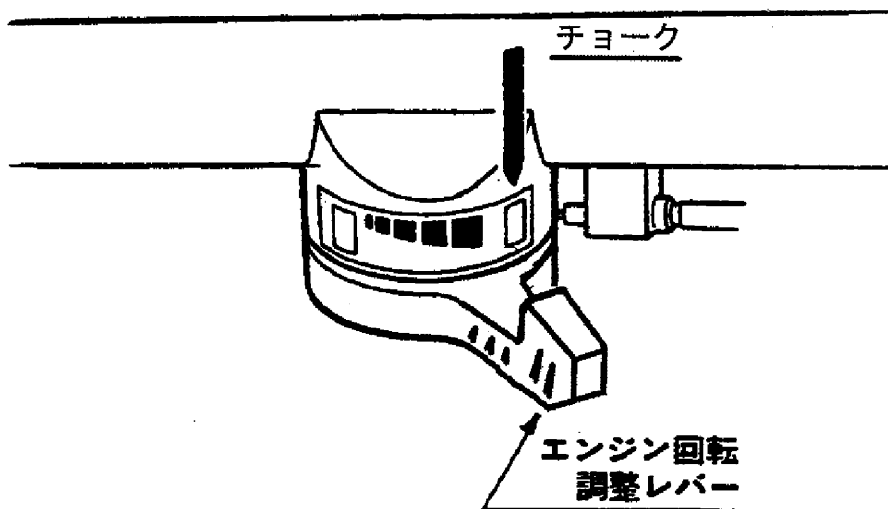
危険

走行クラッチレバーと刈刃クラッチレバーが解除されていることを確認してください。

1. 燃料コック レバーを“出”に合わせます。



2. エンジン回転調整レバーを“チョーク”の位置に合わせます。
エンジンがあたたまっている時、または気温が高い時には“低速”の位置に合わせます。



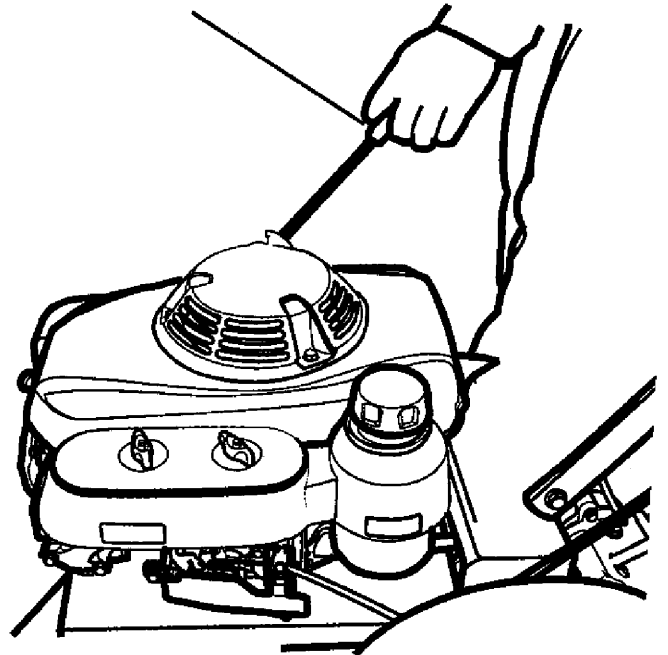
3. 始動グリップを引いて重くなる位置をさがし、勢いよく引きます。

注意

- ・始動グリップは手を添えて静かに戻してください。
- ・運転中は始動グリップに手を触れないでください。エンジンに悪影響をあたえます。

- ・エンジンの始動は、草刈機が安定する平坦な場所で行ってください。
- ・始動グリップを引く時、後方に人がいないか確認してください。

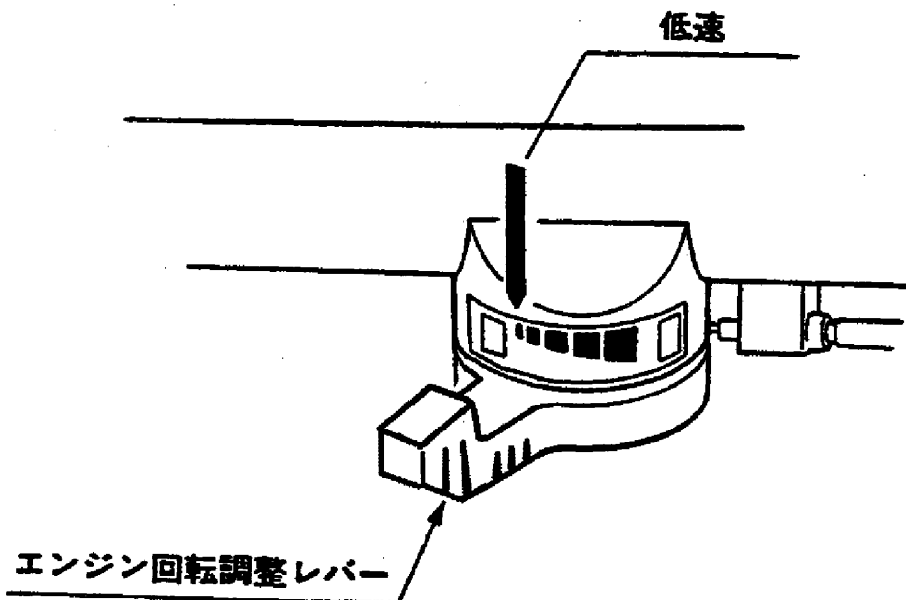
始動グリップ



4. 2～3分間暖機運転を行います。

エンジン回転が安定したら、エンジン回転調整レバーを“低速”にします。

- ・暖気運転を行うことは、エンジン各部にオイルをゆきわたらせ、エンジンの寿命を長持ちさせます。



運 転 操 作 の し か た

① エンジン始動

29 頁のエンジンのかけかたに従ってエンジンを始動します。

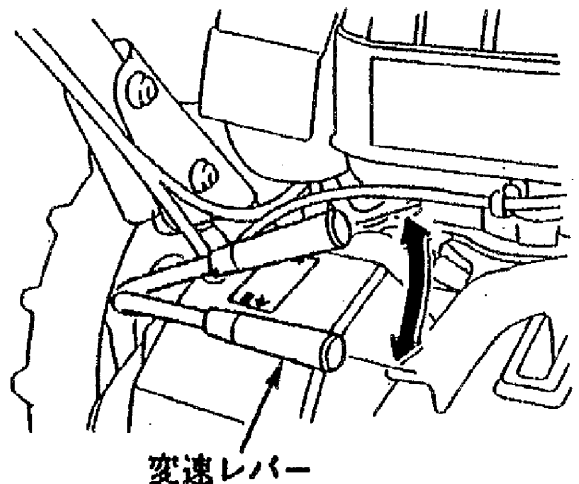
② 運転操作

1. 変速レバー

使用したい位置に変速してください。

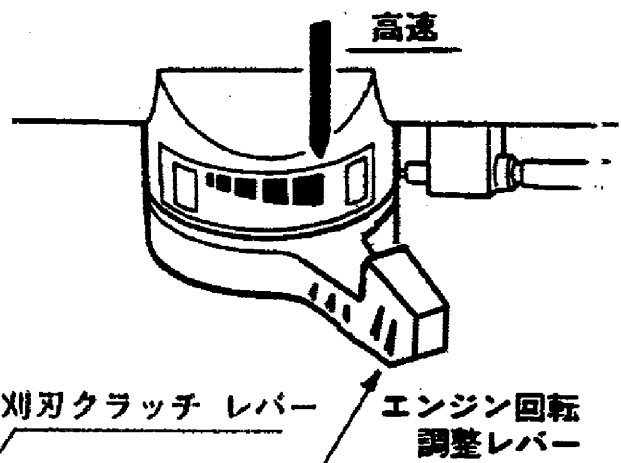
⚠ 注意

- ・作業中に変速するときは、必ず走行クラッチレバーを“止”にしてから操作してください。
- ・走行中または、足で操作すると、変速しなかったり、故障の原因になる事があります。絶対に行わないでください。



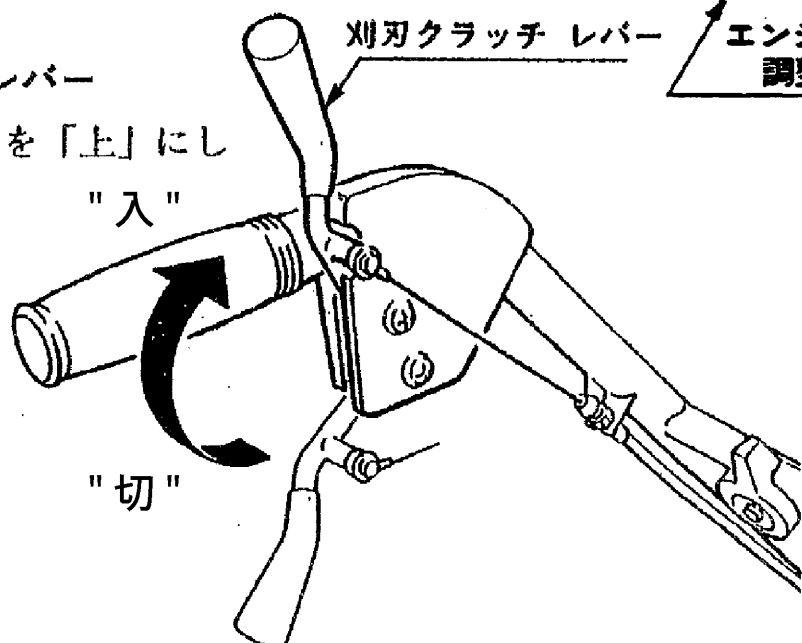
2. エンジン回転調整レバー

エンジン回転調整レバーを“高速”にします。



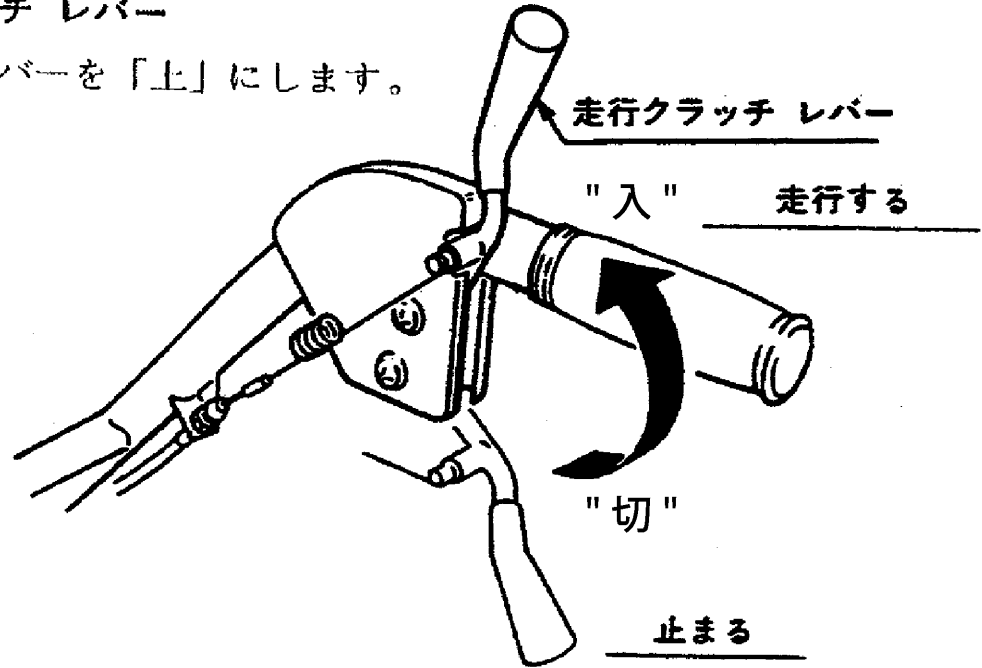
3. 刈刃クラッチレバー

刈刃クラッチレバーを「上」にします。



4. 走行クラッチ レバー

走行クラッチレバーを「上」にします。

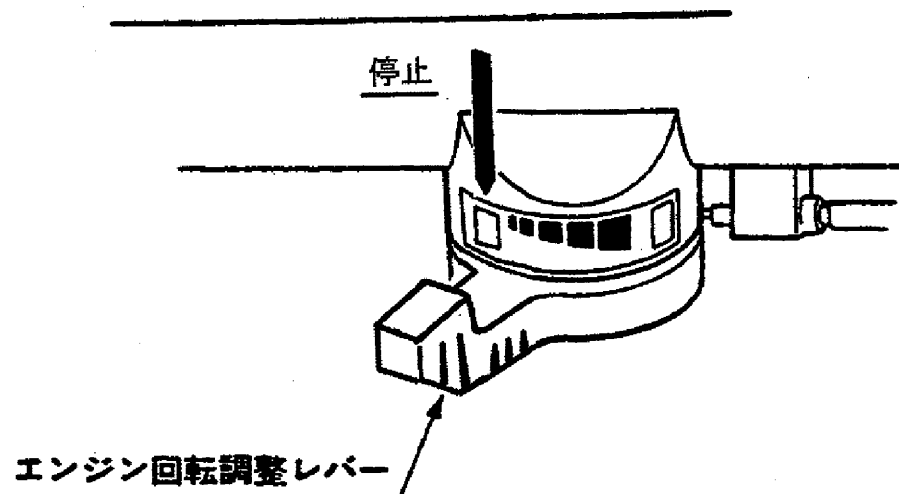


注意

- ・刈取り作業の時は、刈刃クラッチ レバーを先に操作してください。
- ・移動の時は、走行クラッチ レバーのみ操作してください。

注意

- ・草刈機からはなれる時は必ずエンジン回転調整レバーを“停止”にしてください。



3 刈取り作業

1. 刈取り高さの調整

刈取り高さ調整レバーにより4段階（25～65mm）まで調整ができます。



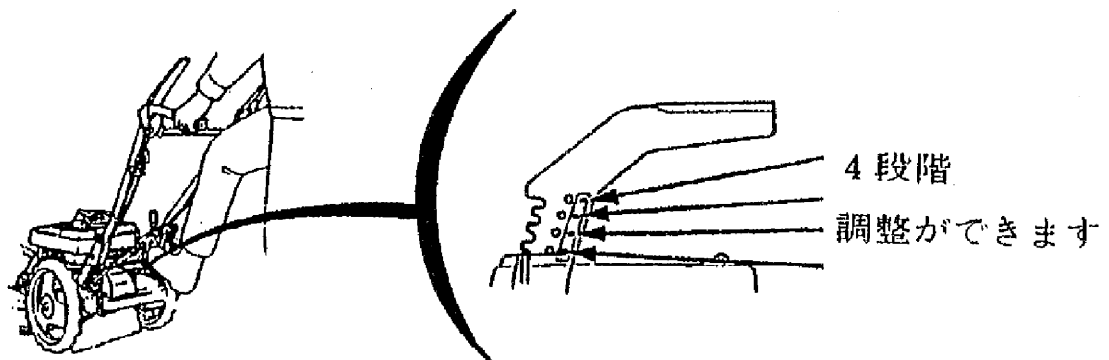
注意 ・調整は必ずエンジンを止めて行ってください。

ハンドルを両手で支え、刈取り高さ調整レバーを踏み込み、ハンドルを上下に動かし高さを調整してください。



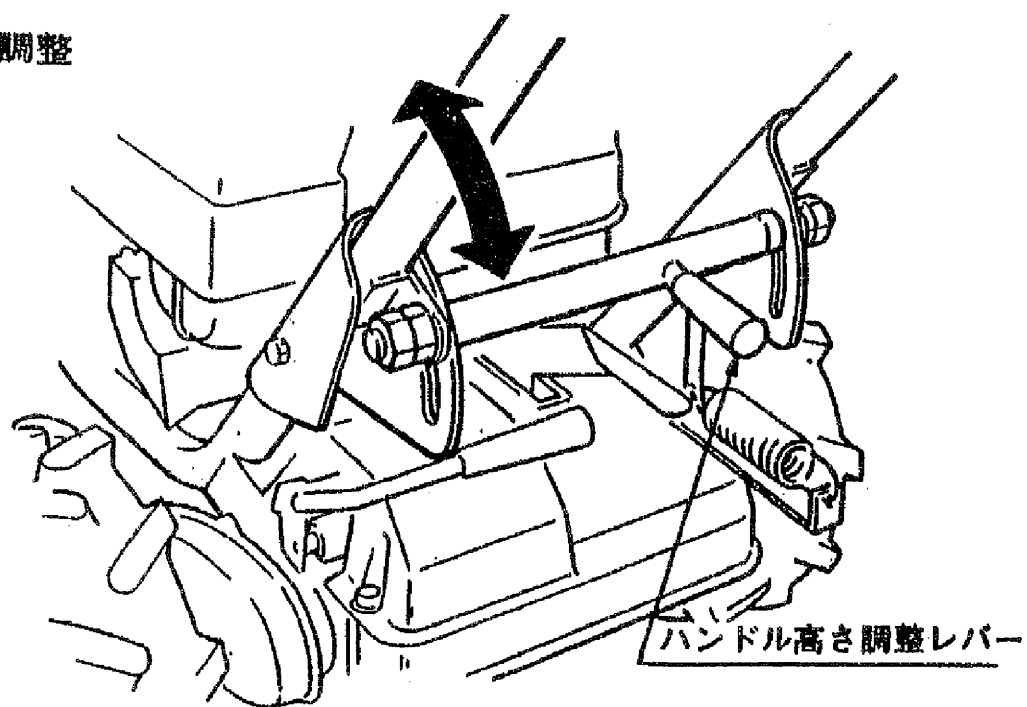
注意

- ・調整を行うときは、必ずハンドルを両手で支えてから行ってください。
- ・レバーのみで行うと急に最下段まで下り危険です。
- ・斜面等、足元の不安定な場所では操作しないでください。



牧草や地面の状況にあわせ、刈り高さ調整をしてください。

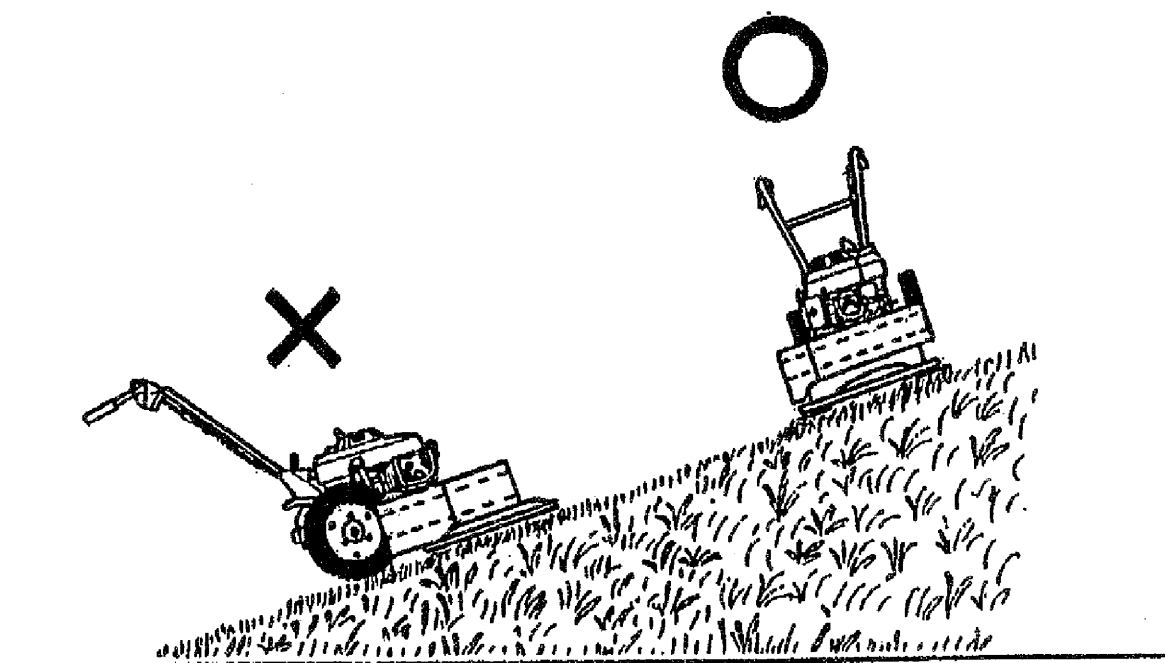
2. ハンドル高さの調整



レバーによりハンドル高さを任意の位置に調整出来ます。

〈斜面〉

- ・斜面での草刈りは上下方向ではなく、横方向（等高線方向）に行ってください。
- ・斜面上での方向転換は十分注意を払ってください。
- ・10°以上の斜面では草刈機を使用しないでください。
- ・斜面での草刈りは必ず1速で行ってください。
- ・0°～10°の斜面では速度減速レバーを利用ください。

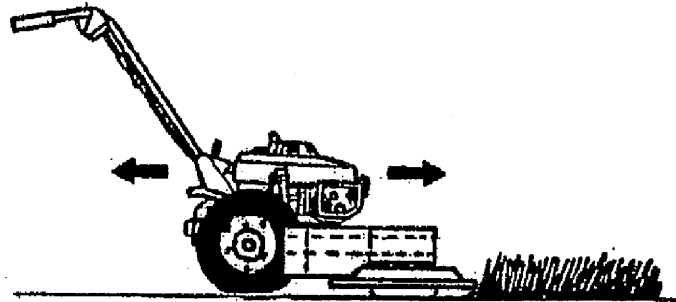


〈起伏〉

- ・起伏の多い所では草刈りは十分に速度を落とし、足もとに注意してハンドルをしっかりと握り作業してください。

●濡れ草や柔らかい密生した草でエンジン回転が下がる時には、次のいずれかの方法により作業を行ってください。

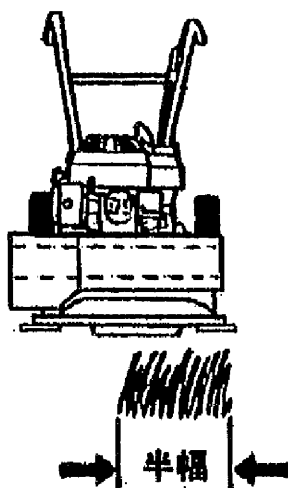
- ・走行を停止し、エンジン回転の回復後、再度作業を行う。
- ・エンジン回転が低下しない車速で作業を行う。



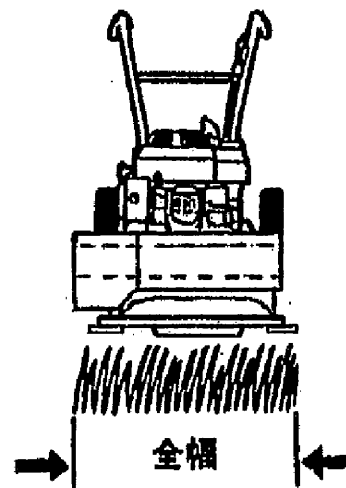
- ・草の条件に応じて刈幅を狭めます。

(例)

半幅刈



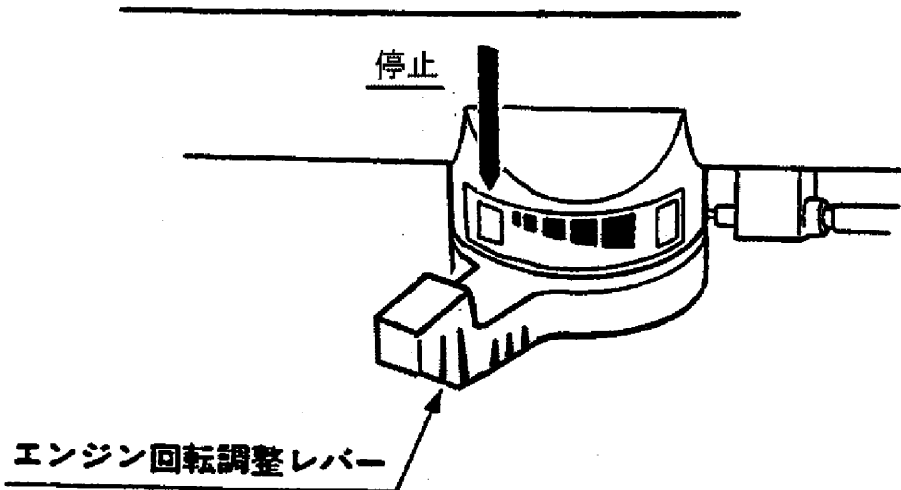
全幅刈



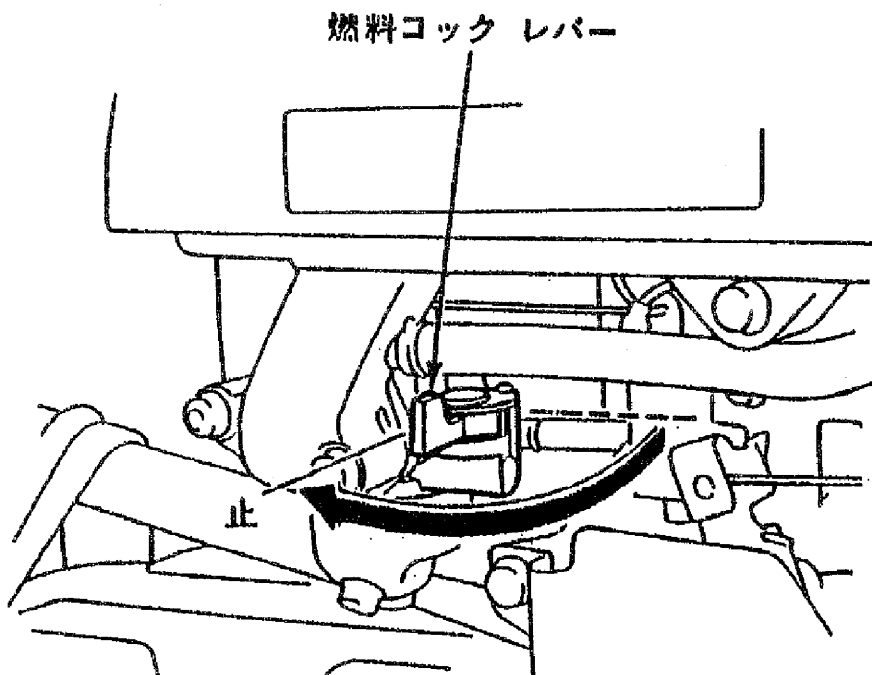
- ・刈取り高さを高くします。(33頁参照)

エンジンのとめかた

1. 走行クラッチ レバーと刈刃クラッチ レバー「切」にします。
2. エンジン回転調整レバーを“停止”にします。



3. 燃料コック レバーを“止”にします。

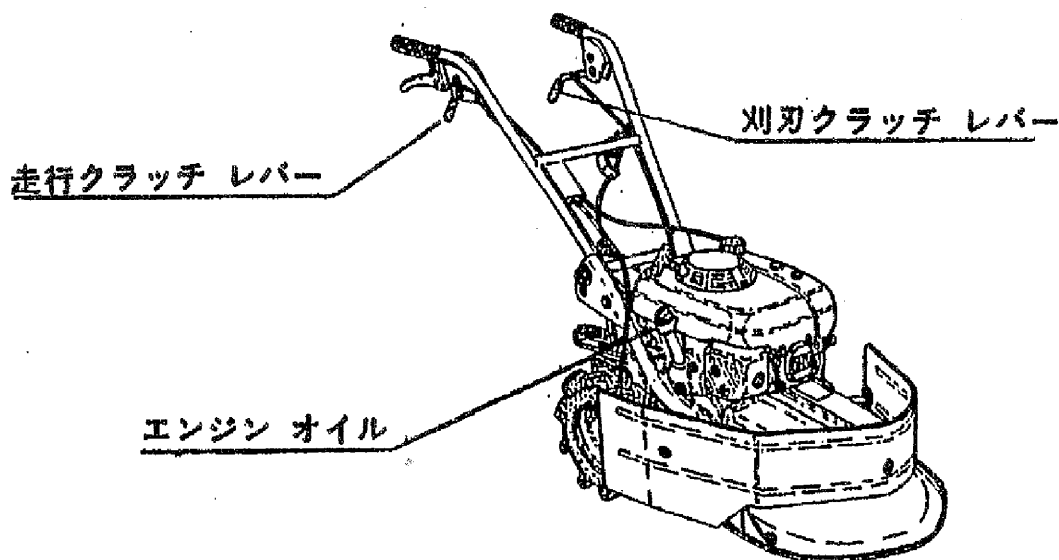


定期手入れを行いましょ

作業前点検

いつも安心してご使用していただくためには作業前の点検、整備が必要です。忘れずに必ず行ってください。

- 各部の清掃……………ベルト カバー・リコイル カバー、マフラー、エキゾースト パイプ、気化器及びコントロール廻りに刈取った草やホコリが付着してないか
- 各部の締付け……………ゆるみ、がたはないか (特に刈刃まわり)
- エンジン オイル ……………規定量入っているか
洩れはないか
- 空気清浄器……………よごれていないか
- リヤ プロテクタ ラバー……………装着状態・損傷はないか
- ガソリン……………十分あるか
- 刈刃クラッチ レバー ……………作動は良好か
- 走行クラッチ レバー ……………作動は良好か
- 変速レバー……………作動は良好か
- 異常箇所……………前回の刈取りで悪かった所はないか
- その他異常を感じたら、ただちにお買いあげ販売店へお申しつけください。



定期点検

お買いあげいただきました草刈機をいつまでも調子よく、長持ちさせるために定期点検を受けましょう。

点検時間※		作業前点検	初 回 20時間目	50時間 運転毎	100時間 運転毎	300時間運 転毎又は1 年に1回
エンジン オイル	点検	○				
	交換		○		○	
空気清浄器 (エアークリーナー)	点検	○				
	清掃			○〈注1〉		
刈刃締付ボルト、ナット スナップピン 刈刃状態	点検	○				
リヤ プロテクタ ラバー	点検	○				
各部の清掃		○				
刈刃ベルト	点検 調整				○〈注2〉	
刈刃クラッチ ワイヤ	点検 調整				○	
エンジン回転調整ワイヤ	点検 調整				○〈注2〉	
走行クラッチ ワイヤ	点検 調整				○ ○	
速度減速 ワイヤ	点検 調整				○	
点火プラグ	点検 清掃				○	
吸入・排気弁すき間	点検 調整					○〈注2〉
燃料タンク、燃料ろ過網	清掃					○〈注2〉
燃料チューブ	交換					3 年 毎 〈注2〉

※点検時間は作業の累積時間です。

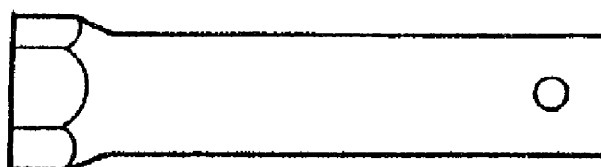
〈注1〉ホコリの多い所で使用した場合、空気清浄器の清掃は、10時間毎又は1日1回行ってください。

〈注2〉これらの項目は適切な工具と整備技術を必要としますので、お買いあげ販売店へお申しつけください。

やさしい点検・整備

携帯工具

工具は、点検・整備にかかすことのできないものです。常に携帯してください。



プラグレンチ

主要消耗部品

名 称	品 番	備 考
刈刃ベルト	91651-0209042	LB42
刈取クラッチワイヤー	54530-VA8-A00	別名ベルトクラッチケーブル
走行クラッチワイヤー	54510-VA8-003	別名クラッチケーブル
速度減速ワイヤー	75500-M54-003	別名ブレーキワイヤーCOMP
リヤプロテクタラバー	76118-VA8-000	
ブレーキシューCOMP	75100-M54-056	2個（左右）
スロットルワイヤーCOMP	75700-M54-000	
スパークプラグ	98079-55846 または 98079/55855	BPR5ES または W16EPR-U

●エンジン オイルの交換

エンジン オイルが汚れていると摺動部や回転部の寿命を著しく縮めます。交換時期、オイル容量を守りましょう。

《交換時期》

初回：20時間目、以後：100時間運転毎

《指定オイル》

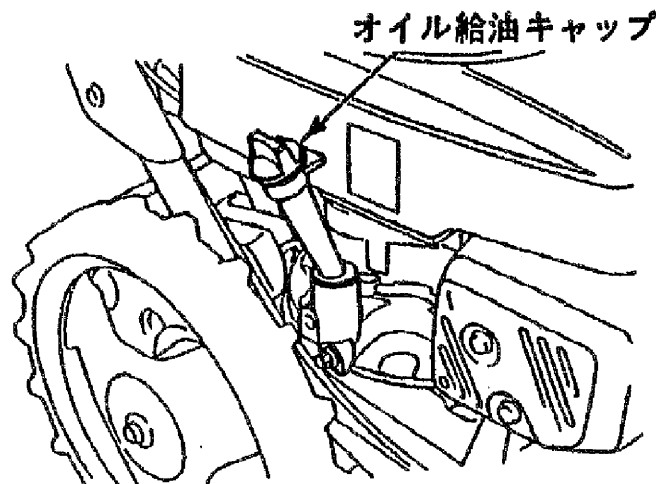
A P I 分類 S E 級以上 S A E 10W-30 のエンジン オイル。

・寒冷時使用する場合は、A P I 分類 S E 級以上の S A E 5W-30 のエンジン オイルをご使用ください。

《規定量》 0.65ℓ (ゲージの上限にあること)

《交換のしかた》

1. オイル給油キャップを外します。

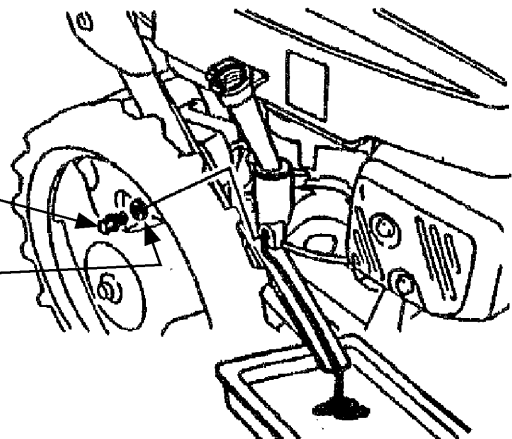


2. エンジン オイル排油ボルトを外して、オイルを抜きます。

完全に抜けたら新しいシーリングワッシャを取付け、オイル排油ボルトを確実に締付けてください。

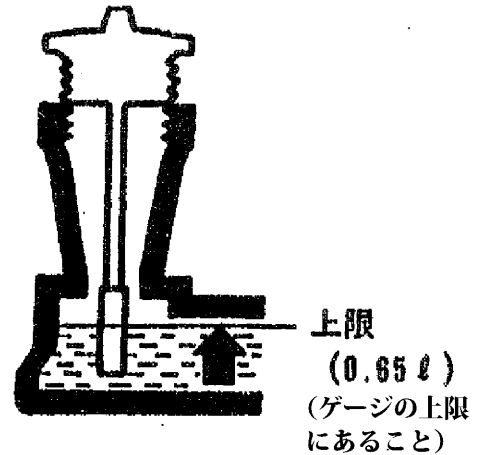
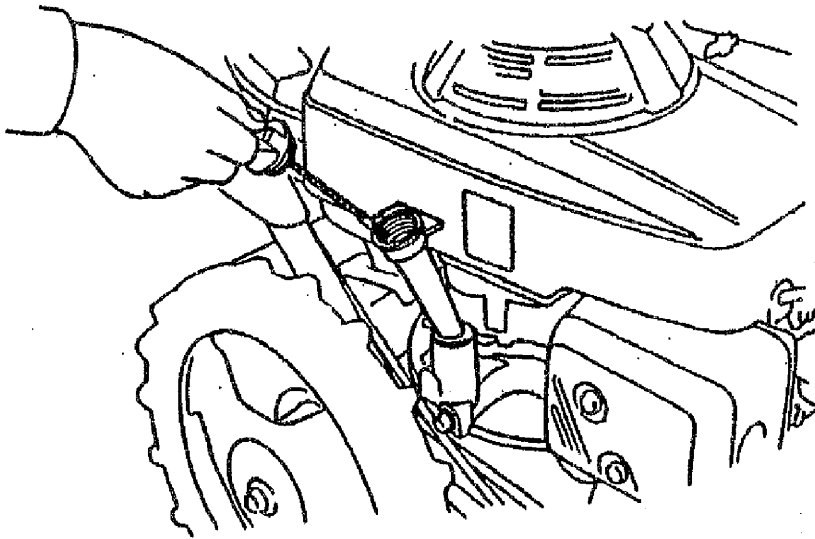
エンジン オイル
排油ボルト

シーリングワッシャ



名 称	品 番
ワッシャ、ドレンプラグ 10.2MM	90601-ZE1-000

3. エンジン オイルを給油キャップのレベル ゲージで確認しながら上限まで注入します。(給油キャップをねじ込まず差し込んで確認します。)



4. 注入後、オイル給油キャップをゆるまないように手で確実に締付けます。

注意

- ・エンジン停止直後は、エンジン本体、油温が高くなっていますので、手でさわられる温度になってからオイル交換を行ってください。やけどをす
る恐れがあります。
- ・オイルは、使用しなくても自然に劣化します。定期的に点検・交換を行
いましょう。
- ・給油キャップは確実に締付けてください。締付けがゆるいとオイルがに
じみ出ることがあります。

・交換後のエンジンオイルはゴミの中や地面、排水溝などに捨てな
い[※]てください。処理方法は法令で義務づけられています。法令に
従い適正に処理してください。不明な場合はオイルをお買い上げ
になったお店にご相談の上処理してください。

※ 廃棄物処理法、水質汚濁防止法

空気清浄器（エアークリーナー）の清掃

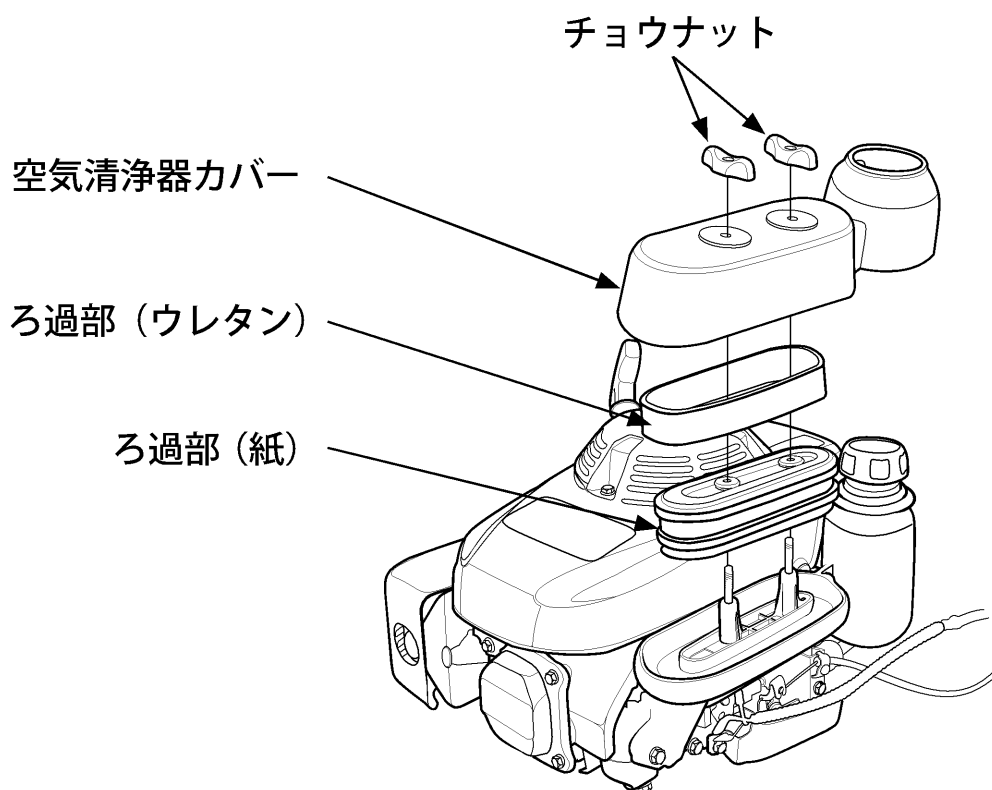
空気清浄器が目詰まりをすると出力不足や燃料消費が多くなるので定期的に清掃しましょう。

《清掃時間》

50時間運転毎

ホコリの多い場所で使用した場合は1日1回または10時間毎。

1. チョウナットをゆるめ、空気清浄器カバーを取外します。



名 称	品 番	備 考
エレメント, エアークリーナー	17210-Z1V-003	ろ過部 (紙) + ろ過部 (ウレタン)
フィルター, アウター	17218-888-003	ろ過部 (ウレタン)

2. ウレタンのろ過部は中性洗剤を水で薄めて洗い、更に水ですすいであらってから圧縮空気を吹きつけるか、又はよく絞って乾かします。次にオイルに浸した後固く絞ってから取付けます。
3. 紙のろ過部は内側から圧縮空気を吹きつけるか、又は軽く叩いて汚れを落とします。汚れがひどい場合は交換してください。

点火プラグの点検、清掃

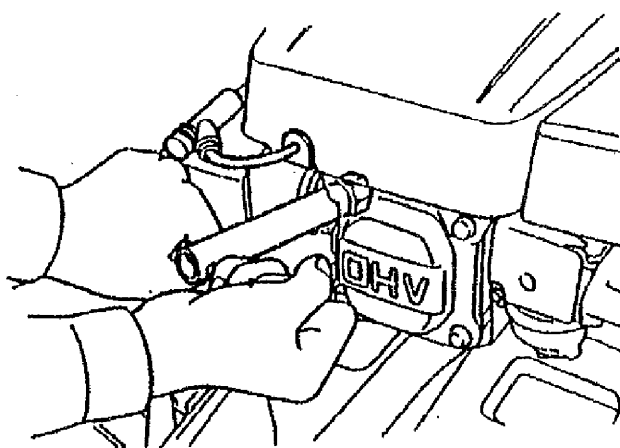
電極が汚れたり、電極のすき間が不適當ですと、完全な火花が飛ばなくなりエンジン不調の原因になります。

《清掃時間》

100時間運転毎

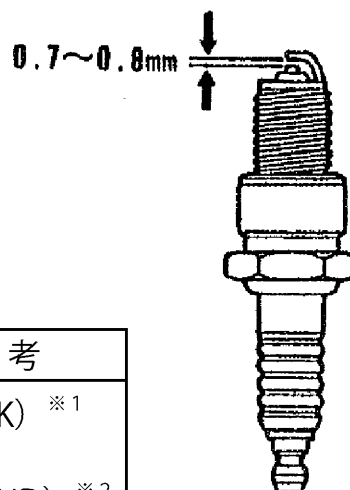
《清掃のしかた》

1. プラグ レンチで点火プラグを取り外します。
 2. プラグの清掃はプラグ クリーナを使用するのが最も良い方法です。お買いあげ販売店をご利用ください。
- ・プラグ クリーナが無いときはワイヤ ブラシで汚れを落としてください。



《調整》

- ・側方電極をつめ、火花すき間を0.7～0.8mmに調整します。



《標準プラグ》

名 称	品 番	備 考
スパークプラグ	98079-55846	BPR5ES (NGK) ※1
	または 98079-55855	または W16EPR-U (ND) ※2

※1. NGK : NIPPON GAISI KOUGYOU

※2. ND : NIPPON DENSO

⚠ 危険

- ・標準以外のプラグを使用しないでください。
- ・エンジン停止直後は温度が高いため、やけどをしないように注意してください。
- ・プラグの取り付けは、ねじ山をこわさないように、まず指で軽くねじ込み、次にプラグ レンチで確実に締付けてください。

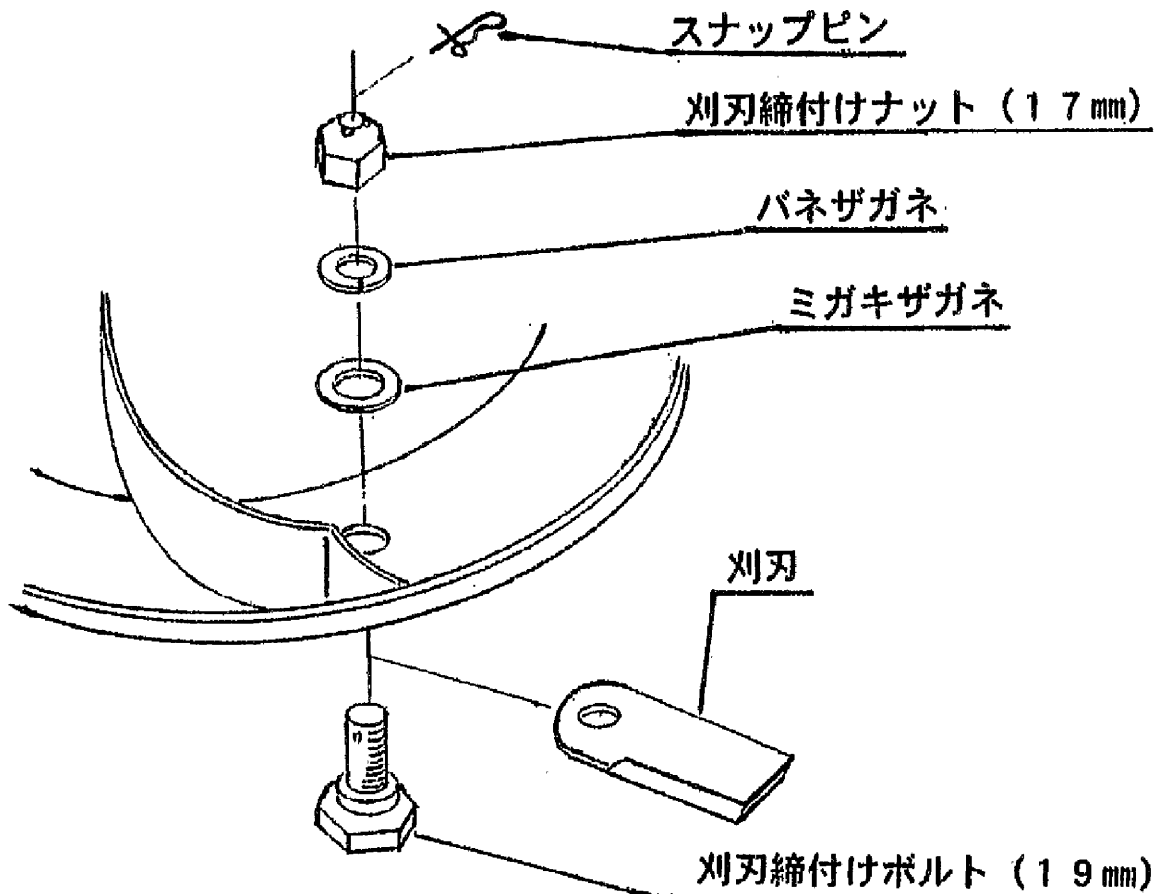
刈刃の交換、修正

注意

- ・刈刃の取外し、取付け、修正、交換等の作業は適切な工具と整備技術をお持ちの方が実施してください。
- ・刈刃の点検、修正、交換時の作業を行う時は必ず皮手袋などの丈夫な手袋をしてください。
- ・刈刃を交換する場合、純正部品をご使用ください。
- ・作業をする時は手をすべらさないように十分注意してください。

1. 刈刃の外しかた

1. 本機を傾斜させます。（25 頁参照）
2. 丈夫な皮手袋などをして、刈刃締付けボルト先端のスナップピンをはずし、17、19mmのレンチで刈刃締付けボルト、ナットをゆるめます。

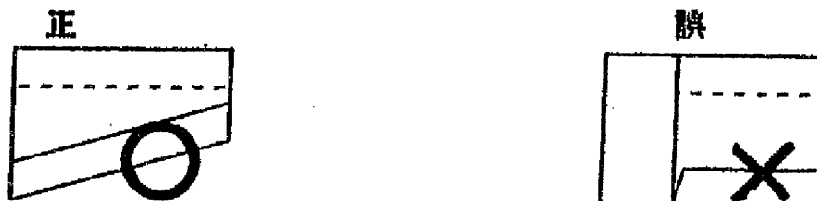


2. 刈刃の修正

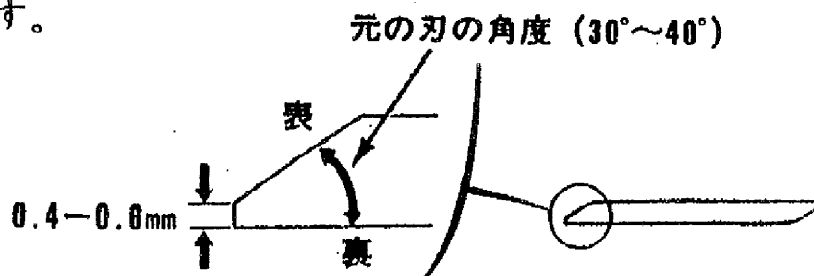
注意

作業をする時は手をすべらさないように十分注意してください。

1. 刈刃を取外します。
2. 以下の要領で刈刃を研磨してください。
 - ・ 刈刃を研磨する時は、刈刃をしっかりと保持してください。
 - ・ 刈刃を元の刃と平行に研磨しますと、折損の原因となります。下図のように研磨してください。



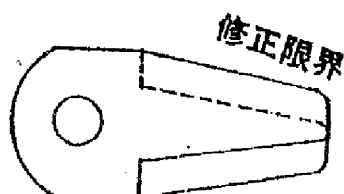
- ・ 刈刃のバランスをくずさないように両側の刃を同量研磨してください。
 - ・ 刈刃を研磨する時は元の刃の角度を維持してください。
 - ・ 刈先には0.4~0.6mm程度の平らな部分を残しておいてください。
- カミソリのように刃先をとがらせると、すぐに刃先が摩耗し切れ味が鈍ります。



注意

グラインダーを使用する時は保護具等を付けて、安全に注意して使ってください。

- ・ 刃先が下の図のようになったら、新しい刈刃と交換してください。



注意

- ・曲がった刃は破損など思わぬ事故を招きます。刃に異常があった場合は早めに交換してください。
- ・刃の交換をする場合には各部の摩耗が考えられますのでボルト、ナット等も交換してください。
- ・刃及びボルト、ナット等を交換する場合は下記番号で御注文ください。
- ・刃ボルトは専用ボルトです。他の種類のボルトで代用しないでください。

名 称	品 番	個 数
ナイフ75 Assy	35003-M05-100	一式
ナイフ75 (刃)	35901-M05-102	2
ナイフセットボルト (刃締付けボルト)	35902-M43-050	2
抜け止めスナップピン10 (スナップピン)	91291-100103	2
Uナット10×1.25 (刃締付けナット)	91233-104111	2
ミガキW10 (ミガキザガネ)	94101-10010	2
バネW10 (バネザガネ)	94111-10012	2

3. 刈刃の取付け

1. 刈刃の取付けは取り外しと逆の順に部品を組み付けてください。
又、ボルト、ナットが確実に締め付けられていることを確認してください。
2. 刈刃を取付けてから、刈刃が手で回してスムーズに回転することを確認してください。

長期間使用しない時の手入れ

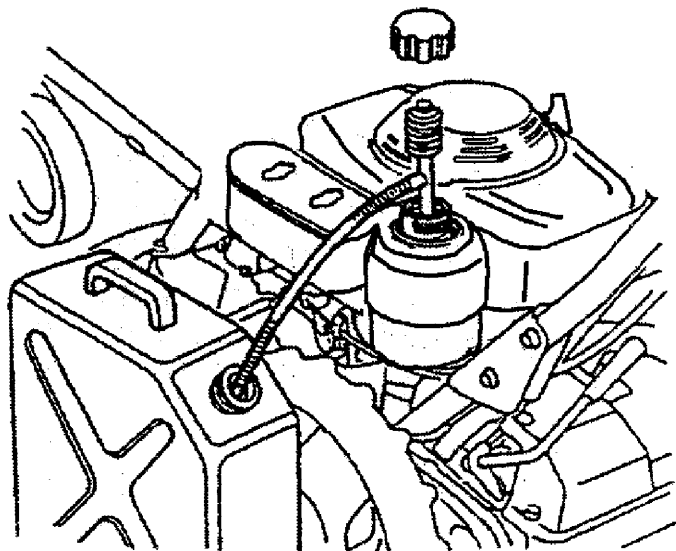
★長期間運転しない場合、または作業を終り長期間格納する場合は次の手入れを行ってください

エンジンを停止し、万一の始動を防ぐため点火プラグ キャップをプラグから外してください。

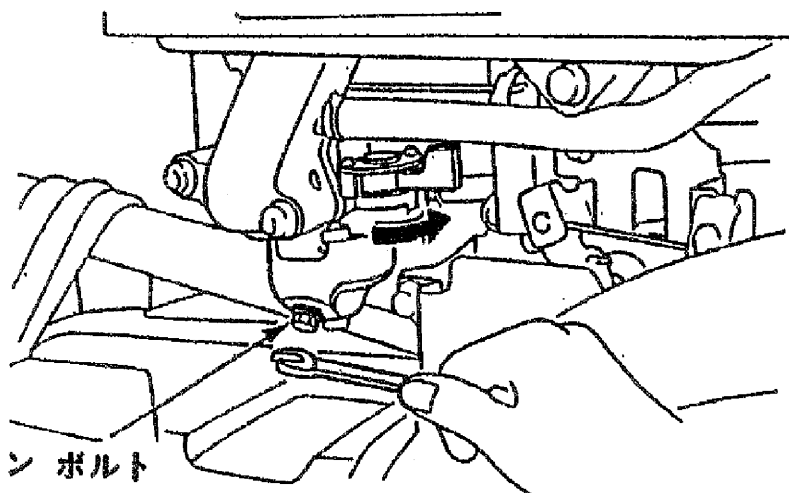
①燃料タンク、気化器内のガソリンを抜いてください。

〈抜き方〉

1. 燃料タンク キャップを取り外し、タンク内のガソリンを容器に受けてください。



2. 気化器内のガソリンは燃料コック レバーを“出”にしてドレン ボルトをゆるめ、容器に受けてください。

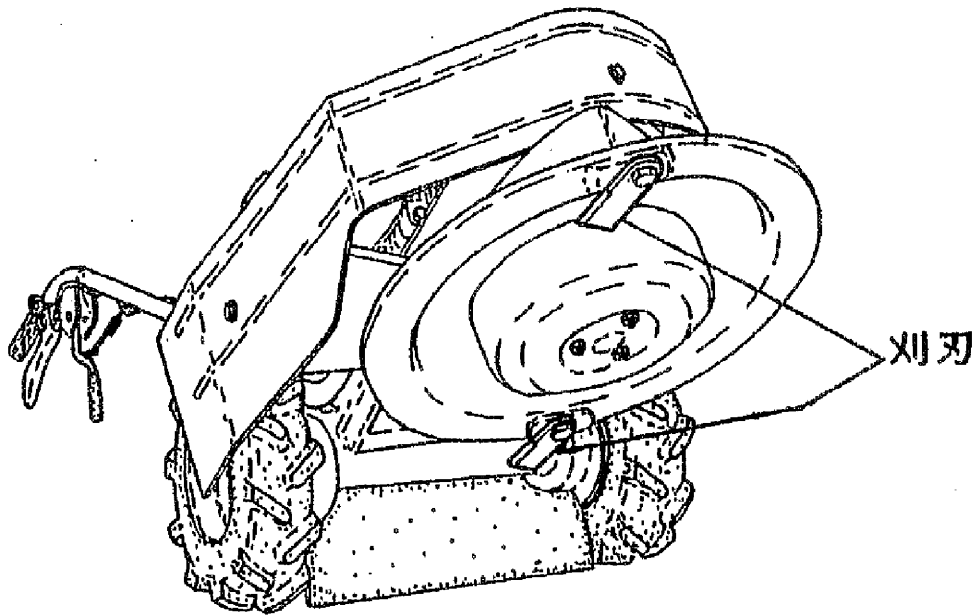


3. 完全に燃料が抜けたらドレン ボルトを元の状態に戻し、燃料コック レバーを“止”にしてください。

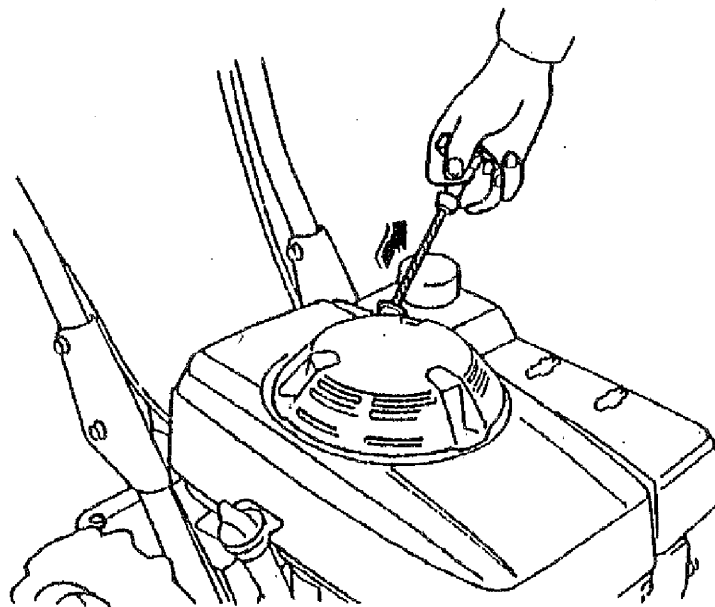
⚠ 危険

- 燃料を抜く時は火気厳禁
- 風通しの良い場所で行ってください。
- 抜いた燃料の後始末は十分に行ってください。

- ②エンジン オイルを交換してください。(交換のしかたは42頁参照)
- ③空気清浄器を清掃してください。(清掃のしかたは44頁参照)
- ④刈刃及び各部を清掃し、締付け点検をしてください。刈刃にエンジン オイルを塗布してください。



- ⑤始動グリップを引き、重くなったところで止めてください。



- ⑥屋根のある場所で保管してください。

故 障 の と き は

むやみに分解しないで、はやめにお買いあげ販売店で点検整備をしてもらうことが草刈機を長持ちさせる秘けつです。

始動しない時は次の点を確認しましょう。

- ガソリンはありますか？
- エンジン オイルは規定量ありますか？
- 点火プラグから火花が出ますか？

この点検をする前に、エンジンやその他の所にガソリンが付着していないか確認してください。ガソリンが付着していると引火するおそれがあるので蒸発するのを待つか、またヴェスで完全にふきとってから行ってください。

プラグを取り外し、プラグ キャップに取り付けプラグをエンジンにアースさせ(感電を避けるためにプラグ キャップ以外には触れないでください。)、エンジン回転調整レバーを“低速”の位置にして、始動グリップを強く引きます。この時プラグの電極に火花が飛ぶか確認します。



注意

・この点検は風通しのよい場所で行ってください。

- 始動方法は、取扱説明書通りですか？

~~~~~少し時間をおいて

もう一度確かめましょう~~~~~

故障の修理

お買いあげ販売店へお申しつけください。



# そ の 他

|          |        |
|----------|--------|
| 名称 (タイプ) | ワドー草刈機 |
| 型 式      | VB600  |

|         |                               |
|---------|-------------------------------|
| エンジン    | GXV160H2                      |
| 形 式     | 単気筒、4サイクル、OHV                 |
| 最大出力    | * 3.2 kW (4.4 PS) / 3600 rpm  |
| 排 気 量   | 163 cm <sup>3</sup> (4.4 PS)  |
| 内径×行程   | 68×45 mm                      |
| 点火時期    | 上死点前20°                       |
| 点火方式    | トランジスタ マグネット点火                |
| オイル容量   | 0.65 ℓ                        |
| 使用燃料    | 自動車用無鉛ガソリン                    |
| 燃料タンク容量 | 1.8 ℓ                         |
| 点火プラグ   | BPR5ES (NGK) 又は、W16EPR-U (ND) |

## フレーム

|       |                         |
|-------|-------------------------|
| 全 長   | 1440 mm                 |
| 全 幅   | 630 mm                  |
| 全 高   | 900 mm                  |
| 刈 幅   | 600 mm                  |
| 刈取り高さ | 25～65 mm (4段階)          |
| 全装備重量 | 65 kg                   |
| 変速段数  | 前進2段                    |
| 車 速   | 1速：2.0 km/h 2速：3.0 km/h |

\*ここに表示したエンジン出力はSAE J1349に準拠して3,600rpm (最大出力)で測定された代表的なエンジンのネット出力値です。

量産エンジンの出力はこの数値と変わる事があります。完成機に搭載された状態での実出力値はエンジン回転数、使用環境、メンテナンス状態やその他の条件により変化します。

主要諸元は製品改良のため予告なく変更する場合があります。ご了承ください。





# 和同産業株式会社

本 社 〒025-0035 岩手県花巻市実相寺410番地  
TEL 0198-24-3221 FAX 0198-41-1221

花巻営業所 〒025-0035 岩手県花巻市実相寺410番地  
TEL 0198-24-3221 FAX 0198-41-1221

長野営業所 〒381-2207 長野県長野市大橋南2丁目19番地  
TEL 026-285-0885 FAX 026-285-0887

岩見沢営業所 〒068-0852 北海道岩見沢市大和2条3丁目9番地  
TEL 0126-22-6221 FAX 0126-32-2162

岡山出張所 〒708-0015 岡山県津山市神戸536-1  
長野営業所へお問い合わせください

WADOホームページ <https://www.wadosng.jp/>

## お客様メモ

購入日 年 月 日

購入店名

品番：91901-M73-030

2020年1月

本冊子には再生紙を使用しています。