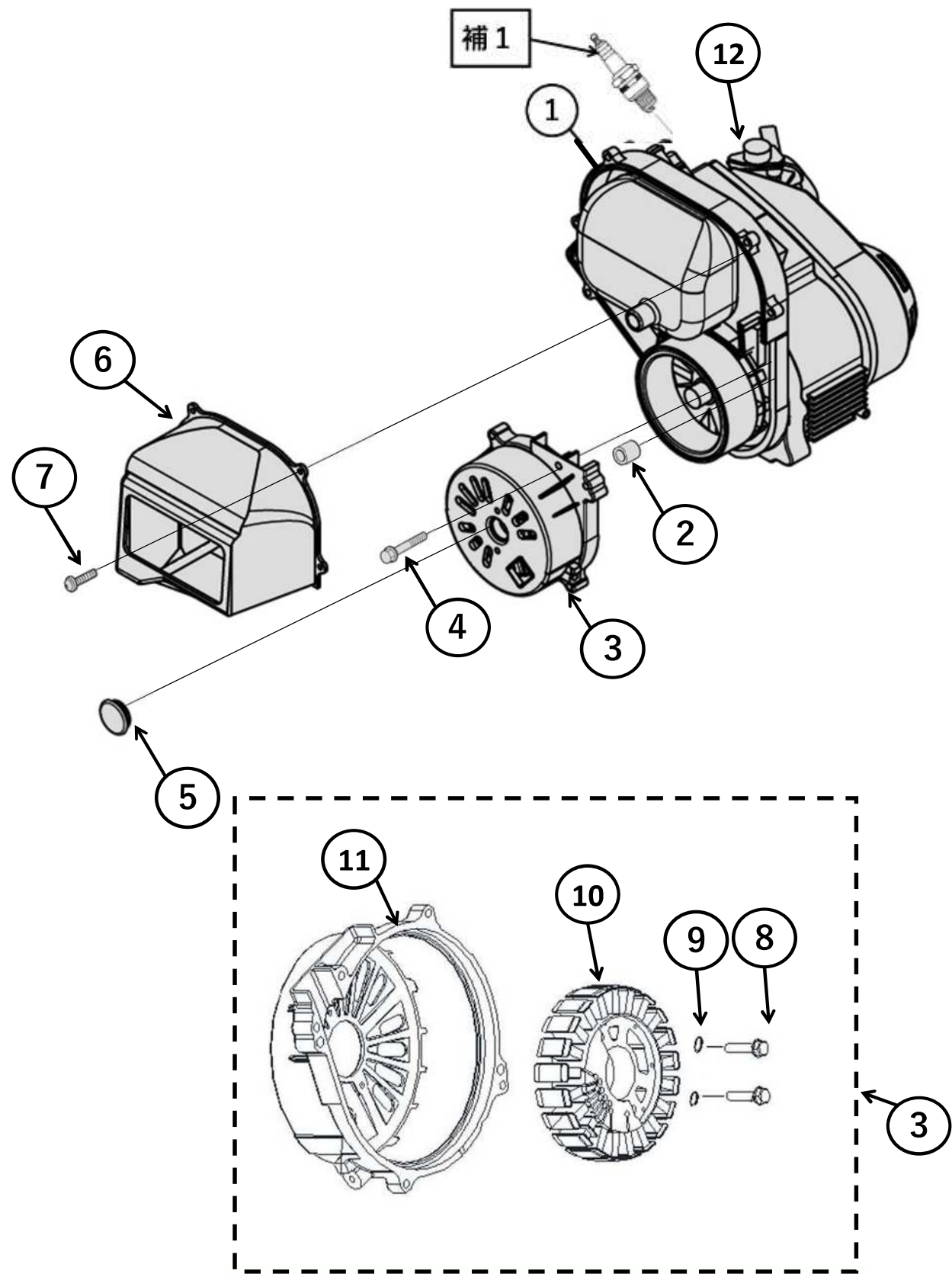


# 発電機パーツリスト

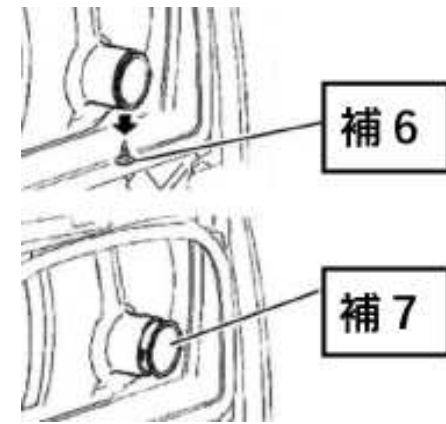
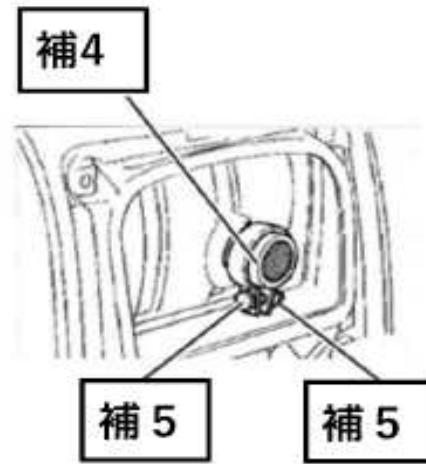
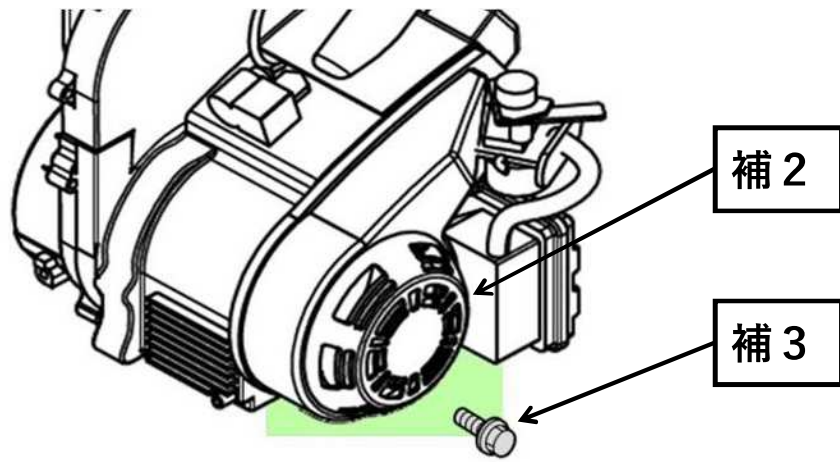
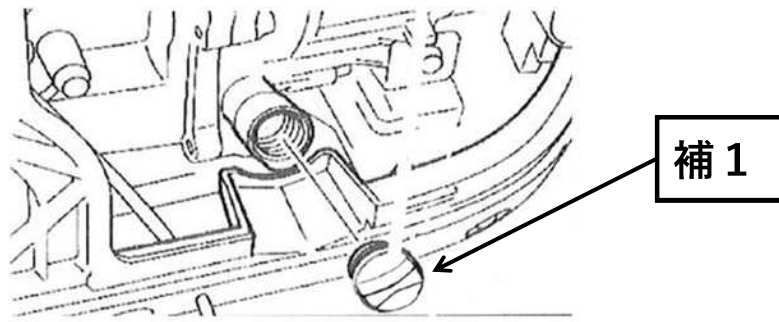
## WG1800is

- |             |             |
|-------------|-------------|
| 1 - エンジン周辺  | 9 - カバー (3) |
| 2 - エンジン周辺  | 10 - 電装     |
| 3 - エンジン周辺  |             |
| 4 - フレーム    |             |
| 5 - 始動スイッチ  |             |
| 6 - 燃料タンク   |             |
| 7 - カバー (1) |             |

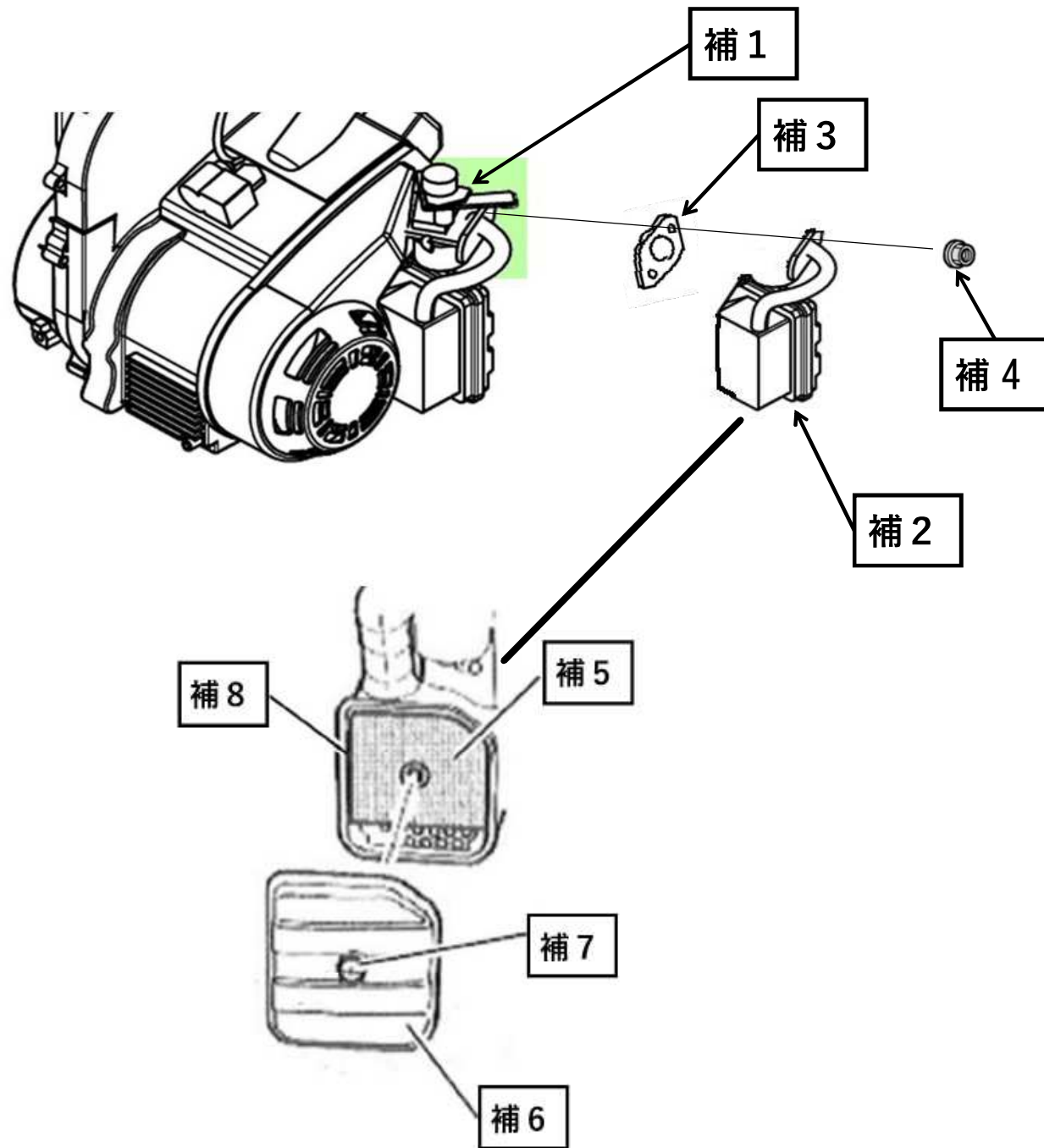


No.	品番	品名	個数	備考
1	20260-01168-18	エンジンASSY	1	
2	34006-00001-00	位置固定ピン	2	
3	10007-00164-00	ステーター ASSY	1	
4	30101-00530-00	フランジB 6X30	5	
5	33126-00011-00	ホールプラグ 40X51X14	1	
6	33014-00949-00	マフラーカバーASSY	1	エンジンASSY構成
7	30117-00011-00	ナベコネジ	5	エンジンASSY構成
8	30101-00276-00	ステーターボルト	2	ステーターASSY構成
9	30139-00005-00	弾性ワッシャー	2	ステーターASSY構成
10	20005-00048-01	ステーター	1	ステーターASSY構成
11	33191-00130-00	ステーターカバー	1	ステーターASSY構成
12	91924-10301	マルチエンジンオイル 10W30	0.38	L

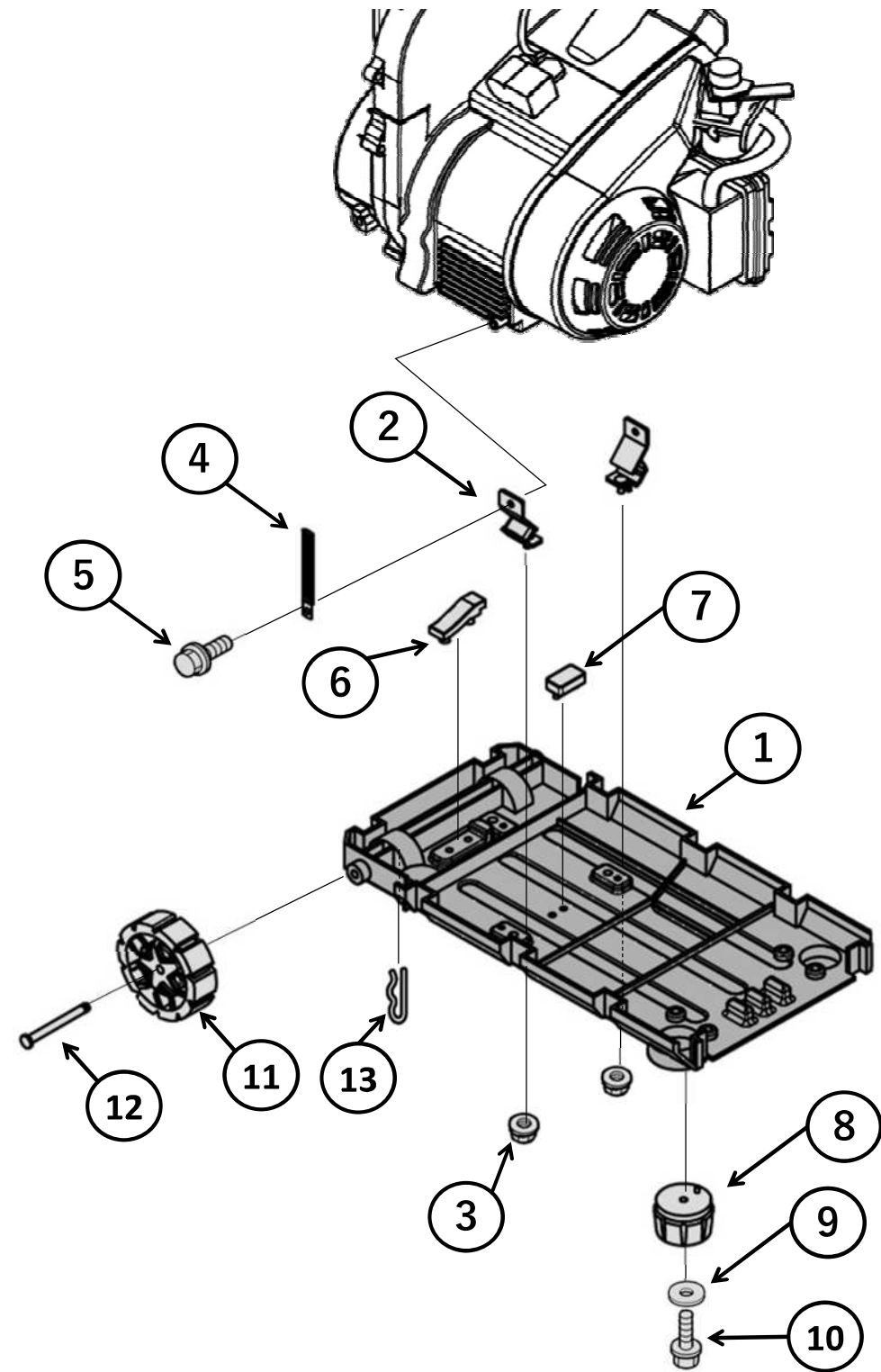
No.	品番	品名	個数	備考
		エンジンASSY 補修部品		
補1	20027-00002-00	スパークプラグ NGK BPR7HS	1	



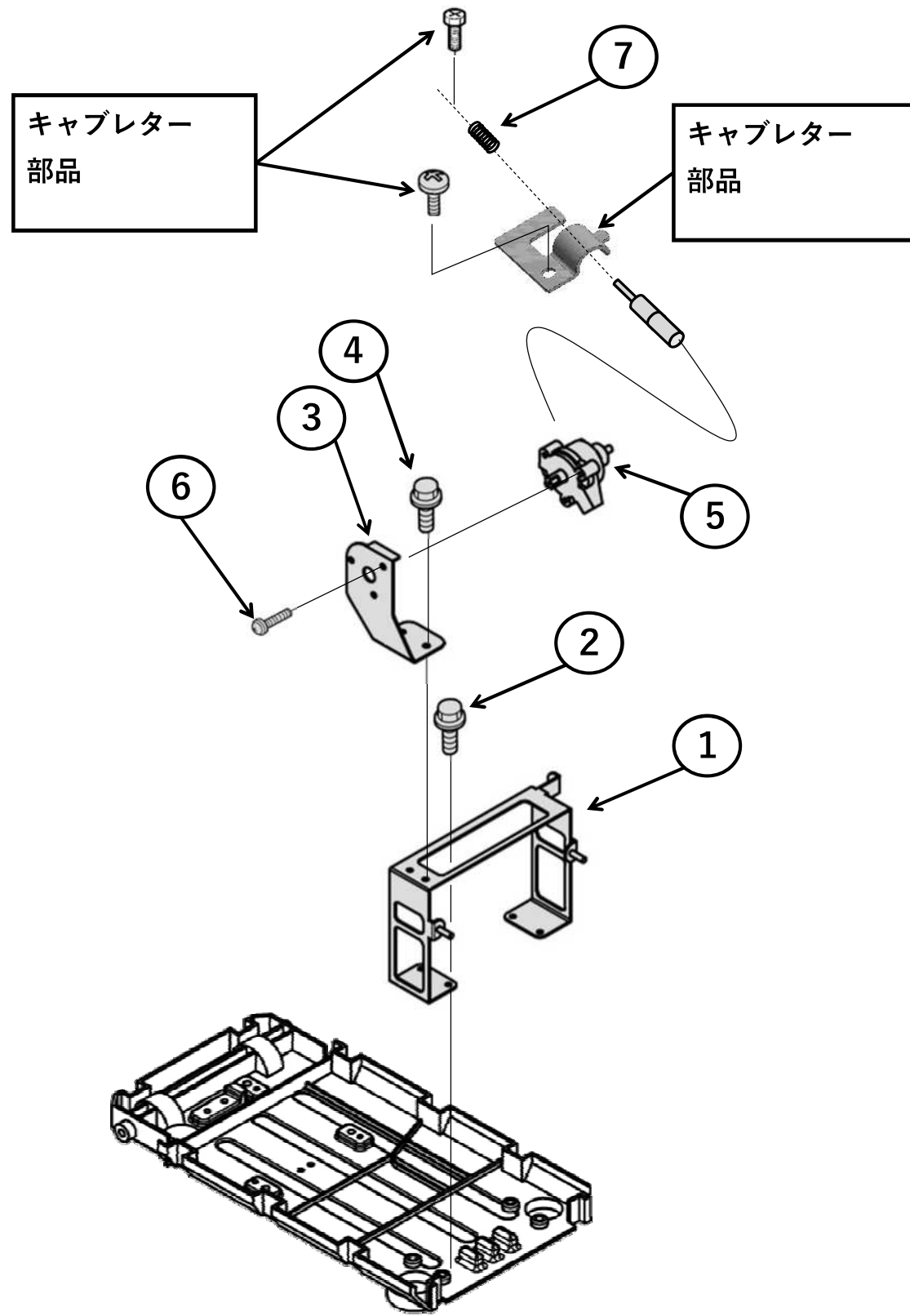
No.	品番	品名	個数	備考
		エンジンASSY 補修部品		
補1	20026-00001-00	オイルプラグ	1	
補2	20034-00109-00	リコイルASSY	1	
補3	30100-00078-00	リコイルカバーボルト	3	
補4	70010-03707-00	マフラーキャップ	1	
補5	70010-03708-00	マフラーキャップバンドASSY	1	
補6	70010-03709-00	スパークアレスターネジ	1	
補7	70010-03706-00	スパークアレスター	1	



No.	品番	品名	個数	備考
		エンジン A S S Y 補修部品		
補1	20024-00188-00	キャブレター-ASSY	1	
補2	20025-00203-00	エアクリナー-ASSY	1	
補3	33048-00042-00	エアクリナー-パッキン	1	
補4	30125-00002-00	フランジN 6	2	
補5	70002-02082-00	エアークリーナー-エレメント	1	
補6	70010-03703-00	エアークリーナー-カバー	1	
補7	70010-03705-00	エアークリーナー-カバー-ボルト	1	
補8	70010-03704-00	エアークリーナー-カバー-パッキン	1	
補9	33048-00072-00	キャブレター-パッキン	1	
補10	33048-00048-00	インシュレーター-パッキン	1	

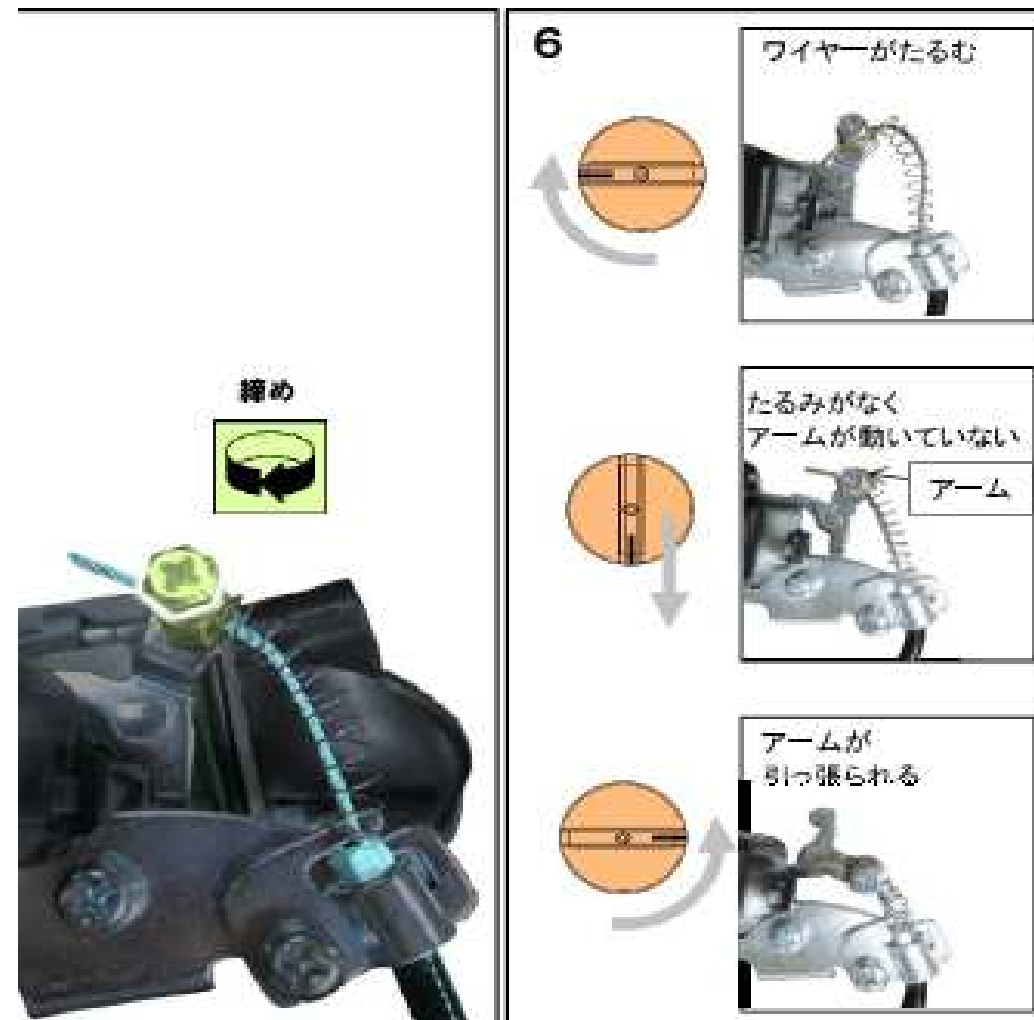


No.	品番	品名	個数	備考
1	33089-00347-00	アンダーフレーム	1	
2	34030-00026-00	防振ゴム	4	
3	30125-00002-00	フランジN 6	4	
4	34024-00004-00	コードクランプ	2	
5	30101-00342-00	フランジB 6X16	4	
6	33275-00006-00	防振シートB	1	
7	33275-00019-00	防振シートA	1	
8	34030-00097-00	防振パッド	2	
9	30136-00113-00	マルザガネ 6X18X1.6	2	
10	30101-00042-00	フランジB 6X20	2	
11	20134-00114-00	タイヤ	2	
12	34031-00048-00	タイヤシャフト	2	
13	34006-00016-00	スナップピン 6	2	

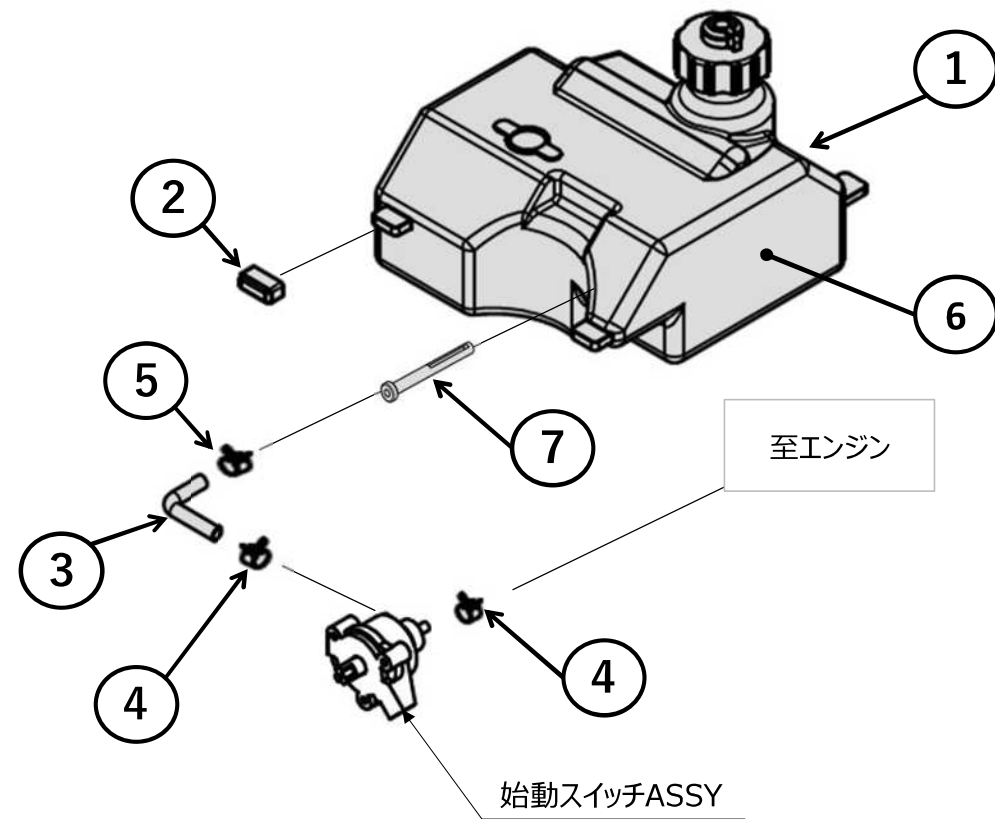


No.	品番	品名	個数	備考
1	20014-00095-02-2	インバーターブラケット	1	20014-00095-02構成部品
2	30101-00070-00	フランジB 6X12	4	
3	20014-00095-02-3	スイッチステー	1	20014-00095-02構成部品
4	30101-00070-00	フランジB 6X12	2	
5	31026-00129-00	始動スイッチ A S S Y	1	
6	30111-00064-00	ナベコネジ 5X20	2	
7	34015-00049-00	チョークワイヤースプリング	1	

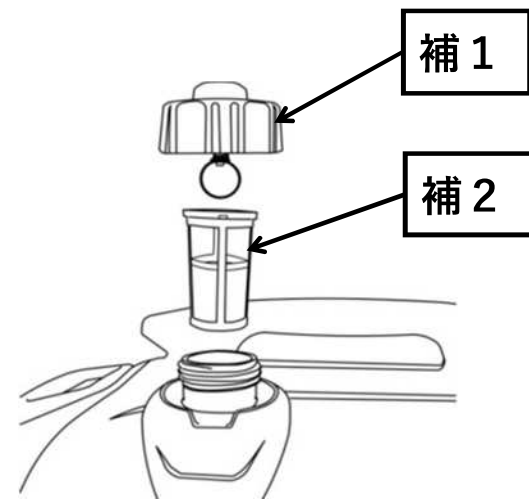
⑤始動スイッチには2機能有、燃料コックとチョークワイヤー操作



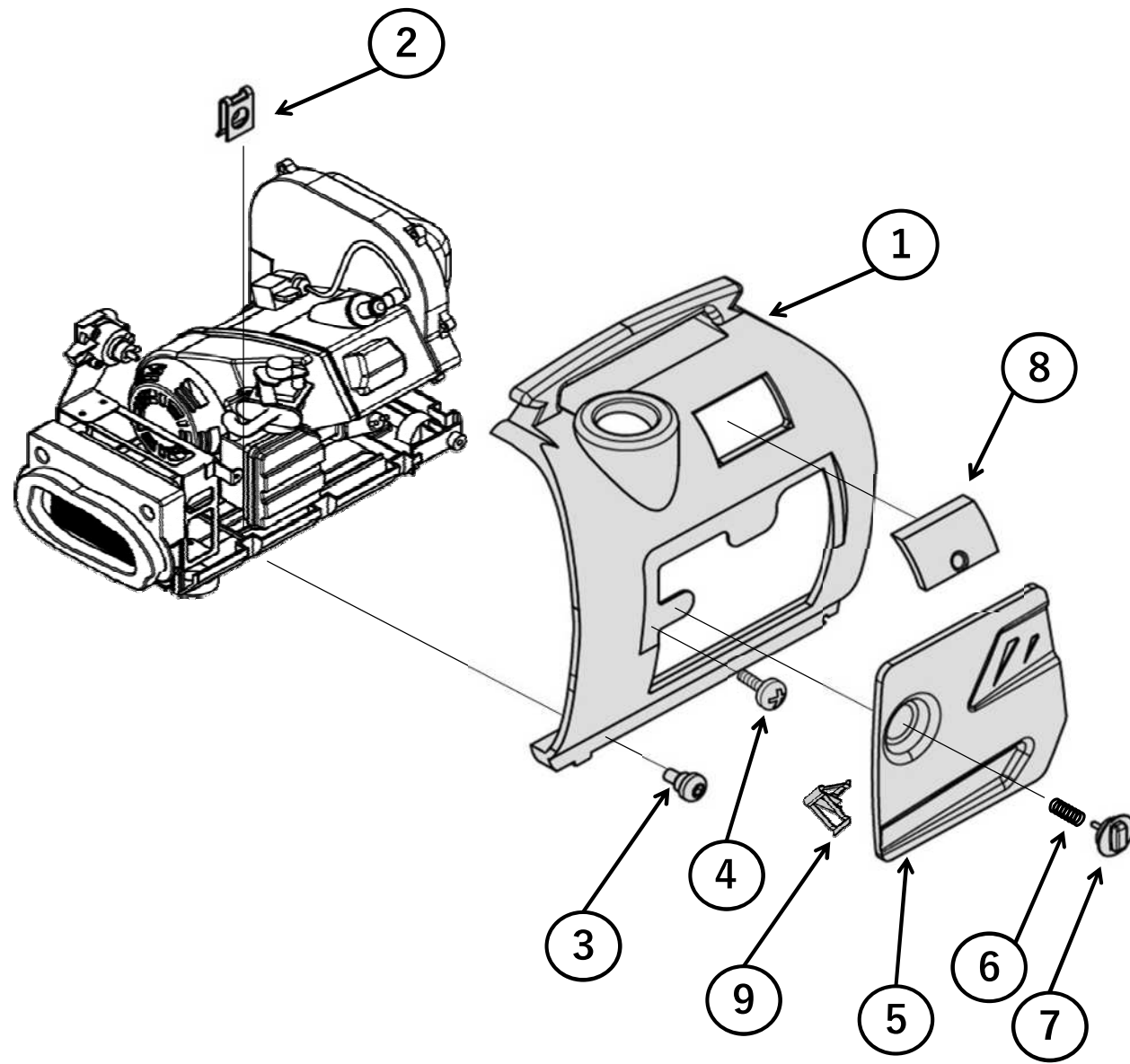
ワイヤー固定位置確認



No.	品番	品名	個数	備考
1	20130-00287-00	燃料タンクA S S Y	1	
2	33015-00023-00	燃料タンク防振ゴム	4	
3	34023-00086-00	燃料ホース	1	
4	34024-00031-00	ホースクリップ 10.5	2	
5	34024-00003-00	ホースクリップ 12.5	1	
6	91911-02	ガソリン	0.2	L
7	34037-00003-00	燃料タンクフィルター	1	

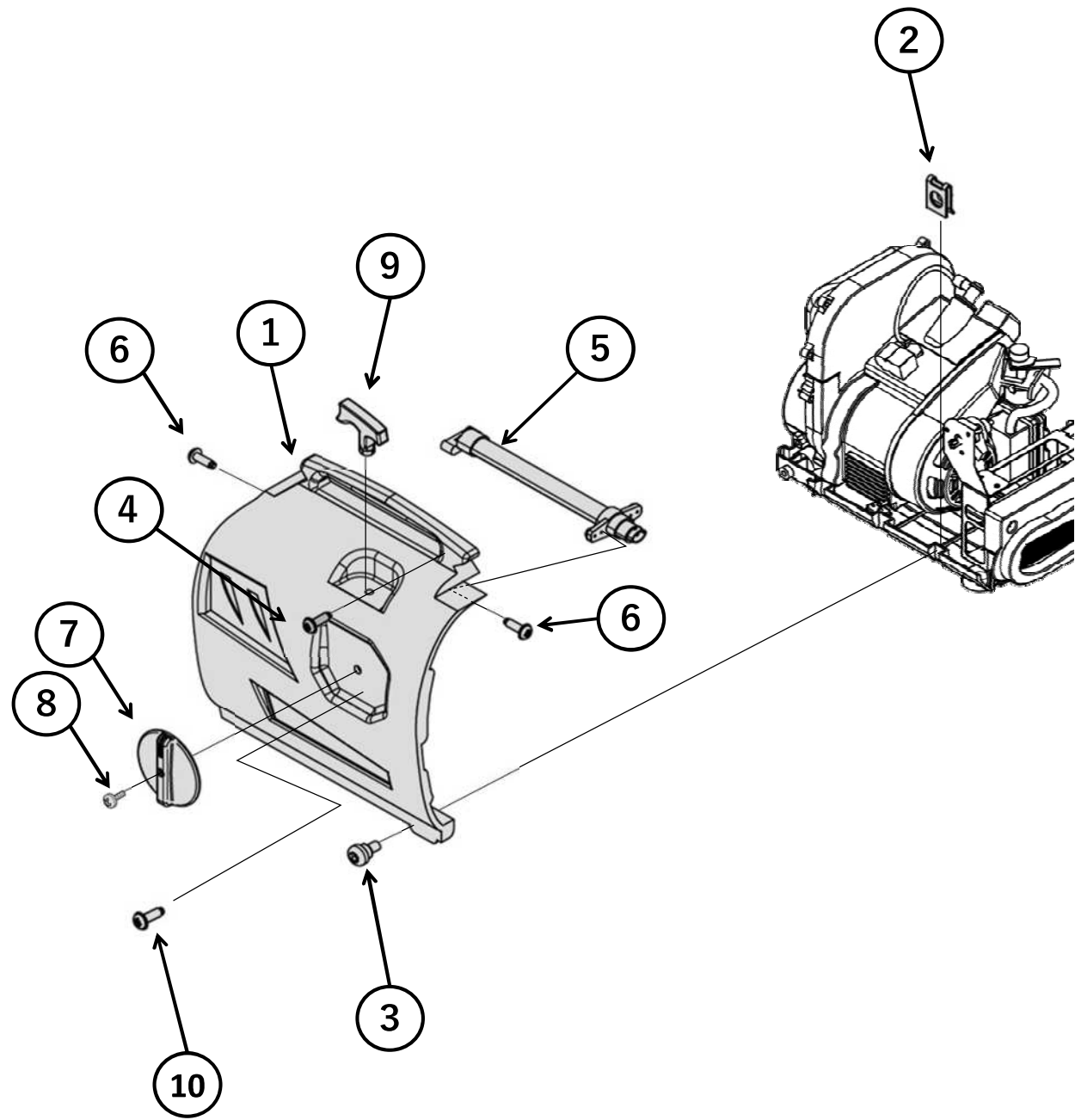


No.	品番	品名	個数	備考
		燃料タンクA S S Y 補修部品		
補1	20131-00006-00	燃料給油キャップ	1	
補2	34037-00001-00	燃料フィルター	1	

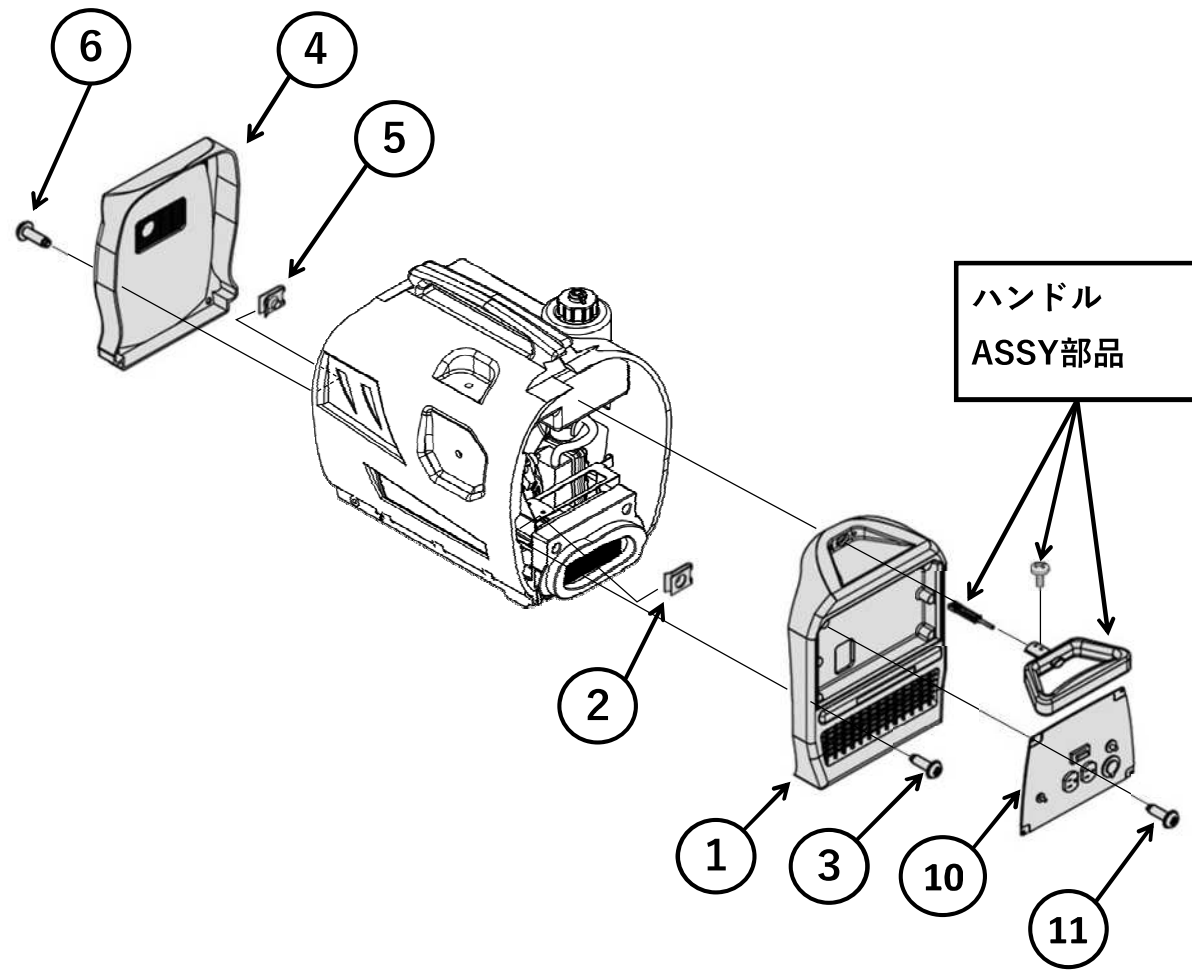


No.	品番	品名	個数	備考
1	33013-00240-02	リヤカバー-ASSY	1	
2	34024-00085-00	クリップN 6	3	
3	30114-00033-00	六角穴付B 6X11.5	3	
4	30111-00027-00	ナベコネジ 6X12	1	
5	33013-00241-02	メンテナンスカバー-ASSY	1	
6	33050-00030-00	メンテナンスカバー-スプリング	1	
7	31026-00145-00	メンテナンスカバー-ボルト	1	
8	33013-00242-02	プラグカバー-ASSY	1	
9	70009-00317-00	メンテナンスカバー-クリップ	6	



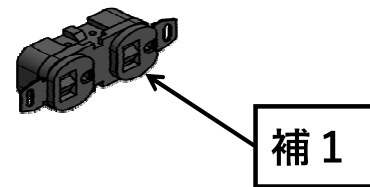


No.	品番	品名	個数	備考
1	33013-00239-02	フロントカバー-ASSY	1	
2	34024-00085-00	クリップN 6	3	
3	30114-00033-00	六角穴付B 6X11.5	3	
4	30111-00088-00	ナベコネジ 5X14	4	
5	20184-00028-07	ハンドルASSY	1	
6	30111-00088-00	ナベコネジ 5X14	4	
7	31026-00087-00	エンジンスイッチ	1	
8	30111-00070-00	ナベコネジ 4X12	1	
9	20184-00015-00	スタータブ	1	
10	30111-00085-00	ナベコネジ 5X25	1	

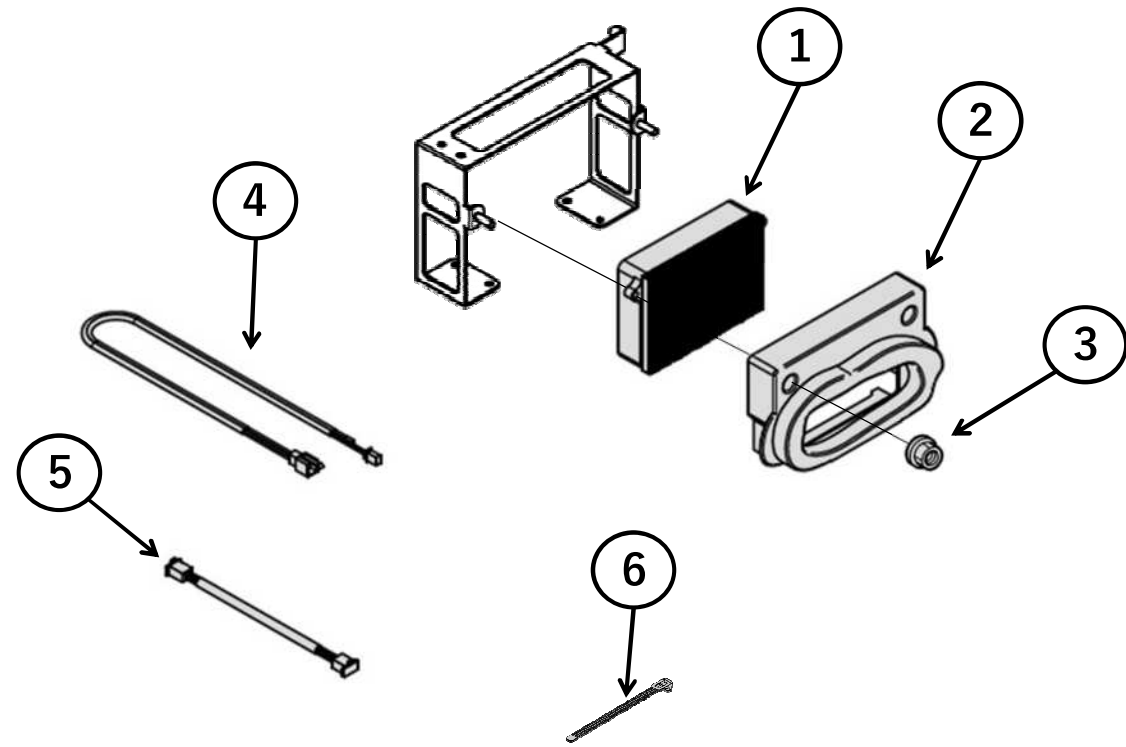


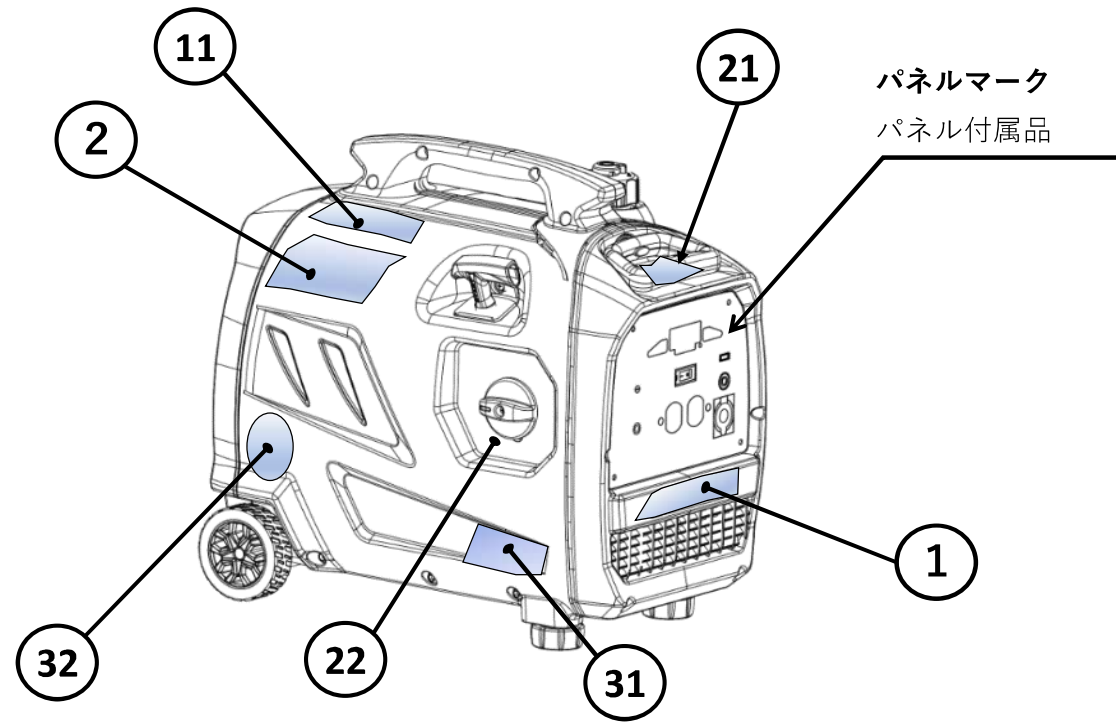
No.	品番	品名	個数	備考
1	33013-00128-00	吸気カバーASSY	1	
2	34024-00105-00	クリップN 5	4	
3	30111-00088-00	ナベコネジ 5XX14	6	
4	33013-00127-00	排気カバーASSY	1	
5	34024-00105-00	クリップN 5	6	
6	30111-00088-00	ナベコネジ 5XX14	6	
7				
8				
9				
10	20114-03599-00	パネルASSY	1	
11	30111-00008-00	ナベコネジ 5X10	4	

No.	品番	品名	個数	備考
		パネルASSY補修部品	1	
補1	31034-00047-00	コンセント 125V20A	1	



No.	品番	品名	個数	備考	明細
1	20136-00245-01	インバーター	1		
2	33013-00129-00	インバータカバー	1		
3	30125-00002-00	フランジN 6	2		
4	20114-03599-00-2	エンジンハーネス	1	20114-03599-00構成品	
5	20114-03599-00-3	インバータハーネス	1	20114-03599-00構成品	
6	60008-00019-00	結束バンド白	4		





No.	品番	品名	個数	備考
1	79901-Y05-000	型式ラベル (WG1800is)	1	
2	79902-Y05-000	型式マーク	1	
3	79903-Y05-000	WADOマーク	1	
11	79911-Y05-000	警告ラベルA	1	
12	79912-Y05-000	警告ラベルB	1	
13	79913-Y05-000	高電圧注意ラベル	1	
21	79921-Y05-000	ハンドルマーク	1	
22	79922-Y05-000	スイッチマーク	1	
31	91907-002	機体番号付社銘板 (フロント"00")	1	
32	79931-Y05-001	超低騒音マーク	1	
33	91941-Y05-000	製品情報パネル (WG1800is)	1	

