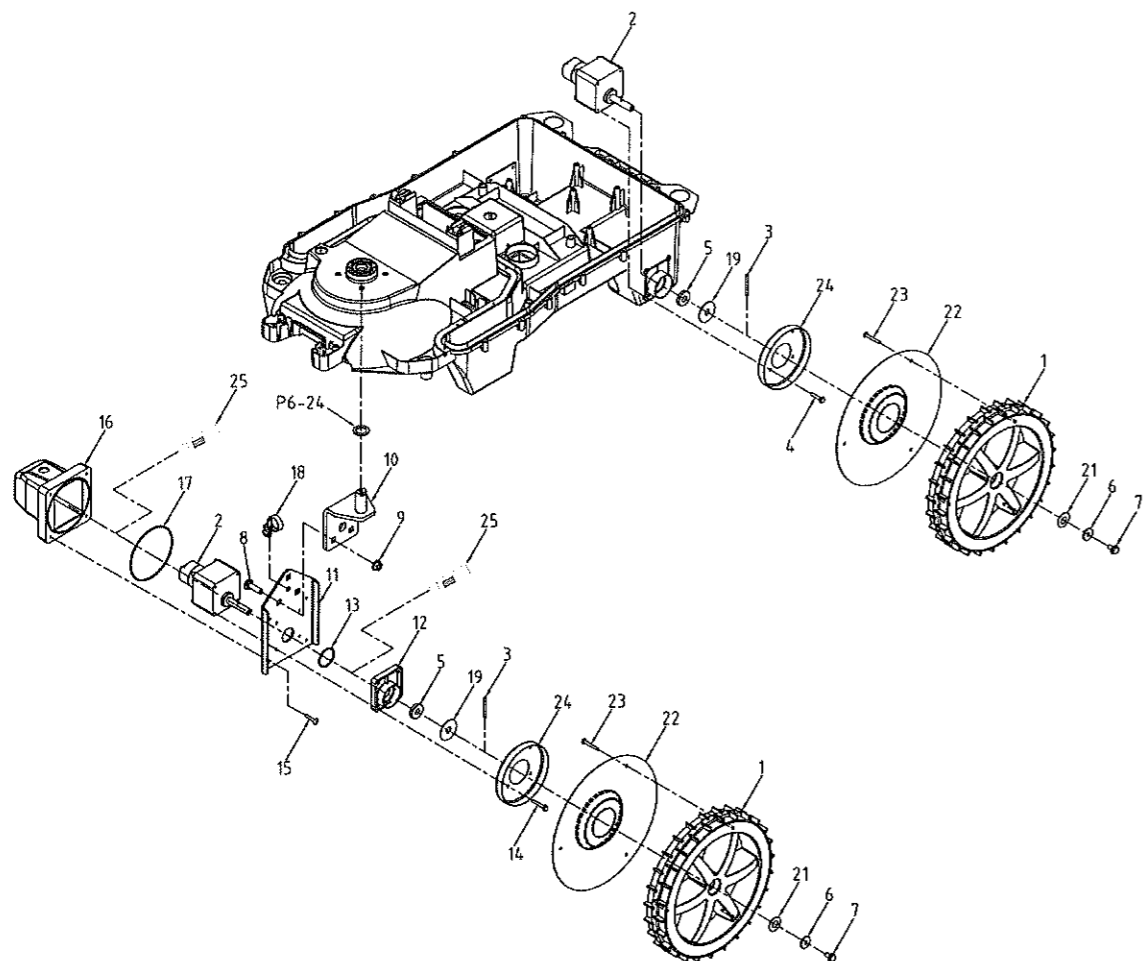
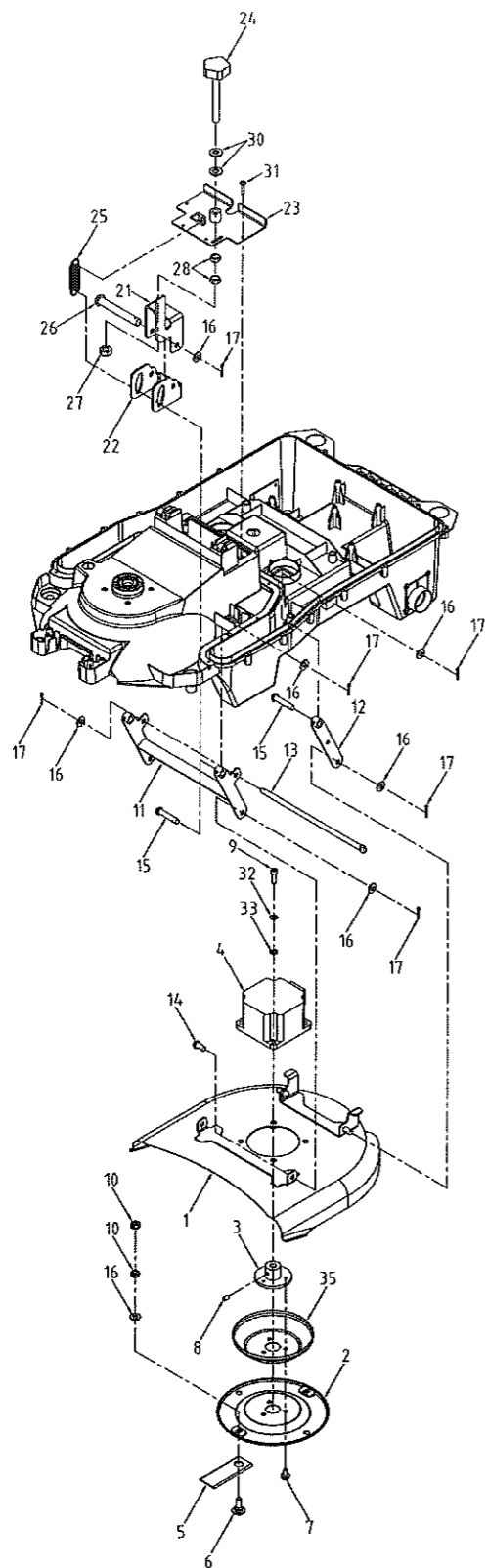
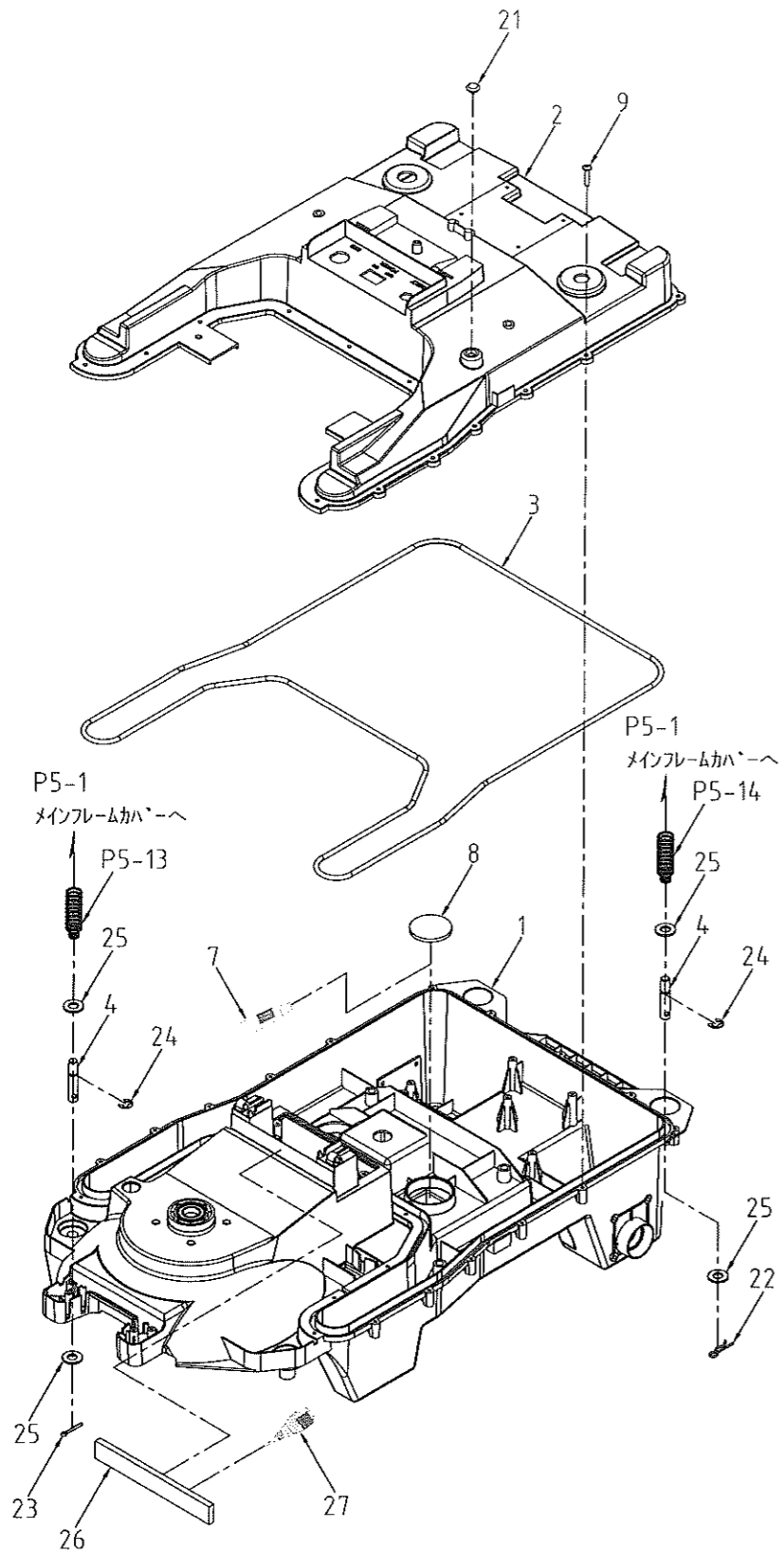


No	品番	品名	処理	個数	備考	改訂日	明細
1	21200-M92-030	タイヤASSY		3	樹脂		2101
2	81100-M92-002	キアトモータ TP3641C-CM150-A770		3			2102
3	21905-M92-000	タウエルピン C型 4×30		3			2103
4	93100-0401614	フランジB 4×16(4T)		8			2104
5	98271-1002507	オイルシール P10257		3			2105
6	94101-06015	ダイマルW 6		3			2106
7	93100-0601217	フランジB 6×12		3			2107
8	92600-0802014	カクネB 8×20		3			2108
9	94002-08410	フランジN 8		3			2109
10	21300-M92-800	フロントフォークCOMP	B2M	1			2110
11	21904-M92-800	フロントモータステー	B2	1	樹脂		2111
12	21902-M92-000	シールケース		1	樹脂		2112
13	98340-03020	オリング S30		1			2113
14	93100-0402014	フランジB 4×20(4T)		4			2114
15	93903-M92-000	トラスPタイ 4×16		4			2115
16	21901-M92-000	フロントモータケース		1			2116
17	98340-09020	オリング S90		1			2117
18	91314-119P7	ケーブルストラップ 1-19P7		1			2118
19	21906-M92-000	マルザカガネ 10×35.5×1.6	M1	3			2119
20	-						2120
21	91252-121	サラハネL 12		3			2121
22	21400-M92-800	ホイールカバーCOMP	B2	3			2122
23	93907-M92-000	トラスPタイ 4×25		9			2123
24	21911-M92-801	シャフトカバー	B2	3			2124
25	91974-00750	シリコングリース0075		1	g		2125

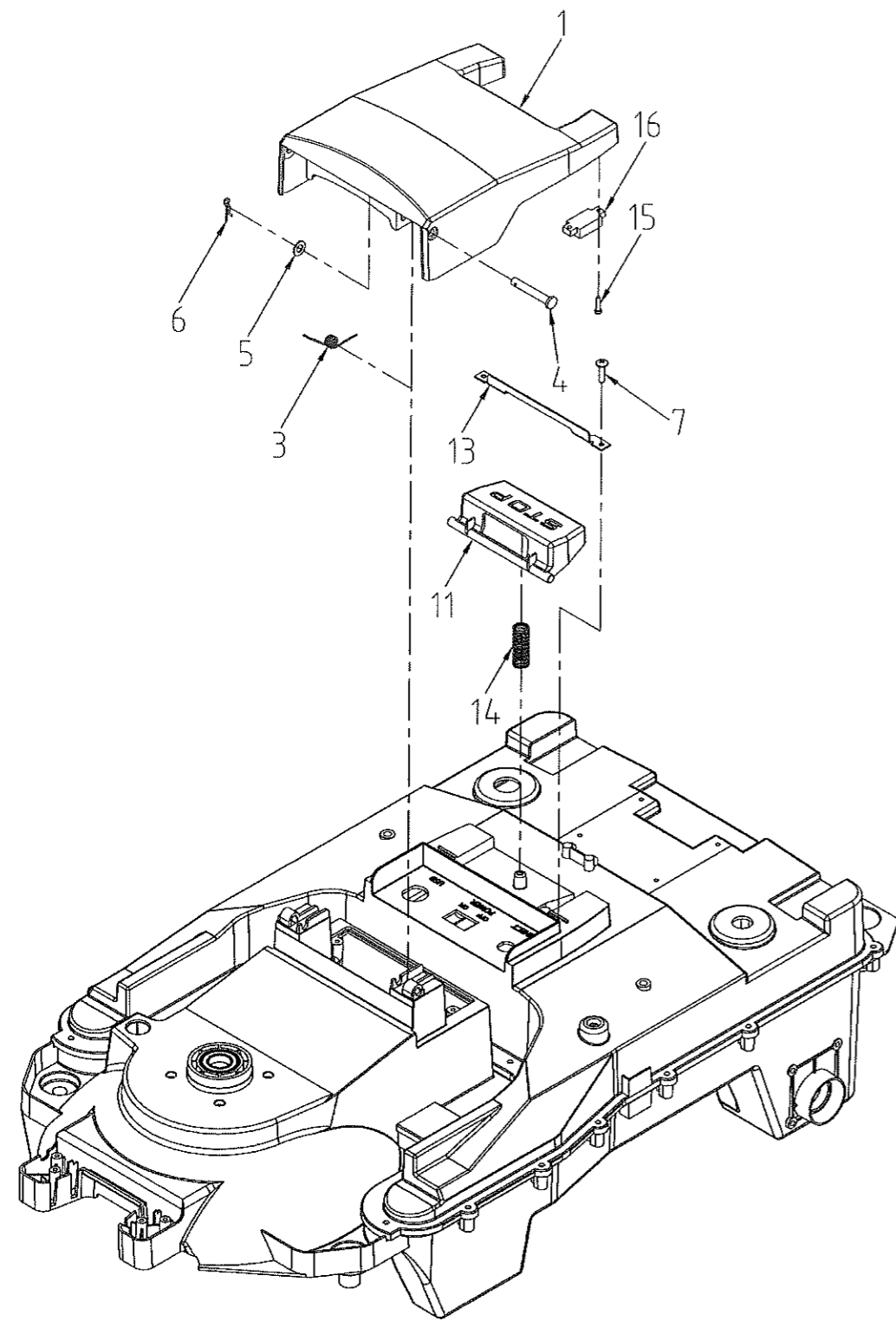




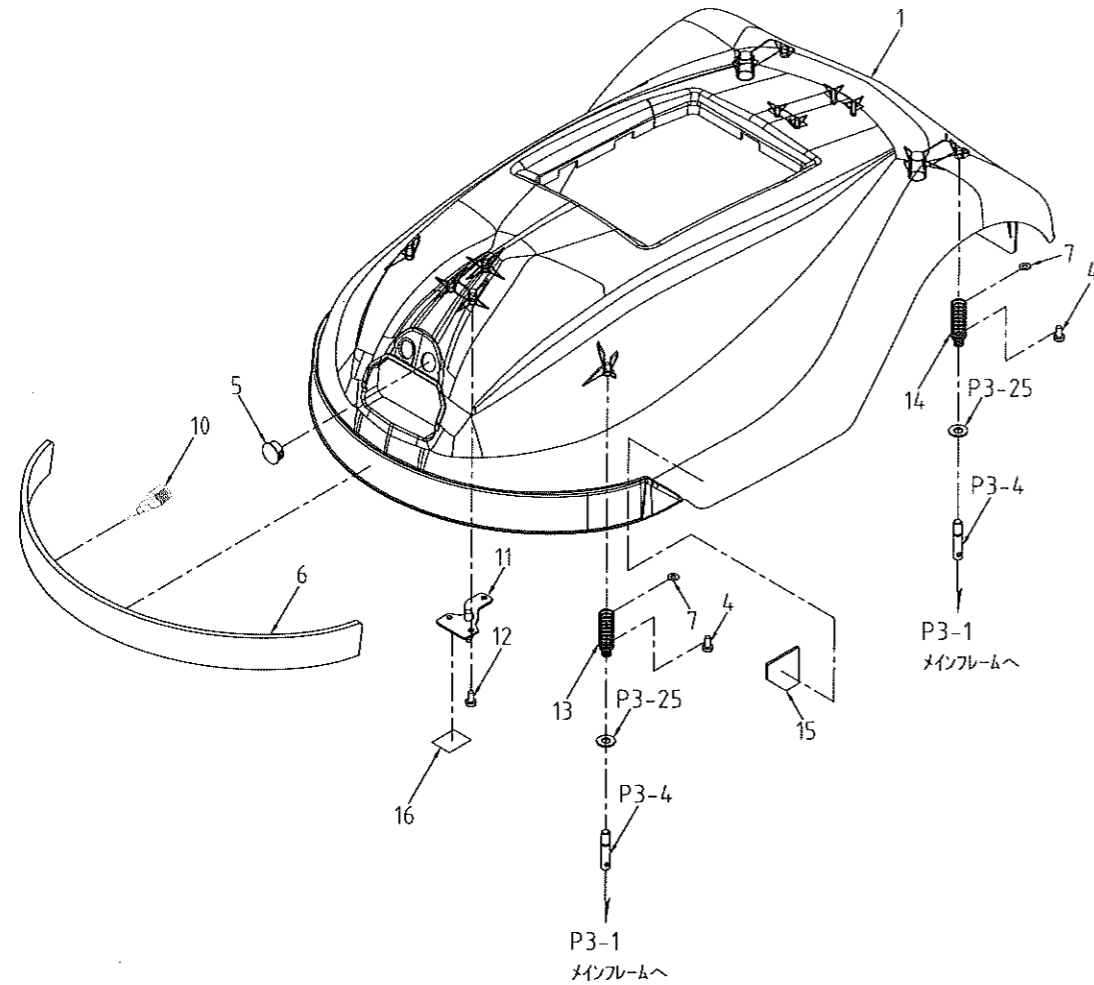
No	品番	品名	処理	個数	備考	改訂日	明細
1	31100-M92-804	デッキカバーCOMP	B2	1			3101
2	31200-M92-802	ナイフホルダーCOMP	B2	1			3102
3	31300-M92-701	ナイフホースCOMP	B2	1			3103
4	81200-M92-003	刈取モータ 90W		1			3104
5	31906-M92-000	ナイフ 88		2			3105
6	31905-M92-000	段付カクネホルト M8×16		2			3106
7	93100-0601217	フランジ B 6×12		3			3107
8	91221-061040	6アナメネジ 6×10(トカリ)		1			3108
9	93900-0602009	6アナB6×20(11T)		4			3109
10	91235-08100	ハードロックN 8		2			3110
11	31400-M92-801	リンクブラケットCOMP	B2	1			3111
12	31500-M92-802	リヤリンクブラケットCOMP	B2	2			3112
13	91262-082200	プレスピン 8×220	M1	1			3113
14	94330-0801610	マルアタマピン 8×16		2			3114
15	94330-0804010	マルアタマピン 8×40		4			3115
16	94101-08010	ミガキW 8		12			3116
17	94210-25150	ワリピン 2.5×15		10			3117
18	-						3118
21	31600-M92-830	ハイリンクブラケットCOMP	B2	1			3121
22	31903-M92-830	ハイリンク	B2	1			3122
23	31700-M92-803	ハイプレートCOMP	B2	1		Δ 1 2024/04/04	3123
24	31800-M92-000	ノブホルト M10×95		1			3124
25	91703-M92-000	コイルスプリング 16×66		1			3125
26	94330-0807010	マルアタマピン 8×70		1			3126
27	91233-104120	Uナット 10×1.5		1			3127
28	94003-10413	コガタナット10 (3種)		2			3128
29	-						3129
30	94101-10010	ミガキW 10		2			3130
31	93903-M92-000	トラスPタイ 4×16		4			3131
32	94111-06012	ハネW 6		4			3132
33	94101-06010	ミガキW 6		4			3133
34	-						3134
35	31904-M92-800	刈取軸カバー	B2	1			3135



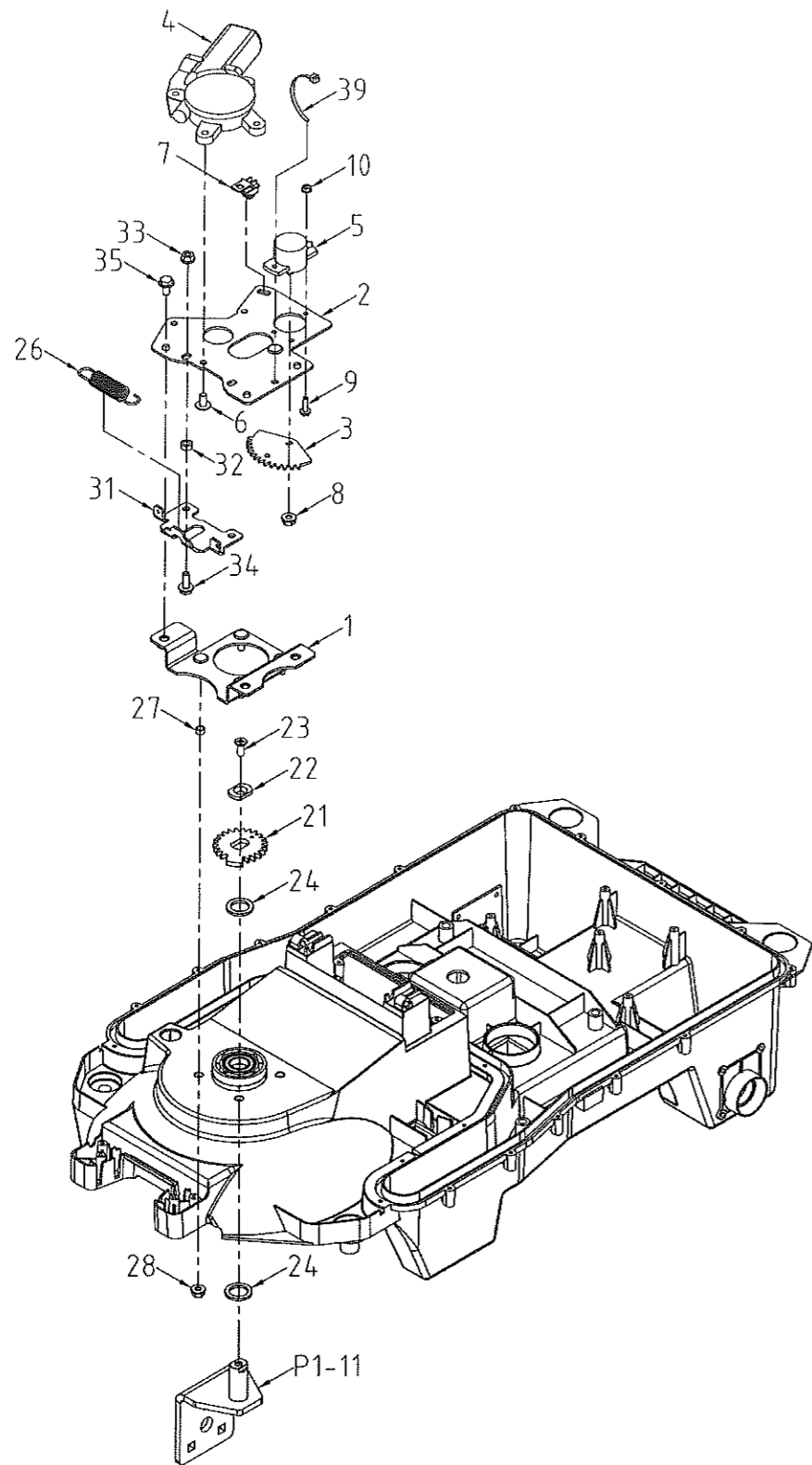
No	品番	品名	処理	個数	備考	改訂日	明細
1	41100-M92-002	メインフレームASSY		1	樹脂	Δ1 2024/03/07	4101
2	41902-M92-003	メインフレームフタ		1	樹脂		4102
3	42906-M92-001	パッキンφ5(エントレス)		1			4103
4	41909-M92-002	スプリングシャフト	M1	4			4104
5	-						4105
6	-						4106
7	91981-200020	セメダインSX-002(グレー)		5	g		4107
8	41911-M92-000	フタ φ44×4		2			4108
9	93903-M92-000	トラスPタイ 4×16		24			4109
10	-						4110
11	-						4111
20	-						4120
21	41500-M92-000	防水通気フィルター P515955		1			4121
22	94251-100111	スナップピン A10×2.3		2			4122
23	94210-30200	ワリピン 3×20		2			4123
24	94511-08010	Eトメワ 8		4			4124
25	94101-10010	ミガキW 10		8			4125
26	42908-M92-000	クッションゴム 20×145×5		1			4126
27	91981-117430	スリーボンドTB1743		0.5	g		4127



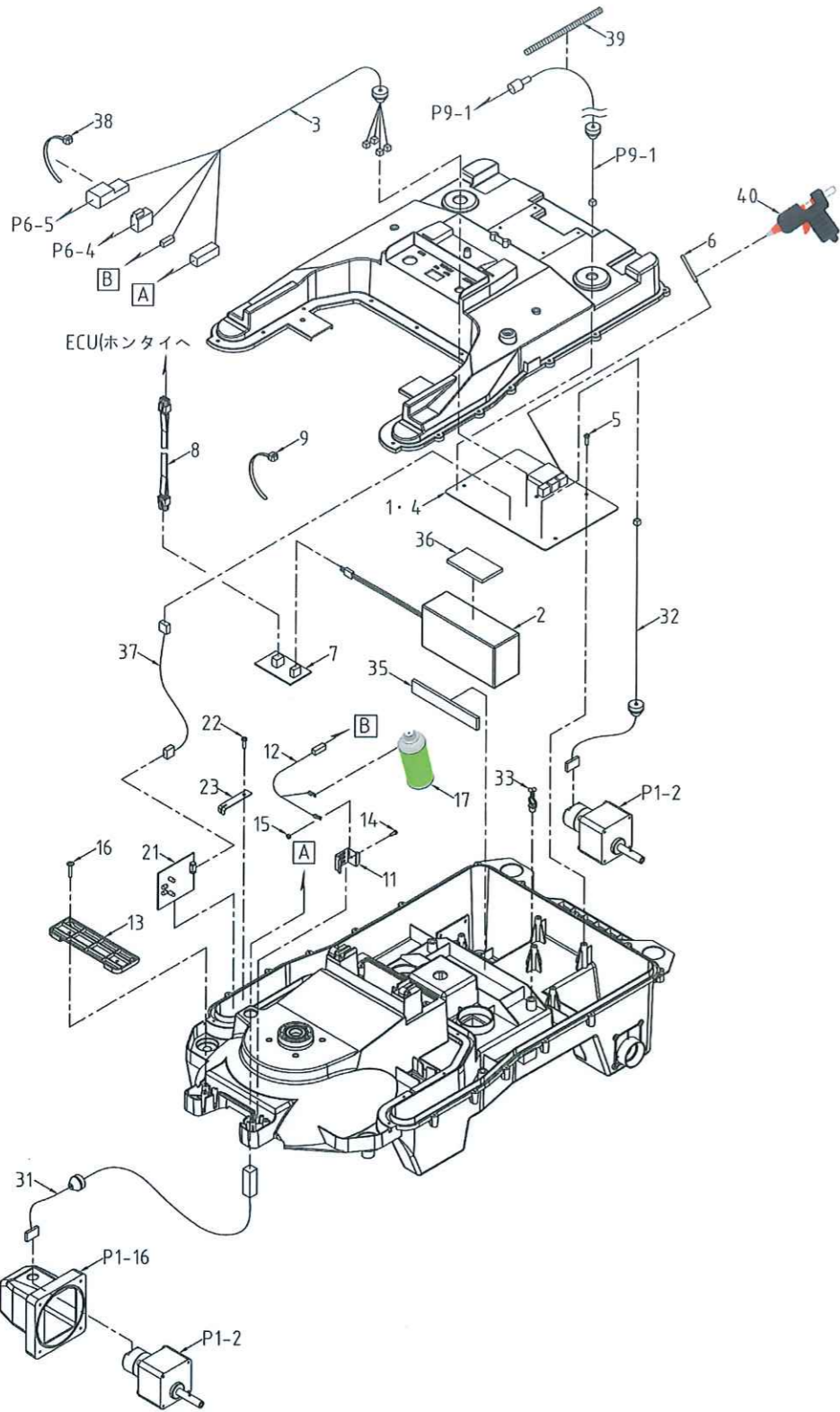
No	品番	品名	処理	個数	備考	改訂日	明細
1	42907-M92-000	操作カバー(ブラック)		1	樹脂 黒色		4201
2	-						4202
3	91603-M92-001	リターンスプリング	M1B	2			4203
4	94902-M92-001	ヒラタマピン6×40	M1	2			4204
5	94101-06010	ミガキW 6		2			4205
6	94251-060111	スナップピン A6×1.8		2			4206
7	93902-M92-000	トラスタイト 4×12		2			4207
10	-						4210
11	42903-M92-001	STOPボタン		1	樹脂		4211
12	-						4212
13	42905-M92-001	ボタンオサエ(ストップ)		1			4213
14	91608-M92-001	コイルスプリング 11.2×35		1			4214
15	93905-M92-000	SUS ナハタイト 3×12		2			4215
16	83902-M92-000	マグネット RSM-A		1			4216



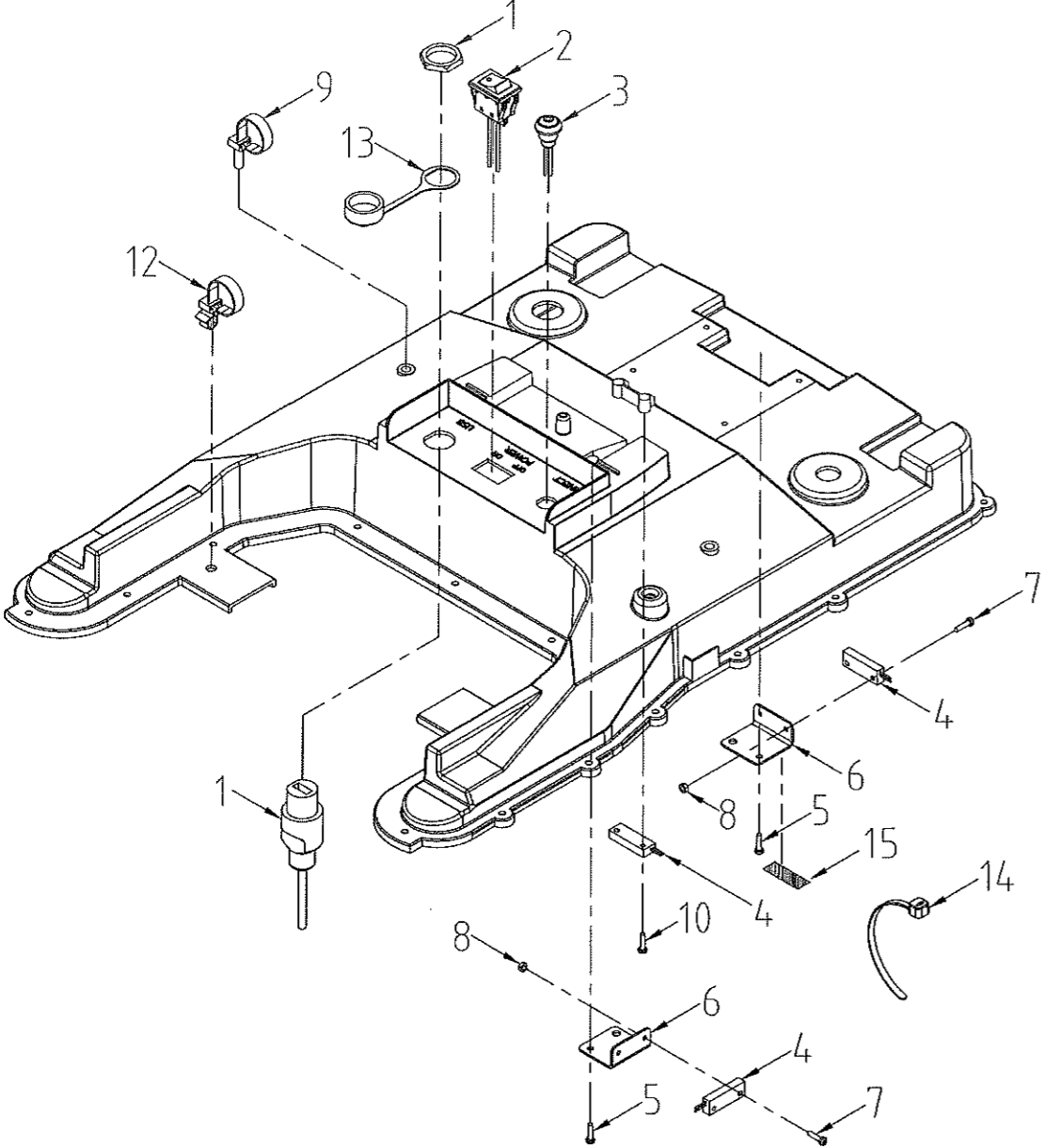
No	品番	品名	処理	個数	備考	改訂日	明細
1	41904-M92-007	メインフレームカバー		1	樹脂		4301
2	-						4302
3	-						4303
4	93904-M92-000	ナットPタイト 6×12		4			4304
5	41906-M92-001	ホールプラグ CP-30N-HP-11		1			4305
6	41910-M92-001	バンパーゴム 640×7		1			4306
7	94101-06010	ミガキW 6		4			4307
10	91981-117430	スリッポンドTB1743		5	g		4310
11	41400-M92-801	セットピンCOMP	B2	1			4311
12	93904-M92-000	ナットPタイト 6×12		3			4312
13	91701-M92-002	コイルスプリング(フロント)		2			4313
14	91702-M92-002	コイルスプリング(リヤ)		2			4314
15	41905-M92-000	ゴムガード 50×50×3		2			4315
16	91942-2502030	超高分子繊維 25×20×0.3		1			4316



No	品番	品名	処理	個数	備考	改訂日	明細
1	61100-M92-800	モータブラケットCOMP	B2	1			6101
2	61200-M92-803	モータステーCOMP	B2	1			6102
3	61903-M92-801	ホテナシキヤ M2×37	B2	1			6103
4	81100-B53-002	モータJC578VA		1			6104
5	83100-B89-001	角度センサRPA211		1			6105
6	93400-0601214	トラスコネジ6×12		3			6106
7	81901-BA2-000	WPCカブラクリップ		1			6107
8	94002-06410	フランジN 6		1			6108
9	93100-0401214	フランジB4×12		2			6109
10	94002-04410	フランジN 4		2			6110
20	-						6120
21	61902-M92-802	ステアリングキヤ M2×23	B2	1			6121
22	61904-M92-000	ロックサカネ	M1	1			6122
23	91217-0601274	67ナサラB6×12		1			6123
24	61905-M92-000	マルサカネ 17×25×2.3	M1	2			6124
25	-						6125
26	91602-B50-001	コイルスプリング 13.4×70	M1B	1			6126
27	61906-M92-000	スペーサー 6.2×7.8×4.5		4			6127
28	94002-06410	フランジN 6		4			6128
29	-						6129
30	-						6130
31	61907-M92-802	カバーガイト	B2	1			6131
32	94001-06413	N6(3)		2			6132
33	94002-06410	フランジN 6		2			6133
34	93100-0601617	フランジB 6×16		2			6134
35	93100-0601217	フランジB 6×12		3			6135
39	91310-150	ナイロバン® PRT1.5S		1	超音波センサ+コルゲート		6139

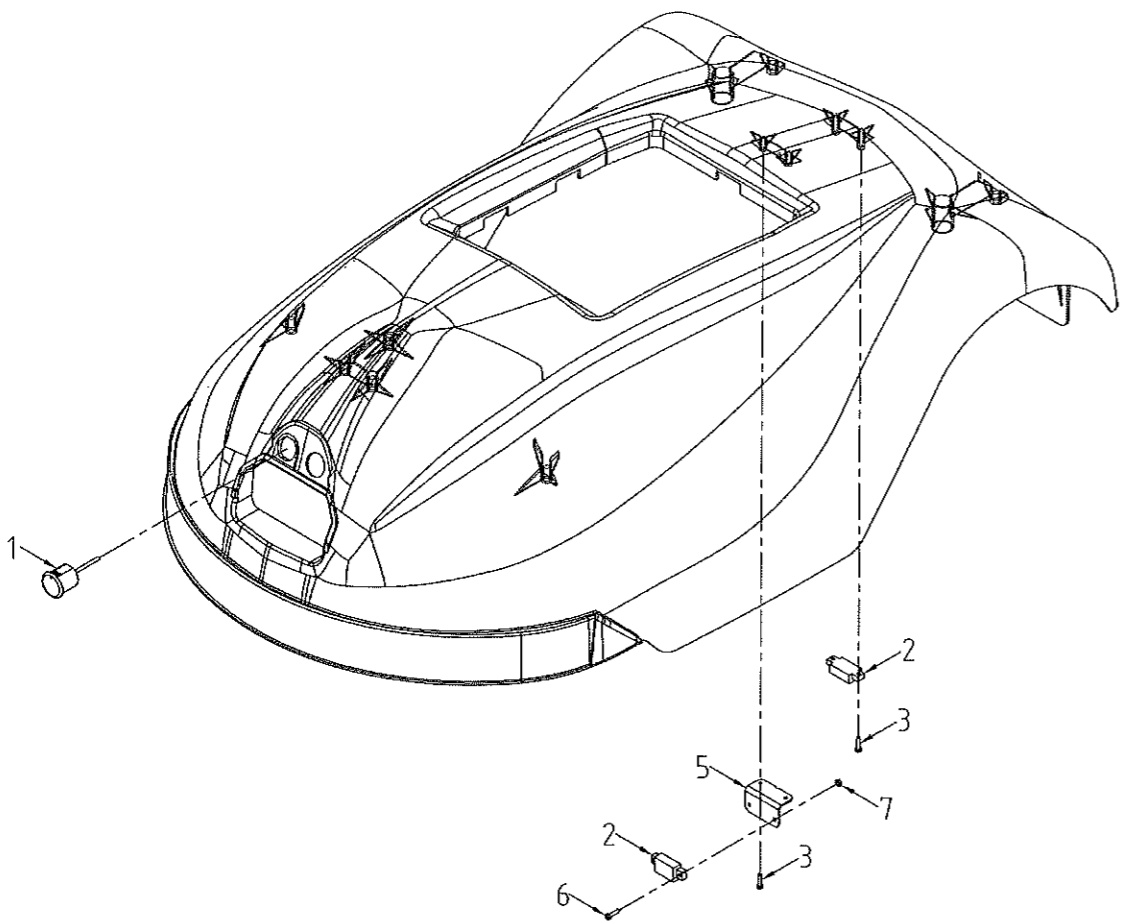


No	品番	品名	処理	個数	備考	改訂日	明細
1	84906-M92-000	ECU(ホンタイ) GPS		1			8101
2	84700-M92-000	Li-ionバッテリーパック(QB)		1			8102
3	85100-M92-003	メインハーネス		1			8103
4	80002-M92-000	プログラム(ホンタイ Ver10.00)		1	プログラムデータ		8104
5	93901-M92-000	ナベPタイ 4×12		5			8105
6	91390-0200650	熱収縮チューブ 2.0×65(透明)		1			8106
7	84800-M92-000	シャットダウン基板		1			8107
8	85200-M92-000	シャットダウンケーブル		1			8108
9	91310-150	ナイロンバンド PRT1.5S		1	バッテリーのハーネス+エリアセンサハーネス		8109
10	-						8110
11	82902-M92-002	チャージ端子(ホンタイ)		2			8111
12	85300-M92-002	端子ケーブル(ホンタイ)		1			8112
13	82901-M92-000	チャージカバー(ホンタイ)		1	樹脂		8113
14	93500-0300614	ナベコネジ 3×6		2			8114
15	94001-03412	N3(2)		2			8115
16	93903-M92-000	トラスPタイ 4×16		4			8116
17	91973-01	防湿剤 JIP285		1	ml		8117
20	-						8120
21	83100-M92-000	エリアセンサ		2			8121
22	93901-M92-000	ナベPタイ 4×12		1			8122
23	82904-M92-000	センサーオサエ		1	ホンテ鋼板		8123
30	-						8130
31	85600-M92-004	走行モーターハーネス(フロント)		1		Δ1 2024/03/07	8131
32	85700-M92-000	走行モーターハーネス(リヤ)		2			8132
33	88902-M92-000	カーリロック 450-4-01		4			8133
34	-						8134
35	88904-M92-000	スポンジ 25×130		1			8135
36	88905-M92-000	スポンジ 40×70		1			8136
37	86500-M92-000	エリアセンサハーネス		2			8137
38	91310-300	ナイロンバンド PRT3S		1			8138
39	91382-0501001	コルゲート 5×100		1			8139
40	91981-900001	ホットポイント		0.5			8140



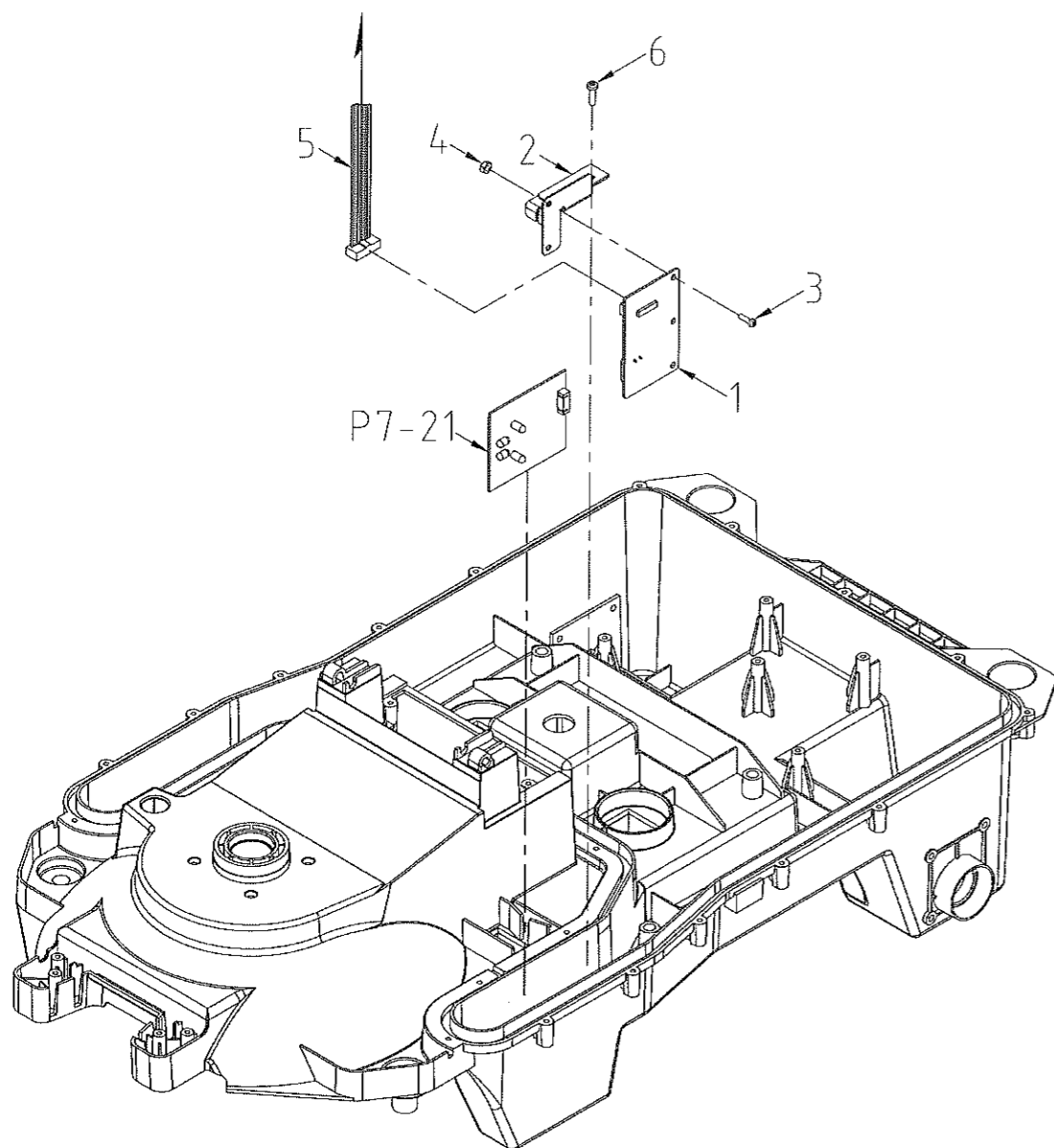
No	品番	品名	処理	個数	備考	改訂日	明細
1	83300-M92-000	USBケーブルASSY		1			8201
2	83400-M92-002	POWERスイッチ		1			8202
3	83500-M92-002	コネクトスイッチ		1			8203
4	83200-M92-000	磁気近接スイッチ RS-1NO-61		3			8204
5	93902-M92-000	トラスPタイ 4×12		2			8205
6	82903-M92-000	スイッチプレート		2			8206
7	91275-0301214	サスナヘコネジ 3×12		4			8207
8	91230-03210	サスN 3(2)		4			8208
9	88903-M92-000	マウントケーブルタイ 50R-HS		2			8209
10	93905-M92-000	SUS ナヘPタイ 3×12		2			8210
11	-						8211
12	91314-11765	ケーブルストラップ 1-1765		1			8212
13	83800-M92-000	USBキャップ		1			8213
14	91310-150	ナイロンバンド PRT1.5S		3	POWER+コネ外+近接/メインハーネス根本		8214
15	91381-2030	ビニールテープ 黒×30		1			8215

No	品番	品名	処理	個数	備考	改訂日	明細
1	83600-M92-002	超音波センサ		1			8301
2	83902-M92-000	マグネット RSM-A		2			8302
3	93905-M92-000	SUS ナハクタイト 3×12		4			8303
4	-						8304
5	82905-M92-002	マグネットプレート		1			8305
6	91275-0301214	サスナハコネジ 3×12		2			8306
7	91230-03210	サスN 3(2)		2			8307

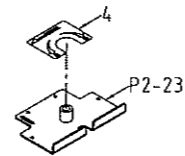
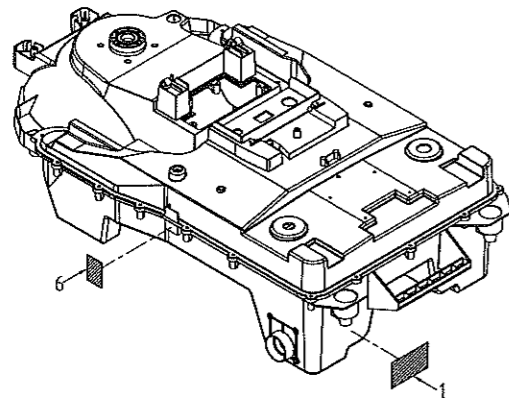
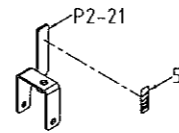
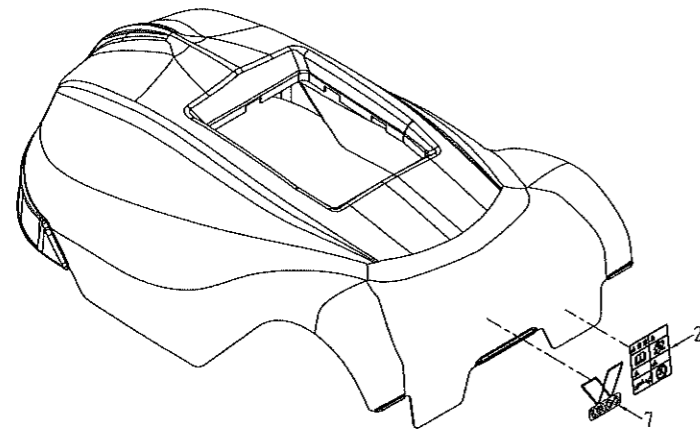
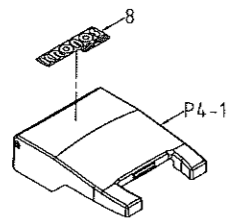


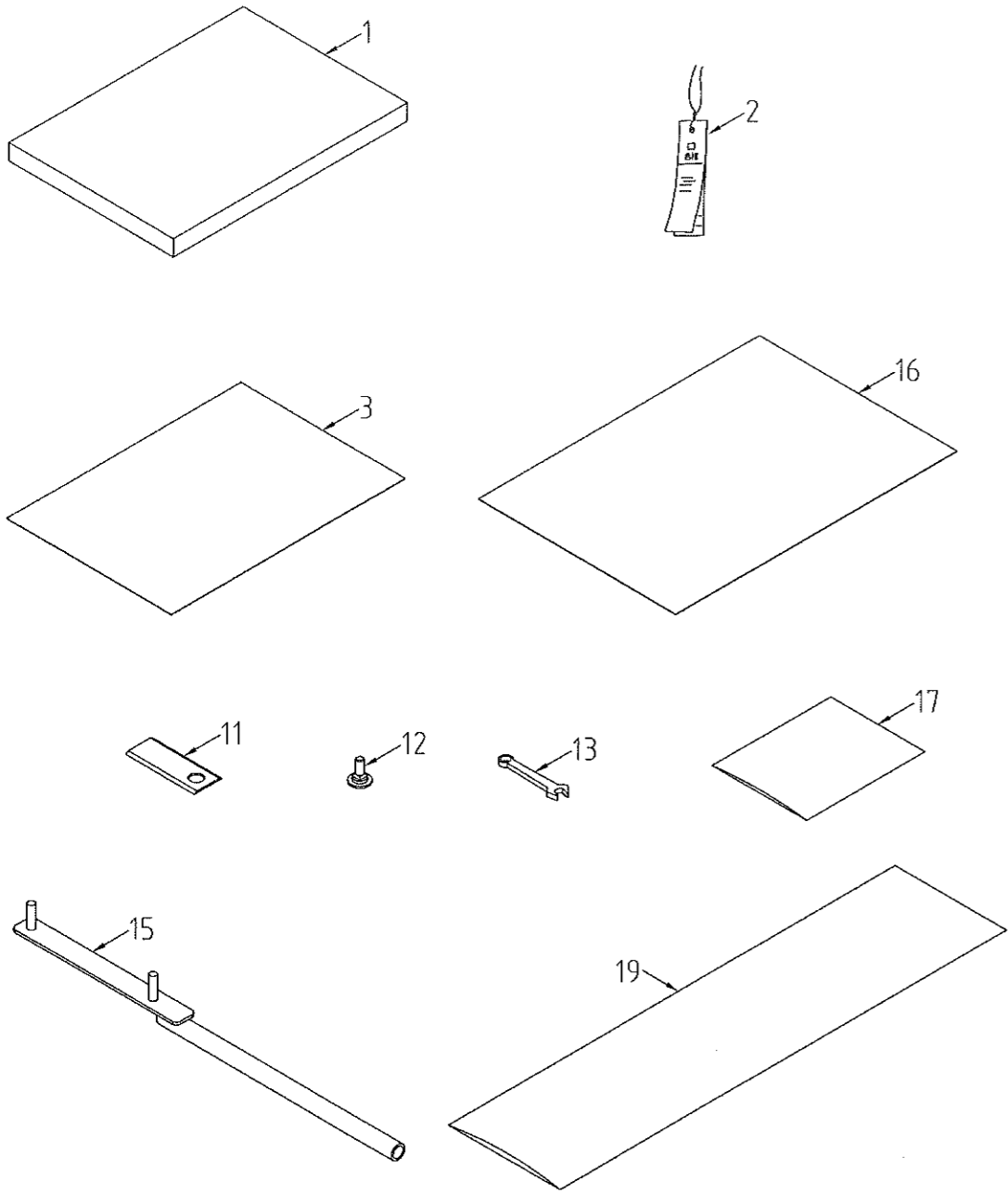
No	品番	品名	処理	個数	備考	改訂日	明細
1	84300-M92-000	エリア内外検知センサ		1			8401
2	82400-M92-001	センサオサエCOMP		1	ホンテ鋼板		8402
3	93500-0400814	ナベコネジ 4×8		2			8403
4	94001-04412	N4(2)		2			8404
5	88700-M92-000	リボンケーブル(エリア内外)		1			8405
6	93901-M92-000	ナベタイト 4×12		1			8406

P7-1
ECU(ホンタイへ

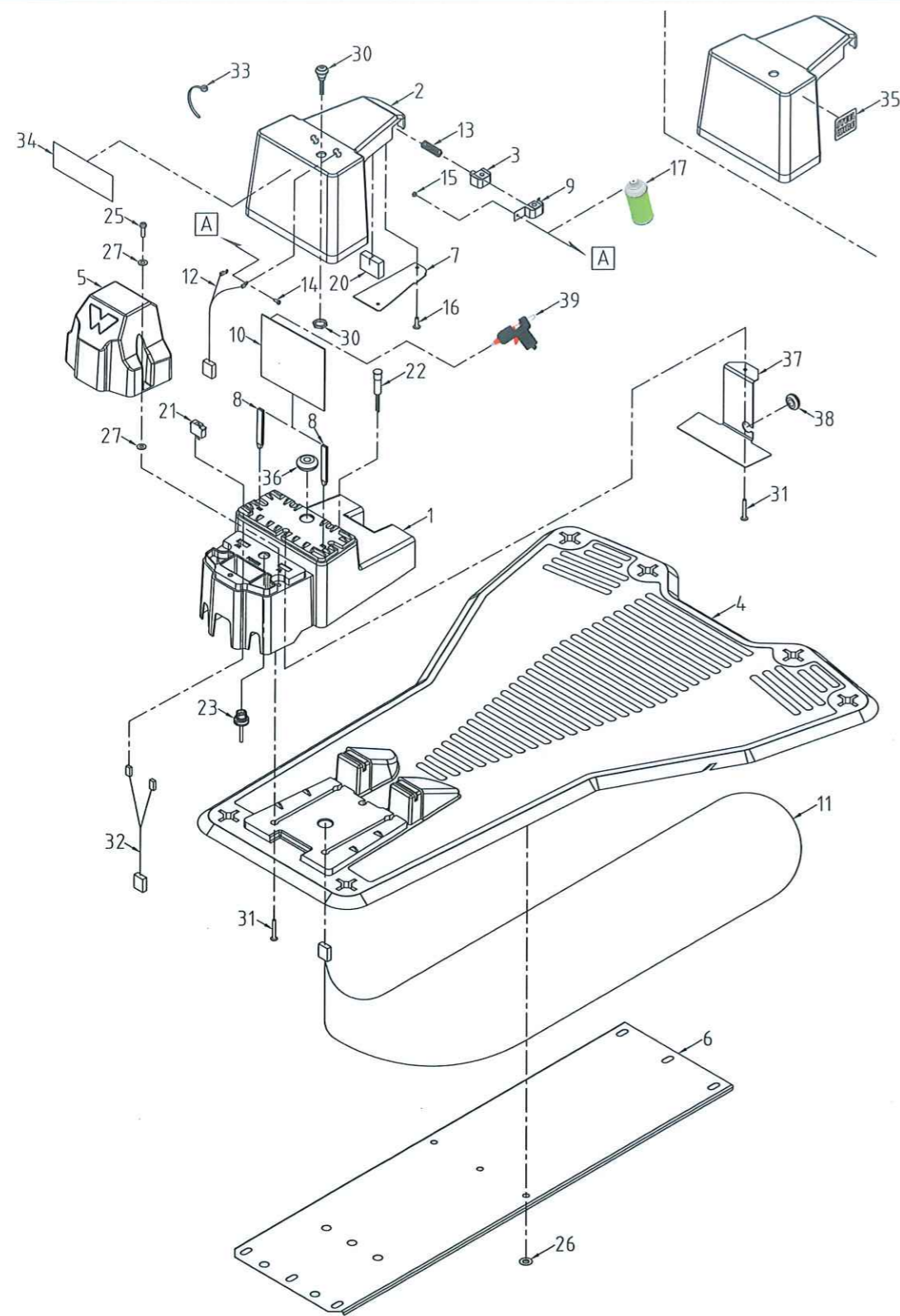


No	品番	品名	処理	個数	備考	改訂日	明細
1	79923-M92-000	型式ラベル(MR-400H)		1	型式・機番		9001
2	79902-M92-000	注意ラベル		1			9002
3	-						9003
4	79904-M92-000	刈高パネルマーク		1			9004
5	79905-M92-000	刈高調整マーク		1			9005
6	79906-M92-001	封印シール		1			9006
7	79907-M92-000	ブランドマーク		1			9007
8	79924-M92-000	ネーミングラベル(MR-400)		1			9008

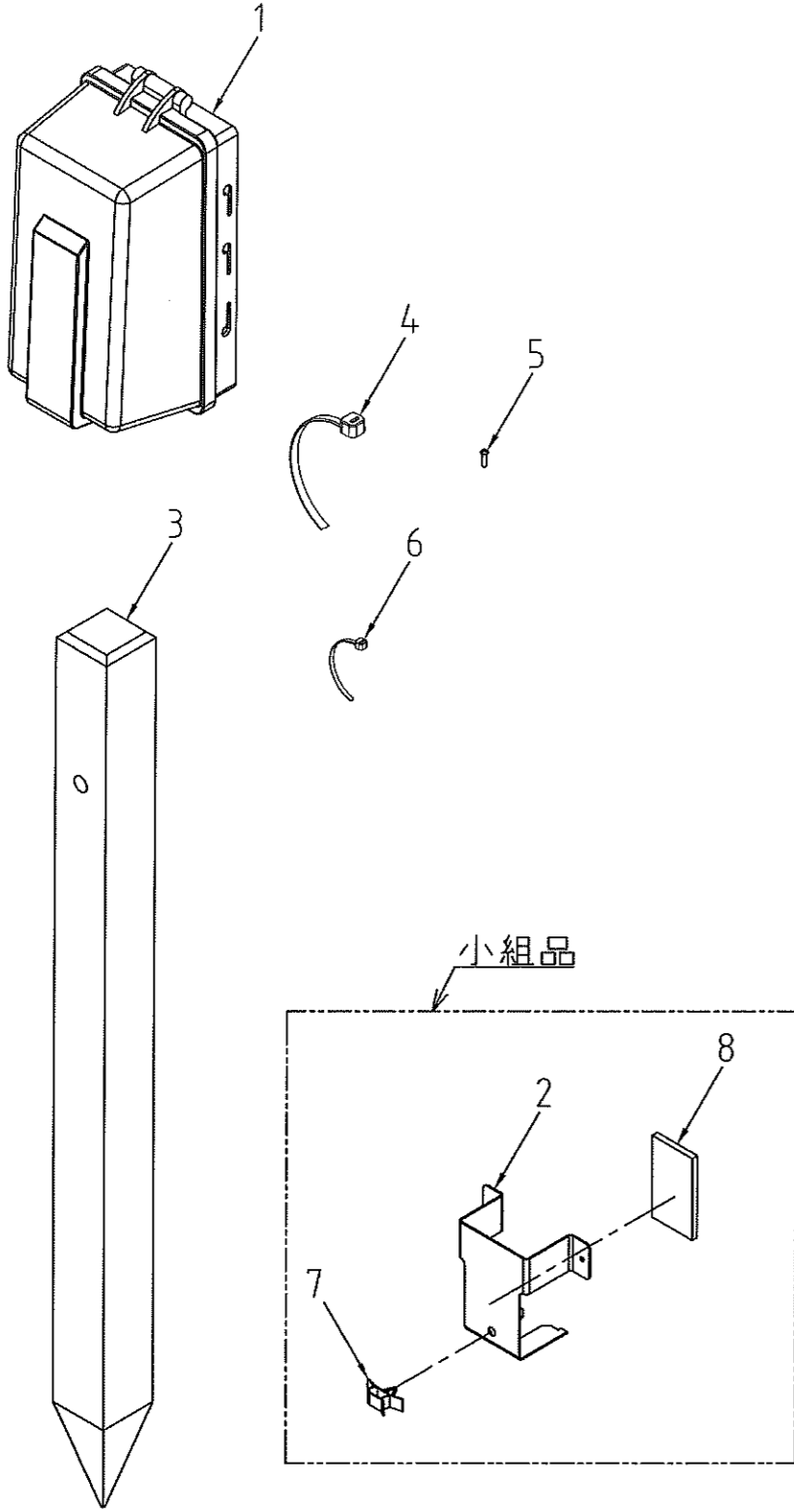




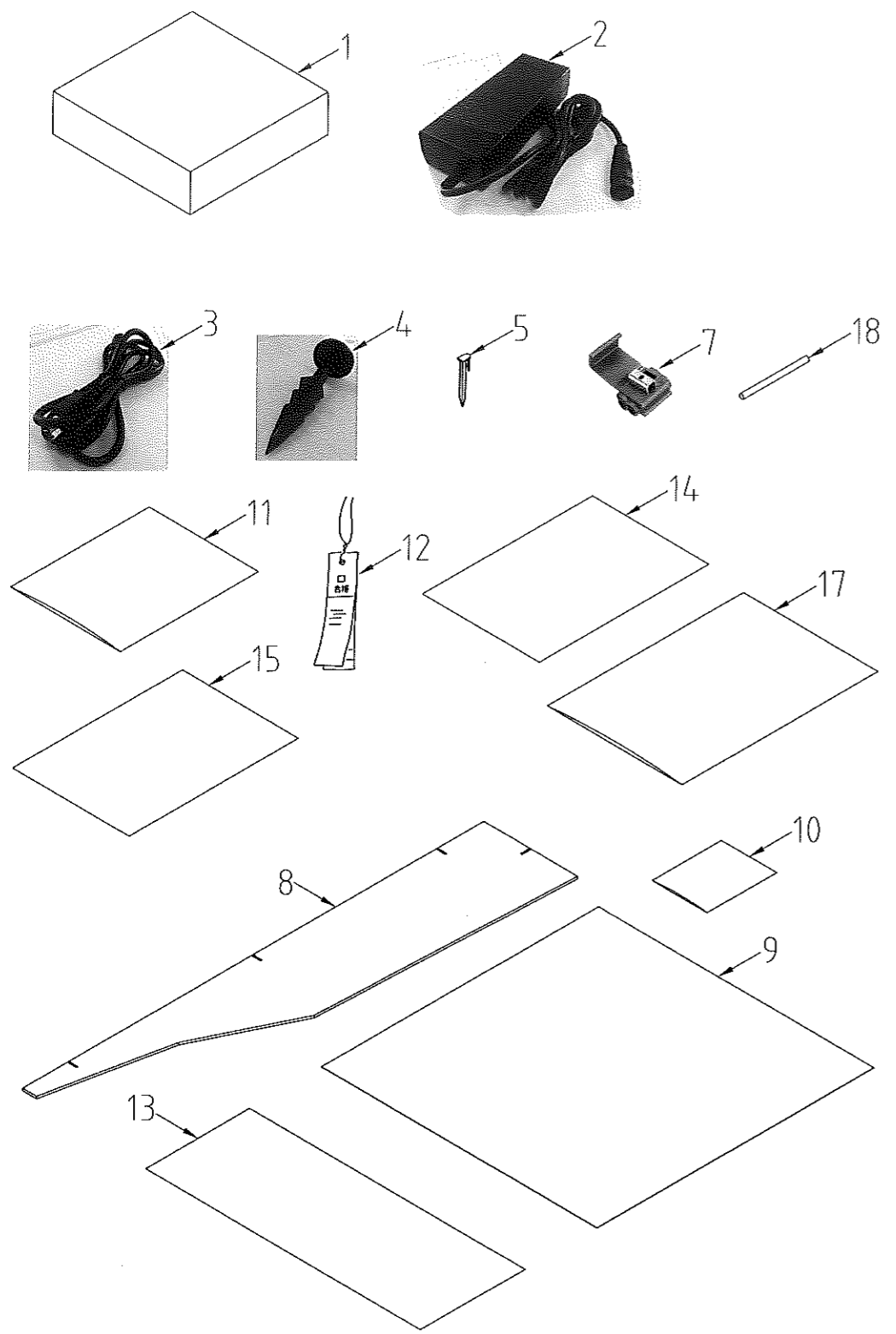
No	品番	品名	処理	個数	備考	改訂日	明細
1	91917-M92-000	取扱説明書(MR-400)		1			9101
2	91903-001	検査合格証		1			9102
3	91904-006	和同(ロボット草刈機)保証書		1			9103
10	-						9110
11	31906-M92-000	ナイフ 88		2			9111
12	31905-M92-000	段付カネネルト M8×16		2			9112
13	99904-M92-000	コンビネーションレンチ13		1			9113
14	91500-M92-030	ダンボール梱包(ホンタイ)		1	梱包用		9114
15	99100-M92-800	ディスクオサエCOMP	B2	1			9115
16	91997-240325	エアークャップフクロ 240×325		1	梱包用		9116
17	91998-071523	ホリフクロ0.07×150×230		1	梱包用		9117
18	91904-M92-000	エアークャップシート		1	梱包用		9118
19	91998-071060	ホリフクロ 0.07×100×600		1	梱包用		9119
20	91905-M92-000	ホリシート 0.07×500×500		1	梱包用		9120



No	品番	品名	処理	個数	備考	改訂日	明細
1	87200-M92-002	充電ステーションメインASSY		1	樹脂		8701
2	87902-M92-004	チャージベース		1	樹脂		8702
3	87903-M92-000	端子フッシ		2	樹脂		8703
4	87904-M92-001	充電ステーションベース		1	樹脂		8704
5	87905-M92-001	電源端子カバー		1	樹脂		8705
6	87906-M92-032	電線オサエ板		1			8706
7	87907-M92-800	チャージカバー(ステーション)	B2	2			8707
8	87908-M92-000	ポートカイト LCBG-2-01		2			8708
9	87909-M92-000	チャージ端子(ステーション)		2			8709
10	84905-M92-000	ECU(ステーション 鉄線)		1			8710
11	85400-M92-001	ステーション電線ワイヤー		1			8711
12	85500-M92-002	端子ケーブル(ステーション)		1			8712
13	76910-L06-000	コイルスプリング9.5×30	M1B	2			8713
14	93500-0300614	ナベコネジ 3×6		2			8714
15	94001-03412	N3(2)		2			8715
16	93902-M92-000	トラスPタイ 4×12		4			8716
17	91973-01	防湿剤 JIP285		1	mℓ		8717
20	87910-M92-000	スポンジ 25×35×10		2			8720
21	83901-M92-000	スクリーンレス端子台		2			8721
22	83700-M92-000	照光ランプ		1			8722
23	86400-M92-000	電源コネクタケーブル		1			8723
24	-						8724
25	91275-0501214	サスナベコネジ 5×12		2			8725
26	94903-M92-000	フッシナット SPN-8-SUS		9			8726
27	87911-M92-000	抜け止めワッシャーM5		4			8727
30	87500-M92-003	電源スイッチ(Sta		1			8730
31	93907-M92-000	トラスPタイ 4×25		10			8731
32	86300-M92-000	端子ハーネス(エリアワイヤー		1			8732
33	91310-150	ナイロンバンド PRT1.5S		1	端子ケーブル+電源スイッチハーネス		8733
34	79921-M92-000	型式ラベル(MR-400S)		1			8734
35	79925-M92-000	ロゴマーク(鉄ワイヤー		1			8735
36	91358-3121920	ゴムフッシ B12-2		1			8736
37	87901-M92-000	ハーネスガードステー		1			8737
38	91358-3101610	ゴムフッシ B10-1		1			8738
39	91981-900001	ホットボンド		1			8739



No	品番	品名	処理	個数	備考	改訂日	明細
1	87300-M92-000	防雨ボックスASSY		1	樹脂		8801
2	88908-M92-801	アダプター固定ステー	B2	1			8802
3	88914-M92-000	樹脂杭 50×750(穴あり)		1	樹脂		8803
4	91310-400	ナイロンバンド PRT4H		2			8804
5	93909-M92-000	トラスプレート 3×12		2			8805
6	91310-300	ナイロンバンド PRT3S		1			8806
7	91315-A3455	ケーブルクリップ A-3455		1			8807
8	88905-M92-000	スポンジ 40×70		1			8808



No	品番	品名	処理	個数	備考	改訂日	明細
1	85901-M92-000	鉄製ワイヤ(300m)		1			9001
2	82800-M92-000	ACアダプター(ケーブル)セット		1			9002
3	-			1			9003
4	91605-M92-000	シャークアンカー		6	樹脂		9004
5	91300-M92-000	ワイヤロックピン(50ヶ)		1	樹脂		9005
6	-						9006
7	87915-M92-000	変換クリップ		4			9007
8	91902-M92-000	ステーション設置用治具		1			9008
9	08916-M92-002	防草シート_1000×1000		1			9009
10	91998-071523	ポリブク0.07×150×230		2	梱包用		9010
11	91998-072434	ポリブク0.07×240×340		3	梱包用		9011
12	91903-001	検査合格証		1			9012
13	89910-M92-000	ミラーマット 1000×400		1	梱包用		9013
14	91919-M92-000	設置完了チェック用紙(MR-400)		1			9014
15	91904-003	ワ- (除雪機以外)保証書		1			9015
16	91200-M92-050	ダンボール梱包(ステーション)		1	梱包用		9016
17	91997-240325	エアキャップブク0 240×325		1	梱包用		9017
18	85902-M92-000	銅単線 1.2×100		4			9018