

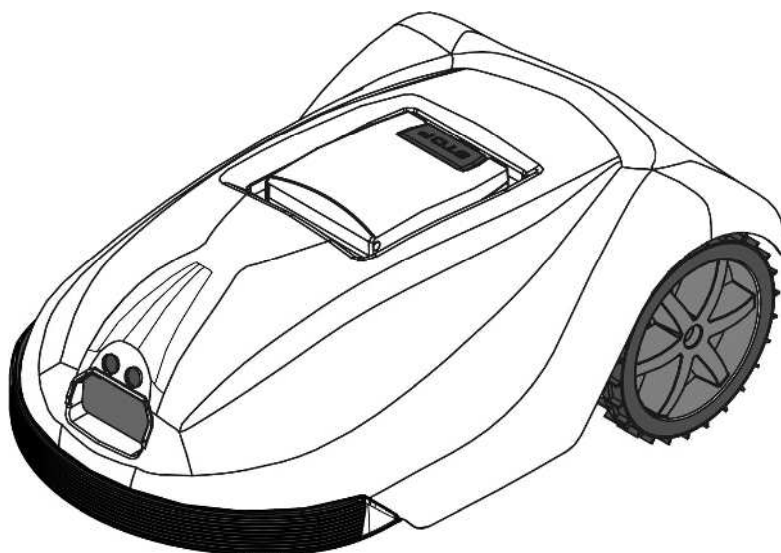
# 取扱説明書



## ロボット草刈機

# KRONOS

## MR-301




当製品を安全に、また正しくお使いいただくために必ず本取扱説明書をお読みください。誤った使い方をすると、事故を引き起こすおそれがあります。

お読みになった後も必ず製品に近接して保存してください。

## 和同ロボット草刈機を お買い上げいただき、ありがとうございます。

はじめに

- この取扱説明書は、本製品の取扱方法と使用上の注意事項について記載してあります。ご使用前には必ず、この取扱説明書を熟知するまでお読みのうえ、正しくお取扱いいただき、最良の状態でご使用ください。
- お読みになった後も、すぐ取り出して確認できるところに保管してください。
- 製品を貸与または譲渡される場合は、この取扱説明書を製品に添付してお渡してください。
- この取扱説明書を紛失または損傷された場合は、速やかに販売店または代行店へご注文ください。
- なお、品質・性能・取扱性向上のため、使用部品の変更を行うことがあります。その際には、本書の内容および写真・イラストなどの一部が、本製品と一致しない場合がありますので、ご了承ください。
- ご不明なことやお気づきのことがございましたら、販売店または代行店へご相談ください。
- 印付きの下記マークは、安全上、特に重要な項目ですので、必ずお守りください。



その警告文に従わなかった場合、死亡または、重傷を負うことになるものを示します。



その警告文に従わなかった場合、死亡または、重傷を負う危険性があるものを示します。



その警告文に従わなかった場合、ケガを負うおそれのあるもの、または製品の重大な破損をまねくおそれのあるものを示します。

その他の表示として

**[重要]**

指示に従わないと、本機やその他の物が損傷する可能性があるものを示します。

**[参考]**

誤った操作をしないための補足説明です。

## 本製品の使用目的について

本製品は草刈り作業にご使用ください。

使用目的外の作業や改造などは行わないでください。

使用目的外の作業や改造をした場合は、保証の対象になりません。

(詳細は保証書をご覧ください。)

# もくじ

## はじめに

安全に作業するために必ずお守りください	1
1. 一般的な注意項目	1
2. 充電についての注意項目	4
3. 作業前後の確認時の注意項目	7
4. 輸送時の注意項目	9
5. 作業時の注意項目	9
6. 定期点検時の注意項目	11
7. 警告ラベルの貼付け位置	12
保証とサービスについて	13
各部のなまえ	14
作業前の準備	17
・ 内容一覧	17
・ エリア・ステーションの設置	18
・ スマートフォンの操作・表示内容	40
・ 本機の扱い	64
メンテナンス	69
保管	80
不調診断のしかた	81
主要諸元	85
主要消耗品および標準付属品	86

# 安全に作業するために必ずお守りください

ここに記載されている注意事項を守らないと、  
死亡を含む傷害や事故、機械の破損をまねくおそれがあります。

## 1. 一般的な注意項目



**警告**

「取扱説明書」や「警告ラベル」をよく読んで

本機を使用する前に、必ず「取扱説明書」や本機に貼り付けてある「ラベル」をよく読んで、  
十分理解してから使用してください。取扱説明書やラベルに記載されている注意事項を守らな  
いと、死亡を含む傷害や事故をまねくおそれがあります。



**警告**

このような方には使用させない

子供や障害のある方、この取扱説明書を読んでいない方、取扱説明書の内容を理解できない方  
には、本機を使用させないでください。

【守らないと】

死亡事故や重大な傷害をまねくおそれがあります。



**警告**

このような方は医師に相談してから使用する

ペースメーカーなどの医療機器を使用している人は、本機を使用する前、または作業エリア内  
に入る前に医師に相談してください。

【守らないと】

医療機器の故障など、思わぬ事故をまねくおそれがあります。



**危険**

悪天候の場合には、稼働を停止して電源プラグを抜く

大雨、強風、雷などの悪天候が予想される場合には、本機の稼働を停止して電源プラグを抜い  
てください。

【守らないと】

感電、過熱、火災をまねくおそれがあります。





**警告**

### 草刈り目的外の作業は絶対禁止

本機は草刈機です。草刈り目的外の使用は絶対しないでください。

**【守らないと】**

傷害事故をまねくおそれがあります。



**警告**

### 機械の改造禁止

改造をしないでください。

**【守らないと】**

傷害事故をまねくおそれがあります。



**警告**

### 機械に近づかない

本機への指示や停止を行うとき以外は、本機に近づかないでください。

また、本機に近づくときには本機を停止してください。

**【守らないと】**

巻き込まれたり、飛散物などにより思わぬ事故をまねくおそれがあります。



**警告**

### 機械に触れる際は必ず機械を停止させてから

本機を持ち上げる、仰向けや横にするなど、本機に触れる必要がある場合には、必ず『STOP』ボタンを押して本機を停止させてから作業を行ってください。

**【守らないと】**

誤った操作などで機械に巻き込まれて、傷害事故をまねくおそれがあります。



### メンテナンスの際は作業手袋を装着する

本機の調整、メンテナンス作業をする際には、必ず厚手の作業手袋を装着してから作業を行ってください。

【守らないと】

本機の刃刃でケガをするおそれがあります。



### 周囲の安全を必ず確認し、事故には十分気を付ける

本機使用者は、本機に関わる事故または危険に対する責任がありますので十分に注意してください。

【守らないと】

死亡事故や重大な傷害をまねくおそれがあります。



### 高圧水による洗車は行わない

【守らないと】

機械の故障により、傷害事故をまねくおそれがあります。



### 電装品に水をかけない

電装品に水をかけないでください。

【守らないと】

機械の誤動作により、傷害事故をまねくおそれがあります。



### 警告

#### 機械の上に乗ったり、強い力を加えない

本機や充電ステーションの上に乗ったり、踏みつけるなどの強い力を加えないでください。

【守らないと】

傷害事故をまねくおそれがあります。



### 注意

#### 機械を他の人に貸すときは

取扱方法をよく説明し、使用前に「取扱説明書」を必ず読むように指導してください。

【守らないと】

説明不足により傷害事故や機械の破損をまねくおそれがあります。

## 2. 充電についての注意項目



### 危険

#### 純正の充電ステーション（充電器）を使用する

本機は必ず純正の充電ステーション（充電器）で充電してください。他社製品、類似品では絶対に充電しないでください。また、充電ステーション（充電器）を本機の充電以外の用途には使用しないでください。

【守らないと】

発熱、破裂、発火のおそれがあります。



### 危険

#### 充電機器を分解・改造しない

充電機器を分解したり、改造しないでください。

【守らないと】

発熱、破裂、発火のおそれがあります。



**危険**

**充電機器が濡れた状態で使用しない**

建物の電源コンセント、AC ケーブル、AC アダプターは濡れた手で触れないでください。また、それらが濡れている場合も、手を触れないでください。

**【守らないと】**

感電、過熱、発火のおそれがあります。



**危険**

**充電機器に異常がないかを確認する**

AC ケーブル、AC アダプターなどのヒビ割れ、芯線の切れかけ、芯線の腐食がないかを確認してから使用してください。異常が見られた場合には、電源プラグをコンセントから抜き、新しいものに交換してください。

**【守らないと】**

感電、過熱、発火のおそれがあります。



**危険**

**充電機器を無理に曲げたり、物に乗せたりしない**

AC ケーブル、AC アダプターを無理に曲げたり、上に物に乗せたりしないでください。

**【守らないと】**

コードが破損し、感電、過熱、発火のおそれがあります。



**危険**

**充電機器に重いものに乗せたり、落下しやすいところに置いて使用しない**

**【守らないと】**

感電、過熱、火災、落下等による傷害事故をまねくおそれがあります。

**⚠ 危険**

**充電機器の接続部に金属を接触させない**

AC ケーブル、AC アダプターの接続部に他の金属類を差し込んだり、接続したりしないでください。

**【守らないと】**

感電、過熱、発火のおそれがあります。

**⚠ 危険**

**コンセントから抜くときは、コードを引っ張らない**

AC ケーブルは、コードを引っ張らず必ずプラグを持ってコンセントより抜いてください。

**【守らないと】**

電源コードが破損し、感電、過熱、発火のおそれがあります。

**⚠ 危険**

**充電機器のゴミは取り除く**

電源コンセント、AC ケーブル、AC アダプターに埃やゴミ、その他異物がないことを定期的を確認してください。埃やゴミがある場合は取り除いてください。

**【守らないと】**

過熱、発火のおそれがあります。

### 3. 作業前後の確認時の注意項目



**危険**

#### 作業する場所の異物はあらかじめ取り除く

あらかじめ作業する場所の石・木片・ビニール・ビン・カン・ホース・ナワ・布切れ・およびその他の異物をすべて取り除いてください。

**【守らないと】**

刈取り作業中に取り込んだ異物などが飛び出し、思わぬ傷害事故をまねくおそれがあります。



**危険**

#### エリアワイヤーに損傷が見られた場合は、電源を切る

エリアワイヤーが損傷している場合には、すぐに電源プラグを抜き、補修を行ってください。また、通電中はエリアワイヤーの損傷している部分には触れないでください。

**【守らないと】**

感電などの事故や火災をまねくおそれがあります。



**警告**

#### 作業前には必ず刃の取付け状態を確認する

作業前に電源が切れていることを確認し、刃の取付け状態を確認してください。また、刃取付けボルト等が摩耗していたら交換してください。

**【守らないと】**

刃が外れて飛び出し、死亡事故や重大な事故をまねくおそれがあります。



**警告**

#### 点検整備は平坦で安定した場所で行う

交通の危険がなく、機械が倒れたり動いたりしない平坦で安定した場所で点検整備をしてください。

**【守らないと】**

機械が転倒するなど、思わぬ事故をまねくおそれがあります。



**本機のカバーが割れたり、欠けたりしている場合は、本機を使用しない**

**【守らないと】**

刈取り作業中に取り込んだ異物などが飛び出し、傷害事故をまねくおそれがあります。



**エリアワイヤーはしっかりと固定し、定期的に点検する**

エリアワイヤーはしっかりと固定して敷設してください。また、定期的にワイヤーの点検をし、切れている箇所や地表から浮いている箇所がないか確認してください。

**【守らないと】**

感電、転倒などの事故をまねくおそれがあります。



**カバー類は必ず取り付ける**

点検・整備などで取り外したカバー類は、必ず取り付けてください。

**【守らないと】**

機械に巻き込まれたりして、傷害事故をまねくおそれがあります。

**重要**

**作業エリア内の穴は埋めておく**

作業エリア内に穴がある場合には、穴を埋めて平らになるようにしてください。また、作業エリア内の穴は定期的に点検してください。

**【守らないと】**

機械の破損をまねくおそれがあります。

#### 4. 輸送時の注意項目



**警告**

**本機は正しく持ち運ぶ**

本機を持ち運ぶ際には、必ず本機の電源を切り、必ず指定された部分を持ち安全に持ち運んでください。（67 ページを参照）

**【守らないと】**

本機の刃や落下などで傷害事故をまねくおそれがあります。

#### 5. 作業時の注意項目



**危険**

**燃えているものの上やその近くは走行禁止**

**【守らないと】**

火災をまねくおそれがあります。



**危険**

**回転部に手・足・顔を近づけない**

回転している部分をのぞき込んだり、手・足・顔を絶対に近づけないでください。

**【守らないと】**

機械へ巻き込まれて、思わぬ事故をまねくおそれがあります。



**警告**

**人やペットの近くでは本機を使用しない**

本機の危険性を理解していない人（特に子供）やペットが近くにいる場合には、本機を使用しないまたは本機に近づかないように十分注意してください。特に、本機の進行方向には絶対に立ち入らせないでください。

**【守らないと】**

死亡事故や重大な傷害をまねくおそれがあります。





**警告**

**機械の異常に気付いたらすぐにメインスイッチを切る**

異物が当たったり、巻き付いたり、異常振動、異音、異臭などに気付いたら、速やかにメインスイッチを切り、点検してください。

**【守らないと】**

傷害事故をまねくおそれがあります。



**警告**

**塩害・塵灰害・化学ガスの被害を受けやすい場所では使用しない**

塩害・塵灰害・化学ガスの被害を受けやすい場所では使用しないでください。

**【守らないと】**

漏電・感電のおそれがあります。



**警告**

**詰まった草や異物を取り除くときは必ず電源を「OFF」にする**

作業部に草や異物が詰まった場合には、必ず電源を「OFF」にし、各動作部が完全に止まっていることを確認してから、取り除いてください。

**【守らないと】**

衣服が巻き込まれたり、傷害事故をまねくおそれがあります



**警告**

**エリアワイヤーの中のみで草刈り作業を行う**

本機はエリアワイヤーで設定された範囲の中で動作させてください。

**【守らないと】**

死亡事故や傷害事故をまねくおそれがあります。



**警告**

**本機には人を近づかせない**

この取扱説明書の内容を理解していない人が、本機を止める以外の目的で本機に近づかないようにしてください。

**【守らないと】**

死亡事故や傷害事故をまねくおそれがあります。



**注意**

**刈刃に異物が付着したときは電源を「OFF」にしてすぐに取り除く**

刈刃に異物が付着したときは電源を「OFF」にしてすぐに取り除き、付着したままにしないでください。

**【守らないと】**

ケガや機械の破損をまねくおそれがあります。



**注意**

**砂利のある場所では使用注意**

砂利のある場所で使用する場合は、刈刃が石にあたらない高さに調整し、飛び石等に注意して使用してください。

**【守らないと】**

ケガや機械の破損をまねくおそれがあります。

## 6. 定期点検時の注意項目



**注意**

**定期点検整備を受ける**

本機をいつも正常な状態で使用するために、1年ごとに定期点検を受け、各部の保守をしてください。

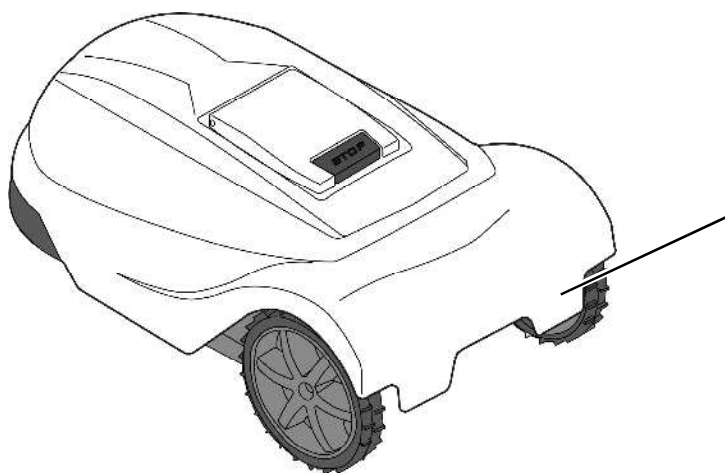
**【守らないと】**

整備不良による事故や、機械の故障をまねくおそれがあります。

## 7. 警告ラベルの貼付け位置

警告ラベルは、使用者および周囲の作業者などへの危険を知らせる大事な物です。

- ・ラベルが損傷した場合はできるだけ早く貼り替えてください。  
なお、注文の際には、この図に示す部品番号をお知らせください。
- ・本機を洗う際には高圧洗浄機を使用しないでください。  
高圧水によりラベルが剥がれるおそれがあります。



品番：79902-M92-000  
品名：注意ラベル



## 保証とサービスについて

### 保証書は大切に保管してください

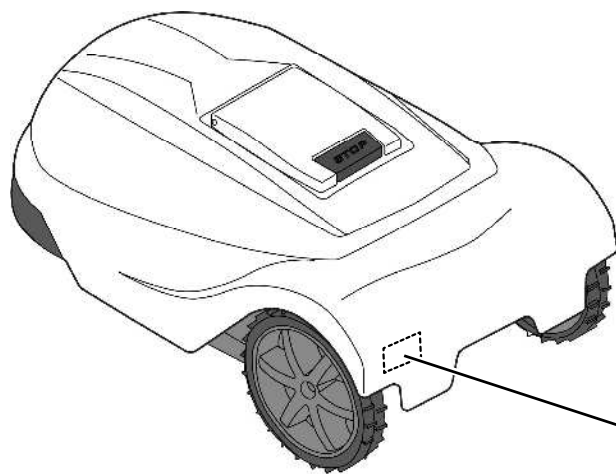
「保証書」はお客様が保証修理を受けられる際に必要となるものです。お読みになった後は大切に保管してください。

### アフターサービスをお受けになるときは

- ・ユーザー登録（56 ページを参照）と所有登録（58 ページを参照）を行ってください。
- ・機械の調子が悪いときに 81 ページの「不調診断のしかた」に従って、点検・処置しても、なお不具合があるときは、下記の点を明確にして、販売店または代行店までご連絡ください。

### <連絡していただきたい内容>

- 型式名と製造番号
- ご使用状況は？  
（どんな作業をしていたときに）
- どのくらい使用されましたか？  
（約□□時間使用后）
- 不具合が発生したときの状況をできるだけ詳しくお教えてください。



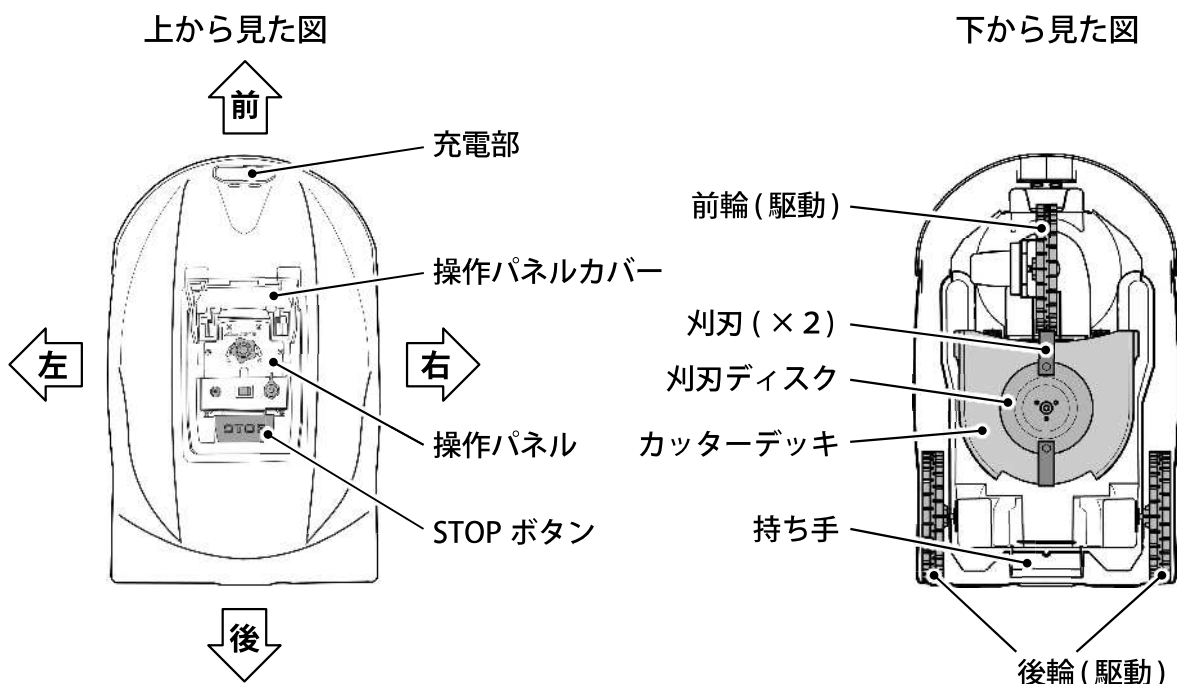
型式名  
製造番号  
(カバー内部)

### 補修部品の供給年限について

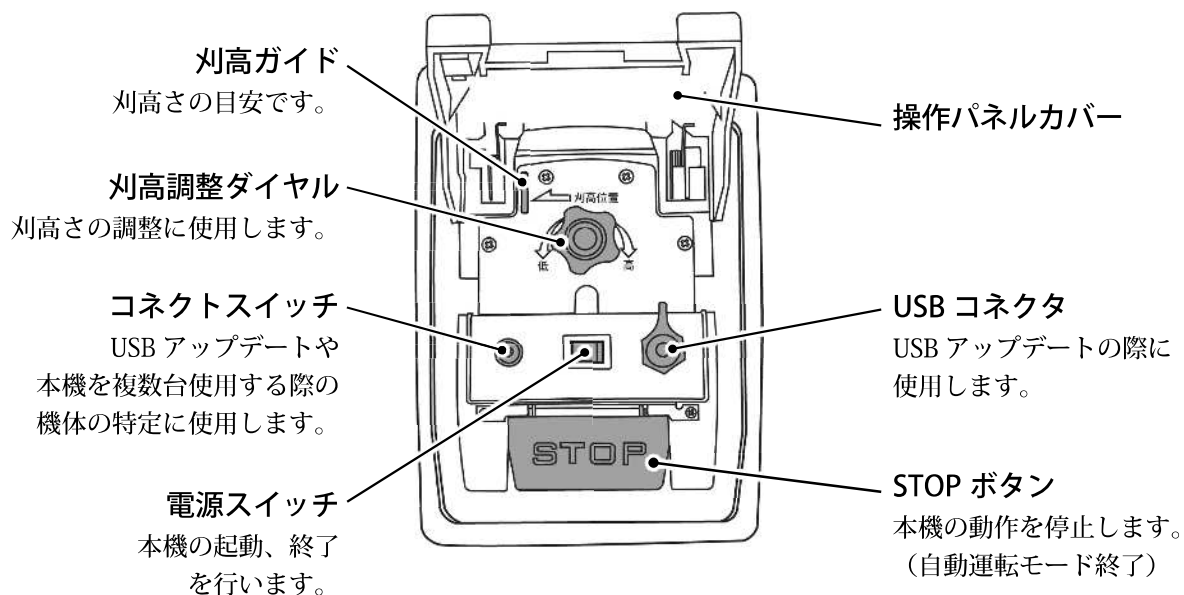
この製品の補修用部品の供給年限（期間）は製造打ち切り後9年です。ただし、供給年限内であっても、納期などをご相談させていただく場合があります。補修用部品の供給は、原則的には上記の供給年限で終了しますが、供給年限経過後であっても、部品供給のご要請があった場合には、納期および価格についてご相談させていただきます。

# 各部のなまえ

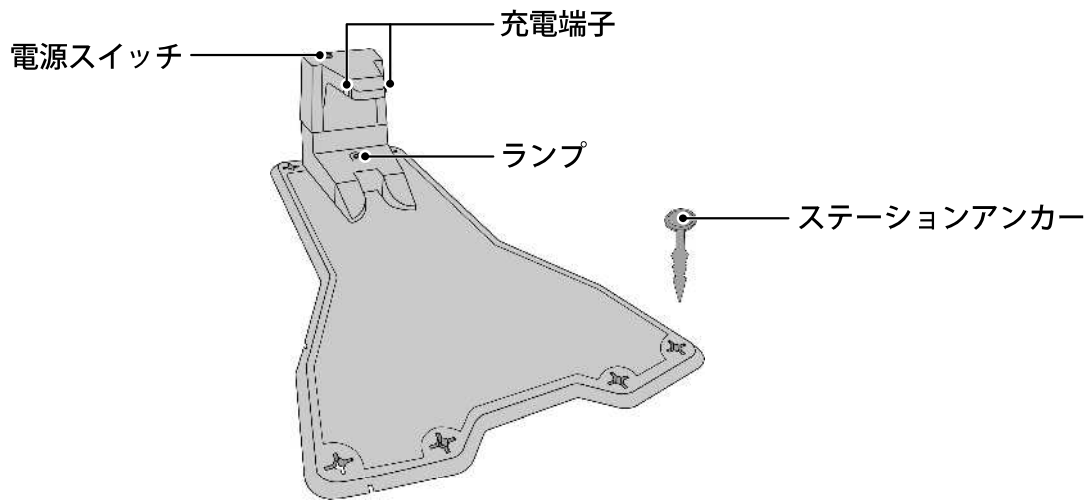
## 1. 本体



## 2. 操作パネル

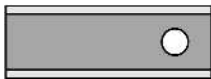


### 3. 充電ステーション



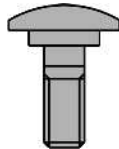
### 4. 付属品

#### ロボット草刈機本体 (MR-301H) 付属品



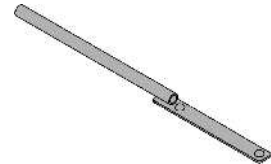
**刈刃 (ナイフ 88)**

刈刃 (交換用) です。(本数: 2本)



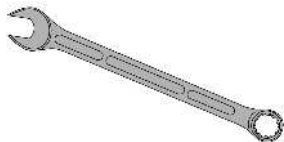
**段付カクネボルト M 8 × 16**

刈刃固定用のボルト (交換用) です。  
(本数: 2本)



**ディスクオサエ**

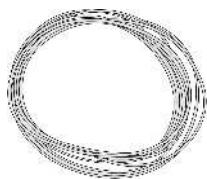
刈刃の交換の際、刈刃ディスクが回らないよう押さえるのに使います。  
(本数: 1本)



**コンビネーションレンチ 12**

刈刃を固定しているナットの  
取り付け、取り外しに使います。  
(本数: 2本)

充電ステーション (MR-301S) 付属品



エリアワイヤー

草刈りするエリアの周囲にエリアワイヤーを敷設します。  
(ワイヤー長さ：300 m)



ワイヤーペグ

エリアワイヤーを敷設する際、ワイヤーペグを地面に打ち込んでエリアワイヤーを固定します。(本数：50本)



ACアダプター, ACケーブル

充電ステーションへの電力供給に使用します。(個数：各1個)



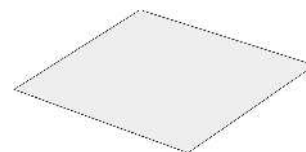
ステーションアンカー

充電ステーションを設置する際、ステーションアンカーを地面に打ち込んで充電ステーションを固定します。(本数：6本)



結線クリップ

エリアワイヤー断線時、または途中でつなぎ合わせる際に使用します。  
(個数：10個)



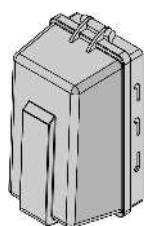
防草シート

充電ステーションの下から雑草が生えるのを抑制します。  
(枚数：1枚)



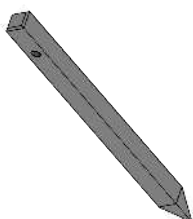
設置スケール

充電ステーションの設置の際使用します。(枚数：1枚)



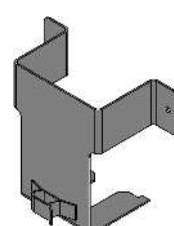
防雨ボックスASSY

防雨ボックス部品です。  
(個数：1個)



樹脂杭

防雨ボックス部品です。  
(本数：1本)



アダプター固定ステー(小部品)

防雨ボックス部品です。  
(個数：1個)



トラスPタイト 3×12

防雨ボックス部品です。  
(本数：2本)



ナイロンバンドPRT4H

防雨ボックス部品です。  
(本数：2本)



ナイロンバンドPRT3S

防雨ボックス部品です。  
(本数：1本)

# 作業前の準備

## 内容一覧

### エリア・ステーションの設置

1. 設置条件を確認する	18
2. ステーションの設置場所を確認する	22
3. 防雨ボックスを設置する	24
4. ACアダプターを充電ステーションに接続する	26
5. 本機を充電する（手動でセット）	26
6. エリアワイヤーを敷設する	27
7. エリアワイヤーを充電ステーションに接続する	31
8. 充電ステーションの動作確認	31
9. 専用のスマートフォンアプリをダウンロードする	32
10. スマートフォンアプリに本機を登録する	35
11. 本機と充電ステーションのペアリング	36
12. 帰還テスト	37
13. 充電ステーションを固定する	39

### スマートフォンの操作・表示内容

・スマートフォンアプリ画面の項目一覧	40
・本機情報の確認・変更	41
・再読み込み	42
・ニックネームの設定	43
・稼働時間の設定	44
・PINコード変更	45
・PINコードリセット	47
・作業回数設定	48
・無線チャンネル変更	49
・動作（夜警）モード変更	50
・リモコン操作	51
・登録解除	53
・稼働履歴	54
・エラー履歴	55
・ユーザー登録	56
・ロボットの所有登録	58
・帰還指示	59
・草刈り開始指示	60
・停止指示	61
・充電後草刈り開始指示	62
・稼働前の点検	63

### 本機の扱い

・電源の入れ方・停止のしかた・電源の切り方	65
・刈高さの調整	66
・本機の持ち運び	67
・動作プログラムの更新	68



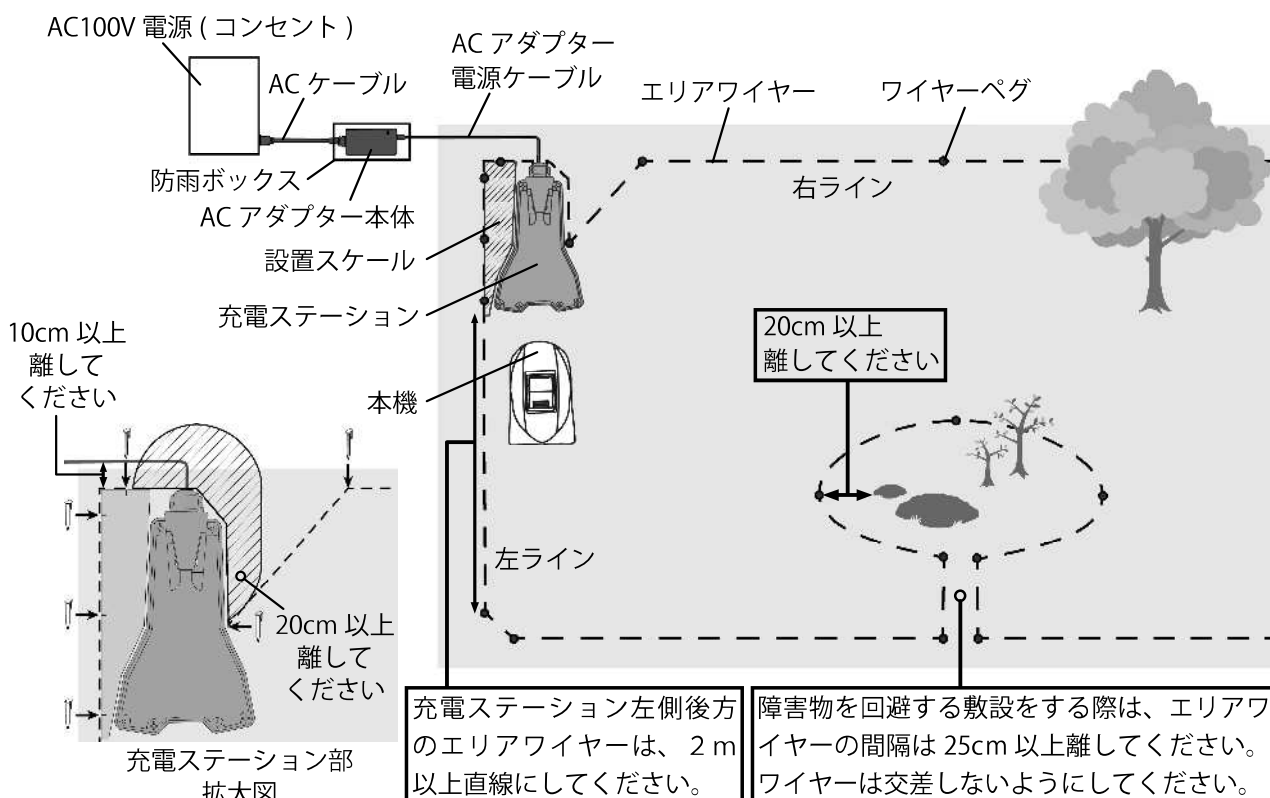
## エリア・ステーションの設置

本製品は、エリアワイヤーで囲まれた土地を作業エリアと認識し、作業エリア内の草をランダムに刈り取ります。

充電ステーション・エリアワイヤーは、以下の手順で条件に沿って設置してください。また、条件に適合しているかどうかを定期的を確認してください。



エリアワイヤーと充電ステーションは必ず設置条件を守ってください。守らないと、本機がエリアを誤認識しエリアの外に出て、傷害事故、交通事故をまねくおそれがあります。

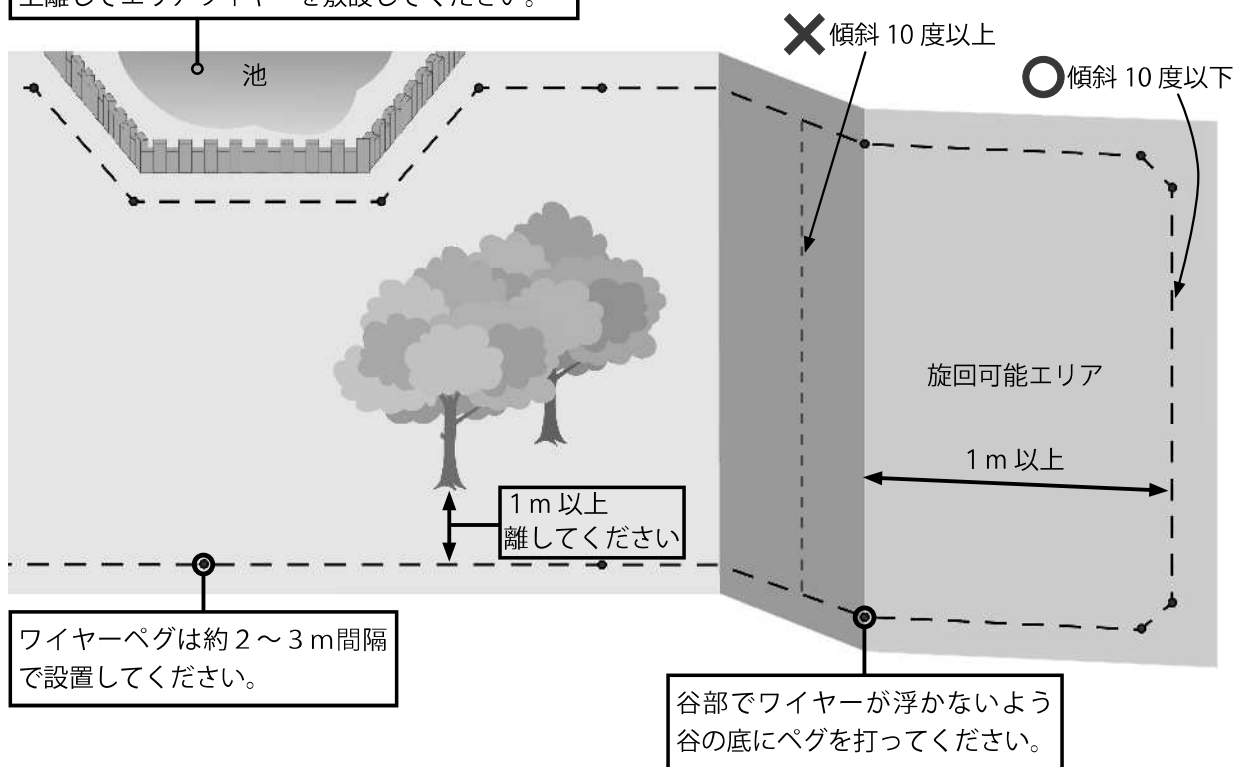


### 1. 設置条件を確認する

- ・本機が正常に動作できる傾斜角度は 20 度未満です。20 度以上の傾斜がある場所では転倒する恐れがある為、使用しないでください。
- ・本機やタイヤがはまったり、乗り上げて走行不能になるような窪地、穴、畝などがないことを確認してください。該当するエリアがある場合は、平らに整地するか、20cm 以上の柵で囲むか、周囲にエリアワイヤーを敷設して回避してください。
- ・高さ 15cm 以下の障害物は刈刃が触れ破損するおそれがある為、作業エリア内に高さ 15cm 以下の物を置かないでください。移動できない場合は周囲を高さ 20cm 以上の柵等で囲んで保護するか、周囲にエリアワイヤーを敷設して回避してください。

本機が落下する恐れのあるエリアの周囲に高さ20cm以上の丈夫な囲いを設置するか、20cm以上離してエリアワイヤーを敷設してください。

10度以上の傾斜を横切るようにエリアワイヤーを敷設しないでください。10度以上の傾斜にエリアワイヤーを敷設する場合は、10度以下の旋回可能エリアも確保してください。



ワイヤーペグは約2~3m間隔で設置してください。

谷部でワイヤーが浮かないよう谷の底にペグを打ってください。

・ 枯れ木、剪定した枝など、本機の車輪や刈刃部分に挟まるおそれのあるものや、ひも、ロープなど回転物に巻き付くおそれのあるものはモーター等の故障の原因となるため、作業エリアから取り除いてください。

・ AC100 ~ 240V の電源を使用します。充電ステーションは電力が供給できる位置に設置してください。

・ 充電ステーション・エリアワイヤーの付近にフェンスなどのような鉄製品等の磁気・磁性を帯びる物、電気柵のような電線等の磁界・電界を発生する物がないことを確認してください。

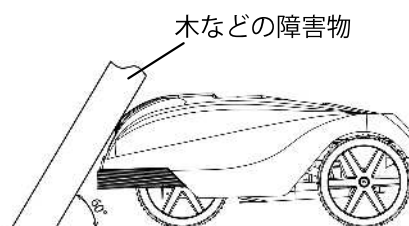
**警告** 守らないと、本機がエリアを誤認識しエリアの外に出て、傷害事故、交通事故をまねくおそれがあります。

- ・ 圃場にマルチシートやマイカー線などがあると、本機に巻き込み正常な動作ができない場合があります。圃場から取り除くか、周りに高さ 20cm 以上の丈夫な囲いを設置するか、周囲にエリアワイヤーを敷設して回避してください。

- ・ ソーラーパネルの送電線などが地表に露出した状態で施工されている場合、本機が作業中に損傷させてしまったり、本機に巻き込み正常な動作ができない場合があります。周りに高さ 20cm 以上の丈夫な囲いを設置するか、送電線を深く埋設して回避してください。

- ・ つる性の植物や、草丈の高い草は刈刃部分に絡まり、継続作業が出来なくなる場合があります。つる性の植物がある場合は取り除き、草丈の高い草は一度刈ってから、本機を使用してください。  
草が密集していたり茎が太い場合は、作業負荷が高いため作業効率が著しく低下する場合があります。本機にとって過負荷となる草は、刈刃が止まらない程度まで短く刈ってから、本機を使用してください。

- ・ 圃場内に本機の高さや幅と同じくらいの間隙や、角度 60° 以下の隙間があると、本機が挟まり走行不能になる場合があります。丈夫な柵等で塞ぎ、本機が入り込まないようにしてください。



- ・ 本機作動中は、自動散水機等は稼働させないでください。本機との接触により、機器が破損する場合があります。

- ・ 雨天時等ぬかるみや水たまりの発生しやすい場所では地面の状態を見て走行可能な時に使用してください。

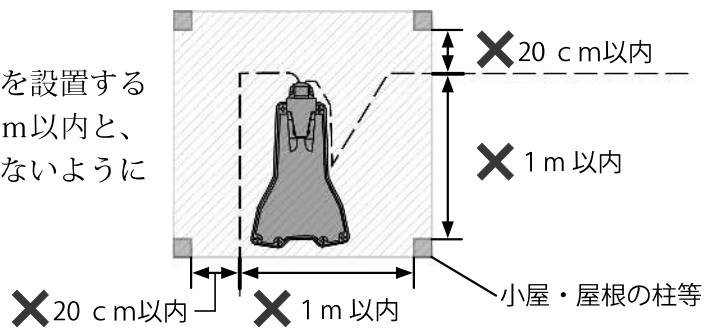
- ・ 本機が落下・水没する恐れのある池などがある場合は、周囲に高さ 20cm 以上の丈夫な囲いを設置するか、20cm 以上離してエリアワイヤーを敷設して回避してください。

・しっかり固定されていない果樹支柱などがあると、支柱を押し倒して本機が下敷きになったり、本機が乗り上げて走行不能になる場合があります。支柱などはしっかりと固定してください。

・本機とステーションは無線通信を行っています。  
300 m以内の近場でステーションを複数台使用の場合は、同一のチャンネルを使用すると動かない場合があるため、チャンネルを変更してから使用してください。  
チャンネル設定の方法については、49 ページの「無線チャンネル変更」を参照してください。

・防雨ボックスの樹脂杭はエリアワイヤーのエリア外に設置してください。

・充電ステーションに小屋や屋根を設置する場合は、エリアワイヤー内側 1 m 以内と、外側 20cm 以内に障害物が入らないようにしてください。



## 2. ステーションの設置場所を確認する

充電ステーションを設置する場所を決め、下記の条件を満たしていることを確認してから仮置きします。

### [重要]

- 充電ステーションは、折り曲げたり、強い力を加えたりしないでください。
- 真夏の気温が高い時や冬の寒い時には、バッテリーの充電に時間がかかります。夏は充電ステーションを日陰に設置するなどして、充電中に強い日差しが本機に当たらないようにし、本機が高温になることを避けてください。

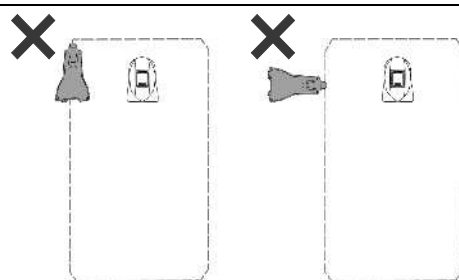
- 充電ステーションは、傾斜が5度以下の平らな面に設置してください。



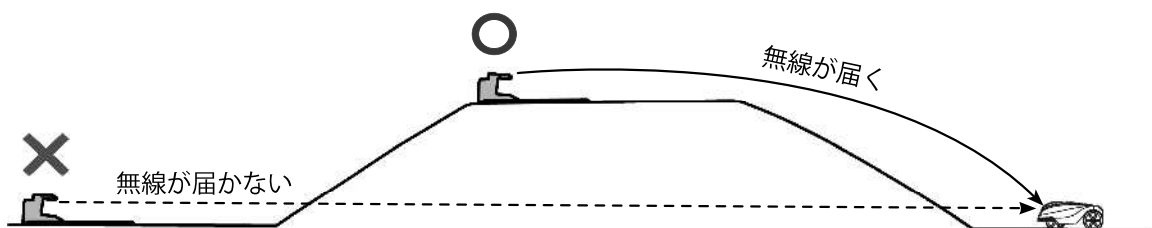
- 充電ステーションを置く場所の草は短く刈り取り平らにしてから、防草シートを張ってください。

- 地面の状態によっては地面の整地が必要になる場合があります。充電ステーションを置く前に、地面に凹凸がないこと、砂地・砂利ではないこと、ぬかるんでいないこと、水たまりがないこと、ステーションアンカーが簡単に抜けないことを確認してください。

- 充電ステーションは全体が作業エリア内に入っている状態にしてください。



- 高い丘がある圃場では、充電ステーションを丘の頂上付近へ設置してください。

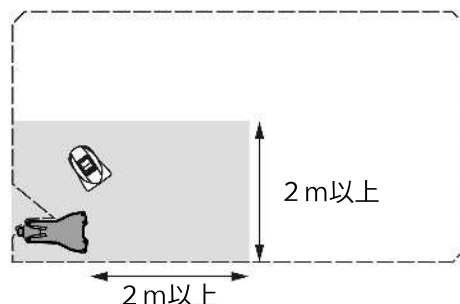


## 作業前の準備

- 右図のように本機は右回りで充電ステーションに戻ります。
- 本機が充電ステーションに帰還する際、2 m以上の直線区間が必要です。充電ステーションの背面に2 m以上のスペースをあけて設置してください。充電ステーション左側後方のエリアワイヤーは、2 m以上直線にしてください。また、このスペースは平らに整地してください。



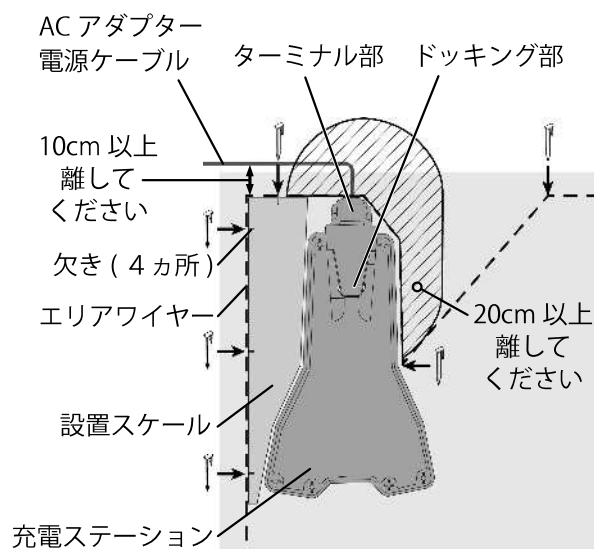
- 右図のように設置する場合、図で表す範囲に障害物や異物がないことを確認してください。本機が充電ステーションから発進する際に、障害物に当たって本機が圃場へ出られなくなることがあります。



- 充電ステーションは、付属の『設置スケール』を使用してエリアワイヤーと適正な距離をとってください。
- 設置スケールの欠き(4ヶ所)へワイヤーペグを打ち込んでエリアワイヤーを固定します。
- ワイヤーペグを打ち込み終わったら、設置スケールを外して保管してください。

- 右図の斜線で示した部分がエリア内に入っていると、充電ステーションのターミナル部やドッキング部に本機がぶつかることがあります。右図のように、充電ステーションのターミナル部とドッキング部から半径 20cmの部分がエリア内に入らないように、エリアワイヤーを敷設してください。

- 電源ケーブルはエリアワイヤー外側に 10cm 以上離してください。電源ケーブルとエリアワイヤーが近すぎると、本機が電源ケーブルを損傷させるおそれがあります。



充電ステーション周りのエリアワイヤーは、図の通りに敷設してください。守らないと、本機がエリアを誤認識しエリアの外に出て、傷害事故、交通事故をまねくおそれがあります。

### 3. 防雨ボックスを設置する

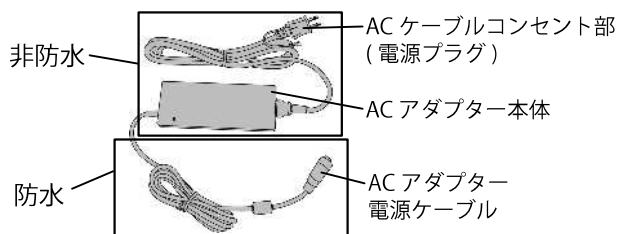
防雨ボックスを設置します。

#### ACアダプター防雨ボックス

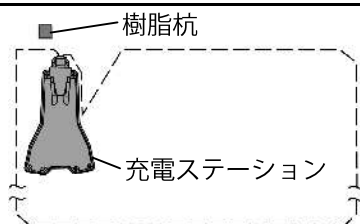
No	部品名	個数
1	防雨ボックスASSY	1
2	アダプター固定ステー(小部品)	1
3	樹脂杭 50×750	1
4	ナイロンバンドPRT4H	2
5	トラスPタイト 3×12	2
6	ナイロンバンドPRT3S	1

#### [重要]

ACアダプター本体とACケーブルのコンセント部(電源プラグ)は防水仕様ではないため、防雨ボックスに組付けする必要があります。

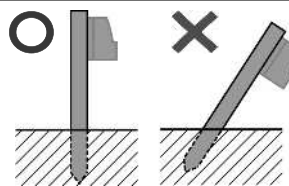


- 右図のようにエリア外へ樹脂杭を充電ステーション近くへ垂直に打ち込んでください。  
(打込み量目安：200mm)  
使用工具：金属ハンマー又は、かけや(木槌)

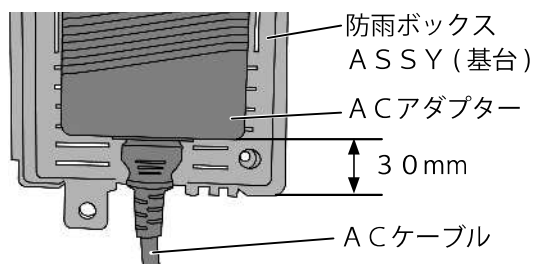


#### [重要]

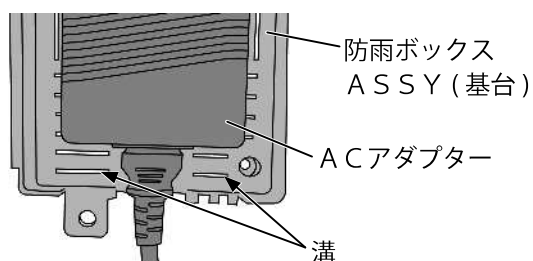
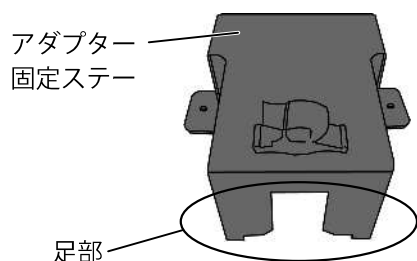
- 樹脂杭は垂直に打ち込んでください。樹脂杭が斜めになっていると、防雨ボックスの防水性が保てなくなります。
- 樹脂杭を打ち込む前に防雨ボックスASSYを組付けしないでください。樹脂杭を打ち込む際に、誤って防雨ボックスASSYを叩いて破損するおそれがあります。



- ACケーブルをACアダプターへ奥までしっかりと差し込んでください。
- ACアダプターを右図の位置に置きます。



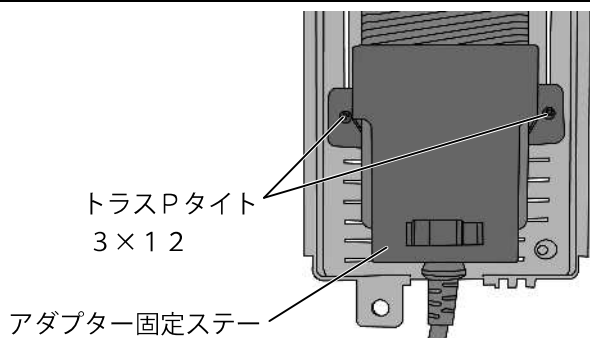
- アダプター固定ステーの足部を防雨ボックスASSY(基台)の溝へ差し込みます。



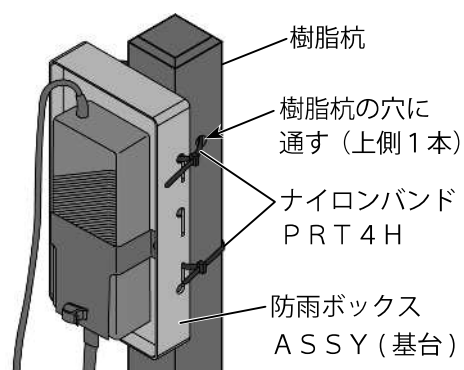
## 作業前の準備

- ・トラスPタイト3×12でアダプター固定ステーを締付けます。  
使用工具：プラスドライバー（#1）

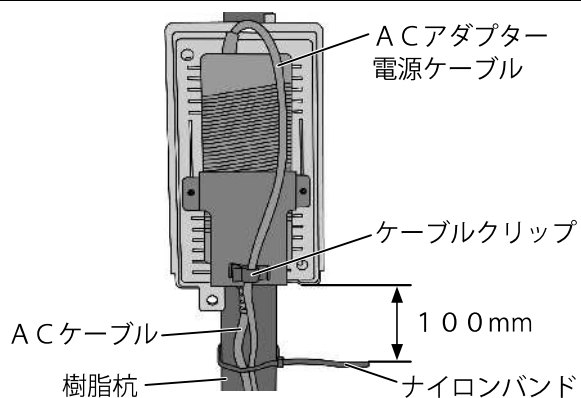
**[参考]** トラスPタイト3×12は、防雨ボックスASSY（基台）の溝へねじ込みます。



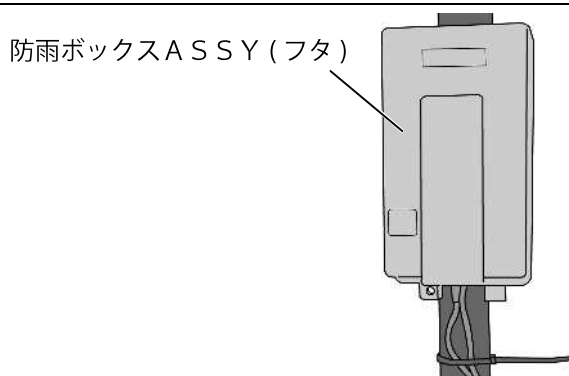
- ・右図のように防雨ボックスASSY（基台）と樹脂杭をナイロンバンドPRT4Hで固定してください。



- ・ACアダプター電源ケーブルをケーブルクリップで固定してください。
- ・右図の位置でACアダプター電源ケーブルとACケーブルをナイロンバンドで樹脂杭に固定してください。



- ・防雨ボックスASSY（フタ）を組付け、確実に閉めてください。

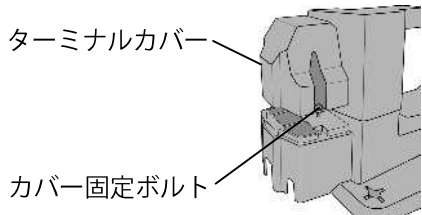




### 4. ACアダプターを充電ステーションに接続する

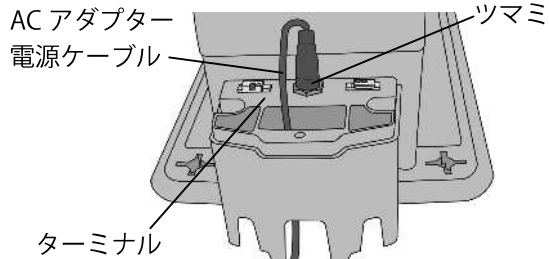
ACアダプターを充電ステーションのターミナルに接続します。

- 右図の通り、ドライバー（+）を使用しカバー固定ボルトをゆるめて、ターミナルカバーを取り外します。



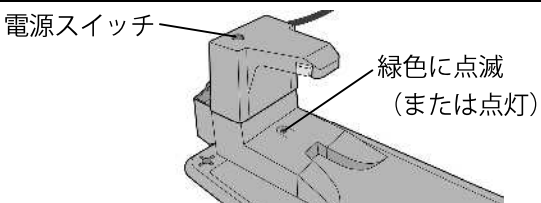
ターミナルカバー  
カバー固定ボルト

- 右図の通りにACアダプターを充電ステーションのターミナルに接続します。
- ACアダプターのつまみを回してしっかりロックしてください。



ACアダプター  
電源ケーブル  
つまみ  
ターミナル

- 電源プラグをコンセントに差し込み、電源スイッチを押して、充電ステーションのランプが点滅（または点灯）することを確認してください。

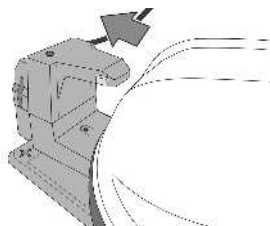


電源スイッチ  
緑色に点滅（または点灯）

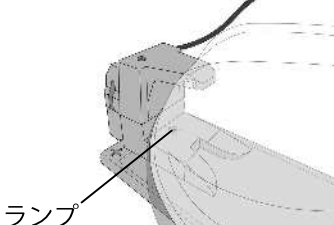
### 5. 本機を充電する（手動でセット）

本機を充電ステーションで充電します。

- 右図の通り、本機を手動で充電ステーションの充電端子にドッキングします。



- 正常にドッキングされると、充電ステーションのランプが明滅（明るさ変化）に切り替わります。この状態でバッテリーを充電します。



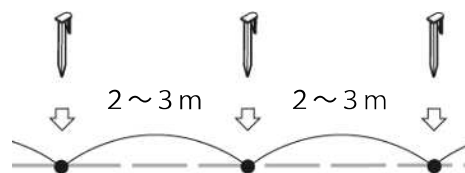
ランプ

本機を充電している間にエリアワイヤーの敷設を行います。

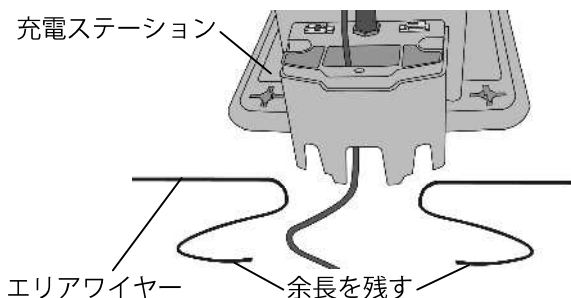
## 6. エリアワイヤーを敷設する

エリアワイヤーをワイヤーペグで固定して敷設します。

- エリアワイヤーは、300 m以内の長さで使用してください。
- 作業面積は 3000 m<sup>2</sup>以内にしてください。
- ワイヤーペグは約 2～3 m 間隔で設置して地面から浮かないようにしてください。



- エリアワイヤーに余長を残しておく、エリアワイヤーの接続や調整がしやすくなります。



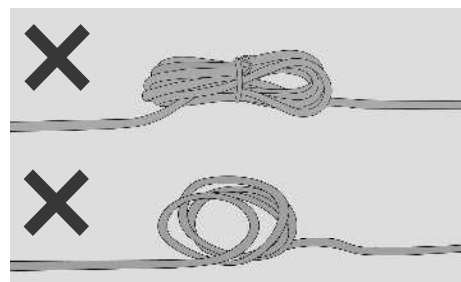
- 余長以上にワイヤーが余った場合、余った分のワイヤーはカットしてください。



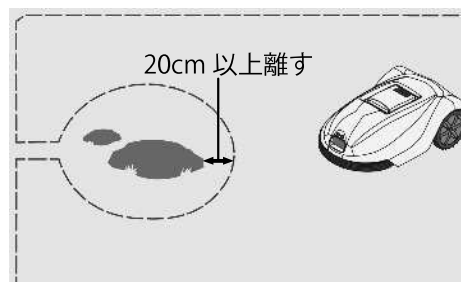
**警告**

ワイヤーを束ねたり重ねたりしないでください。

守らないと、本機がエリアを誤認識しエリアの外に出て、傷害事故、交通事故をまねくおそれがあります。

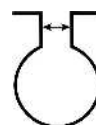


- 本機が接触すると壊れたり、倒れたりする物や、本機が乗り上げるおそれのある物（石、木の根など）は撤去するか、高さ 20cm 以上の丈夫な囲いを設置するか、周囲にエリアワイヤーを 20cm 離して敷設し、作業エリアから除外してください。
- 障害物等を回避する敷設をする場合、エリアワイヤーの入口と出口を最小 25cm 離してください。エリアワイヤーが交差しないようにしてください。
- 敷設後に本機がワイヤー上を通過しないことを確認してください。通過する場合は間隔を広げてください。

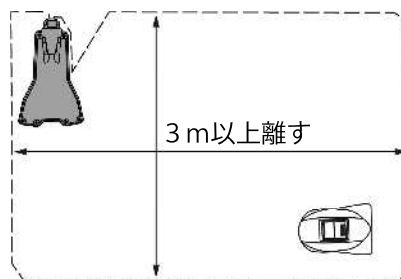


○ 最小 25cm 以上離す

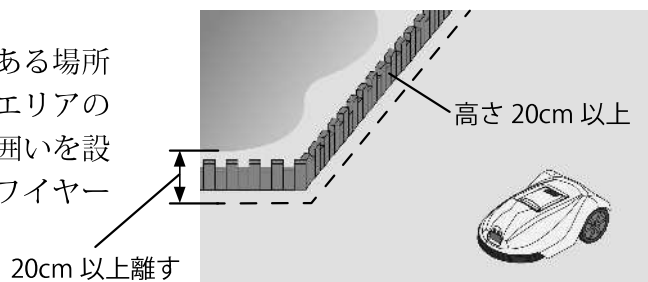
✕ 交差



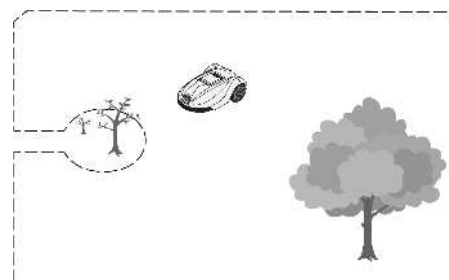
- エリア内のエリアワイヤー同士の間隔は 3 m 以上あけてください。



- 凹凸面、池、プール、道路、段差のある場所など、本機が落下するおそれのあるエリアの周囲には、高さ 20cm 以上の丈夫な囲いを設置するか、20cm 以上離してエリアワイヤーを敷設して回避してください。



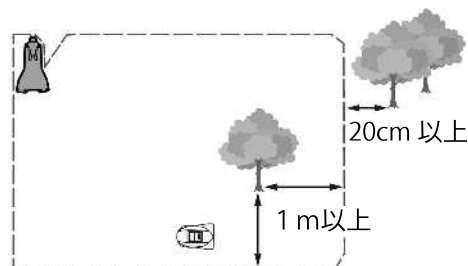
- 苗木等の細く強度がないものは、センサーが感知出来ずに衝突し、傷めてしまう可能性があります。高さ 20cm 以上の丈夫な囲いを設置するか、周囲にエリアワイヤーを 20cm 離して敷設して回避してください。



- エリア内の障害物とエリアワイヤーは 1 m 以上離してください。
- エリア外の障害物とエリアワイヤーは 20cm 以上離してください。



守らないと、本機がエリアを誤認識しエリアの外に出て、傷害事故、交通事故をまねくおそれがあります。

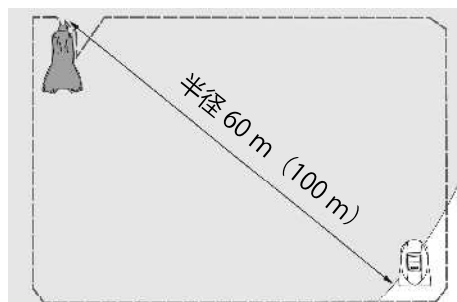


- 本機は果樹や建物、段差などがある環境では半径 60m、充電ステーションから遮蔽物のない環境では半径 100m の範囲内で信号を受信できます。

※通信距離は建物や支柱、樹木等圃場条件によって異なります。

**[参考]**

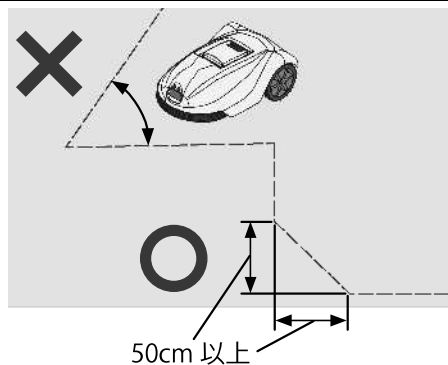
信号を受信できないと、本機が「一時停止中」の状態になります。



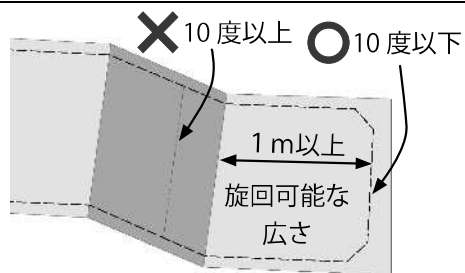
- ・エリアワイヤーを敷設するときには、鋭角を作らないようにしてください。(角度は、90度以上にしてください。)



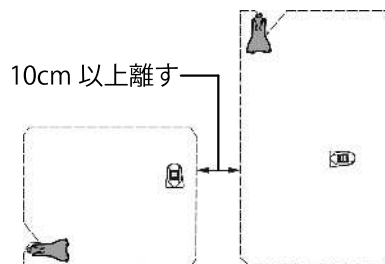
守らないと、本機がエリアを誤認識しエリアの外に出て、傷害事故、交通事故をまねくおそれがあります。



- ・10度以上の傾斜を横切るようにエリアワイヤーを敷設しないでください。
- ・10度以上の傾斜にエリアワイヤーを敷設する場合は、10度以下で1m以上の旋回可能エリアも確保してください。



- ・複数のエリアを隣接して設置する場合は、ワイヤー間を10cm以上離して設置してください。ワイヤーの磁場が相殺されてエリアが無効化され、隣接するエリアに本機が侵入することがあります。



- ・エリアワイヤーに浮きやたるみがあると、本機に絡まり作業中に損傷させてしまったり、本機が浮いたワイヤーを押して作業エリアを広げてしまうおそれがあります。エリアワイヤーを敷設する際は、ワイヤーが地面から浮かないように敷設してください。また、エリアワイヤーの浮きがないか定期的に点検してください。

**[重要]**

同梱のペグが浮きやすい圃場では、市販されている長めのペグやアンカーピンを使用してください。

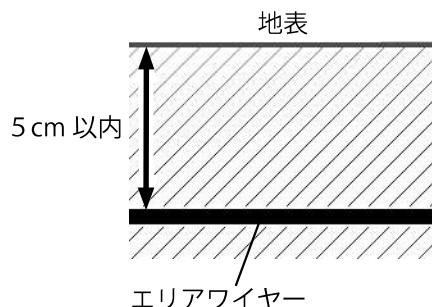


金属製のペグやアンカーピンを使用する場合は、太さが4mm以下のものを使用してください。守らないと、本機がエリアを誤認識しエリアの外に出て、傷害事故、交通事故をまねくおそれがあります。

- ・エリアワイヤーを埋設する場合は、地表から5cm以内の深さに埋めてください。



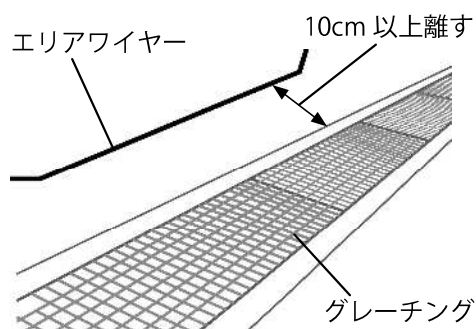
守らないと、本機がエリアを誤認識しエリアの外に出て、傷害事故、交通事故をまねくおそれがあります。



- ・グレーチング (側溝の蓋) や鉄製品など、磁気を帯びるものから 10cm 以上離してエリアワイヤーを敷設してください。



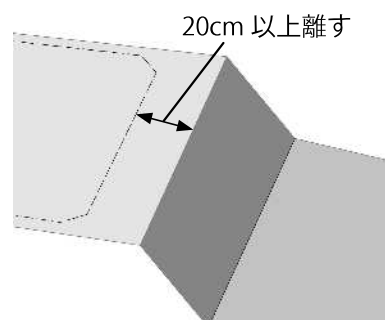
守らないと、本機がエリアを誤認識しエリアの外に出て、傷害事故、交通事故をまねくおそれがあります。



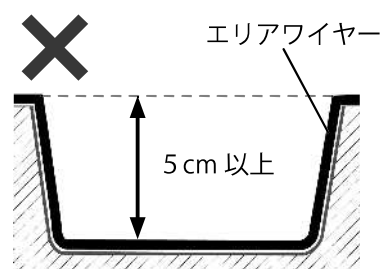
- ・法面から 20cm 以上離してエリアワイヤーを敷設してください。



守らないと、法面が崩れた場合に、本機が法面から落下しエリアの外に出て、傷害事故、交通事故をまねくおそれがあります。



- ・エリアワイヤー敷設後は、車両などがエリアワイヤー上を通過しないようにしてください。  
やむを得ず通過する場合は、エリアワイヤーが陥没しないように保護し、車両にエリアワイヤーを巻き込まないようにゆっくりと通過してください。エリアワイヤーを保護する際は、敷鉄板などの磁気を帯びるものを使用しないでください。
- ・エリアワイヤーが 5 cm 以上の深さまで陥没した場合は、地表を平らにして、エリアワイヤーを張り直してください。



守らないと、本機がエリアを誤認識しエリアの外に出て、傷害事故、交通事故をまねくおそれがあります。

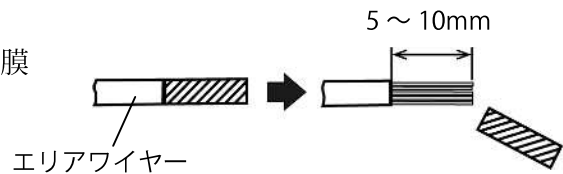
**[重要]**

エリアワイヤーを保護しないまま車両などがエリアワイヤー上を通過すると、エリアワイヤーが切れたり、機械の故障につながるおそれがあります。

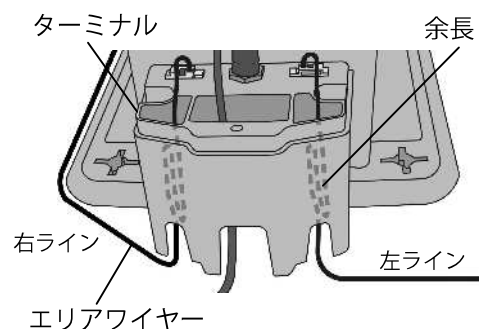
## 7. エリアワイヤーを充電ステーションに接続する

敷設したエリアワイヤーを充電ステーションのターミナルに接続します。

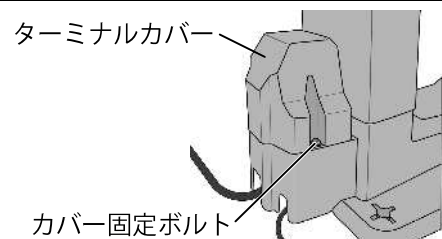
- カッター等を使い、エリアワイヤー端部の被膜を剥がします。



- 右図の通りにエリアワイヤーを充電ステーションのターミナルに接続します。
- 左右のワイヤーが交差しないように接続してください。
- ワイヤーが抜けがないよう、奥まで差し込んでください。
- エリアワイヤーの余長はターミナル内に入れてください。



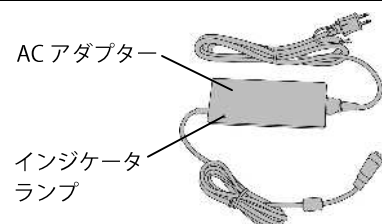
- エリアワイヤーを接続したら、ターミナルカバーを取り付け、ドライバー（+）を使用してカバー固定ボルトを締め付けます。
- カバーがエリアワイヤーや AC アダプターを挟み込んでいないか確認しながら取り付けてください。



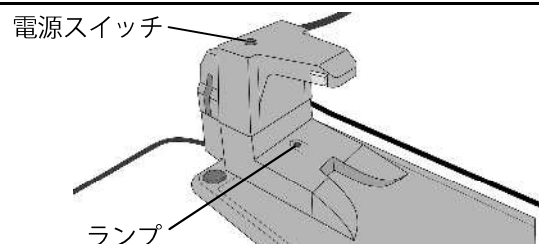
## 8. 充電ステーションの動作確認

充電ステーションが正常に動作しているか確認します。

- AC ケーブルのコンセントを AC100V 電源にしっかりと接続し、AC アダプターのインジケータランプが点灯しているか確認してください。



- 充電ステーションの電源スイッチを押して、ランプが正常に点灯していることを確認してください。ランプの状態については 63 ページを参照してください。



## 9. 専用のスマートフォンアプリをダウンロードする

メール受信設定

※専用アプリをダウンロードする前に、  
下記ドメインからのメールを受け取れるよう、  
スマートフォンの設定を確認してください。  
ドメイン：@robomower-04h.firebaseio.com

アプリをダウンロード

※ App Store (iPhone,iPad 用) または  
Play ストア (アンドロイド用) にて  
「ロボット草刈機」で検索してください。

1. アプリ起動前の設定  
アンドロイド → (33 ページを参照)  
iPhone,iPad → (34 ページを参照)

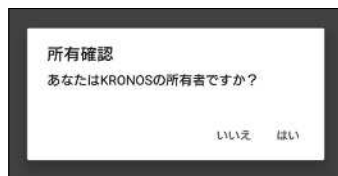
アプリ起動

2. アプリ初回起動時の注意点  
アンドロイド → (33 ページを参照)  
iPhone,iPad → (34 ページを参照)

ユーザー登録  
(56 ページを参照)

※ロボットの電源を入れてください。  
(64 ページを参照)

所有登録  
(右記画面は初回のみ)



※「はい」をタップして登録してください。  
後で登録する場合は「いいえ」をタップし、  
登録時に 58 ページを参照してください。

## アンドロイド用

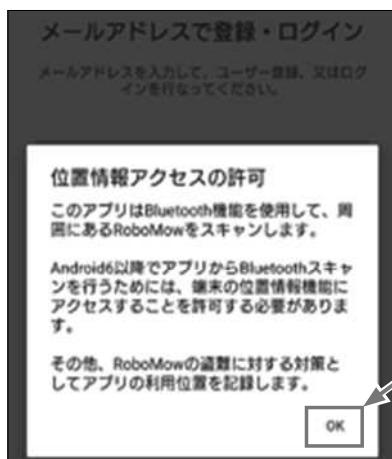
### 1. アプリ起動前の設定



画像 1

ダウンロードしたアプリを起動する前に、お使いのスマートフォンの位置情報、Bluetoothを「ON」にして下さい。  
(どちらも「ON」にしないと、本機との通信ができません。)  
※この画面はお使いのスマートフォンによって表示が異なります。

### 2. アプリ初回起動時の注意点



画像 2

「位置情報アクセスの許可」が表示されたら「OK」をタップして下さい。  
(「OK」をタップしていないのに登録画面が進んでしまったら「ロボット一覧」のページまで進んでからアプリを再起動させて下さい。再び「位置情報アクセスの許可」が表示されるので、「OK」をタップしてください。)



画像 3

画像 3が表示されたら「許可」をタップし、次へ進んでください。



## iPhone,iPad 用

### 1. アプリ起動前の設定



画像 4

ダウンロードしたアプリを起動する前に、お使いの iPhone,iPad の Bluetooth を「ON」にしてください。（画像 4 参照）（「ON」にしていないと、本機との通信ができません。）

### 2. アプリ初回起動時の注意点



画像 5

iOS 13 以上の Ver. をお使いの方は画像 5 の枠の中が表示されます。「OK」をタップしてください。（※「許可しない」を選択すると、本機をご利用いただけません。）



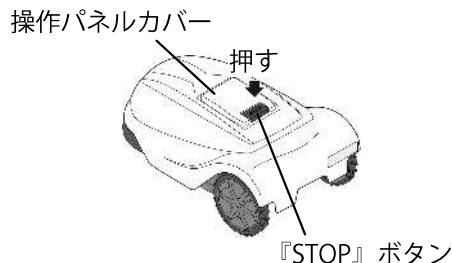
画像 6

「許可しない」を選択したときは…「ロボット一覧」のページまで進んだのちホーム画面に戻り、お使いの iPhone,iPad の「設定」から、《設定➡プライバシー➡Bluetooth》と選択し、ロボモアの Bluetooth の使用を「ON」にしてください。（画像 6 参照）

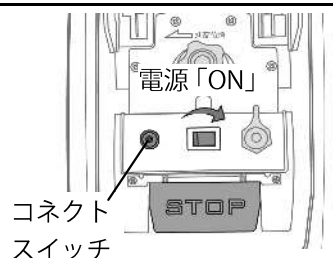
## 10. スマートフォンアプリに本機を登録する

スマートフォンで操作するためにスマートフォンアプリに本機を登録します。

- ・『STOP』ボタンを押し、操作パネルカバーを開きます。



- ・操作パネルの電源スイッチを「ON」にして本機の電源を入れます。
- ・電源が入ると、本機の接続スイッチが点灯します。

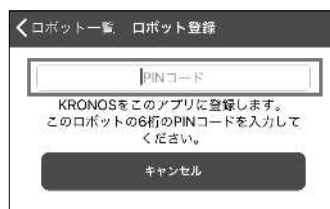


- ・スマートフォンの Bluetooth 機能が「OFF」になっている場合は「ON」にします。
- ・スマートフォンアプリを起動します。

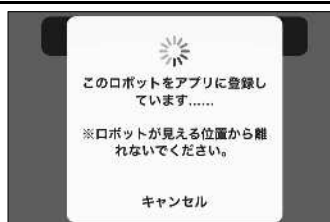
- ・電源を入れた本機の名前がロボット一覧に表示されます。



- ・登録したい本機の名前をタップします。
- ・6ケタの PIN コード (工場出荷時は『000000』に設定されています) を入力します。



- ・認証が完了するとスマートフォンを通じて本機の手続きが出来るようになります。
- ・これで本機の登録は完了です。



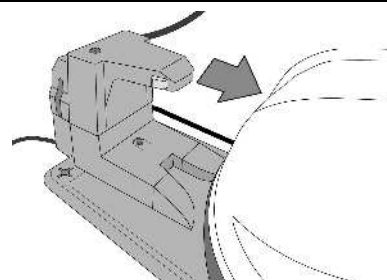
## 1 1. 本機と充電ステーションのペアリング

エリア内で自動運転させるためにペアリングを行います。



本機と充電ステーションの組み合わせが変わる場合は、必ずペアリングを行ってください。守らないと、本機がエリアを誤認識しエリアの外に出て、傷害事故、交通事故をまねくおそれがあります。

- ・ 本機の電源を「OFF」にします。
- ・ 手で本機を充電端子が接触しない程度に充電ステーションから外します。



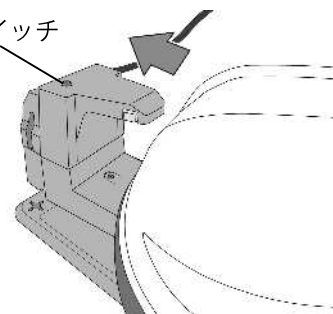
- ・ 本機の電源を「ON」にします。

- ・ 複数台の本機を近くで使用する場合は、スマートフォンアプリを開き、チャンネルを設定します。チャンネル設定の方法については、49 ページの「無線チャンネル変更」を参照してください。

- ・ ステーションの電源スイッチを押し、ステーションの電源を「OFF」にします。

- ・ ステーションの電源スイッチを押し、ステーションの電源を「ON」にしてから 10 秒以内に本機とステーションをドッキングさせます。

電源スイッチ



- ・ 前輪が左右に動くとペアリング完了です。ドッキングさせてから 10 秒以内に前輪が左右に動かない場合は、ステーションの電源を OFF にしてもう一度行ってください。

## 1 2. 帰還テスト

- アプリをダウンロードしたスマートフォンを持ち、本機から 5 m以内まで近付いてください。
- スマートフォンアプリを起動し、ロボット一覧から帰還させたい本機を選んでタップします。



- 本機のバッテリーが 50%以上になっていることを確認し、「帰還」ボタンをタップします。

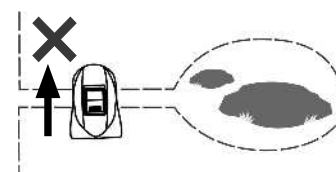
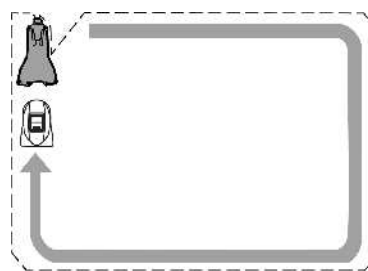


- 本機はエリアワイヤーに沿って右回りで充電ステーションに戻ります。

### 警告

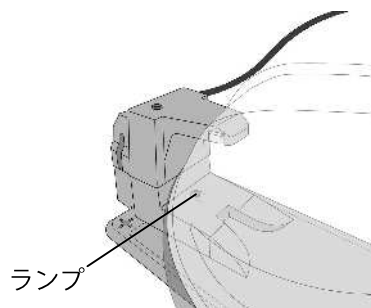
エリアワイヤーに沿って帰還中は、本機が障害物に衝突しないことを確認してください。守らないと、本機がエリアを誤認識しエリアの外に出て、傷害事故、交通事故をまねくおそれがあります。

- 帰還の際、本機がワイヤー上を通過しないことを確認してください。通過する場合は隣接しているワイヤーの間隔を広げてください。





- 本機が充電ステーションに正しくドッキングされ、充電を開始することを確認してください。
- 正常にドッキングされると、充電ステーションのランプが明滅（明るさ変化）に切り替わります。

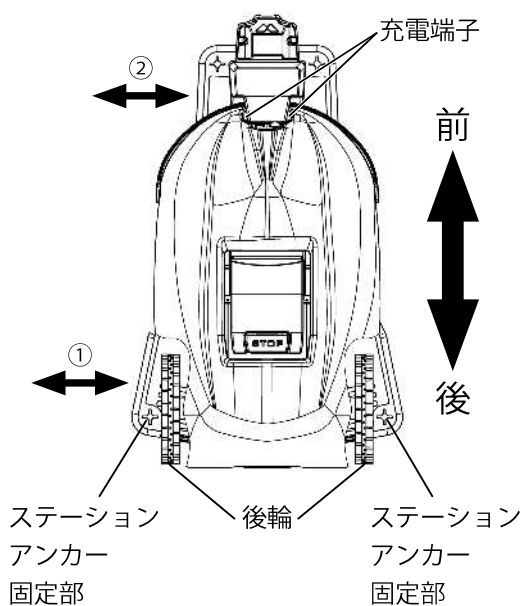


- 正常にドッキングできない場合は、以下のように充電ステーションの位置を調整してください。

① 帰還時の本機の後輪が、ステーションアンカー固定部に対し左右均等に入るように、充電ステーション後側の位置を調整する

② 上記①で正常にドッキングされない場合は、帰還時の本機の向きに合わせて、充電ステーション前側（充電端子側）の向きを調整する（上記①で合わせた充電ステーション後側の位置は動かさない）

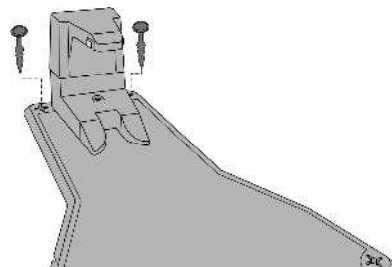
<充電ステーションの適切な位置>



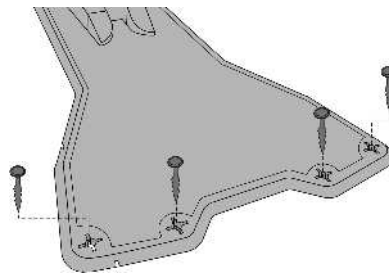
### 1 3. 充電ステーションを固定する

充電ステーションを地面に固定します。

- 仮置きしていた充電ステーションを、ステーションアンカーを使って地面に固定します。
- ステーションアンカーは頭が浮かないように深くまで打ち込んでください。
- 右図の通り、ステーションの前方(ターミナル側) 2ヶ所を固定してください。



- ステーション後方 4ヶ所を固定してください。

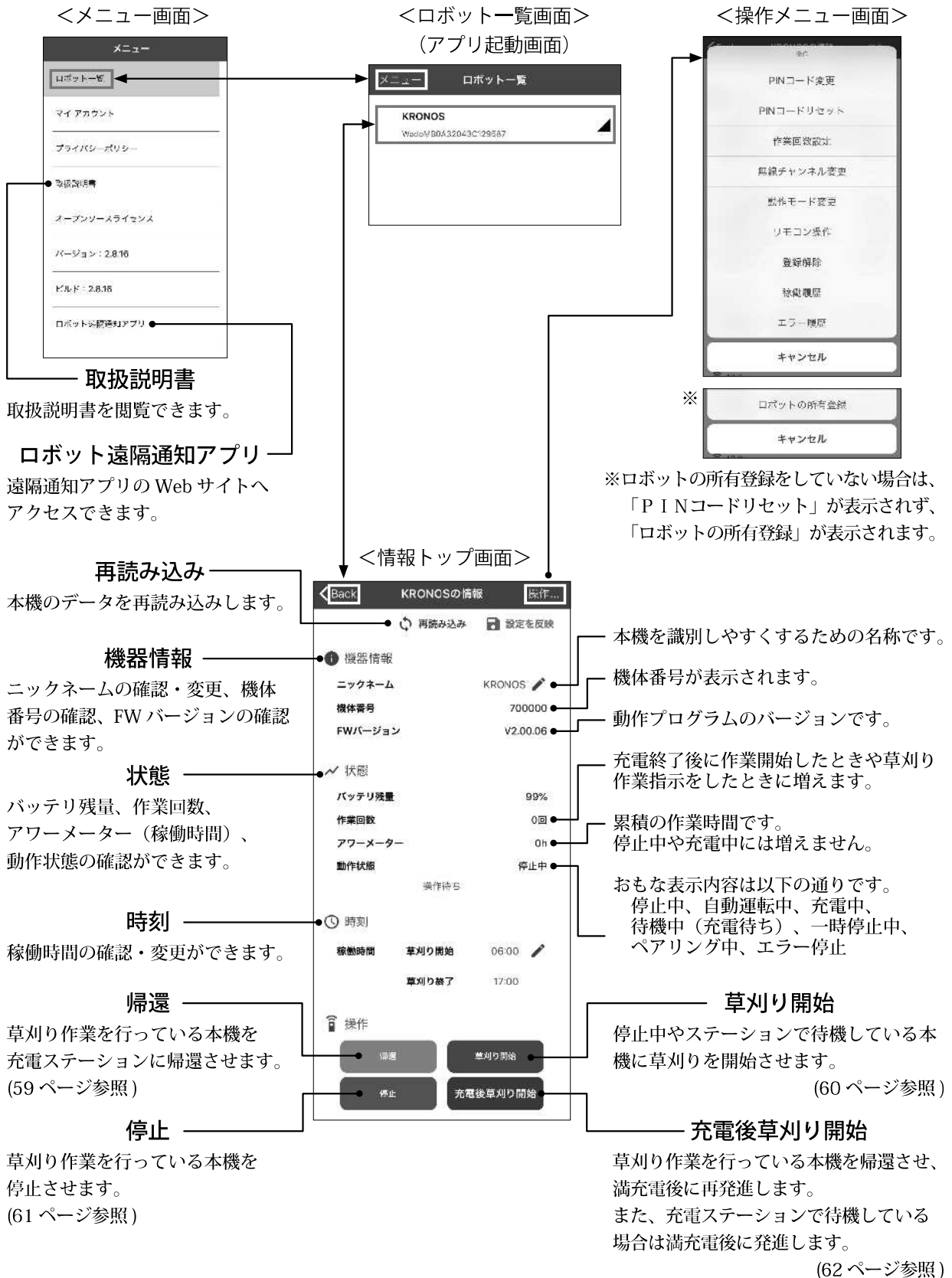


#### [重要]

後方 4ヶ所のステーションアンカーは頭が浮かないように特に注意してください。守らないと、刃刃が干渉して本機やステーションアンカーが破損するおそれがあります。

スマートフォンの操作・表示内容

スマートフォンアプリ画面の項目一覧



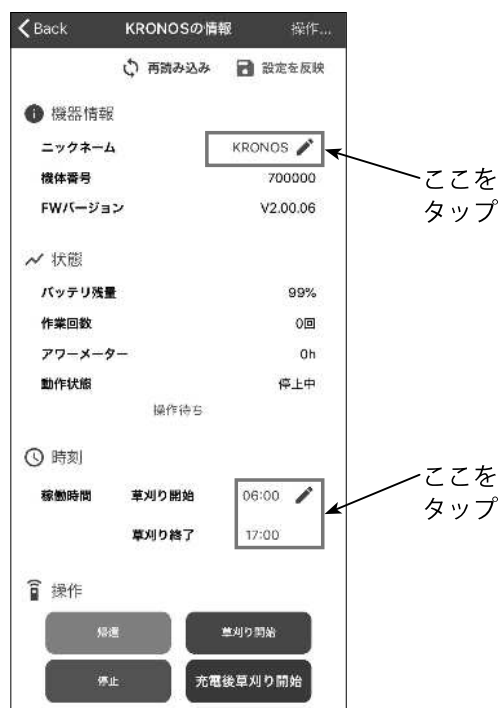
## 本機情報の確認・変更

本機の情報を確認することができます。

- アプリをダウンロードしたスマートフォンを持ち、本機から5m以内まで近付いてください。
- スマートフォンアプリを起動し、ロボット一覧から確認・変更を行いたい本機を選んでタップします。



- 本機の情報を確認できます。
- ニックネーム、または、稼働時間をタップすると、それぞれ本機の情報の変更ができます。



## 情報の取扱いについて

本機とスマートフォンを通信する際、情報トップ画面の情報や位置情報などがクラウドサーバに自動送信されます。

取得した情報は品質向上の目的で使用し、その他の目的に使用することはありません。



## 再読み込み

本機の情報を更新することができます。

### [参考]

本機情報の表示内容は自動更新されないため、最新の情報を確認するためには再読み込みを行ってください。

- アプリをダウンロードしたスマートフォンを持ち、本機から5m以内まで近付いてください。
- スマートフォンアプリの情報トップ画面を開き、「再読み込み」ボタンをタップします。



- 本機の情報更新されます。これで再読み込みは完了です。

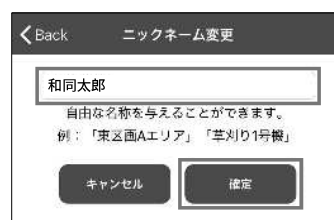
## ニックネームの設定

本機を複数台使用するときの識別用としてニックネームの設定ができます。

- アプリをダウンロードしたスマートフォンを持ち、本機から 5 m以内まで近付いてください。
- スマートフォンアプリの情報トップ画面を開き、現在のニックネームをタップします。



- 入力欄に名称を入力し、「確定」ボタンをタップします。  
(ニックネームの初期名は「KRONOS」になっています。)



## 稼働時間の設定

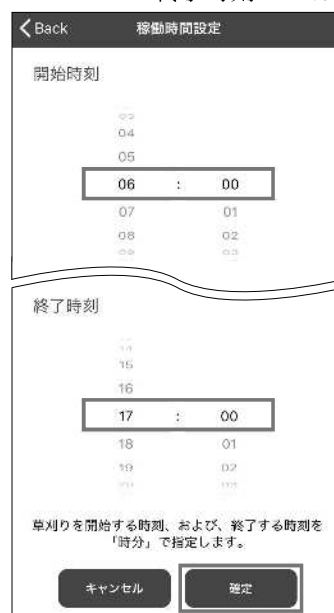
本機の稼働時間の設定ができます。

- アプリをダウンロードしたスマートフォンを持ち、本機から 5 m 以内まで近付いてください。
- スマートフォンアプリの情報トップ画面を開き、現在の稼働時間をタップします。



- 稼働時間の初期値は開始時刻が 6:00、終了時刻が 17:00 に設定されています。
- 稼働時間を変更したい場合は、入力欄に作業を開始する時刻と終了する時刻を入力し、「確定」ボタンをタップします。  
※作業時間外から作業時間内に変更すると、充電完了後に作業を開始します。  
※作業時間内から作業時間外に変更すると、帰還を開始します。

<設定例> 開始時刻 6:00  
終了時刻 17:00



- 「草刈り開始」ボタンをタップします。



## PIN コード変更

他者に勝手に操作されないようにするために PIN コードを変更してください。

### [参考]

変更した PIN コードを忘れたときは、PIN コードリセット（47 ページを参照）を行ってください。

- アプリをダウンロードしたスマートフォンを持ち、本機から 5 m 以内まで近付いてください。
- スマートフォンアプリの情報トップ画面を開き、右上の「操作」ボタンをタップします。



- 操作メニュー画面が表示されたら、「PIN コード変更」をタップします。



- PIN コード変更画面に切り替わり、「現在の PIN コードを入力してください」という表示が出たら、まずは入力欄に現在の PIN コードを入力します。





- 次に、「新しいPINコードを入力してください」という表示が出るので、入力欄に新たに設定したい6ケタのPINコードを入力します。



- 「もう一度新しいPINコードを入力してください」という表示が出たら、確認のため再度入力欄に新たに設定したいPINコードを入力します。
- 新しいPINコードが一致しないと、「新しいPINコードが一致しません」という表示が出ます。「OK」を押して再度入力し直してください。



- これでPINコードの変更は完了です。



## PIN コードリセット

PIN コードを忘れた場合は、リセットすることができます。

- アプリをダウンロードしたスマートフォンを持ち、本機から 5 m以内まで近付いてください。
- スマートフォンアプリの情報トップ画面を開き、右上の「操作」ボタンをタップします。



- 操作メニュー画面が表示されたら、「PIN コードリセット」をタップします。



- PIN コードリセットの画面に切り替わったら、入力欄にリセット用コードを入力します。
- ※リセット用コードについては弊社にお問い合わせください（本紙の裏表紙を参照）。登録されているメールアドレスに通知致します。
- ※ユーザー登録（56 ページを参照）と所有登録（58 ページを参照）を行っていないとリセット用コードの通知を受けられません。購入後は速やかに登録を行ってください。



- これで PIN コードのリセットは完了です。



## 作業回数設定

設定した稼働時間内での作業回数を設定することができます。少ない作業回数で十分刈取りできる場合などに設定してください。

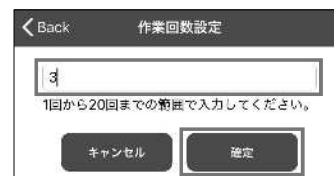
- アプリをダウンロードしたスマートフォンを持ち、本機から 5 m以内まで近付いてください。
- スマートフォンアプリの情報トップ画面を開き、右上の「操作」ボタンをタップします。



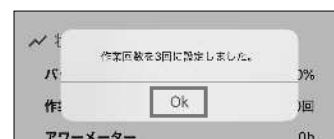
- 操作メニュー画面が表示されたら、「作業回数設定」をタップします。



- 作業回数設定の画面に切り替わったら、入力欄に設定したい作業回数を入力し、確定ボタンをタップします。  
(作業回数の初期値は 6 回になっています。)



- これで作業回数の設定は完了です。



## 無線チャンネル変更

ロボット草刈機の無線チャンネル番号を変更することができます。



300 m以内の近場で複数台のステーションの電源が入っている場合は、同一チャンネルでの使用が発生しないよう、無線チャンネルを変更してから使用してください。  
守らないと、本機がエリアを誤認識しエリアの外に出て、傷害事故、交通事故をまねくおそれがあります。

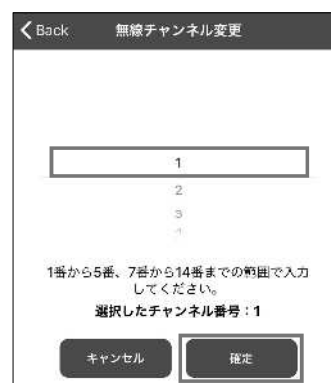
- ・アプリをダウンロードしたスマートフォンを持ち、本機から5m以内まで近付いてください。
- ・スマートフォンアプリの情報トップ画面を開き、右上の「操作」ボタンをタップします。



- ・操作メニュー画面が表示されたら、「無線チャンネル変更」をタップします。



- ・無線チャンネル変更の画面に切り替わったら、入力欄に設定したい無線チャンネル番号を入力し、確定ボタンをタップします。  
(無線チャンネルの初期値は1になっています。)
- ・無線チャンネル確定後、本機と充電ステーションをペアリング (36 ページを参照) してください。
- ・これで無線チャンネルの変更は完了です。





## 動作モード変更（夜警モード・刈刃回転・低速モード）

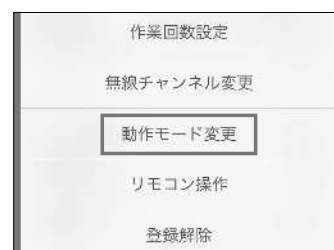
動作モード（夜警モード・刈刃回転・低速モードの「ON」「OFF」）を切り替えることができます。

- ・夜警モードにすると、本機が作業時間外にエリアワイヤーに沿って定期的に走行し、エリアワイヤーに動物を寄せ付けにくくします。
- ・刈刃回転 OFF にすると、刈刃が回転せずに走行します。
- ・低速モードにすると、通常より低速で走行します。

- ・アプリをダウンロードしたスマートフォンを持ち、本機から 5 m以内まで近付いてください。
- ・スマートフォンアプリの情報トップ画面を開き、右上の「操作」ボタンをタップします。

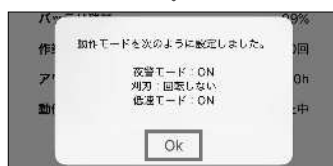


- ・操作メニュー画面が表示されたら、「動作モード変更」をタップします。

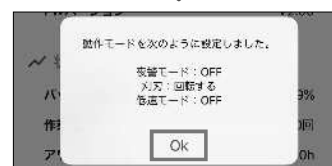


- ・動作モードの「ON」「OFF」を切り替え、確定ボタンをタップします。（初期設定は「OFF」になっています。）
- ・これで動作モードの変更は完了です。

夜警モード「ON」  
刈刃回転 OFF「ON」  
（刈刃が回転しない）  
低速モード「ON」



夜警モード「OFF」  
刈刃回転 OFF「OFF」  
（刈刃が回転する）  
低速モード「OFF」



**[参考]** 太陽光パネルを使用しているときは、夜警モードは使用できません。

## リモコン操作

リモコン操作に切り替えることができます。  
特定エリアを集中して作業したいときに使用してください。



- ・リモコン運転中は、緊急停止しません。不用意に人を近づけさせないでください。
- ・リモコン操作は、本機から十分に離れて行ってください。
- ・刈刃が止まるような作業負荷の時には、本機が停止したり後進したりする場合があります。また、作業負荷が高いと後進し続けることがあるので、リモコン操作中は本機から目を離さないでください。
- ・リモコン運転中はエリア外で作業可能なため、周囲に十分注意して作業してください。思わぬ傷害事故の原因となることがあります。

### [重要]

- ・リモコン運転中は、障害物等に接触しても自動で回避しません。障害物等に衝突しないように操作してください。
- ・エリアワイヤー付近を作業させるときは、ワイヤーが浮いていないことを確認し、刈高さを一番高くして作業してください。  
機械や接触物の破損や故障の原因になります。

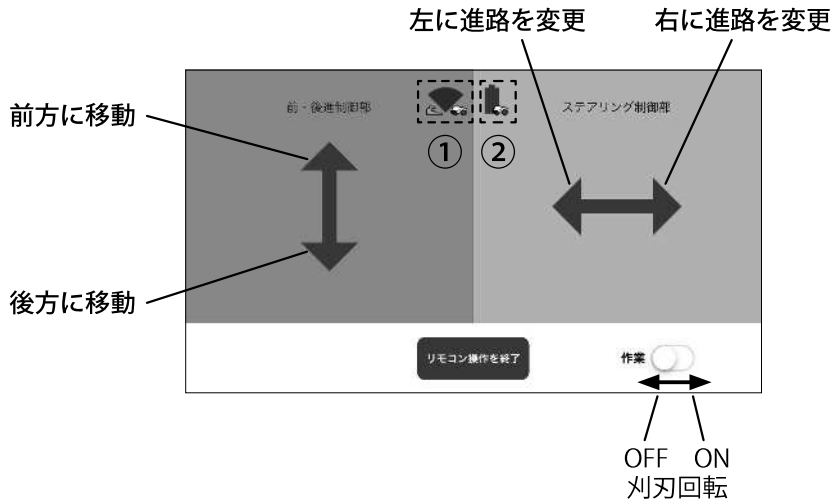
- ・アプリをダウンロードしたスマートフォンを持ち、本機から5m以内まで近付いてください。
- ・スマートフォンアプリの情報トップ画面を開き、右上の「操作」ボタンをタップします。



- ・操作メニュー画面が表示されたら、「リモコン操作」をタップします。



- ・リモコン操作に切り替わります。自動運転に切り替えるときは、「リモコン操作を終了」をタップします。



①電波強度

ロボットと充電ステーション間の電波強度を表示します。

- 緑 : 電波「強」
- 青・橙 : 電波「中」
- 赤 : 電波「弱」
- 灰 : 電波不良・ステーション電源 OFF

②バッテリー残量

ロボット本機のバッテリー残量を表示します。20%を下回るとスマートフォンが振動します。

- 緑：20%～100%
- 赤：20%以下

<リモコンモード>

本機の状態	開始条件	終了条件	終了後の状態	操作可能範囲		
				操舵	前後進	刃刃回転 ON・OFF
半自動 運転	自動運転中に リモコン画面を操作	アプリの 「リモコン操作 を終了」 をタップする	自動運転 に戻る	○ ※3	—	—
リモコン 運転	停止中 ※1 にリモコ ン画面を操作 ※2		停止中 に戻る	○	○	○

※1 電源が入っていて『STOP』ボタンで停止した状態

※2 リモコン運転は、充電ステーションの電源が「OFF」でも操作することができます。  
(本機の電源は「ON」でないと操作できません)

※3 エリアワイヤー検出による動作や障害物の回避行動、帰還行動は自動運転が優先されます。

## 登録解除

本機に関する情報を全て削除し、登録を解除することができます。

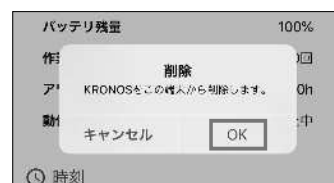
- アプリをダウンロードしたスマートフォンを持ち、本機から 5 m以内まで近付いてください。
- スマートフォンアプリの情報トップ画面を開き、右上の「操作」ボタンをタップします。



- 操作メニュー画面が表示されたら、「登録解除」をタップします。



- 「削除」という表示が出たら、「OK」をタップします。



- これで登録解除は完了です。



## 稼働履歴

本機の稼働履歴を確認することができます。

- アプリをダウンロードしたスマートフォンを持ち、本機から 5 m以内まで近付いてください。
- スマートフォンアプリの情報トップ画面を開き、右上の「操作」ボタンをタップします。



- 操作メニュー画面が表示されたら、「稼働履歴」をタップします。



- 稼働履歴を確認することができます。

状態	説明
正常終了	• 自動運転中の充電
強制終了	• 帰還指示による充電 • 『STOP』ボタンによる停止
エラー	• エラー発生による運転終了
作業中	• 作業中

開始日時	終了日時	状態
2019-09-17 08:04:56	2019-09-17 08:58:48	作業中
2019-09-16 13:40:07	2019-09-16 14:08:26	正常終了
2019-09-16 12:20:19	2019-09-16 12:20:19	エラー
2019-09-16 09:53:26	2019-09-16 09:58:53	強制終了

### 情報の取扱いについて

スマートフォンで稼働履歴を確認すると、その情報がクラウドサーバに自動送信されます。取得した情報は品質向上の目的で使用し、その他の目的に使用することはありません。

## エラー履歴

本機のエラー履歴を確認することができます。

- アプリをダウンロードしたスマートフォンを持ち、本機から 5 m以内まで近付いてください。
- スマートフォンアプリの情報トップ画面を開き、右上の「操作」ボタンをタップします。



- 操作メニュー画面が表示されたら、「エラー履歴」をタップします。



- エラー履歴を確認することができます。

発生日時	エラーコード	エラー内容
2019-09-16 12:20:19	1	バッテリー残量低下

### 情報の取扱いについて

スマートフォンでエラー履歴を確認すると、その情報がクラウドサーバに自動送信されます。取得した情報は品質向上の目的で使用し、その他の目的に使用することはありません。

## ユーザー登録

保証やサービス（動作プログラムの更新やメンテナンス時期の連絡）を受けていただくためにユーザー登録を行ってください。

- アプリをダウンロードしたスマートフォンを持ち、本機から5m以内まで近付いてください。
- スマートフォンアプリを起動し、「メニュー」をタップします。



- 「マイアカウント」をタップします。



- 「アカウント登録」をタップします。



- メールアドレス、または、Google アカウントのどちらかで登録します。

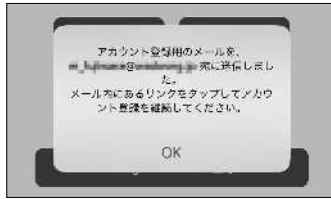
どちらかで登録



## 作業前の準備

＜メールアドレスで登録の場合＞

- ・アカウント登録用のメールが送信されます。
- ※メールが届かない場合は、受信設定を見直してください。



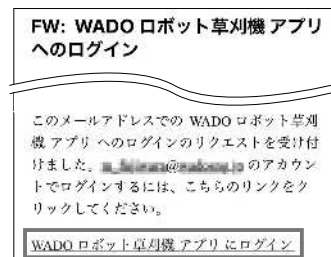
＜ Google アカウントで登録の場合＞

- ・メールアドレスを入力して「次へ」をタップします。



＜メールアドレスで登録の場合＞

- ・受信したメール内のリンクをクリックします。



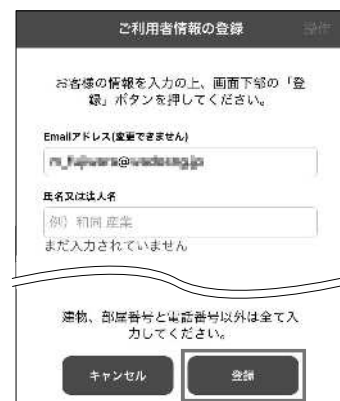
＜ Google アカウントで登録の場合＞

- ・パスワードを入力して「次へ」をタップします。



- ・「ご利用者情報の登録」の画面が開くので、各項目を入力して「登録」ボタンをタップします。下に「まだ入力（選択）されていません」と表示されている項目は入力必須です。

- ・これでユーザー登録は完了です。





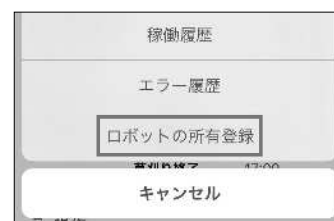
## ロボットの所有登録

お客様が所有されている本機の情報をご登録いただきます。  
本機に関する保証やサービス（動作プログラムの更新やメンテナンス時期の連絡）を受けていただくために、所有登録を行ってください。

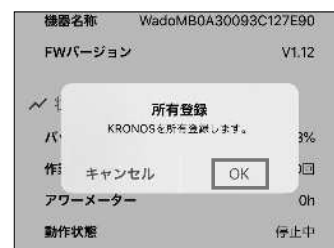
- ・アプリをダウンロードしたスマートフォンを持ち、本機から 5 m以内まで近付いてください。
- ・スマートフォンアプリの情報トップ画面を開き、右上の「操作」ボタンをタップします。



- ・操作メニュー画面が表示されたら、「ロボットの所有登録」をタップします。



- ・「所有登録」という表示が出たら、「OK」をタップします。



- ・これで登録は完了です。



**帰還指示**

草刈り作業を行っている本機を充電ステーションに帰還させることができます。

- ・アプリをダウンロードしたスマートフォンを持ち、本機から5m以内まで近付いてください。
- ・スマートフォンアプリの情報トップ画面を開き、「帰還」ボタンをタップします。



- ・本機が充電ステーションに帰還します。帰還はエリアワイヤーに沿って右回りで充電ステーションに戻ります。
- ・帰還指示をしたときの動作は、下表のように本機の状態によって異なります。

<帰還指示をしたときの動作>

バッテリー残量	0%	10%	20%	100%
本機の状態				
自動運転中に帰還指示	充電ステーションに帰還			
停止中に帰還指示	充電ステーションに帰還 ※1		充電ステーションに帰還	
充電中に帰還指示 (設置確認用)	発進後にエリアワイヤーに沿って右回りで充電ステーションに帰還 ※1		発進後にエリアワイヤーに沿って右回りで充電ステーションに帰還	

※1 バッテリー残量が20%以下の場合、スマートフォンアプリに「充電容量が不足しています」と表示されますが、バッテリー残量がなくなるまでは走行できます。

**[参考]**

帰還指示をした場合は、草刈り開始指示をするまでは充電ステーションから発進しません。

### 草刈り開始指示

停止中や充電ステーションで待機している本機に草刈りを開始させます。

- ・アプリをダウンロードしたスマートフォンを持ち、本機から5m以内まで近付いてください。
- ・スマートフォンアプリの情報トップ画面を開き、「草刈り開始」ボタンをタップします。



- ・本機が草刈りを始めます。
- ・草刈り開始指示をしたときの動作は、下表のように本機の状態によって異なります。

#### <草刈り開始指示をしたときの動作>

バッテリー残量	0%	10%	20%	100%
本機の状態				
自動運転中に 草刈り開始 指示	作業継続			
停止中に 草刈り開始 指示	停止状態のまま動作しない ※1 ※2			作業開始
充電中に 草刈り開始 指示	作業開始、しばらくして 充電ステーションに帰還 (自動運転) ※2	作業開始 ※2		

- ※1 再度自動運転を行う場合は本機の充電が必要です。手動で充電ステーションとドッキングさせるか、帰還指示をしてください。
- ※2 バッテリー残量が20%以下の場合、スマートフォンアプリに「充電容量が不足しています」と表示されますが、バッテリー残量がなくなるまでは走行できます。

#### [参考]

- ・帰還指示をした場合、草刈り開始指示をするまでは充電ステーションから発進しません。
- ・ステーションへの帰還、満充電後に草刈りまでを一括で行いたい場合は、充電後草刈り開始指示を行ってください。(62 ページ参照)

## 停止指示

草刈り作業や自動運転を行っている本機を停止させることができます。

- アプリをダウンロードしたスマートフォンを持ち、本機から5 m以内まで近付いてください。
- スマートフォンアプリの情報トップ画面を開き、「停止」ボタンをタップします。



### 充電後草刈り開始指示

「帰還指示」と「草刈り開始指示」を一括で指示します。  
 草刈り作業を行っている本機を充電ステーションに帰還させ、満充電後に草刈りを開始します。  
 また、充電ステーションで待機している場合は、満充電後に草刈りを開始します。

- ・アプリをダウンロードしたスマートフォンを持ち、本機から5m以内まで近付いてください。
- ・スマートフォンアプリの情報トップ画面を開き、「充電後草刈り開始」ボタンをタップします。



- ・本機が充電ステーションに帰還します。その後、バッテリーが満充電になると自動的に草刈りを開始します。
- ・充電後草刈り開始指示をしたときの動作は、下表のように本機の状態によって異なります。

#### <充電後草刈り開始指示をしたときの動作>

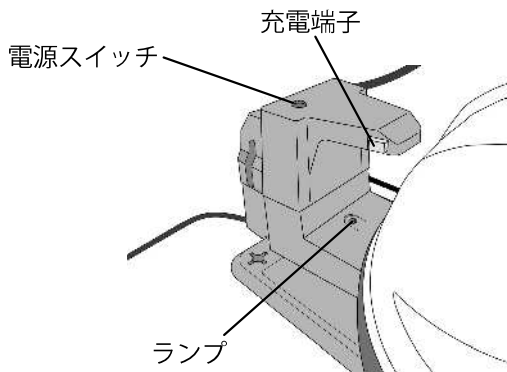
本機の状態	バッテリー残量			
	0%	10%	20%	100%
自動運転中に 充電後草刈り 開始指示	充電ステーションに帰還			作業開始 ※1
停止中に 充電後草刈り 開始指示	充電ステーションに帰還 ※2		充電ステーションに帰還	
充電中に 充電後草刈り 開始指示	発進後にエリアワイヤーに沿って 右回りで充電ステーションに帰還 ※2		発進後にエリアワイヤーに 沿って右回りで充電ステー ションに帰還	

※1 満充電になると自動的に草刈りを開始します。

※2 バッテリー残量が20%以下の場合、スマートフォンアプリに「充電容量が不足しています」と表示されますが、バッテリー残量がなくなるまでは走行できます。

### 稼働前の点検

本機を稼働させる前に、本機が正常に充電ステーションにドッキングされていることを充電ステーションのランプで確認してください。



	ランプの状態	ドッキングの状態	説明
正常	点灯 —————	未ドッキング時	充電ステーションの設定は正常です。
	明滅 (明るさ変化) ———	ドッキング時	本機が充電ステーションに正常にドッキングされています。
異常	2回点滅 -- --	未ドッキング時	充電ステーションワイヤー (ステーション下部) に問題が発生しています。販売店または代行店に連絡してください。
	3回点滅 - - - -	未ドッキング時	エリアワイヤーが外れたり切断されるなど、信号の問題が発生しています。付属の結線クリップを使用し補修を行うか、販売店または代行店に連絡してください。
	4回点滅 - - - -	未ドッキング時	エリアワイヤーが長すぎます。設置したエリアワイヤーを見直してください。
	消灯	—	電源コードの接続を確認してください。充電ステーションに電源コードが正しく接続されている場合は、電源の電圧が低くなっているか、停電が発生している可能性があります。
	上記以外の点滅	—	システムエラーまたは充電ステーションの故障です。販売店または代行店に連絡してください。

#### **注意**

- 充電端子には触れないでください。触れると感電するおそれがあります。

#### [参考]

- 本機が充電ステーションに正しくドッキングされていないと、本機のバッテリーが充電されません。
- 本機と充電ステーションがペアリングされていない状態や、本機の電源が「OFF」の状態では充電を行う場合は、充電に時間がかかります。

## 本機の扱い

### 電源の入れ方・停止のしかた・電源の切り方



- ・本機を停止させる場合は、飛散物に注意し、ななめ後方から操作してください。正面や側面から操作すると、本機に接触して傷害事故をまねくおそれがあります。



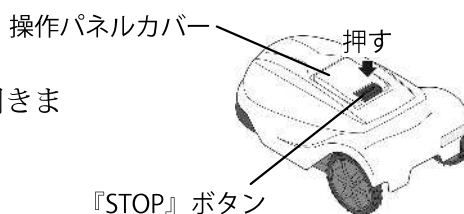
- ・操作パネルカバーを閉める際には指を挟まないように注意してください。

#### [参考]

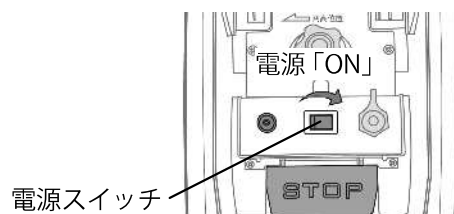
本機の電源を「OFF」にすると、稼働時間が設定されていても本機は稼働しません。

### 電源の入れ方

- ・『STOP』ボタンを押し、操作パネルカバーを開きます。



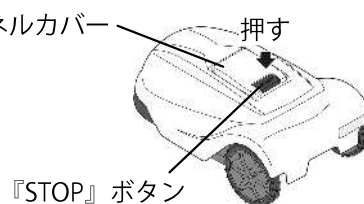
- ・操作パネルの電源スイッチを「ON」にします。



電源が入り、お手持ちのスマートフォンと通信が可能になります。

### 停止のしかた

- ・『STOP』ボタンを押し、操作パネルカバーを開くと、本機が停止します。

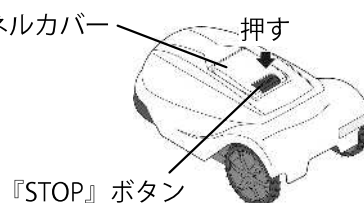


### [参考]

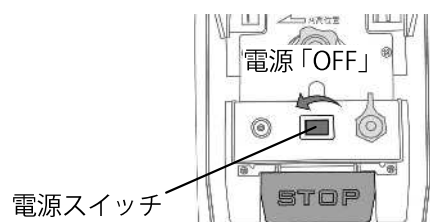
スマートフォンアプリの操作でも本機を停止することができます。(61 ページを参照)

### 電源の切り方

- ・『STOP』ボタンを押し、操作パネルカバーを開きます。



- ・操作パネルの電源スイッチを「OFF」にします。





## 刈高さの調整

草の刈高さを調整します。刈高ガイドを目安に草刈りエリアの一部で確認を行い、目的の高さに調整してください。

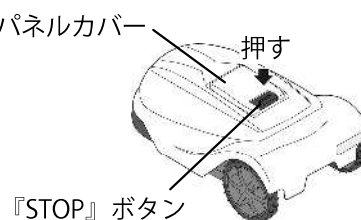


- ・本機を停止させる場合は、飛散物に注意し、ななめ後方から操作してください。正面や側面から操作すると、本機に接触して傷害事故をまねくおそれがあります。



刈高調整ダイヤルを操作する時は、周囲の部品との接触に気を付け、手袋を着用して行ってください。

- ・『STOP』ボタンを押し、操作パネルカバーを開きます。

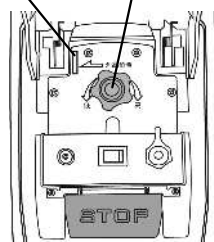


- ・刈高調整ダイヤルを左回りに回すと刈刃が下がり、右回りに回すと刈刃が上がります。
- ・刈高ガイドの数字を刈刃の高さの目安とし、刈りたい高さに調整してください。

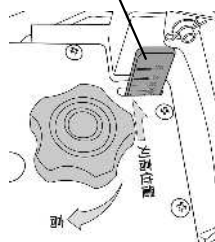
### [参考]

刈刃が地面に触れる高さに調整すると、刈刃や本体が傷みやすくなります。特に凹凸のある圃場では刈刃が地面に触れやすいため高めに調整してください。

刈高ガイド 刈高調整ダイヤル



刈高ガイド



位置	およその刈刃高さ
30	30mm
40	40mm
50	50mm
60	60mm
70	70mm

刈高ガイドの位置と  
およその刈刃高さ

- ・操作パネルカバーを閉じます。

### 本機の持ち運び

本機を持ち運ぶ際は、以下の事を守ってください。



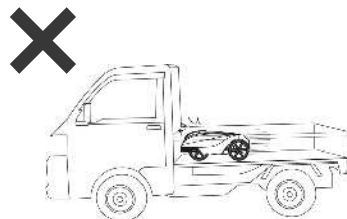
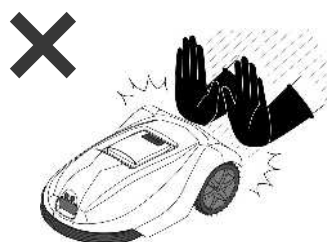
- 作業を行う前に必ず『STOP』ボタンを押して、本機の電源を切り、刈刃が停止していることを確認してください。
- 本機(特に刈刃部分)が人に触れていないことを確認してください。



- 本機を持ち運ぶときは、手袋を着用してください。
- 本機を持ち運ぶときは、必ず下図の持ち方で持ってください。他の部分を持つと、本機の刈刃などでケガをするおそれがあります。

#### [重要]

- 充電ステーションにドッキングしている状態で本機を持ち上げないでください。  
本機の電源を切り、後方に動かし、充電ステーションから外して本機を持ち上げてください。
- 本機を強く押ししたり、引っ張って動かさないでください。
- 本機をトラックなどの車両に積み込んで運搬する場合は、本機が動かないように必ず固定してください。  
守らないと、本機及び充電ステーションの損傷をまねいたり、電気部品の破損により、本機が走行しなくなるおそれがあります。

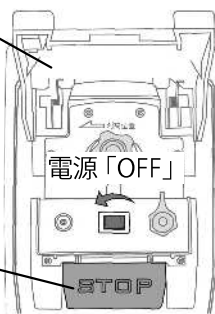


- 『STOP』ボタンを押し、操作パネルカバーを開きます。
- 電源を「OFF」にします。
- 操作パネルカバーを閉じます。

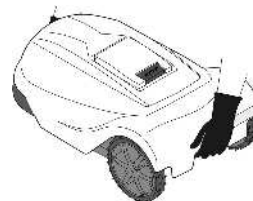
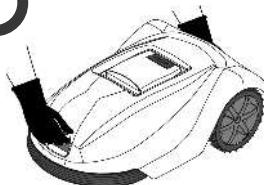
操作パネルカバー

電源「OFF」

『STOP』ボタン



- 図示のように、本機の前面の開口部と背面の持ち手を持ち、本機を持ち上げて運んでください。



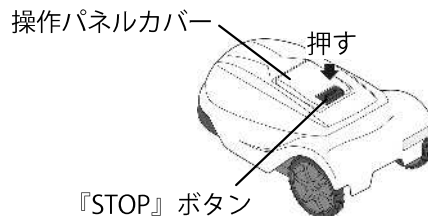
#### [重要]

正しい持ち方をしないと、故障の原因となります。

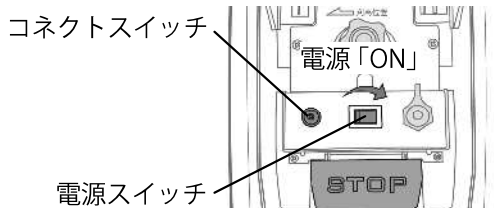
## 動作プログラムの更新

ロボットの機能性向上などのため、動作プログラムの更新をする必要があります。

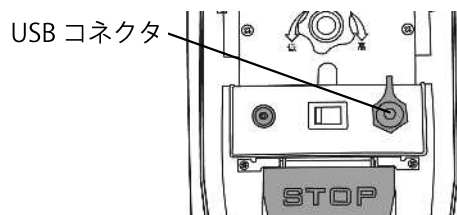
- ・『STOP』ボタンを押し、操作パネルカバーを開きます。



- ・コネクトスイッチを押しながら電源を「ON」にします。
- ・コネクトスイッチが点滅状態で起動します。  
(1分間点滅)



- ・コネクトスイッチ点滅状態のうちにプログラムが入ったUSBメモリをUSBコネクタに差し込みます。(USBメモリを差し込んだ状態でコネクトスイッチを押しながら電源を「ON」でも可能)



- ・更新が始まるとコネクトスイッチの点滅が早くなります。

- ・更新が終わると自動で再起動し、コネクトスイッチが点灯状態になります。
- ・これで更新は完了です。

# メンテナンス

## 定期点検

お客様ご自身で行っていただける点検・整備項目の他に、販売店または代行店で定期的を実施していただく項目があります。

機械の整備不良による事故を未然に防止するため、1シーズン毎に販売店または代行店での定期点検・整備を受け、各部の安全を確保してください。

## 点検・整備項目一覧表

点検・調整箇所	内容	週1回	月1回	年1回または 960稼働時間ごと *4(草刈り時間)	参照ページ
刈刃および 刈刃ボルト、 刈刃ディスク	点検		○		73
	清掃		○		71
	交換			必要に応じて実施	74
『STOP』ボタン	点検			○	77
	清掃		○		71
本体部品 *1	点検			○ *2	—
	清掃			○ *2	—
充電ステーション	点検			○	78
	清掃	○			78
ステーション アンカー	点検または増打ち	○ *3			78
タイヤ	点検		○		76
	清掃		○		71
	交換			○ *2 *5	76
カバー内部	清掃			○ *2	72
充電端子	点検		○ *2		77
	清掃			必要に応じて実施 *2	77
バッテリー	交換			作業回数 1500 回または 2年ごとに実施 *2 *4 *5	76 (販売店または 代行店に依頼 してください)
エリアワイヤー	点検		○		79
	整備			必要に応じて実施	79
防雨ボックス	点検		○		79
	整備			必要に応じて実施	79

\* 1 本体部品は、必要に応じて交換してください。

\* 2 適切な工具がない場合や機械の知識がない場合、部品の交換・修理は販売店または代行店に依頼してください。

\* 3 ステーションアンカーが緩んだ場合、しっかりと再度打ち込んでください。

\* 4 稼働時間や作業回数は、スマートフォンアプリで確認できます。

\* 5 交換時期は目安です。圃場や使用の条件で変わります。

**[重要]**

廃棄物をみだりに捨てたり、焼却すると環境汚染につながり、法令により処罰されることがあります。

ゴム類、その他の有害物質を廃棄または焼却するときは、法令に従い適正に処理してください。

不明な場合は購入先または産業廃棄物処理業者にご相談の上処理してください。

※ 廃棄物処理法、資源有効利用促進法

リチウムイオンバッテリーは、廃棄（リサイクル）方法が法令により定められていますので、廃棄せずに販売店または代行店までご持参ください。

**準備**

定期点検、または草刈り作業中で正常に動作しないときは、『点検・項目一覧表』を参照し、本機の点検を行ってください。



- ・点検やメンテナンスをする前に、必ず電源スイッチを OFF にして、本機の電源を切ってください。
- ・点検やメンテナンスをする際は、作業用手袋を着用してから作業を行ってください。
- ・点検やメンテナンスをする際は、刈刃などの鋭利な部品でケガをしないように十分に気を付けてください。
- ・点検やメンテナンスをする際は、本機を充電ステーションから取り外してから行ってください。

**[重要]**

点検やメンテナンスは、本機内部に雨などが当たらない場所で行ってください。

清掃



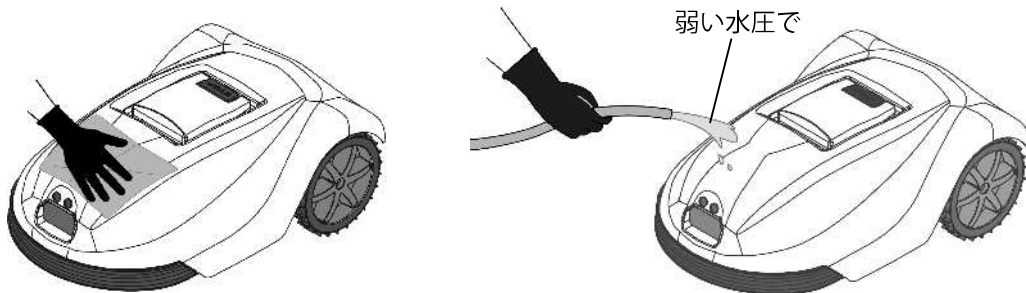
- ・清掃の前に必ず電源スイッチを OFF にして、本機の電源を切ってください。
- ・刃刃には直接手を触れないでください。

[重要]

本機を洗う際には高圧洗浄機を使用しないでください。また、本機を裏返して水をかけないでください。

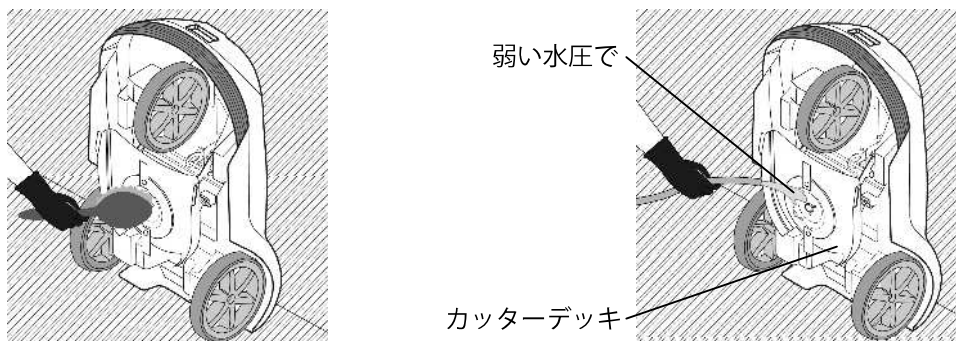
・ 本体外側の清掃

- ・ ブラシやウエスを使用して本機の汚れや草を取り除くか、水洗いをしてください。
- ・ 水洗いをする場合は弱い水圧で洗浄を行ってください。
- ・ 『STOP』 ボタン周辺にゴミがたまると操作パネルカバーの開きが悪くなるため、1～2カ月ごとに清掃してください。



・ 本体裏側の清掃

- ・ 乾いたブラシなどを利用して、刃部分やタイヤなどに付着した草くずや泥を除去するか、または水洗いで汚れを除去します。
- ・ 水洗いをする場合は弱い水圧で洗浄を行ってください。

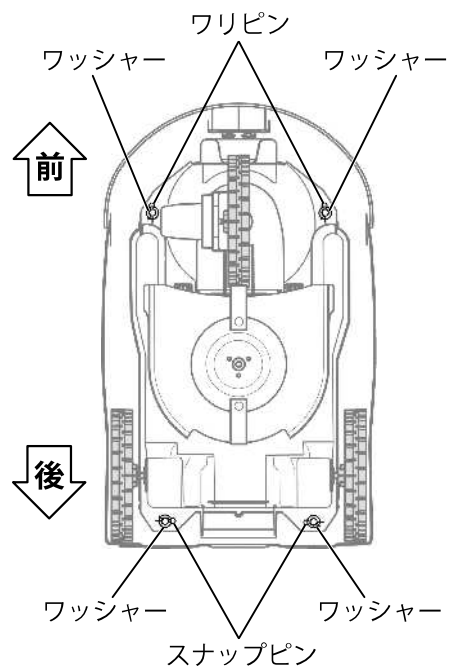


[参考]

雨上がりなど、泥の付きやすい状態の時は、こまめに点検・清掃を行うようにしてください。

・カバー内部の清掃

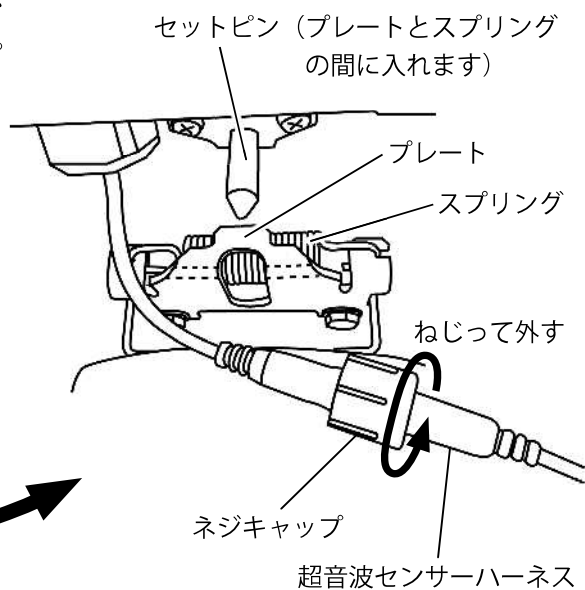
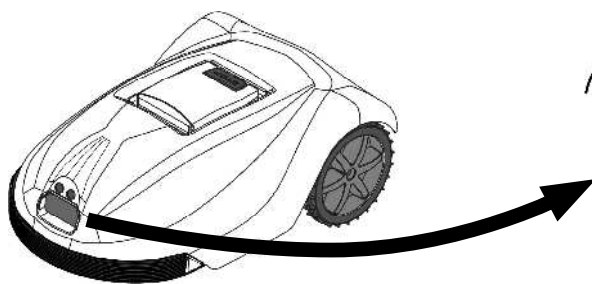
- ・カバー内部を清掃する際は、カバーを取り外す必要がありますので、以下の手順で行ってください。
  - ①本機を壁に立てかけて、ワリピンとスナップピン（計4ヶ所）を、ラジオペンチを使用して取り外します。
  - ②カバー内部の超音波センサーハーネスのネジキャップをねじって外してから超音波センサーハーネスを両側に引っ張って、超音波センサーハーネスを取り外します。
- ・カバーを外し、ブラシやウエスを利用して、土汚れや草くずを除去します。



**[重要]**

カバー内部には水をかけないでください。

- ・カバーを取り付ける際は、以下の点に注意して、取り外した時と逆の手順で取り付けてください。
  - ①ワリピンは前側、スナップピンは後側に取り付けます。  
(前後で使用するピンが異なります)
  - ②セットピンはプレートとスプリングの間に入れます。



**[参考]**

ワリピンとスナップピンの取り付け位置が違っていたり、セットピンがプレートとスプリングの間に入っていないと、カバーが外れて本機が動かなくなる場合があります。

点検・整備

刈刃および刈刃ボルト、刈刃ディスク

・刈刃および刈刃ディスクの点検

- ・本機を快適に使用するためには、刈刃の刃先を常に鋭利な状態にしてください。
- ・刈刃の寿命は刈る草の状態によって異なります。
- ・草の切り口がむしれているような場合は、刈刃を交換する時期です。



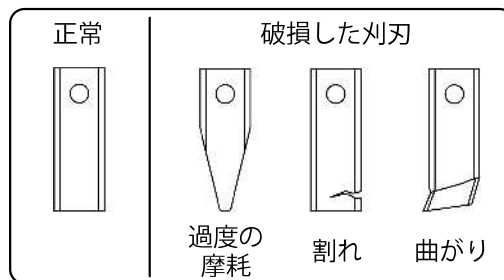
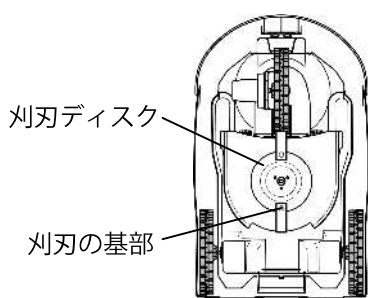
- ・作業を行う前に必ず電源スイッチを OFF にして、本機の電源を切ってください。
- ・刈刃には直接手を触れないでください。

[重要]

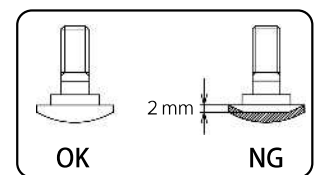
本機が倒れないように、壁などで本機を支えてください。  
点検中に、本機を地面から持ち上げないでください。

刈刃、ボルト、刈刃ディスクを点検します。

点検項目		処置
刈刃およびボルト	刈刃の損傷	刈刃を目視で点検してください。 損傷している場合は、刈刃を交換してください。刈刃の交換については、74 ページを参照してください。
	ボルトのゆるみ	手でボルトを回し、ゆるみを確認します。ボルトがゆるんでいる場合は、指定されたトルクで締め付けてください。
	ボルトの頭の摩耗	ボルトの頭の摩耗を、目視で点検してください。摩耗している場合は、2本の刈刃と必要に応じてボルトも交換してください。
刈刃ディスク	刈刃ディスクの反り	刈刃ディスクを回し、目視で点検してください。反りがある場合は、販売店または代行店に連絡してください。



刈刃の点検



ボルト頭の摩耗の点検



・ 刈刃の交換

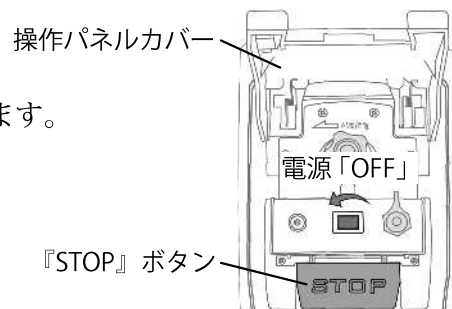


- ・ 作業を行う前に必ず電源スイッチを OFF にして、本機の電源を切ってください。
- ・ 必ず作業用手袋を着用してから作業を行ってください。
- ・ 刈刃には直接手を触れないでください。

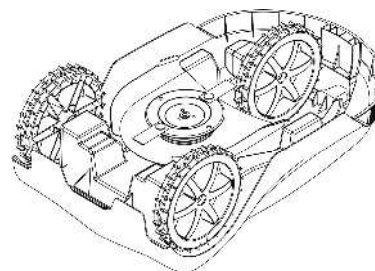
[重要]

- ・ 刈刃を交換する前に、刈刃や刈刃ディスクについた汚れや草くずを取り除いてください。
- ・ 刈刃の交換は、付属工具にて交換可能です。交換方法が分からない場合は販売店または代行店にご相談ください。
- ・ 純正の刈刃を使用してください。

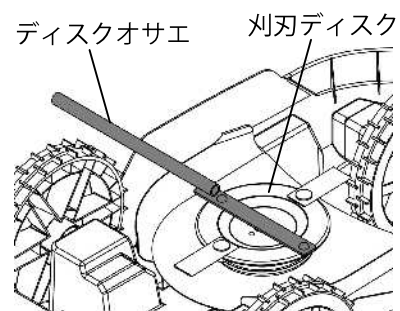
- ・ 『STOP』 ボタンを押し、操作パネルカバーを開きます。
- ・ 電源を「OFF」にします。
- ・ 操作パネルカバーを閉じます。



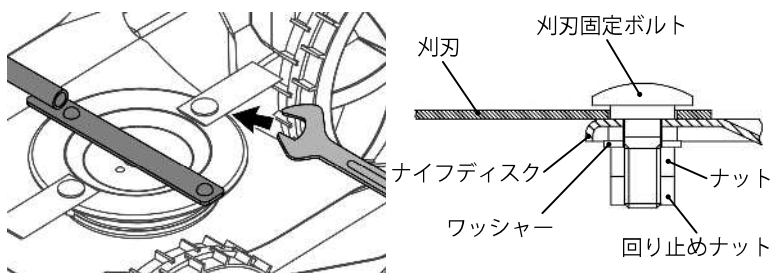
- ・ 本機を裏返すか、壁に立てかけます。



- ・ ナットを回すときに刈刃ディスクが回転しないように、付属のディスクオサエを使用して刈刃ディスクを押さえます。



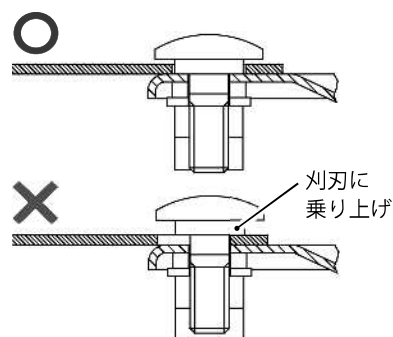
- 付属のコンビネーションレンチを利用して、各刈刃のナットを取り外します。



- 刈刃を交換します。刈刃ディスクの穴に刈刃を合わせ、付属のコンビネーションレンチを使用してナットを軽く締めます。

**[重要]**

ボルトが刈刃の穴に収まった後、ナットを締め付けます。

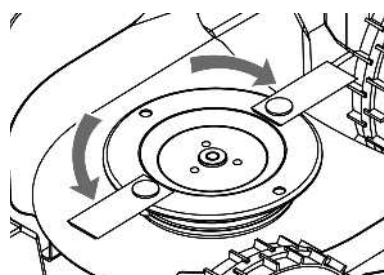


- トルクレンチを使用して、ナットを指定されたトルク値で締め付けます。  
 **$20 \pm 1 \text{ N} \cdot \text{m}$  ( $200 \pm 10 \text{ kgf} \cdot \text{cm}$ )**
- さらに回り止めナットで締め付けます。  
※回り止めナットのトルク値も同じです。

**[重要]**

トルクレンチがない場合は、販売店または代行店に作業を依頼してください。

- 刈刃がスムーズに回転することを確認します。スムーズに回転しない場合は、刈刃ボルトと刈刃を取り付け直してください。



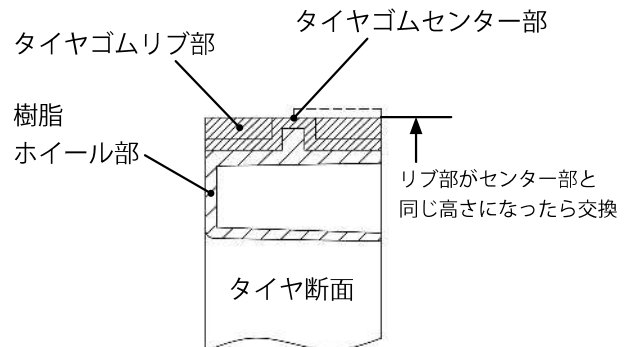
## タイヤ



・作業を行う前に必ず電源スイッチを OFF にして、本機の電源を切ってください。

### ・タイヤの点検

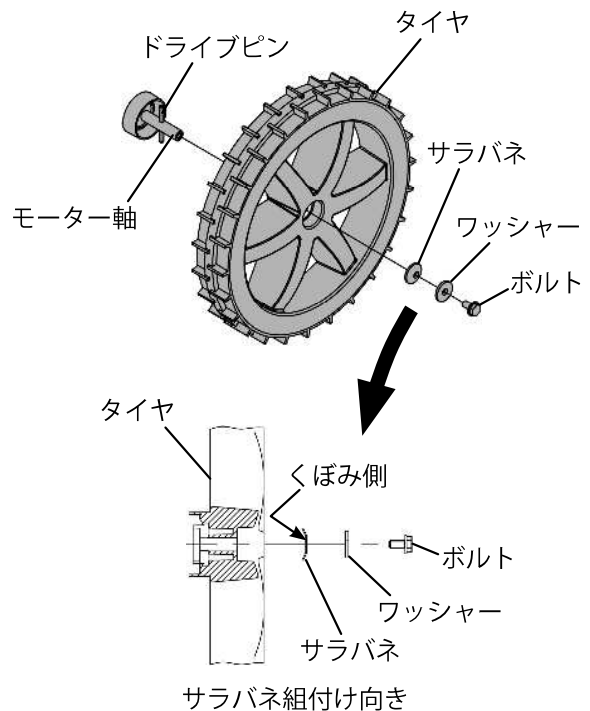
- ・タイヤのゴム部のすり減りを確認します。右図の通り、タイヤゴムリブ部がタイヤゴムセンター部と同じ高さまで擦り減ったら交換してください。



### ・タイヤの交換

- ・本機を壁に立てかけるか、または、裏返しにします。
- ・タイヤを固定しているボルトとワッシャーとサラバネを外し、タイヤを取り外します。
- ・モーター軸に草などが巻き付いている場合は除去します。
- ・新しいタイヤを取り付けます。このとき、ドライブピンとタイヤの溝を合わせて取り付けてください。
- ・ワッシャーとサラバネを組付け、トルクレンチを使用して、ボルトを指定されたトルク値で締め付けます。

**$12 \pm 1 \text{ N} \cdot \text{m}$  (  $120 \pm 10 \text{ kgf} \cdot \text{cm}$  )**



### [重要]

トルクレンチがない場合は、販売店または代行店に作業を依頼してください。

## バッテリー

- ・作業回数 1500 回または 2 年に 1 回を目安に交換します。ロボット草刈機の充電や作業時間が短くなってきたら、交換する必要があることを示しています。ただし、問題なく作業できるあいだは交換不要です。交換は販売店または代行店に依頼してください。

## 『STOP』ボタン

- 『STOP』ボタンの点検
- 本機の稼働中に、『STOP』ボタンを押して本機が停止することを確認します。



- 本機が停止しない、操作パネルカバーが開かない場合は、販売店または代行店に連絡してください。
- 『STOP』ボタン周辺にゴミがたまると操作パネルカバーの開きが悪くなるため、1～2ヵ月ごとに清掃してください。本機が停止せずに傷害事故をまねくおそれがあります。

## 充電端子



- 作業を行う前に必ず本機の電源スイッチを OFF にして、電源を切ってください。
- 作業を行う前に充電ステーションの電源プラグをコンセントから取り外してください。



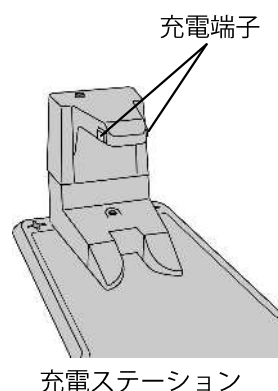
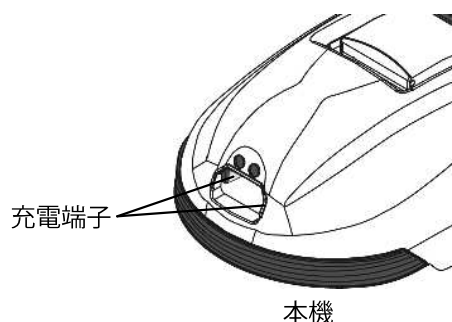
- 充電端子には直接手を触れないでください。触れると感電するおそれがあります。

### • 充電端子の点検

- 本機と充電ステーションの充電端子が汚れたり、錆びついていないか確認します。
- 充電ステーションに本機がドッキングした時に、正常に充電されるか確認します。正常に充電されない場合や、充電不良のエラー表示が出た場合は、充電端子を清掃します。

### • 充電端子の清掃

- 本機と充電ステーションの充電端子を台所用研磨剤等で磨いてください。研磨剤等はその後よくふき取ってください。



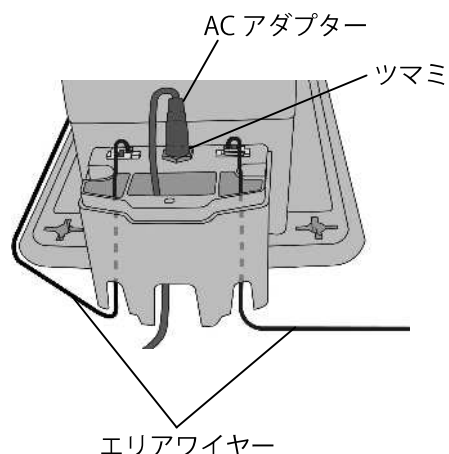
## 充電ステーション



- ・作業を行う前に充電ステーションの電源プラグをコンセントから取り外してください。

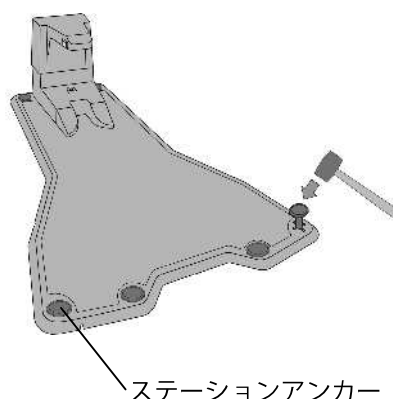
### ・充電ステーションの点検

- ・充電ステーションを目視で点検してください。損傷が見つかった場合は、販売店または代行店に連絡し修理を受けてください。
- ・ターミナルカバーを外してエアワイヤーとACアダプターが充電ステーションに接続されているか確認します。アダプターやワイヤーが抜けそうになっている場合は、奥まで差し込み、アダプターはツマミを回してしっかりロックしてください。



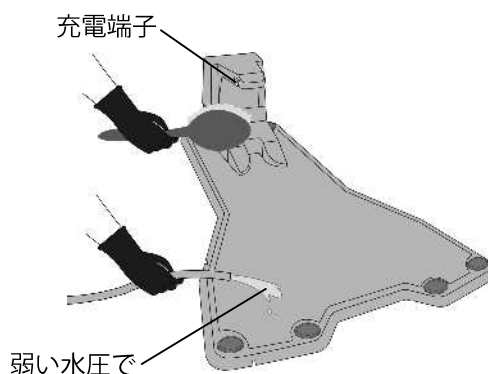
### ・ステーションアンカーの点検

- ・ステーションアンカーを目視で確認してください。浮き上がっている場合は、しっかりと再度打ち込んでください。



### ・充電ステーションの清掃

- ・ブラシを利用して充電ステーションについた汚れや草くずを除去します。
- ・充電端子など、本機がドッキングする箇所周辺の汚れは丁寧に除去してください。
- ・水洗いをする場合は、ターミナルカバーを取り付けたまま弱い水圧で洗浄を行ってください。



## エリアワイヤー

### • エリアワイヤーの点検

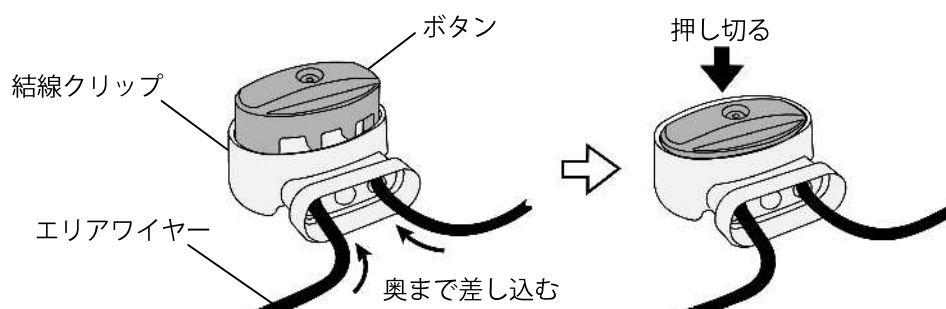
- エリアワイヤーの浮きがないか確認してください。
- エリアワイヤーが切れていないか確認してください。切れていると、充電ステーションのランプが3回点滅します (63 ページを参照)。切れている場合は、結線してください。

### • エリアワイヤーの整備 (結線)

#### [重要]

エリアワイヤーを結線するときは、必ず純正の結線クリップを使用してください。純正以外のものを使用すると、ワイヤーが抜けたり腐食して、通電しなくなるおそれがあります。

- エリアワイヤーの両端を結線クリップの奥まで差し込んでください。
- 結線クリップのボタンを押し下げます。ボタンの押し下げが不十分だとワイヤーの被覆に噛み込まず結線されないため、プライヤーなどを使用してしっかりと押し切ってください。
- 結線クリップ付近のエリアワイヤーに浮きがないか確認してください。



## 防雨ボックス

### • 防雨ボックスの点検

- 樹脂杭が斜めになっていないか確認してください。

### • 防雨ボックスの整備

- 樹脂杭が斜めになっている場合は、別な場所に垂直に打ち直してください。

# 保管

## 長期保管

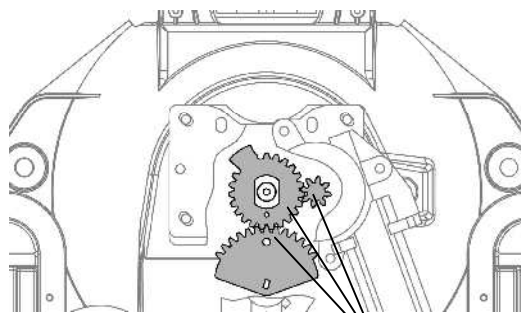
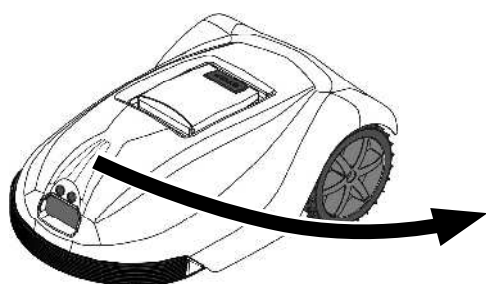
### ・本機と充電ステーション


- ・長期保管の際は本機と充電ステーションを湿気やホコリの少ない屋内にて保管してください。
- ・本機と充電ステーションは保管する前に十分に清掃してください。
- ・バッテリーは保管する前に 50%以上充電し、凍結や低温などを避け乾燥した環境で保管してください。
- ・バッテリー残量はスマートフォンアプリで確認することができます。
- ・3カ月に一度は本機を起動してスマートフォンアプリでバッテリー残量を確認してください。バッテリー残量0の状態では長期間放置するとバッテリーが故障し、本機の起動や充電ができなくなる場合があります。
- ・保管時のグリースアップ  
水気や汚れを拭き取り、乾燥させた後、各部をグリースアップしてください。

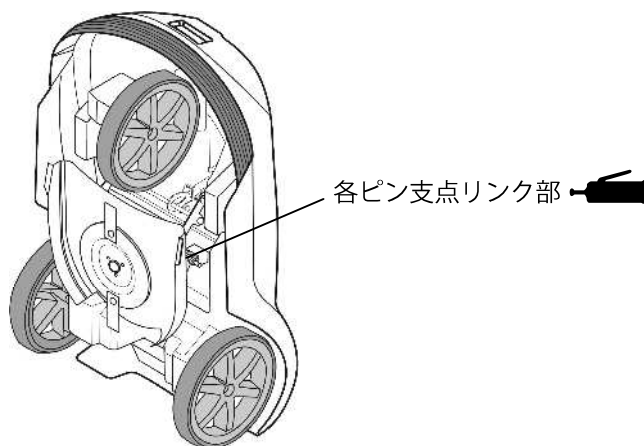
### <グリースアップ箇所>

 . . . グリースアップ箇所

使用グリース . . . シェル アルバニア グリース S2  
または 同等品



フロントタイヤ回転ギヤ部 



### [重要]

フロントタイヤ回転ギヤ部を分解してグリースアップする場合は、ギヤのかみ合わせの調整や初期設定などが必要となりますので、販売店または代行店に依頼してください。

## 次のシーズンに向けた本機の準備

- ・長期保管後、本機を再度稼働させる時には、事前に販売店または代行店に連絡していただくことをお勧めします。販売店または代行店では、システムすべての正常な機能の確認・本機を安全に使用するための点検を行います。

# 不調診断のしかた

## エラーコード

スマートフォンにエラーコードが表示された場合は、次の表を参照し問題に対処してください。問題が解決しない場合は、販売店または代行店に連絡してください。

エラーコード	コネクタスイッチの状態	項目	説明	対応方法
0	14 回点滅	バッテリー異常	バッテリーの故障（セル電圧異常）	販売店または代行店にてバッテリーを交換してください。
1	2 回点滅	バッテリー信号異常	バッテリー残量の著しい低下又は残量情報を正しく取得できませんでした。	本機を充電し再起動を行ってください。
2	3 回点滅	接触センサ検出異常	カバーが正規の位置にありません。	カバーの位置を修正して作業を再開してください。
3	4 回点滅	持ち上げ検出	カバーの持ち上げを検出しました。	カバーの位置を修正して作業を再開してください。
4	5 回点滅	超音波信号異常	超音波センサーの信号に異常が見られません。	センサー部品を交換してください。
5	6 回点滅	エリアワイヤー未接続	エリアワイヤーの接続が確認できません。	エリアワイヤーの接続又はワイヤーの断線カ所を確認し、補修を行ってください。
6	7 回点滅	走行モータのロック検出	走行中に回転不良を検出しました。	異物の絡まり等タイヤ周りの点検と清掃を行い、作業を再開してください。
7	8 回点滅	操舵異常	操舵モータの回転不良を検出しました。	圃場や本機にタイヤがロックされる状態にないか確認してください。
8	9 回点滅	作業モータのロック検出	作業モータの回転不良を検出しました。	異物の絡まり等作業部の点検と清掃を行い、作業を再開してください。
9	10 回点滅	転倒検出	本機の転倒を検出しました。	本機の状態と使用環境を確認し、作業を再開してください。
10	11 回点滅	バッテリー残量の低下	バッテリーの残量が低下しています。	本機を充電して、作業を再開してください。
11	12 回点滅	充電異常検出	正しく充電できませんでした。	本機とステーションの充電端子を清掃してください。
12	13 回点滅	異常振動検出	刈刃の回転バランスが異常な状態を検出しました。	刈刃の損傷や回転部の固着が無いかを確認し、作業を再開してください。 頻繁に発生する場合は、本機の損傷につながる為、新しい刈刃に交換してください。
14	15 回点滅	エリア逸脱防止機能作動	本機がエリア外へ逸脱しそうになったため、停止しました。	エリアワイヤー内側へ本機を移動し、再起動を行って作業を再開してください。
15	14 回点滅	左エリアセンサー異常	左エリア横方向のセンサー信号を正しく検出できませんでした。	左エリアセンサーの故障又はハーネスが断線している可能性があります。 販売店または代行店にて修理を行ってください。
16			左エリア縦方向のセンサー信号を正しく検出できませんでした。	
17			左ステーション横方向のセンサー信号を正しく検出できませんでした。	
18			左ステーション縦方向のセンサー信号を正しく検出できませんでした。	
19	14 回点滅	右エリアセンサー異常	右エリア横方向のセンサー信号を正しく検出できませんでした。	右エリアセンサーの故障又はハーネスが断線している可能性があります。 販売店または代行店にて修理を行ってください。
20			右エリア縦方向のセンサー信号を正しく検出できませんでした。	
21			右ステーション横方向のセンサー信号を正しく検出できませんでした。	
22			右ステーション縦方向のセンサー信号を正しく検出できませんでした。	



## 不調診断のしかた

エラーコード	コネクタスイッチの状態	項目	説明	対応方法
23	14 回点滅	ステアリングポテンシオメーター異常	ステアリングポテンシオメーターのセンサー信号を正しく検出できませんでした。	ステアリングポテンシオメーターの故障又はハーネスが断線している可能性があります。販売店または代行店にて修理を行ってください。
24	14 回点滅	システム不具合	安全の為、作業を中断します。	再起動を行い、作業を再開してください。
25				
26				
27				
28				
29				
30				
31				
32				
33	18 回点滅	充電端子接触異常	正しく充電できませんでした。	本機とステーションの充電端子を清掃してください。
34				
36	16 回点滅	ステーション通信エラー	ステーションと本機の通信が途切れた状態で、一定時間が経過しました。	ステーションからの無線が本機へうまく届いていない可能性があります。無線チャンネル変更をしてください。または、ステーション位置の変更、エリアを見直してください。
37	17 回点滅	ステーション停電検出	ステーションへの電源供給が止まりました。(一瞬でも電源供給が止まると、停電が検出されます。)	コンセント、電源コードに異常がないことを確認し、電源復旧後は通常通り再開してください。
39	19 回点滅	シャットダウン異常	エラー発生時、正常にシャットダウン動作しませんでした。	部品交換が必要です。販売店または代行店にて修理を行ってください。
40	20 回点滅	ステーション互換性なし	現在ペアリングされているステーションでは互換性がないため使用できません。	ステーションのプログラムバージョンの更新が必要です。販売店または代行店に連絡してください。
41	21 回点滅	内外センサ異常	①内外センサが取り付けられていない。 (電源 ON 時にエラーになる場合) ②エリア境界付近で内外センサの反応がない。故障またはエリアの設置が適切でない。(隣接しているエリアがラップした状態で設置されているなど)	①内外センサを取り付けてください。 ②部品交換またはエリアワイヤーを適切に設置してください。
42	22 回点滅	エリアセンサ異常	エリアセンサの故障	部品交換が必要です。販売店または代行店にて修理を行ってください。
43	23 回点滅	エリア外検出	本機がエリアを逸脱しました。	圃場内に戻して再始動してください。
48	-	システム不具合	異常な状態が継続した為、システムを再起動します。	作業を開始し、問題無く動作することを確認してください。
49				

不具合対応表

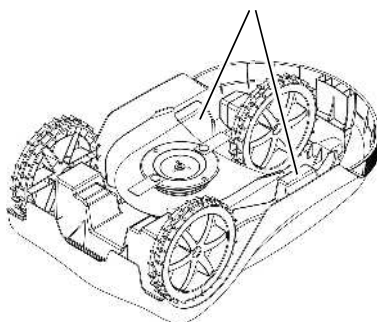
故障のときは、まずご自身で次の点検を行い、その上でなお異常があるときは、むやみに分解しないで販売店または代行店に連絡してください。

こんなときは	点検見直し箇所	対応方法
充電できない	本機と充電ステーションを接続した際に、充電ステーションのランプが明滅（明るさ変化）以外の状態になっていませんか。 猛暑日の日中等、気温の高い環境ではありませんか。	接続端子の清掃を行ってください。  気温が下がってから再度確認してください。 (バッテリー温度が一定以上だと充電できません。)
	本機と充電ステーションを接続していない状態で、本機の電源が入りますか。 また、1日充電を行った際にバッテリー残量が0%から変化しますか。	販売店または代行店にてバッテリーを交換してください。(完全放電によりバッテリーが故障した可能性があります。)
	電波干渉する無線機器、リモコン装置が周囲にある環境ではありませんか。	使用している無線のチャンネルを変更(49ページを参照)し、改善されるか確認してください。
頻繁に停止する	充電ステーションと本機が60m以上離れていたり、充電ステーションと本機の間には障害物がある状態ではありませんか。	充電ステーションの位置やエリアを見直してください。
	エリアワイヤーにたるみや浮きがありませんか。	本機を停止してエリアワイヤーのたるみや浮きを修正してください。 同梱のペグが浮きやすい圃場は市販されている長めのペグやアンカーピン等でワイヤーを固定してください。(金属製のペグやアンカーピンを使用する場合は、太さが4mm以下のものを使用してください。)
本機からの異音や異常な振動がする	刈刃の摩耗、変形、破断、脱落により作業部の回転が不安定になっていませんか。	本機の電源を切り、刈刃の摩耗、変形、破断、脱落が無いことを確認してください。 異常振動のエラーが頻繁に発生する場合は刈刃を交換してください。
	刈刃の取り付け部が草や土の付着により固着していませんか。	本機の電源を切り、刈刃がスムーズに回転するように清掃を行ってください。
きれいに刈り取りされない	刈刃の摩耗、変形、破断、脱落はありませんか。	本機の電源を切り、刈刃の状態を確認してください。 必要に応じて刈刃を交換してください。
	草が成長しすぎていませんか。	本機が刈り取り可能な高さまで草を処理してください。(草が成長しすぎて押し倒すことができないと、刈残しが発生することがあります。)
本機が充電ステーションから出ない	①アプリの本機情報画面で「再読み込み」を行った際に動作状態が停止中になっていませんか。	草刈り開始指示を行ってください。
	②アプリの本機情報画面で「再読み込み」を行った際に動作状態が充電中になっていませんか。	充電完了まで待つか、草刈り開始指示を行ってください。(バッテリー残量が一定以上あれば、充電中でも作業を開始できます。)
	③稼働時間外ではありませんか。	必要に応じて稼働時間を変更してください。
	④その日の作業回数が設定した作業回数に達していませんか。(作業回数は稼働履歴から確認してください。)	本機を再起動し草刈り開始指示を行ってください。
	(上記①～④で改善されない場合)	本機の電源を切りステーションから外した状態で、再起動と「草刈り開始」を行ってください。
スマートフォンアプリのバッテリー残量表示が急に1%まで減る、または1%から急に増える	1回の稼働時間が20分以内で帰還していませんか。	バッテリー寿命の可能性があります。販売店または代行店にてバッテリーを交換してください。

## 不調診断のしかた

こんなときは	点検見直し箇所	対応方法
本機が充電ステーションから動いたが、刈刃の回転が停止し動かない。 エリアワイヤーの内側で稼働しない	アプリで本機の状態を確認できますか。 (本機と通信ができますか。)	本機と充電ステーションの電源を入れ直してください。
	アプリにエラーコードが表示されていませんか。	エラーの情報を確認し対応してください。(81ページを参照)
	充電ステーションのランプが点灯していますか。	充電ステーションの稼働状況を確認し対応してください。(63ページを参照)
	周辺に充電ステーションが複数台設置されていませんか。	使用している無線チャンネルを変更(49ページを参照)し、改善されるか確認してください。
	充電ステーションと本機が60m以上離れていたり、充電ステーションと本機の間には障害物がある状態ではありませんか。	充電ステーションの位置やエリアを見直してください。
本機がエリアワイヤーの外側に出てしまう	エリアセンサー付近(下図参照)やタイヤに泥、木の葉、草などが付着していませんか。	泥、木の葉、草などを取り除いてください。 上記を行っても改善されない場合は、エリアワイヤーから出た直前の稼働履歴、エラー履歴を確認したうえで販売店または代行店に連絡してください。
	充電ステーションやエリアワイヤーの設置方法に問題はありますか。	充電ステーションやエリアワイヤーを正しく設置してください。(18～31ページを参照)
本機が充電ステーションにドッキングしない	充電ステーションの設置条件は満たしていますか。 (22、23ページを参照)	条件を満たした場所に充電ステーションを設置してください。
	充電ステーションに反りや変形はありませんか。	反りや変形が起こらない場所に充電ステーションを設置してください。 反りや変形が直らない場合は充電ステーションを交換してください。
	充電ステーション下のステーションワイヤーが充電ステーション底面の板からはみ出したり、切れたりしていませんか。(切れていると充電ステーションのランプが2回点滅の状態になります。)	販売店または代行店に連絡してください。
スマートフォンと本機の通信がうまくいかない	スマートフォンのBluetooth設定が「ON」になっていますか。	スマートフォンのBluetooth設定を「ON」にしてください。
	スマートフォンの位置情報が「ON」になっていますか。	スマートフォンの位置情報設定を「ON」にしてください。
	スマートフォンの電波が圏外になっていませんか。 (SIMありの場合) ※スマートフォンがサーバーと通信できないと、本機との通信に時間がかかります。	スマートフォン電波の圏内に入ってください。 または本機と通信できるまでしばらくお待ちください。
	本機の電源は入っていますか。	本機の電源を「ON」にしてください。(64ページを参照)
	上記のいずれでもない	本機の電源、スマートフォンアプリを再起動してください。
ロボット一覧に表示されない	スマートフォンのBluetooth設定が「ON」になっていますか。	スマートフォンのBluetooth設定を「ON」にしてください。
	本機の電源は入っていますか。	本機の電源を「ON」にしてください。(64ページを参照)
	上記のいずれでもない	本機の電源、スマートフォンアプリを再起動してください。

エリアセンサー (カバー内部)



## 主要諸元

### ロボット草刈機本体 (MR-301H)

機 種		ロボットモータ	
型 式		MR-301H	
名 称		KRONOS	
項 目	単 位	諸 元	
全 長	mm	845	
全 幅	mm	515	
全 高	mm	360	
重 量	kg	17	
作業幅	mm	300	
刈高	mm	30 ~ 70	
バッテリー		リチウムイオン 25.2 V 10 A /6700mAh	
供給電源		AC100V	
車 速	前進高速	km / h	1.6

この主要諸元は改良のため予告なく変更することがあります。

### 充電ステーション (MR-301S)

機 種		充電ステーション	
型 式		MR-301S	
項 目	単 位	諸 元	
全 長	mm	980	
全 幅	mm	615	
全 高	mm	250	
重 量	kg	2.4	

この主要諸元は改良のため予告なく変更することがあります。

## 主要消耗品および標準付属品

### ロボット草刈機本体 (MR-301H)

部品番号	部品名	消耗品	付属数量	備考
—	保証書		1	
91901-M92-051	取扱説明書 (MR-301)		1	
21200-M92-***	タイヤASSY	○	—	
31906-M92-***	ナイフ88	○	2	刈刃
31905-M92-***	段付カクネボルト M8×16	○	2	刈刃固定用
91903-M92-***	コンビネーションレンチ12		2	刈刃脱着用
99100-M92-***	ディスクオサエCOMP		1	刈刃脱着用
84700-M92-***	Li-ionバッテリーパック (QB)	○	1	本機用バッテリー

### 充電ステーション (MR-301S)

部品番号	部品名	消耗品	付属数量	備考
—	保証書		1	
91908-M92-***	設置完了チェック用紙		1	
86600-M92-***	電線ワイヤー (300m オレンジ)	○	1	別名: エリアワイヤー
91300-M92-***	ワイヤーロックピン (50ヶ)	○	1	別名: ワイヤーベグ エリアワイヤー固定用
88906-M92-***	結線クリップ		10	エリアワイヤー用
08916-M92-***	防草シート 1000×1000		1	充電ステーション設置用
91902-M92-***	ステーション設置用治具		1	別名: 設置スケール 充電ステーション設置用
91605-M92-***	シャークアンカー		6	別名: ステーションアンカー 充電ステーション設置用
82800-M92-***	ACアダプター (ケーブル) セット		1	充電ステーション用
87300-M92-***	防雨ボックスASSY (アダプター固定ステー含む)		1	防雨ボックス部品
88914-M92-***	樹脂杭 50×750 (穴あり)		1	防雨ボックス部品
93909-M92-***	トラスPタイト 3×12		2	防雨ボックス部品
91310-400	ナイロンバンドPRT4H		2	防雨ボックス部品
91310-300	ナイロンバンドPRT3S		1	防雨ボックス部品



# 和同産業株式会社



本社 〒025-0035 岩手県花巻市実相寺410番地  
TEL 0198-24-3221 FAX 0198-41-1221  
花巻営業所 〒025-0035 岩手県花巻市実相寺410番地  
TEL 0198-24-3221 FAX 0198-41-1221  
長野営業所 〒381-2207 長野県長野市大橋南2丁目19番地  
TEL 026-285-0885 FAX 026-285-0887  
岩見沢営業所 〒068-0852 北海道岩見沢市大和2条3丁目9番地  
TEL 0126-22-6221 FAX 0126-32-2162  
岡山出張所 〒708-0015 岡山県津山市神戸536-1  
本社へお問い合わせください

WADOホームページ <https://www.wadosng.jp/>

## お客様メモ

購入日	年	月	日
購入店			

2023年5月

本冊子には再生紙を使用しています。

91901-M92-051